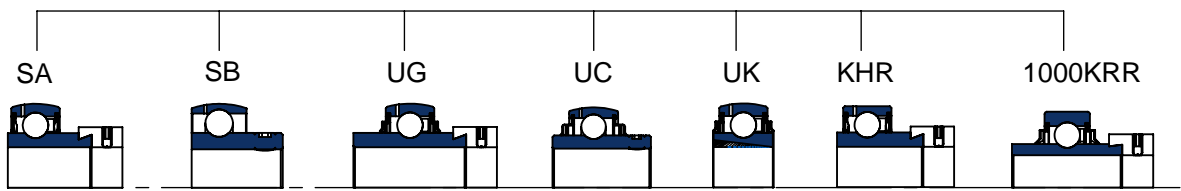


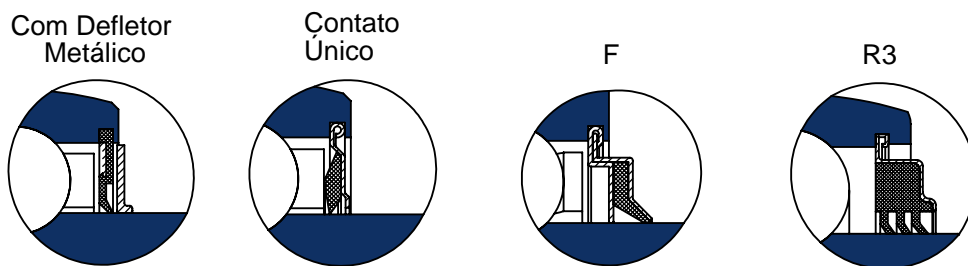
NOMENCLATURA
Exemplo: UC205 HT2 V22 F

- Vedação Tipo F
- Furos para Relubrificação
- Atuar em Altas temperaturas
- Especificação Diâmetro do Eixo
- Capacidade de Carga
- Série do Rolamento (Fixação por Parafuso e Anel Interno Prolongado)

ANEL INTERNO (Tipo de Fixação/Forma)



VEDAÇÃO



BRM	SA	SB	UG	UC	KHR	ORAE
INA	GRAE	GAYE	GE	GYE	RAE	ORAE
Rolmax	1200ECG	1200G	EWR	UCR	1300	-



Informações Técnicas

Garantia	06
Assistência Técnica	06
1 - Montagem	07
2 - Armazenagem	08
2.1 - Armazenagem de Graxas para Rolamentos	08
3 - Características dos Rolamentos	09
4 - Estrutura do Conjunto	10
5 - Rolamentos	11
5.1 - Materiais	11
5.2 - Tolerância dos Rolamentos	12
5.3 - Folgas Internas	14
6 - Mancais	15
6.1 - Mancais de Ferro Fundido Cinzento	15
6.2 - Tolerância para Mancais	15
7 - Seleção de Rolamentos	16
7.1 - Vida Útil	16
7.2 - Seleção de Rolamento de Acordo com a capacidade básica de Carga Dinâmica	17
7.3 - Exemplo de Seleção de Rolamento	20
7.4 - Equação para Ajuste de Vida do Rolamento	21
8 - Lubrificação e Temperatura de Operação	24
8.1 - Lubrificantes	24
8.2 - Temperatura de Operação	24
8.3 - Período de Relubrificação	24
9 - Limite de Rotação	25
10 - Projeto do Eixo	26
11 - Alojamento de Rolamentos - Estimativa de Vida para Diferentes Velocidades e Rotações	28
12 - Montagem de Rolamentos	29
12.1 - Rolamentos de Fixação por Parafuso e Trava	29
12.2 - Rolamentos de Fixação por Bucha Cônica	30
12.3 - Rolamentos de Fixação por Colar Excêntrico	30
12.4 - Método de Montagem nos Mancais	30
12.5 - Método de Montagem para Mancais Tensores (Modelos T e RTU)	31
13 - Tabela de Resistência	32
13.1 - Especificações Técnicas	32
14 - Ficha Técnica Vedações Bi-Partidos	33
Características dos Ferros Fundidos	35
14.1 - Ferros Fundido Cinzento	35
14.2 - Ferros Fundido Dúctil (ou Nodular)	36

Linha Ferro Fundido Nodular

MANCAIS DE APOIO

Cargas Normais		Página
RAS		40
RAK		41
RSA		42
RAKH		43
P-200		44
IP-200		45
DRN		46
RAKHL		47
PA		48
Cargas Médias		Página
MP		49
Cargas Pesadas		
RSOA		50
RAO		51
P-300		52
IP-300		53
SAOL		54

MANCAIS TIPO FLANGE

Cargas Normais		Página
RCJ		55
PCF		56
F-200		57
RCJT		58
RCJTZ		59
FLCT		60
FL-200		61
RFC		62
RFE		63
MNE		64
FC-200		65
PCFTR		66
RC		67
C-200		68
BF-200		69
Cargas Médias		Página
MSF		70
MFC		71
Cargas Pesadas		Página
RCJO		72
F-300		73
FS-300		74
FL-300		75
C-300		76

Linha Ferro Fundido Nodular

MANCAIS TENSORES

Cargas Normais	Página
RTU	77
T-200	78
HE	79
RHC	80

Cargas Médias	Página
MST	81

Cargas Pesadas	Página
T-300	82

Linha Ferro Fundido Cinzento

MANCAIS DE APOIO

Cargas Normais	Página
RAS	83
P-200	84
SNH - Bi-partidos	85
SNP-200	86

MANCAIS TIPO FLANGE

Cargas Normais	Página
RCJ	87
F-200	88
RCJT	89
FL-200	90
RFC	91
FC-200	92

MANCAIS TENSORES

Cargas Normais	Página
RTU	93
T-200	94

Linha Inox

MANCAIS DE APOIO

Cargas Normais	Página
F-200	95
P-200	96

Linha em Aço Estampado

Cargas Normais	Página
PFL	97
PF	98
PP	99
RPB	99

Linha em Termoplástico

Cargas Normais	Página
F-200	101
FL-200	102
P-200	103

Rolamentos

Especificações	Página
SA-200	106
SB-200	107
UC-200	108
UG-200	109
SER-200	110
KHR-200	111
1000 KRR	112
UCX-200	113
UC-300	114
UG-300	115
UGR-200	116
SSB-200	118
SUC-200	119
UK-200	121
UK-300	122
S6000RS	123
S6200RS	124



Garantia

A garantia BRM cobre apenas os produtos com a sua marca, desde que os mesmos sejam montados pela sua unidade fabril, estejam corretamente dimensionados quanto à carga, à rotação, ao torque e a tolerâncias dimensionais, que obedeçam ao correto processo de montagem e possuam um correto plano de lubrificação

A garantia da qualidade BRM assegura que todos os produtos são produzidos e comercializados de acordo com as especificações técnicas de projetos. No entanto, devemos reafirmar que fatores, como intempéries, intervalos de relubrificação, contaminação do ambiente de trabalho, pulsos de cargas, desalinhamento do eixo etc, podem alterar significativamente a vida útil calculada pela equação.

No caso de falhas no material ou na fabricação do produto, o cliente deverá notificar imediatamente, por escrito à BRM. Após a notificação, o mais rápido possível, a equipe de engenharia BRM avaliará o problema, optando por: substituição ou reparo do produto.

A BRM não responderá por danos causados por: 1) qualquer produto ou componente que não seja da marca BRM; 2) instalação do produto em ambientes fora de especificação; 3) uso inadequado do produto; 4) acidentes; 5) desautorizadas combinações e alterações; e 6) transporte.

Custos adicionais, como transporte, montagem e outros, ocorrerão por conta do cliente. A BRM não se responsabilizará, em nenhuma hipótese, por um reembolso que ultrapasse o valor parcial ou total do produto comercializado.

Assistência Técnica

A BRM conta com uma equipe de profissionais treinada e altamente qualificada para dar assessoria técnica e comercial a seus clientes, sempre objetivando oferecer-lhes a solução tecnicamente mais adequada.

A equipe de engenharia da BRM está sempre à disposição para atender aos chamados dos seus clientes, com o compromisso de sempre buscar uma melhor solução para o consumidor, com uma ampla cobertura, tais como: análise de falha, orientação de especificação técnica, comercial etc.



1 - Montagem



1- Posicionar Mancal

Obs: Passar lubrificante no eixo afim de facilitar montagem.



2- Fixar Mancal

Obs.: Observar torque de aperto de acordo com a classe do parafuso de fixação.



3- Posicionar o anel de fixação

Obs.: Sempre posicionar o anel de fixação no sentido de rotação do eixo.



4- Puncionar anel no sentido de rotação

Obs.: Durante puncionamento não utilizar-se de força excessiva.



5- Fixar parafuso de fixação

Obs.: Observar torque de travamento conforme tabela.



2 - Armazenagem

O material de conservação e embalagem da BRM é especificado para manter as características do produto por um maior tempo possível. No entanto, deve-se ter em mente que determinadas condições de armazenagem e manuseio deverão ser cumpridas.

Na armazenagem o produto não deve ter contato com meios agressivos: exemplos, gases, névoas ácidas, alcalinas, sais etc. Devemos também evitar a exposição direta à luz solar, pois além da nocividade dos raios ultra-violeta, contribuem também para o aumento de temperatura dentro das embalagens.

Caso o prazo de armazenagem ultrapasse, recomenda-se, antes da utilização do mesmo, efetuar uma inspeção sobre seu estado de conservação e de possível corrosão.

Os produtos BRM são fornecidos de fábrica em estado conservado, com uma proteção anti-oxidante à base de óleo mineral, onde os rolamentos são embalados em sacos plásticos, devendo ser desembalados somente no momento da instalação. É importante também que as prateleiras de estocagem estejam isentas de vibrações, pois as mesmas poderão provocar deslocamento da camada protetora, deixando a peça ou parte da mesma exposta.

Ao se retirar qualquer rolamento do pacote, o mesmo deverá estar totalmente protegido por óleo ou graxa. Nos mancais, por exemplo, não se deve esquecer que uma pintura de qualidade e contínua, aumenta significativamente sua resistência aos efeitos ambientais.

2.1 - Armazenagem de Graxas para Rolamentos

As graxas para rolamentos, como mistura de óleo, espessantes e aditivos podem alterar suas propriedades físico-químicas durante o período de estocagem, logo as mesmas deverão ser utilizadas rapidamente. Armazenando de forma correta, respeitando todas as condições, por exemplo: temperatura ambiente reduzida, embalagens cheias, fechadas, exclusão de ar; as graxas lubrificantes poderão ser utilizadas por períodos superiores a 5 anos, se nenhuma alteração for observada.

Caso seja necessário estocar embalagens semi-utilizadas, a superfície da graxa deverá ser alisada, fechada hermeticamente e com o espaço vazio para cima. Temperaturas altas e espaços vazios favorecem a perda de óleo da graxa. Em caso de dúvida, se recomenda que façam uma análise físico-química da mesma.

3 - Características dos Rolamentos

Os rolamentos de esferas de fixação rápida, classificam-se de acordo com seu sistema de fixação nos eixos, sendo eles: fixação por parafuso, por colar excêntrico e por bucha de fixação.





Os mancais são fabricados em três tipos de material: Ferro Fundido Nodular, Ferro Fundido Cinzento e Estampados em chapas de aço.

Os rolamentos autocompensadores têm a capa externa esférica, que proporciona um efeito auto-alinhante com o mancal, assim formam um conjunto robusto de montagem rápida e simples, com excelente sistema de vedação que varia de acordo com a aplicação.

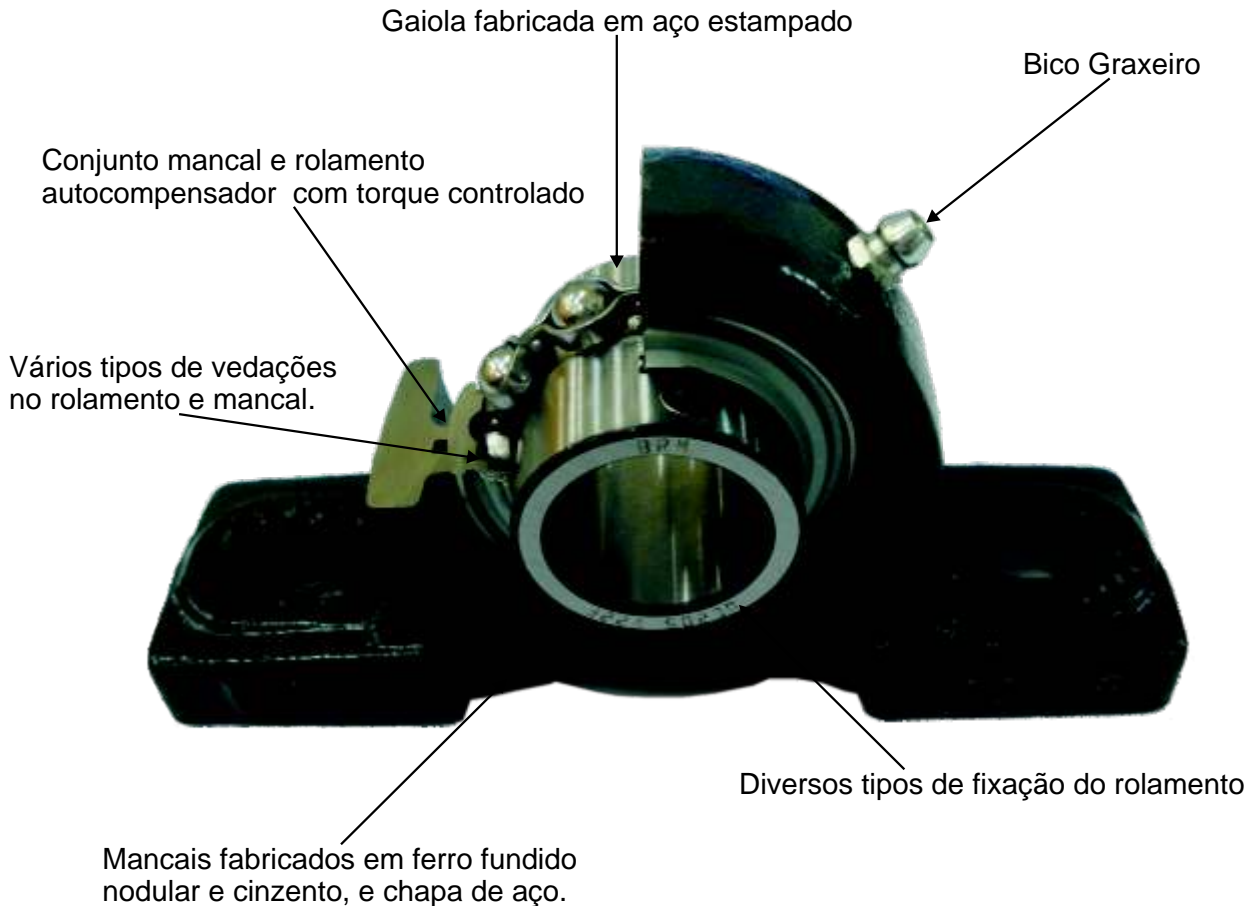
Todos os rolamentos de esferas da BRM tem um sistema de vedação fixado na capa externa com diferentes desenhos e tipos de contatos, recomendável para a maioria das aplicações e condições ambientais, assegurando a vida útil estendida do rolamento.

As vedações podem ser de acordo com a Tabela 01

Tabela 01

<p>Contato Único</p> 	<p>Fabricada em aço e vulcanizada com borracha sintética, fixada no anel externo do rolamento proporciona baixo atrito e boa vedação contra contaminantes.</p>
<p>Com Defletor Metálico</p> 	<p>Fabricada em aço e vulcanizada com borracha sintética, fixada no anel externo do rolamento, anel metálico prensado sobre o diâmetro interno proporciona um excelente sistema de vedação com labirinto, baixo atrito, boa vedação contra contaminantes e impactos mecânicos.</p>
<p>Vedação F</p> 	<p>Fabricada em borracha sintética prensada entre chapas de aço, fixada no anel externo do rolamento, com perfil para aumentar a capacidade de graxa dentro do rolamento proporciona baixo atrito, boa vedação e estabilidade mecânica.</p>
<p>Vedação R3</p> 	<p>Fabricada em borracha sintética prensada entre chapas de aço, fixada no anel externo do rolamento, vedação robusta com perfil de contato triplo exercendo carga no sentido radial. Excelente sistema de vedação contra umidade, líquidos e outros agentes contaminantes.</p>

4 - Estrutura do Conjunto



- Mancal em Ferro Fundido Nodular ou Cinzento. Projeto robusto para conferir confiabilidade na aplicação, diversos tipos e modelos de mancal padronizados, além de desenvolvimentos de acordo com as especificações do cliente.

- Anel interno do rolamento mais largo, aliado ao parafuso oferece uma maior eficiência no apoio e fixação.

- Fixação do rolamento - Por parafuso - Sendo dois parafusos de fixação a 120° no anel interno proporcionam agilidade e segurança na montagem. Por colar - Sendo um colar excêntrico com parafuso de segurança proporcionam excelente aperto com resistência a cargas axiais e fácil montagem e desmontagem.

- Diversas possibilidades de fixação do rolamento sendo:

SA e UG - por colar excêntrico

SB e UC - por parafuso

UK - por bucha adaptadora

Furo sextavado, quadrado e por interferência ORAE

- Vedação de borracha nitrílica vulcanizada em de aço estampado - Montadas nas duas faces do rolamento proporcionam uma vedação eficiente e ótima durabilidade.

5 - Rolamentos

Os rolamentos de esferas recebem vedações em suas duas faces laterais. As esferas são confeccionadas em aço cromo e tratadas termicamente com uma estrutura igual a do rolamento rígido de esferas.

5.1 - Materiais

Os rolamentos e suas esferas são fabricados em aço cromo rolamento 52100, cuja estrutura química se encontra descrita na tabela 02 abaixo:

Tabela 02

(%)

C	Cr	Si	Mn	S	P
0.95-1.05	1.30-1.65	0.15-0.35	0.20-0.40	≤ 0.020	≤ 0.027

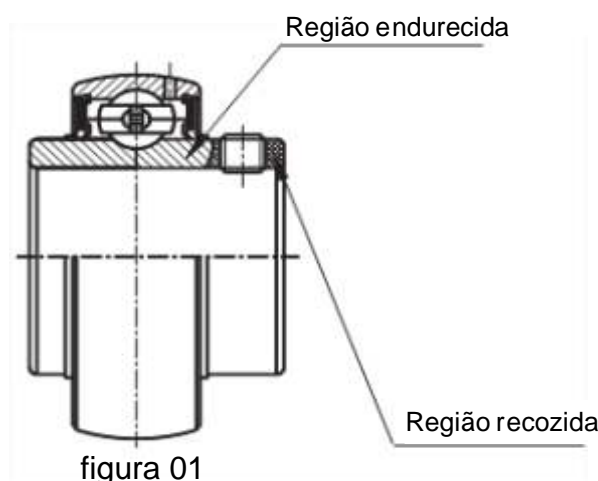
A dureza Hockwell dos anéis variam de 59 - 63 HRC e a dureza das esferas variam de 62 - 66 HRC, assegurando resistência ao desgaste e à fadiga de contato.

Nas regiões dos parafusos de fixação, a dureza no anel interno permanecerá inferior a 50 HRC mesmo após o tratamento térmico, para evitar trincas na fixação. (séries SA, SB, UC, UG, SER).

O anel interno dos rolamentos de fixação por parafusos recebem um tratamento térmico especial de aquecimento por indução, assim a região de contato com as esferas é endurecida, logo as extremidades do anel interno são recozidos conforme figura 01.

Para fixação dos rolamentos, os mesmos contam com dois parafusos sextavados no anel interno a 90° um do outro, alojados nas regiões recozidas, isso proporciona ao conjunto uma perfeita fixação sem o risco de ocorrência de trincas.

Este tratamento térmico garante um desempenho mais eficiente e confere segurança no aperto dos parafusos.



5.2 - Tolerância de Rolamentos

5.2.1 - Tolerância dos Anéis Externos

As tolerâncias dos anéis externos seguem os padrões da tabela 03 abaixo, as tolerâncias são as mesmas para os anéis com canal de lubrificação.

Tabela 03

D (mm)		Dmp		Kea
acima de	até incl.	sup	inf	max
30	50	0	-11	20
50	80	0	-13	25
80	120	0	-15	35
120	150	0	-18	40
150	180	0	-25	45
180	250	0	-30	50
250	315	0	-35	60

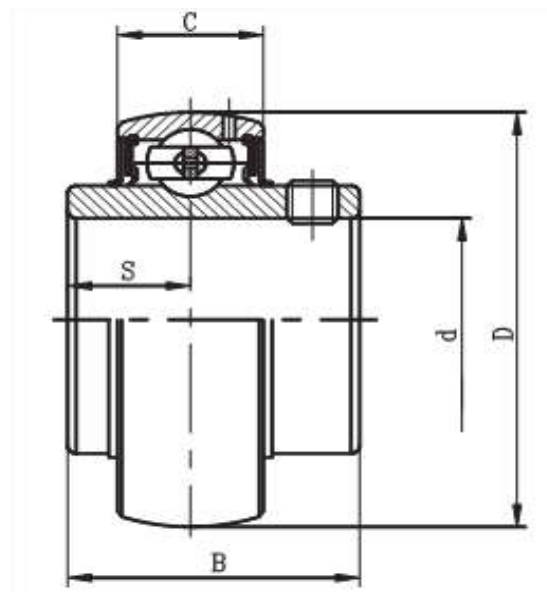
Medidas em μm

Notas:

Dmp = Diâmetro médio externo do anel externo

Kea = Desvio máximo na espessura

D = Diâmetro externo nominal



5.2.2 - Tolerância dos Anéis Internos

As tolerâncias dos anéis internos são diferentes dos rolamentos fixos de esferas (linha 6000). Seu dimensional se encontra demonstrado nas tabela 04 e tabela 05

1) Tolerância para os rolamentos com anel interno de furo cilíndrico

Tabela 04

d (mm)		dmp		Kia	Bs	
acima de	até incl.	sup	inf	max	sup	inf
10	18	15	0	12	0	-120
18	30	18	0	15	0	-120
30	50	21	0	18	0	-120
50	80	24	0	22	0	-150
80	120	28	0	28	0	-200
120	180	33	0	35	0	-250

Medidas em μm

Notas:

d = Diâmetro nominal

dmp = Diâmetro médio do anel interno

Kia = Desvio máximo na espessura

BS = Desvio máximo na largura

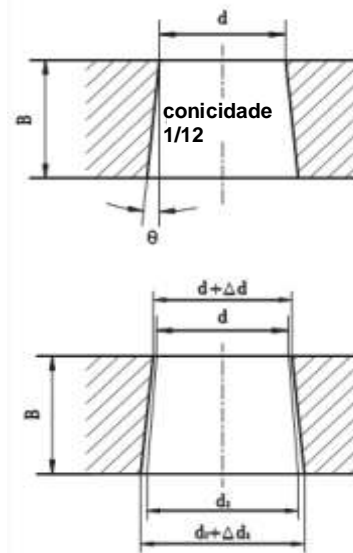
Mancais e Rolamentos BRM

2) Tolerância para os rolamentos com anel interno com furo cônico.

Tabela 05

d (mm)		dmp		D1mp - Dmp	
acima de	até incl.	sup	inf	sup	inf
18	30	33	0	21	0
30	50	39	0	25	0
50	80	46	0	30	0
80	120	54	0	35	0

Medidas em μm



Notas:

d = Diâmetro nominal

d1 = O maior diâmetro teórico do furo cônico d1 é obtido através da seguinte fórmula: **d1 = d + 0,083333 B**

B = Largura nominal do anel interno.

? = Ângulo de entrada nominal = $2^\circ 23' 9.4'' = 2.38594$

dmp = Afastamento de do diâmetro médio de um furo em relação ao nominal.

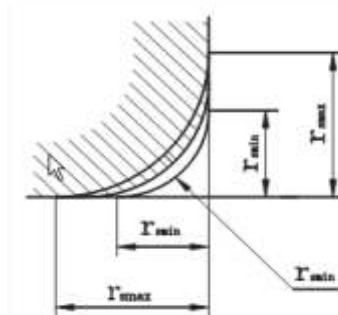
d1mp = Diâmetro médio do maior diâmetro teórico de um furo cônico.

5.2.3 - Dimensões do chanfro para o Anel Interno

Tabela 06

Dimensões nominais do Chanfro (r min.)	Direção Radial	Direção Axial	Raio do chanfro do eixo
	máx	máx	r_a max
1	1,5	3	1
1,5	2,3	4	1,5
2	3	4,5	2
2,5	3,8	6	2
3	5	8	2,5

Medidas em mm

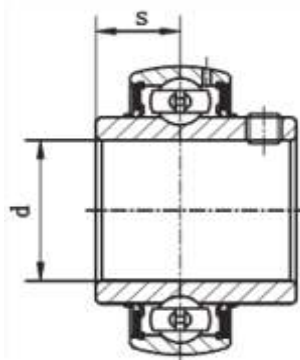


5.2.4 - Tolerância para a distância "S" entre linha de centro e face externa do rolamento.

Podemos observar a tolerância para a distância entre a face do anel interno do rolamento até a linha de centro do rolamento, ver tabela 07.

Tabela 07

Diâmetro nominal d (mm)		Desvio S
acima de	ate incl.	
--	50	± 200
50	80	± 250
80	120	± 300



5.3 - Folgas internas

A folga interna radial para os rolamentos de fixação rápida de furo cilíndrico se encontra expressa na tabela 08, (o grupo básico equivale à ISO9628:1992). Enquanto que para os rolamentos de fixação rápida de furo cônico se encontra expresso na tabela 09.

Tabela 08 - Tabela de folga radial interna para rolamentos de furo cilíndrico (μm)

Diâmetro nominal do furo mm		Folga interna (rolamentos de fixação de colar e parafuso)					
		Folga C2		Folga normal		Folga C3	
>		mim.	max.	mim.	max.	mim.	max.
10	18	3	18	10	25	18	33
18	24	5	20	12	28	20	36
24	30	5	20	12	28	23	41
30	40	6	20	13	33	28	46
40	50	6	23	14	36	30	51
50	65	8	28	18	43	38	61
65	80	10	30	20	51	46	71
80	100	12	36	24	58	53	84
100	120	15	41	28	66	61	97
120	140	18	48	33	81	71	114

Tabela 09 - Tabela de folga radial interna para rolamentos de furo cônico (μm)

Diâmetro nominal do furo mm		Folga interna para rolamentos de furo cônico					
		Folga C2		Folga normal		Folga C3	
>		mim.	max.	mim.	max.	mim.	max.
10	18	10	25	18	33	25	45
18	24	12	28	20	36	28	48
24	30	12	28	23	41	30	53
30	40	13	33	28	46	40	64
40	50	14	36	30	51	45	73
50	65	18	43	38	61	55	90
65	80	20	51	46	71	65	105
80	100	24	58	53	84	75	120
100	120	28	66	61	97	90	140
120	140	33	81	71	114	105	160

Notas - Quando a folga interna de um rolamento é medida, atenção pois ocorre uma deformação sob a carga. Portanto, para obter a medida correta, adicione o fator de correção correspondente para correção radial do afastamento acima descrito.

Tabela 10

Diâmetro do furo (mm)		Medição da carga (N)	Correção da folga interna radial em um		
>			C2	Normal	C3
10	18	25	4	4	5
18	30	50	5	5	6
30	50	50	4	4	5
50	80	100	6	7	7
80	100	150	8	8	9

6 - Mancais

6.1 - Mancais de Ferro Fundido Cinzento

O material base para a fabricação dos mancais em ferro fundido cinzento é HT200 (ferro fundido cinzento), suas propriedades mecânicas se encontram expressas na Tabela 11.

Tabela 11

No.	Espessura principal do fundido (mm)	limite de resistência a tração (N/mm ²)	Dureza (HB)
HT200	>2,5 - 10	220	157-236
	>10-20	195	150-225
	>20-30	170	139-209
	>30-50	160	129-192

6.2 - Tolerância para mancais

6.2.1 - Ajustes de Encaixe Rolamento-mancal.

Em condições normais, os ajustes rolamento mancal podem ser observados na tabela 12 abaixo:

Tabela 12

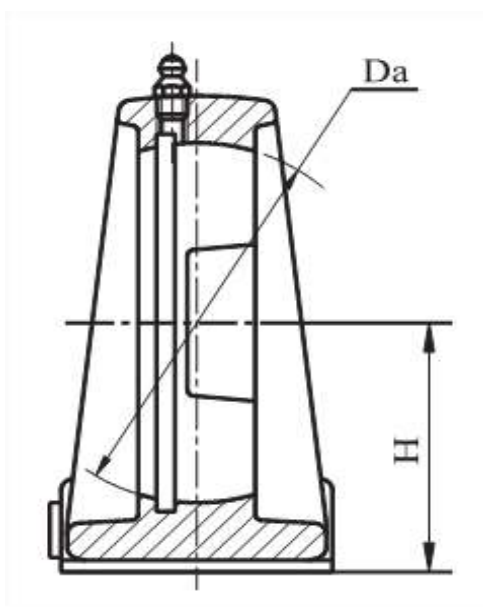
Mancais No	201-209	210-220
	305-309	310-328
	X05-X09	X10-X20
Ajustes de encaixe	Ajuste	medida de interferência

Para outra necessidades de ajustes, os clientes deverão informar previamente.

6.2.2 - Tolerância para Mancais Pillow Block quanto a altura de centro

Tabela 13 (mm)

Mancais modelos -	Desvios H
203 - 210 305 - 310	± 0,15
211 - 218 311 - 319	± 0,20
320 - 328	± 0,30





7 - Seleção de Rolamentos

O tamanho do rolamento a ser utilizado em uma determinada aplicação é selecionado a princípio com base em sua capacidade de carga em relação às cargas a serem aplicadas e as necessidades de vida útil e confiabilidade.

As cargas aplicadas aos rolamentos subdividem-se em dois tipos, carga estática e carga dinâmica, classificam-se de acordo com as velocidades de rotação, sendo, para uma rotação 10 rpm/min é classificado como carga estática, porém rotações maiores que 10rpm/min são classificadas como carga dinâmica.

A capacidade de carga dinâmica definida pela letra "C", é utilizada para cálculos envolvendo rolamentos carregados dinamicamente, ou seja, para se selecionar um rolamento submetido a carga e rotação. Ela expressa a carga que permitirá ao rolamento uma vida útil mínima de 1.000.000 de revoluções, conforme norma ISO.

A capacidade de carga estática é definida pela letra "Co", utilizado para cálculos onde, conforme vimos acima, rotações muito baixas, para rolamentos que são submetidos a movimentos muito pequenos, de oscilação, ou até mesmo ficam estacionados sob cargas durante certos períodos de tempo. Importante salientar que cargas estacionadas sobre rolamentos causam deformações, pequenas, de aproximadamente 0,0001mm nos diâmetros dos corpos rolantes.

Ensaio em laboratório e a experiência tem mostrado que rolamentos aparentemente idênticos, funcionando em condições idênticas apresentam vidas diferentes. As informações contidas são baseados em aprovação de 90% dos rolamentos e em acordo com as normas ISO e a vida média é aproximadamente 5 vezes a vida nominal. Ainda existem outros fatores que devem ser levados em conta para definição clara da vida útil dos rolamentos.

7.1 - Vida Útil

A vida útil de um rolamento é definida pelo número de revoluções ou horas de trabalho, antes que o mesmo apresente sinais de fadiga, com uma capacidade mínima de 1.000.000 revoluções.

Confiabilidade

A confiabilidade de um grupo de rolamento pode ser calculada de duas formas, submetidos nas mesmas condições de trabalho e esforço. É calculada percentualmente aos rolamentos que superam as expectativas de vida útil atingível. Esta está atrelada a capacidade de um mesmo superar sua vida útil calculada.

Vida útil básica

Conforme definição na norma ISO os rolamentos sob as cargas dinâmicas ou estáticas devem atingir um mínimo de 10^6 revoluções.

Para rolamentos que apresentam velocidades diferentes, ver mais adiante como proceder para cálculo.

7.2 - Seleção de rolamentos de acordo com as capacidade básica de carga dinâmica

7.2.1 - Avaliação Básica de Vida

A classificação de fadiga dos rolamentos de esferas é calculada pela seguinte fórmula:

$$L_{10} = \left(\frac{C}{P} \right)^3$$

ou

$$\frac{C}{P} = L_{10}^{1/3}$$

Onde:

L10 = Capacidade básica de vida útil (10⁶)

C = Capacidade básica de carga dinâmica (N)

P = Carga dinâmica equivalente (N)

A capacidade de carga dinâmica C é uma constante hipotética fixada através de estudos para que o rolamento atue com uma vida útil de um milhão de rotações.

A capacidade de carga equivalente P é a carga constante em magnitude e direção e atua radialmente no rolamento.

Para um rolamento que trabalha em uma velocidade constante de rotação, podemos expressar sua expectativa de vida útil em horas:

$$L_{10h} = \frac{10^6}{60 n} \left(\frac{C}{P} \right)^3$$

ou

$$L_{10h} = \frac{10^6}{60 n} L_{10} = \frac{16666}{n} \left(\frac{C}{P} \right)^3$$

Onde:

L_{10h} = Vida nominal, horas de trabalho (h)

n = Velocidade, r/min

Para facilitar o cálculo, tomamos como base de avaliação 500 horas de vida, o fator velocidade fn e o fator de vida fh são introduzidos:

$$fn = \left(\frac{33 \frac{1}{3}}{n} \right)^{1/3}$$

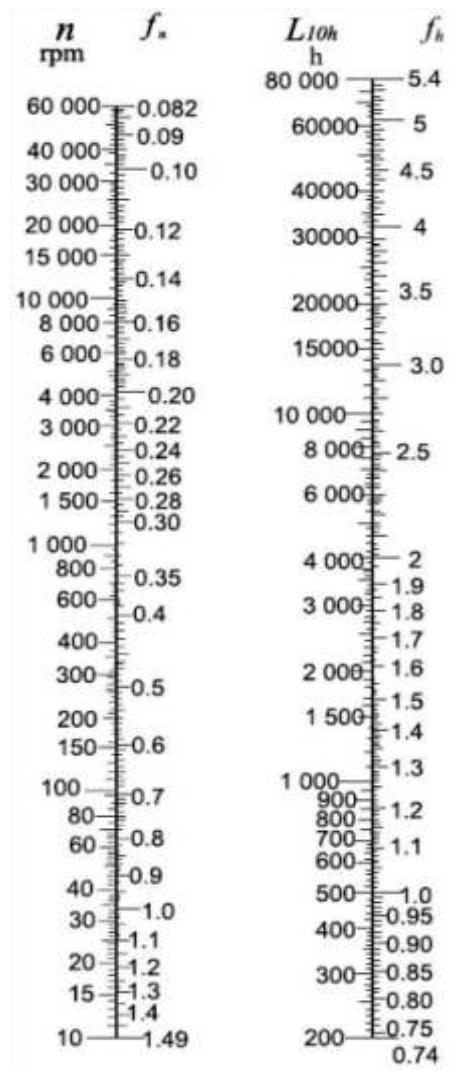
$$fh = \left(\frac{L_{10} h}{500} \right)^{1/3}$$

Desta forma, podemos simplificar a fórmula para:

$$C = \frac{fn}{fh} P$$

Os valores para fn e fh podem ser encontrados na figura acima para estimativa de velocidade n tendo em vista a vida útil de L_{10h} .

Em seguida, com carga radial (ou a carga dinâmica equivalente do rolamento), a carga básica dinâmica pode ser determinada. Desta forma, o tamanho do rolamento pode ser determinado de acordo com o valor de classificação de carga dinâmica básica nos rolamentos.



Caso o rolamento opere sobre rotações indeterminadas, ou várias rotações, utilizamos para os fins de cálculo a seguinte fórmula:

$$P_m = \sqrt[3]{\frac{1}{N} \int_0^N P^3 dN}$$

Onde: P_m = Carga dinâmica média (N).
 P = Carga dinâmica equivalente (N)
 N = Número total de rotações dentro de um ciclo de mudança de carga (N).

7.2.2 - Prolongando a Vida útil do rolamento

Ao selecionar um rolamento, devemos pressupor uma vida de serviço adequado de acordo com o tipo de máquina, as condições de funcionamento e os requisitos de confiabilidade. De um modo geral a vida útil de um rolamento pode ser prolongada mantendo-se um período de manutenção coerente.

7.2.3 - Cálculo da carga dinâmica equivalente

Equação geral para cálculo de carga dinâmica:

$$P = X F_r + Y F_a$$

Onde:

P: Carga dinâmica equivalente

Fr: Carga de trabalho radial

Fa: Carga de trabalho axial

X: Fator Radial

Y: Fator axial

Os Valores de X e Y são determinados através da relação entre a força aplicada F_a e o limite de carga estática C_o .

A carga axial que o rolamento pode suportar é determinada pelo método de montagem no eixo. Os rolamentos fixados por parafuso ou colar excêntrico seguem tabelas de torque e aperto de acordo com seu diâmetro de aplicação, a força axial que os mesmos suportam segue um padrão de 20% da carga radial suportada.

Para rolamentos de fixação por bucha, é preciso primeiramente verificar se a fixação se encontra correta e utilizar no máximo 15% do valor da carga radial.

Os valores de carga radial e axial, X e Y para aplicação podem ser obtidos na tabela seguinte:

Tabela 14

$\frac{F_a}{C_o}$	$\frac{F_a}{F_r} > e$ $p = F_r$		Folga para grupo 2			Folga para grupo normal			Folga para grupo 3		
			$\frac{F_a}{F_r} > e$		e	$\frac{F_a}{F_r} > e$		e	$\frac{F_a}{F_r} > e$		e
	X	Y	X	Y		X	Y		X	Y	
0.025	1	0	0.56	2.0	0.22	0.46	1.75	0.31	0.44	1.42	0.4
0.04	1	0	0.56	1.8	0.24	0.46	1.62	0.33	0.44	1.36	0.42
0.07	1	0	0.56	1.6	0.27	0.46	1.46	0.36	0.44	1.27	0.44
0.13	1	0	0.56	1.4	0.31	0.46	1.30	0.41	0.44	1.16	0.48
0.25	1	0	0.56	1.2	0.37	0.46	1.14	0.46	0.44	1.05	0.53
0.5	1	0	0.56	1	0.44	0.46	1	0.54	0.44	1	0.56

Quando uma carga de torção é aplicada nos rolamentos, a carga dinâmica equivalente é calculada através da fórmula:

$$P_m = f_m \times P$$

Onde:

P_m = Carga dinâmica equivalente (quando considerada torção).

f_m = Para um fator de carga de torção, utilizamos a seguinte instrução:

Quando a carga de torção é pequena: $f_m = 1,5$

Quando a carga de torção é grande: $f_m = 2$

Quando forças de impacto são aplicadas nos rolamentos, a carga dinâmica equivalente pode ser calculada através da seguinte equação:

$$P_d = f_d \cdot P$$

Onde: P_d = Carga dinâmica equivalente quando forças de impacto são aplicadas

f_d = Fator de carga de impacto, o que é definido através das instruções:

Quando não há impacto ou impactos muito baixos:

$$f_d = 1 \sim 1,2$$

Quando impactos consideráveis são aplicados:

$$f_d = 1,2 \sim 1,8$$

7.3 - Exemplo de seleção de rolamento:

Um rolamento necessita ser dimensionado para trabalhar com uma rotação de 1000 rpm (r/min) e suportar uma carga radial de $F_r = 3000$ N.

Sabendo que o mesmo necessita de um mínimo de 20.000 h de trabalho, selecione o rolamento de acordo com sua capacidade.

$$f_n = 0,32 \text{ ver tabela anterior}$$

tomando como base a necessidade de operação de 20.000h, podemos encontrar o seguinte:

$$f_h = 3,42 \text{ (ver tabela anterior 3,4)}$$

Sobre apenas uma carga radial temos:

$$P = F_r$$

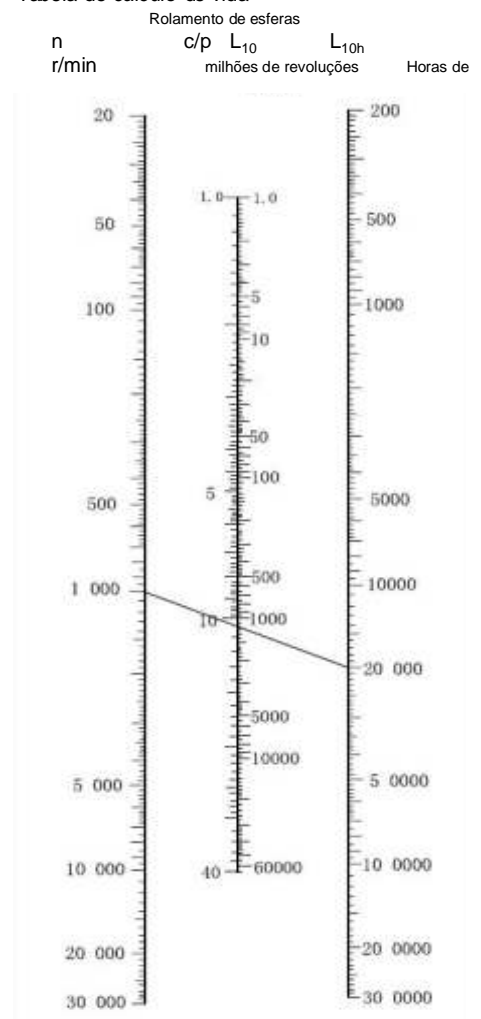
Portanto:

$$C = \frac{f_h}{f_n} P$$

$$= \frac{3,42}{0,322} \times 3000 = 31863(\text{N})$$

Um modo simplificado de seleção seria utilizar a figura ao lado

Tabela de cálculo de vida





Para integrarmos a rotação (1.000 rpm) e os pré-requisitos básicos de operação (vida do rolamento) $L_{10h} = 20.000h$.

Ligando os dois valores com uma reta, chegamos a um valor de ~ 10.6 . Como nos foi fornecido que $P = F_r = 3.000 N$, assim, a necessidade básica de carga dinâmica é:

$$\frac{C}{P} = 10.6$$
$$C = 10.6P$$
$$= 10.6 \times 3000 = 31800 \text{ (N)}$$

Desta forma, podemos selecionar o modelo do rolamento através das tabelas de catálogo.

7.4 - Equação para ajuste de vida do rolamento:

A forma de cálculo utilizada para encontrarmos a vida útil básica do rolamento de L_{10} , pode ser utilizada para cálculo de rolamentos padrões (com confiabilidade de 90%). Devido a uma maior exigência na qualidade, os rolamentos são fabricados segundo as normas GB/T6391-1995 (ISO 281:1990).

Sugerimos uma equação melhor ajustada à vida útil, segue exemplo.

$$L_{na} = a_1 \times a_2 \times a_3 \times L_{10}$$

Para rolamento fixo de esferas.

$$L_{na} = a_1 \times a_2 \times a_3 \times (C/P)^3$$

Onde:

L_{na} = Para condições de materiais e lubrificação específicos, onde a vida do rolamento será (100 - n) % de probabilidades de falha.

a_1 = Fator de confiabilidade para o rolamento (ver tabela 15)

a_2 = Fator de ajuste que leva em conta o material do rolamento (ver tabela 16)

a_3 = Fator de ajuste para vida útil levando em conta as condições de operação (ver tabela 17).

Tabela 15 - Fatores de Ajuste para Vida útil - Confiabilidade

Confiabilidade %	90	95	96	97	98	99
L_n	L_{10}	L_5	L_4	L_3	L_2	L_1
a_1	1	0,62	0,53	0,44	0,33	0,21

Tabela 16 - Fatores de Ajuste para Vida útil - Materiais

Aço cromo rolamento Normal	$a_2 = 1$
Aço especial fundido à vácuo ($a_3 < 1$)	$a_2 > 1$
Aço temperado	$a_2 < 1$

Tabela 17 - Fatores de Ajuste para Vida útil - Condições de trabalho

Quando operando em condições normais, corretamente montados, devidamente lubrificados e na ausência de condições agressivas	$a_3 = 1$
Quando operando sob temperaturas elevadas, o rolamento lubrificado à graxa com viscosidade menor que 13mm ² /s. O mesmo trabalha sobre baixa velocidade: $D_{pw} \times n < 10000$ (mmxr/min) D_{pw} = diâmetro médio do rolamento	$a_3 < 1$

8 - Lubrificação e Temperatura de Operação

8.1 - Lubrificantes

As graxas utilizadas nos rolamentos são fabricadas a base de lítio e óleo mineral segundo a norma GB7324 "Graxas lubrificantes a base de Lítio"

São aplicadas como lubrificantes e também servem como vedação nos rolamentos de esferas.

Suas propriedades físico químicas se encontram expressas na tabela 18 abaixo.

Tabela 18

Densidade (1 / 10mm)	Fora de Operação	2665 ~ 295
Ponto de Gota (°C)		>175
Impurezas Mecânicas	10-25 µm	Incluso 5000
	25-75 µm	Incluso 3000
	75-125 µm	Incluso 500
	acima 125 µm	0

8.2 - Temperatura de Operação

Os rolamentos normalmente trabalham a uma temperatura abaixo de 120°C

A redução da vida útil da graxa deve ser levada em conta sempre que o rolamento trabalhar a uma temperatura constante superior a 70 °C.

O limite inferior da temperatura de trabalho não deve ser inferior à -20 °C.

Obs.: Para casos onde sejam necessárias temperaturas de operação maiores ou menores que as especificadas em catálogo, o corpo técnico BRM deverá ser consultado.

8.3 - Período de Relubrificação

Sob condições normais de operação, a graxa deve se encontrar em conformidade com a vida útil dos rolamentos.

A relubrificação deverá se encontrar em conformidade com o modelo do rolamento e sua periodicidade garantirá uma vida útil prolongada.

A periodicidade de relubrificação esta ligada diretamente com a velocidade de trabalho, temperatura de trabalho e condições de operação. A tabela 19 abaixo demonstra a periodicidade de relubrificação.

Tabela 19

Valores de dn	Limpeza	Temperatura		Intervalo de Relubrificação
		°C	°F	
40,000 e abaixo	ambiente limpo	de -15 ~ 65 acima 65 ~100	de +5 ~150 acima de 150 ~210	6 para 12 meses 2 para 6 meses
Acima de 40,000 ~ e abaixo de 70,000	ambiente limpo	de -15 ~ 65 acima 65 ~100	de +5 ~150 acima de 150 ~210	2 para 6 meses 1 mês
Qualquer valor de dn	sujo	acima de 65 abaixo de 65	acima de 150 abaixo de 150	1 semana para 1 mes 1 mês
Qualquer valor de dn	muito sujo	qualquer temp.	qualquer temp.	1 dia por semana
Qualquer valor de dn	exposto à água	qualquer temp.	qualquer temp.	todos os dias

9 - Limite de Rotação

O limite de rotação dos rolamentos de esferas são determinados principalmente através do ajuste entre o furo do rolamento e o diâmetro do eixo. Sob condições normais, os ajustes para rolamentos de fixação por parafuso ou colar excêntrico é o h7.

Ajustes h8 ou h9 são aplicados para baixa carga e baixa rotação. Enquanto que ajustes mais precisos são aplicáveis a cargas mais pesadas e altas rotações, nós utilizamos de ajustes j7. O eixo aplicado para mancais é h9, com classe de tolerância IT 5.

As instruções de velocidade para a série de rolamentos ORAE são iguais as aplicadas nos rolamentos rígidos de esferas e se encontram expressas na tabela 20. Assim como os limites de rotação para os rolamentos de esferas para diferentes tamanhos.

Tabela 20

d (mm)	Série 200				Série 300				ORAE
	Tolerância do eixo (valores em RPM)				Tolerância do eixo (valores em RPM)				
	j7 (h9/iT5)	h7	h8	h9	j7 (h9/iT5)	h7	h8	h9	
12	6700	5300	3800	1400	-	-	-	-	-
15	6700	5300	3800	1400	-	-	-	-	11000
17	6700	5300	3800	1400	-	-	-	-	10000
20	6000	4800	3400	1200	-	-	-	-	9000
25	5600	4000	3000	1000	5000	3600	2600	900	8000
30	4500	3400	2400	850	4300	3000	2200	800	6700
35	4000	3000	2000	750	3800	2800	2000	700	6000
40	3600	2600	1900	670	3400	2400	1700	630	5600
45	3200	2400	1700	600	3000	2200	1500	560	5000
50	3000	2200	1600	560	2600	2000	1400	500	4800
55	2600	2000	1400	500	2400	1800	1300	450	-
60	2400	1800	1200	450	2200	1700	1100	430	-
65	2200	1700	1100	430	2000	1500	1100	400	-
70	2200	1600	1100	400	1900	1400	1000	360	-
75	2000	1500	1000	380	1800	1300	900	340	-
80	1900	1400	950	340	1700	1200	850	320	-
85	1800	1300	900	320	1600	1100	800	300	-
90	1700	1200	800	300	1500	1100	750	280	-
95	1600	1100	750	280	1400	1000	700	260	-
100	1500	1000	700	260	1300	950	670	240	-
105	-	-	-	-	1200	900	630	220	-
110	-	-	-	-	1200	800	600	200	-
120	-	-	-	-	1100	750	530	190	-
130	-	-	-	-	1000	670	480	180	-
140	-	-	-	-	900	600	430	160	-

Nota - A coluna h9/IT5 é aplicada a rolamentos montados com bucha cônica, as demais colunas j7 ~ h9 são aplicadas a rolamentos de fixação por parafusos de fixação e colar excêntrico.

10 - Projeto do Eixo

Os rolamentos de esferas são projetados com 02 parafusos sextavados internos posicionados a 120° no anel interno do rolamento. Sob condições normais de utilização, os rolamentos são montados nos eixos com ajuste com folga favorecendo a instalação. Neste caso, as tolerâncias dimensionais se encontram expressas na tabela 21.

Tabela 21 - Tolerâncias dimensionais para eixos

Diâmetro do eixo (mm)		Desvio da tolerância no eixo									
		Para baixa rotação		Para média rotação		Para alta rotação		Para rotação muito alta			
		h9		h8		h7		j6		h6	
acima de	até incl	máx.	min.	máx.	min.	máx.	min.	máx.	min.	máx.	min.
10	18	0	-43	0	-27	0	-18	8	-3	0	-11
18	30	0	-52	0	-33	0	-21	9	-4	0	-13
30	50	0	-62	0	-39	0	-25	11	-5	0	-16
50	80	0	-74	0	-46	0	-30	12	-7	0	-19
80	120	0	-87	0	-54	0	-35	13	-9	0	-22

Quando os rolamentos de esfera trabalham sob alta rotação e cargas elevadas, os ajustes de montagem devem ser mais precisos ou até mesmo interferentes, ver tabela 22 abaixo:

Tabela 22

Diâmetro do eixo (mm)		Desvio da tolerância no eixo							
		Para alta velocidade		Para cargas pesadas		Para velocidades muito altas		Para cargas muito altas	
		m6		m7		n6		n7	
acima de	até incl	máx.	min.	máx.	min.	máx.	min.	máx.	min.
10	18	18	7	25	7	23	12	30	12
18	30	21	8	29	8	28	15	36	15
30	50	25	9	34	9	33	17	42	17
50	80	30	11	41	11	39	20	50	20
80	120	35	13	48	13	45	23	58	23

Alguns rolamentos podem ser instalados com buchas de fixação. Para este método, o corpo do rolamento conta com uma conicidade de 1:12. Este é um método conveniente que podemos utilizar para rolamentos intermediários para eixos longos.

Neste caso, as tolerâncias dimensionais dos eixos se encontram expressas na tabela 22.

Tabela 23 - Tolerância dimensional para eixos de rolamentos de fixação por bucha cônica

Diâmetro do eixo (mm)		Desvio da tolerância no eixo			
		Para eixo curto		Para eixo longo	
		h9		h10	
acima de	até incl	màx	min	màx	min
10	18	0	-43	0	-70
18	30	0	-52	0	-84
30	50	0	-62	0	-100
50	80	0	-74	0	-120
80	120	0	-87	0	-140
120	180	0	-100	0	-160

A maioria dos ventiladores opera em alta velocidade assim sendo, os ajustes dos rolamentos para esta aplicação devem seguir a seguinte tabela 24.

Tabela 24 - Tolerância dimensional para eixos utilizados em alta rotação (ex.: ventiladores).

Diâmetro do eixo (mm)		Desvio da tolerância no eixo			
		h5		j5	
acima de	até incl	màx	min	màx	min
18	30	0	-9	5	-4
30	50	0	-11	6	-5
50	80	0	-13	6	-7
80	120	0	-15	6	-9

11 - Alojamento de rolamentos - Estimativa de vida para diferentes velocidades e rotações

$$\frac{C_r}{P_r}$$

Tabela 25

L _{10h} (horas)	Cr/Pr Quando velocidade n = (r/mim)															
	50	100	200	300	500	750	900	1000	1500	1800	2000	2500	3000	4000	5000	6000
500	1.14	1.45	1.82	2.08	2.47	2.82	3.00	3.11	3.56	3.78	3.91	4.22	4.48	4.93	5.32	5.65
1000	1.44	1.82	2.29	2.62	3.11	3.56	3.78	3.91	4.48	4.76	4.93	5.31	5.65	6.21	6.70	7.11
1500	1.65	2.08	2.62	3.00	3.56	4.08	4.31	4.48	5.13	5.45	5.65	6.10	6.46	7.11	7.65	8.15
2000	1.82	2.29	2.88	3.30	3.91	4.48	4.76	4.93	5.65	6.00	6.21	6.69	7.11	7.81	8.43	8.96
3000	2.08	2.62	3.30	3.78	4.48	5.13	4.42	5.65	6.46	6.85	7.11	7.66	8.14	8.96	9.65	10.3
5000	2.47	3.11	3.91	4.48	5.32	6.08	6.46	6.70	7.66	8.14	8.43	9.09	9.65	10.6	11.5	12.2
7500	2.82	3.56	4.48	5.13	6.06	6.96	7.37	7.66	8.77	9.32	9.65	10.4	11.1	12.2	13.1	13.9
10000	3.11	3.91	4.93	5.65	6.70	7.66	8.14	8.43	9.65	10.3	10.6	11.4	12.2	13.4	14.5	15.3
15000	3.56	4.48	5.65	6.46	7.66	8.77	9.28	9.65	11.1	11.7	12.2	13.1	13.9	15.3	16.5	17.5
20000	3.91	4.93	6.21	7.11	8.43	9.65	10.3	10.6	12.2	12.9	13.4	14.4	15.3	16.8	18.2	19.3
30000	4.48	5.65	7.11	8.14	9.65	11.1	11.7	12.2	13.9	14.8	15.3	16.5	17.5	19.3	20.8	22.1
40000	4.93	6.21	7.81	8.96	10.6	12.2	12.9	13.4	15.3	16.3	16.8	18.2	19.3	21.2	22.9	24.3
60000	5.65	7.11	8.96	10.3	12.2	13.9	14.8	15.3	17.5	18.6	19.3	20.8	22.1	24.3	26.2	27.8
80000	6.21	7.81	9.83	11.3	13.4	15.3	16.3	16.8	19.3	20.5	21.2	22.9	24.3	26.7	28.8	30.7

Estimativa de vida para UC212 com carga constante de $F_r = 3250 \text{ N}$ e velocidade de 1500 r/min

A carga dinâmica C_r para o rolamento UC 212 verificado em catálogo é de 47800 N.

Uma vez que o rolamento não está sujeito a cargas axiais, a carga equivalente é igual a:

$$P_r = F_r \times f_d = 3250 \text{ N} \times 1.2 = 3900 \text{ N}$$

(Exemplo: quando o rolamento não está sujeito a impactos, ou impactos de baixa relevância $f_d = 1 \sim 1.2$)

Usando a tabela de relação das cargas, a vida aproximada do rolamento C_r/P_r será obtida na coluna r/min.

Entretanto para

$$C_r/P_r = \frac{47800}{3900} = 12.256$$

Abaixo de $n = 1500 \text{ r/min}$, o valor aproximado para C_r/P_r é 1.2 o que nos arremete a uma vida útil de 20.000 horas

12 - Montagem de Rolamentos

12.1 - Rolamento de fixação por Parafusos de trava

Este rolamento conta com dois parafusos sextavados internos localizados no anel interno posicionados a uma distância de 120° para travamento no eixo.

Quando montamos os rolamentos no eixo, um torque é recomendado, variando de acordo com o diâmetro do parafuso de trava. O mesmo pode ser obtido através da tabela 26 a seguir:

Tabela 26

Número do Rolamento			Parafuso de Travamento	Torque de aperto N.m. (máx.)	Parafuso de Travamento	Torque de aperto lbf.in (máx.)
UC201-UC203		SB201-SB203	M5X0.8	3.9	10-32UNF	32
UC204-UC206	UC305-UC306	SB204-SB207	M6X1	4.9	1/4-28UNF	43
UC207-UC209	UC307	SB208-SB211	M8X1	8.0	5/16-24UNF	70.5
UC210-UC212	UC308-UC309	SB212	M10X1.25	16.8	3/8-24UNF	148
UC213			M12X1.25	27.1	3/8-24UNF	148
UC214-UC217	UC310-UC314		M12X1.25	27.1	7/16-20UNF	235
UC218			M12X1.25	29.4	1/2-20UNF	260
	UC315-UC316		M14X1.5	34.3	1/2-20UNF	300
	UC317-UC319		M16X1.5	54.2	5/8-18UNF	478
	UC320-UC324		M18X1.5	58.0	5/8-18UNF	496
	UC326-UC328		M20X1.5	78.0		

No caso da presença de vibração no eixo, as possíveis causas são:

- 1 - Desalinhamento do eixo;
- 2 - Excesso de carga aplicada ao rolamento;
- 3 - Excesso de rotação no eixo. É indicado uma pequena concavidade no eixo para melhor fixação dos parafusos, ver figuras 02 e 03 abaixo:

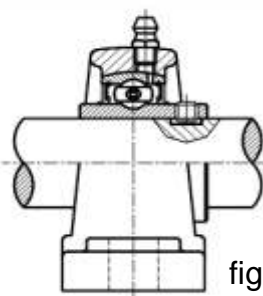


figura 02

Marque o local onde o parafuso de fixação será posicionado

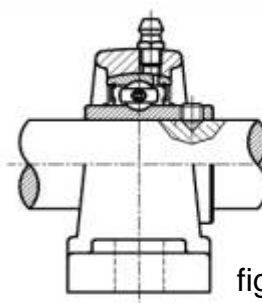


figura 03

Faça uma seção côncava na região marcada para uma melhor fixação

12.2 - Rolamentos de fixação por bucha cônica

O corpo interno da capa interna do rolamento tem uma inclinação de 1:12. As buchas são instaladas em posições pré definidas.

Posiciona-se a bucha, em seguida, do lado oposto é posicionada a arruela de travamento e a porca de travamento. O aperto necessário pode ser obtido com a mão e posteriormente com uma chave girando de 2/5 a 3/5 de volta.

Após as arruelas apertadas, é necessário dobrar as hastes nos alojamentos da bucha, prevenindo o afrouxamento da porca.

Isto é necessário para garantir que a fixação não perca seu aperto, ver figura 04.

12.3 - Rolamentos de fixação por colar excêntrico

A parte excêntrica do colar é montada alojando-se com a parte excêntrica do anel interno do rolamento.

Quando travada com as mãos na direção do eixo de rotação, o excêntrico do colar trava automaticamente, assim, aplica-se um pequeno torque e o giro do rolamento gera uma força radial que auxilia em sua fixação. Em seguida travar os parafusos do colar no eixo.

12.4 - Método de montagem nos mancais

À princípio os rolamentos podem ser facilmente instalados em qualquer lugar.

No entanto, para garantia de uma vida longa do rolamento, é indicado que a base seja rígida e plana.

Para os mancais pillow blocks e flangeados, é necessário que, entre a face e o eixo o ângulo de divergência não seja superior a $\pm 2^\circ$, conforme expresso na figura 05 abaixo.

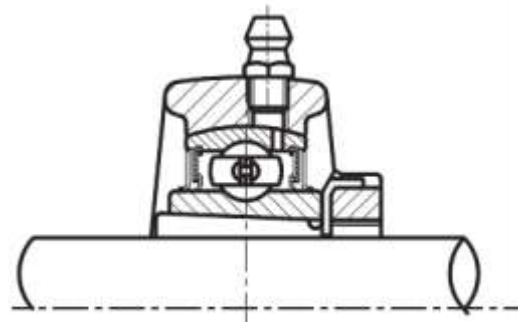


figura 04

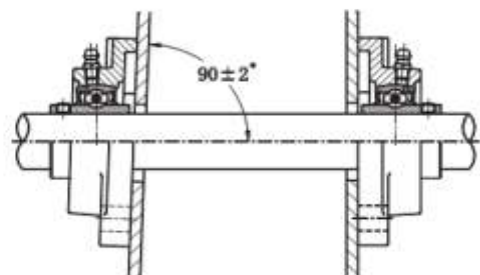
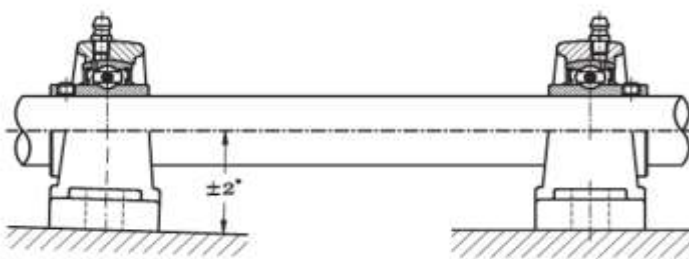


figura 05

12.5 - Método de montagem para Mancais tensores (modelos T e RTU)

Mancais tensores são montados entre duas faces paralelas. Seus centros são ajustados através de parafusos de ajuste. As dimensões relevantes se encontram demonstradas na figura 06 e suas tolerâncias de montagem se encontram expressas na tabela 27 e 28 abaixo.

Tabela 27 (mm)

Mancal Nº	± 0.5	A'	d	D	N
T204	77	11	16	28	12
T205	77	11	16	28	12
T206	90	11	18	32	12
T207	90	11	18	32	12
T208	103	15	24	42	14
T209	103	15	24	42	14
T210	103	15	24	42	14
T211	131	20	30	56	20
T212	131	20	30	56	26
T213	152	24	36	60	26
T214	152	24	36	60	26
T215	152	24	36	60	26
T216	167	24	36	60	26
T217	175	28	42	65	30

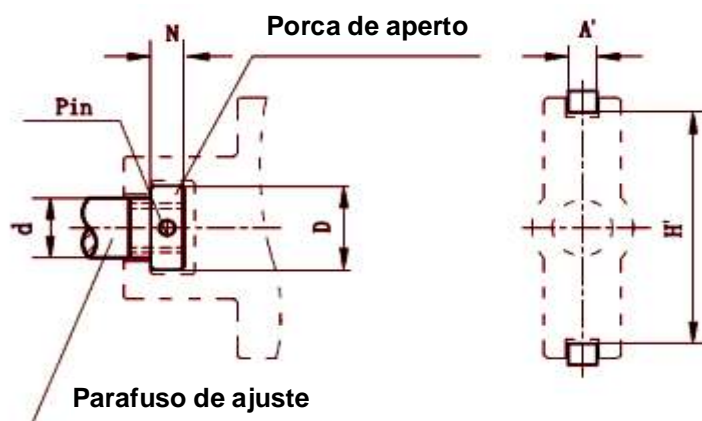
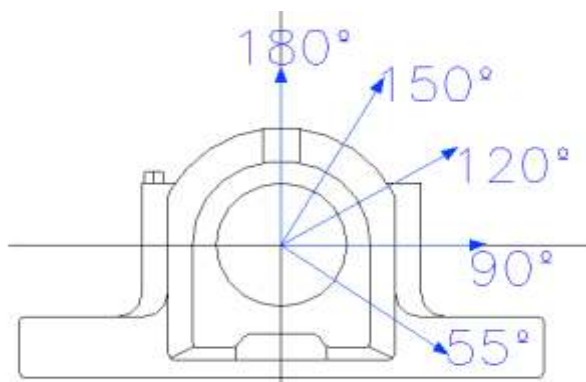


figura 06

Tabela 28 (mm)

Mancal Nº	± 0.5	A'	d	D	N
RTU204	77	13	16	28	12
RTU205	77	13	16	28	12
RTU206	90	13	18	32	12
RTU207	90	13	18	32	12
RTU208	103	17	24	42	14
RTU209	103	17	24	42	14
RTU210	103	17	24	42	14
RTU211	131	25	30	56	20
RTU212	131	25	30	56	26

13 - Tabela de Resistência



Resistência das caixas com base SNH

Carga de Ruptura de acordo com o sentido e direção do esforço (medidas em KN)

Caixa	55°	90°	120°	150°	180°
SNH 505	130	80	60	50	65
SNH 506	140	85	65	55	70
SNH 507	160	95	70	65	80
SNH 508	180	110	80	70	90
SNH 509	190	115	85	75	95
SNH 510	220	130	100	90	110
SNH 511	230	140	105	95	115
SNH 512	250	150	110	100	125
SNH 513	280	170	125	110	140
SNH 515	340	205	155	135	170
SNH 516	360	215	160	145	180
SNH 517	400	240	180	160	200
SNH 518	460	280	210	180	230
SNH 519	480	290	220	190	240
SNH 520	520	310	230	210	260
SNH 522	620	370	280	250	310
SNH 524	720	430	320	290	360
SNH 526	820	490	370	330	410
SNH 528	960	570	430	390	480
SNH 530	1100	660	490	440	550
SNH 532	1300	780	580	520	650

13.1 - Especificações Técnicas

- Furos de lubrificação nos 03 pontos da tampa, centralizado, a direita ou a esquerda (opcional)
- Contém furos para saída de graxa na face lateral (região inferior)
- Travamento do rolamento realizado com anéis de bloqueio. O assentamento central suporta a variação das larguras dos rolamentos e os anéis são fornecidos sob medida (informar rolamento no ato da compra).
- Vários modelos de vedações - TA, TG, TC,
- Montagem - Rolamentos de fixação com bucha cônica ou furo cilíndrico,

Obs.: No caso de dúvidas para montagem de rolamentos, consultar corpo técnico BRM.

14 - Ficha Técnica Vedações Bi-Partidos

TSNH-C (TC)

São Vedações compostas por tiras de feltro alojadas em um estojo de alumínio bipartido. Em sua outra extremidade aloja-se um anel o'ring, que ajuda no travamento da vedação na ranhura do mancal.

Características: pode ser aplicada em temperaturas de -40 a +100°C; suporta uma velocidade periférica de até 4 m/s; são ideais para lubrificação à graxa; o desalinhamento permitido do eixo é de até 0,5°.

Condições externas: excelente para atuar em ambientes contendo pó, partículas, objetos pontiagudos (estilhaços), líquidos borrifados e excelente para conter luz solar direta.

TSNH-G (TG)

São Vedações compostas por lábios duplos de borracha nitrílica (NBR) bipartidas, com ótimas propriedades elásticas e resistência ao desgaste.

Na montagem recomenda-se que os espaços entre os lábios sejam totalmente preenchidos com graxa.

Características: pode ser aplicada em temperaturas de -40 a +100°C; suporta uma velocidade periférica de até 8 m/s; são ideais para lubrificação à graxa e fluídos em geral, com ou sem pressão.

Condições externas: excelente para atuar em ambientes contendo pó, areia, partículas, objetos pontiagudos (estilhaços), líquidos borrifados e luz solar direta.

TSNH-A (TA)

Trata-se de uma vedação de anel metálico em aço laminado anticorrosivo, com borracha vulcanizada em sua extremidade, para perfeita montagem na ranhura do mancal.

O anel v'ring, é montado no eixo, onde gira junto com o mesmo, e trabalha encostado no anel metálico, vedando de forma axial com o anel metálico.

O anel v'ring é confeccionado em borracha nitrílica (NBR) de alta flexibilidade. Características: pode ser aplicada em temperaturas de -40 a +100°C; suporta uma velocidade periférica de até 7 m/s, ou acima dessa velocidade com suporte axial para os anéis v'ring; é de baixo atrito; são ideais para lubrificação à graxa ou a óleo.

Condições externas: excelente para atuar em ambientes contendo pó, areia, partículas e líquidos borrifados.

TSNH-S (TS)

São vedações de aço, em forma de labirinto, que possuem um anel o'ring na parte interna, que faz o travamento da vedação no eixo, girando, assim, solidário a ele.

Características: são ideais para altas temperaturas de -50 a +200°C (quando usado com o'ring em viton ou silicone); também são excelentes para altas velocidades; é de baixo atrito; excelente em caso de deslocamento axial do eixo; somente montado em mancais bipartidos próprios para lubrificação à graxa ou óleo; o desalinhamento permitido do eixo é de até 0,25°.

Condições externas: excelente para atuar em ambientes contendo pó, areia, partículas, excelente para conter objetos pontiagudos (estilhaços) e luz solar direta.



TSNH-L (TL)

São vedações de lábios quádruplos, de borracha nitrílica (NBR), perfeitas para ambientes muito úmidos. Fabricação bipartida Características: pode ser aplicada em altas temperaturas se fabricado em viton ou silicone; suporta uma velocidade periférica de até 8 m/s; são ideais para lubrificação à graxa ou óleo. Condições externas: excelente para atuar em ambientes contendo pó, areia, partículas, objetos pontiagudos (estilhaços), líquidos borrifados e luz solar direta.

RETENTOR – R/R2

São vedações tipo retentor, com armação interna em aço, revestida com borracha nitrílica (NBR), com mola flexível e guarda pó. Pode ser montado no mancal de ambos os lados, de modo a não permitir a entrada de contaminantes ou a saída de lubrificantes da caixa.

Podem ser fabricadas conforme código específico ou por amostra, e também conforme a necessidade do equipamento.

Características: pode ser aplicada em temperaturas de -40 a 100°C; suporta uma velocidade periférica de até 20 m/s; são ideais para lubrificação à graxa ou óleo; o desalinhamento permitido do eixo é de até 1°; e podem ser usados em todos os tipos de mancais e em outros equipamentos industriais.

Condições externas: excelente para atuar em ambientes contendo pó, areia, partículas, objetos pontiagudos (estilhaços), líquidos borrifados e luz solar direta.

GRAXETA – ZF / GS

São vedações de borracha nitrílica (NBR) de alta flexibilidade, que podem ser usadas em todos os tipos de mancais e em outros equipamentos.

Podem ser confeccionadas em vários tamanhos, conforme necessidade do equipamento.

Características: pode ser aplicada em temperaturas de -40 a 100°C; suporta uma velocidade periférica de até 8 m/s; o desalinhamento permitido do eixo é de até 1°.

TAMPAS – ASNH / ASNA

São fabricadas em aço laminado anticorrosivo, com borracha vulcanizada na extremidade, vedando de forma eficaz, e protegendo o rolamento de contaminantes.

ANEL – FRB

Trata-se de um anel de aço, que bloqueia o deslocamento axial do rolamento, geralmente usado no lado do acionamento da máquina.

Aplicações especiais favor consultar nosso departamento de engenharia

15 - Características dos Ferros Fundidos

15.1 - Ferro fundido cinzento

Assim denominado devido ao aspecto da superfície recém-cortada. Isso ocorre em função da existência de veios de grafita sobre matriz de perlita ou de ferrita (também pode ser uma combinação de ambas).

Os veios de grafita exercem considerável influência no comportamento mecânico. Eles produzem aumentos localizados de tensões, que podem iniciar pequenas deformações plásticas sob tensões relativamente baixas na peça e trincas sob esforços maiores.

Como resultado, uma peça de ferro fundido cinzento não tem, na prática, comportamento elástico, mas dispõe de um elevado fator de amortecimento de vibrações, característica importante no caso de máquinas operatrizes. A figura 07 dá uma comparação gráfica aproximada.

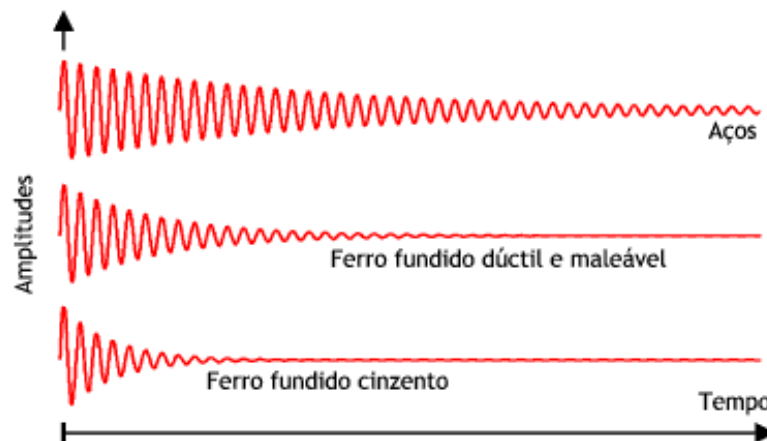


figura 07

Pode-se resumir algumas das vantagens do ferro fundido cinzento:

- elevada capacidade de amortecimento de vibrações.
- usinagem facilitada pelos veios de grafita, que favorecem a quebra de cavacos e a durabilidade das ferramentas.
- razoavelmente resistente à corrosão de vários ambientes comuns (superior aos aços-carbono).
- boa fluidez, facilitando a fundição de peças complexas.
- boas características de deslizamento a seco devido à presença da grafita.
- baixo custo de produção.

Algumas desvantagens são:

- estruturalmente, os veios de grafita atuam como espaços vazios, reduzindo a resistência mecânica. Normalmente, tensão máxima de trabalho recomendada cerca de 1/4 da tensão de ruptura. Carga máxima de fadiga cerca de 1/3 da resistência à fadiga.
- é quebradiço, pouco resistente a impactos.
- características de usinagem variam com as dimensões da seção da peça.

Faixas típicas de composições: 2,5-4% C, 1-3% Si, 0,3-1% Mn, 0,05-0,25% S, 0,1-1% P. Limites de resistência à tração variam de 140 a 410 MPa. Pode receber elementos de liga e ser tratado termicamente para melhores propriedades mecânicas, térmicas ou químicas (corrosão).

Características dos Ferros Fundidos

A tabela abaixo contém dados resumidos de algumas classes segundo ASTM.

Classe	C %	S %	Mn %	S %	P %	Resist traç Mpa
20	3,1-3,8	2,2-2,6	0,5-0,8	0,08-0,13	0,2-0,8	138
25	3,0-3,5	1,9-2,4	0,5-0,8	0,08-0,13	0,1-0,5	172
30	2,9-3,4	1,7-2,3	0,4-0,8	0,08-0,12	0,1-0,3	207
35	2,8-3,3	1,6-2,2	0,4-0,7	0,06-0,12	0,1-0,3	241
40	2,7-3,2	1,5-2,2	0,4-0,7	0,05-0,12	0,1-0,2	276
50	2,5-3,1	1,4-2,1	0,5-0,8	0,06-0,12	0,1-0,2	344
60	2,5-3,0	1,2-2,2	0,5-1,0	0,05-0,12	0,1-0,2	414

Ferros fundidos cinzentos são empregados em estruturas de máquinas e peças fundidas diversas, sem grandes exigências de resistência mecânica.

15.2 - Ferro fundido dúctil (ou nodular)

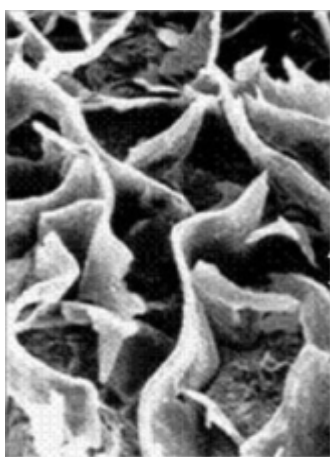
O ferro fundido dúctil é amplamente empregado por apresentar um bom compromisso entre custos e propriedades mecânicas, algumas delas próximas dos aços. A ductilidade é claramente vista pelos valores de alongamento, que podem chegar a 18% ou mais (25% por exemplo). Limites de resistência à tração podem ser tão altos quanto 800 MPa. Outra característica importante é a baixa contração na solidificação, o que facilita a produção e reduz o custo de peças fundidas.

Faixas típicas de composições são: 3,2-4% C, 1,8-3% Si, 0,1-1% Mn, 0,005-0,02% S, 0,01-0,1% P.

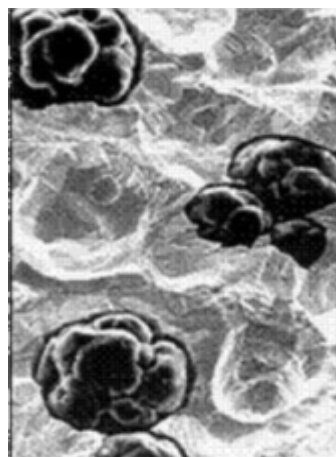
Tratamentos térmicos podem ser aplicados (alívio de tensões, recozimento, normalização, têmpera e revenido, têmpera superficial, austêmpera). Elementos de liga como níquel, molibdênio ou cromo podem ser usados para aumentar dureza e outras propriedades.

Algumas aplicações: válvulas para vapor e produtos químicos, cilindros para papel, virabrequins, engrenagens, mancais etc.











Microestrutura dos Ferros Fundidos







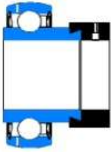
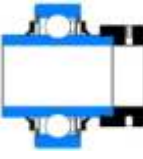

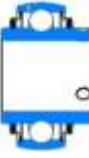

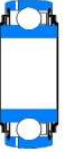

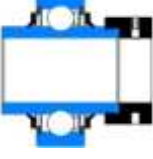
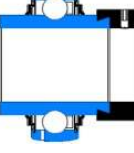
Microestrutura FºFº Cinzeto



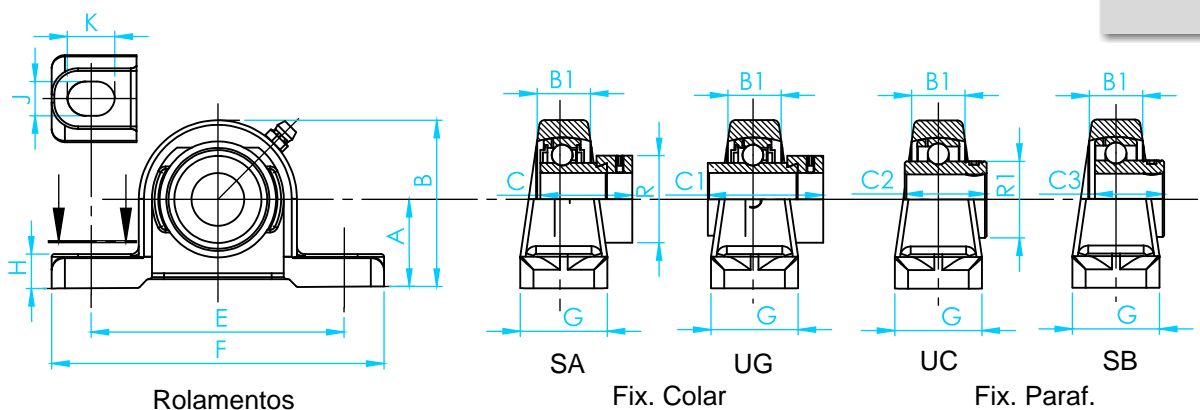
Microestrutura FºFº Nodular

Série Mancais	Cargas Normais		Cargas Média		Cargas Pesadas		Obs.
	Tipo	Pg	Tipo	Pg	Tipo	Pg	
	RAS RAK RSA RAKH P-200 IP-200	40 41 42 43 44 45	MP	48	RSAO RAO P-300 IP-300	50 51 52 53	RAS cargas normais em F ^o F ^o Cinzento ver pág. 83 P-200 também em termoplástico ver pág. 103 P cargas normais em F ^o F ^o Cinzento ver pág. 84
	DRN SNP-200 RAKHL	47			SAOL	54	Séries de expansão axial
	PA	48					
	RCJ PCF F-200	55 56 57	MSF	70	RCJO F-300 FS-300	72 73 74	RCJ cargas normais em F ^o F ^o Cinzento ver pág. 87 F-200 em Aço Inox ver pág. 95 F-200 Termoplástico ver pág. 99 F cargas normais em F ^o F ^o Cinzento ver pág. 84
	RCJT RCJTZ FLCT FL-200	58 59 60 61			FL-300	75	RCJT cargas normais em F ^o F ^o Cinzento ver pág. 89 FL-200 também em Termoplástico ver pág. 102 FL cargas normais em F ^o F ^o Cinzento ver pág. 90
	RFC RFE MNE FC-200	62 63 64 65	MFC	71			RFC cargas normais em F ^o F ^o Cinzento ver pág. 91 FC cargas normais em F ^o F ^o Cinzento ver pág. 92
	RTU T-200	93 79	MST	81	T-300	82	RTU cargas normais em F ^o F ^o Cinzento ver pág. 93 T cargas normais em F ^o F ^o Cinzento ver pág. 94
	HE RHC	79 80					
	PCFTR	66					
	RC C-200	67 68			C-300	76	

Série Mancais	Cargas Normais		Cargas Média		Cargas Pesadas		Obs.
	Tipo	Pg	Tipo	Pg	Tipo	Pg	
	PFL	97					
	PF	98					
	PP	99					
	RPB	99					Equipado com amortecedor de borracha

Série Mancais	Cargas Normais		Cargas Média		Cargas Pesadas		Obs.
	Tipo	Pg	Tipo	Pg	Tipo	Pg	
	SA 200	106					
	1000 KRR	112					
	SB 200 SSB 200	107 118					SSB 200 fabricado em aço inoxidável martensítico
	UC 200 SUC 200	108 119	UCX 200	113	UC 300	114	SUC 200 fabricado em aço inoxidável martensítico
	SER 200	110					
	UK 200	121			UK 300	122	Fixação por bucha de adaptação
	S6000RS S6200RS	123 124					
	UGR 200	116					
	UG 200	109			UG 300	115	

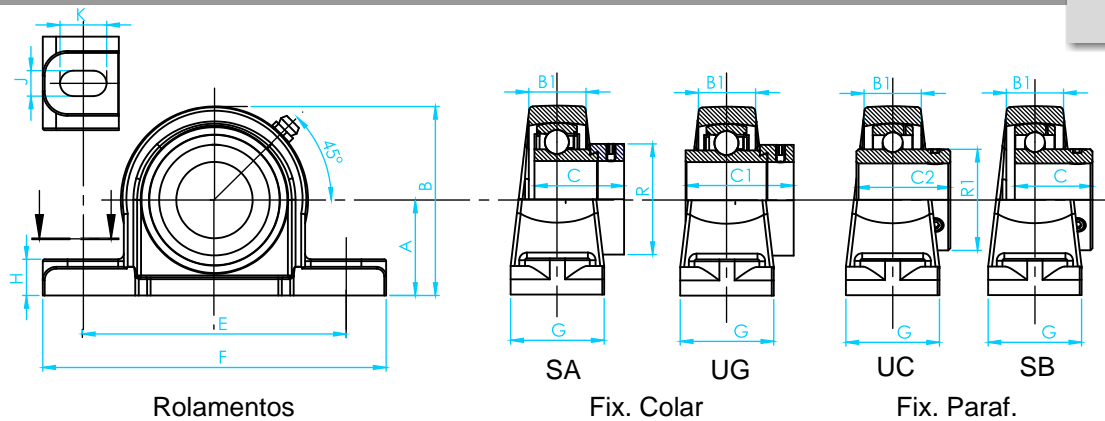
Tipo - RAS - Cargas Normais



BRM

EIXO		Mancal	A	B	B1	C	C1	C2	C3	E	F	G	H	J	K	R	R1
mm	Pol.		mm	mm	mm	mm	mm	mm	mm	mm	mm	mm	mm	mm	mm	mm	mm
12 15 17	1/2 9/16 5/8 11/16	RAS 15	30,2	57,1	18	28,6	37,3	27,4	23,8	92,1	124	31	11,9	11,1	22,2	28,6	24,5
20	3/4	RAS 20	33,3	65,1	19	31	43,7	31	27	96	127	34,1	13,5	11,1	19,8	33,3	27,6
25	13/16 7/8 15/16 1	RAS 25	36,5	71,4	21	31	44,4	34,1	28,2	105	140	35,7	15,1	11,1	20,6	38,1	33,8
30	1 1/16 1 1/8 1 3/16	RAS 30	42,9	84,1	25	35,7	48,4	38,1	32,5	118	157	44,4	16,7	14,3	23,8	44,4	40,3
35	1 1/4 1 5/16 1 3/8 1 7/16	RAS 35	47,6	93,7	27	38,9	51,2	42,9	36,5	127	171	44,4	18,3	14,3	22,2	54	46,8
40	1 1/2 1 9/16	RAS 40	49,2	100	30	43,7	56,4	49,2	38,3	137	181	49,2	19	14,3	25,4	60,3	52,3
45	1 5/8 1 11/16 1 3/4	RAS 45	54	106	32	43,7	56,4	49,2	-	144	187	50,8	19	14,3	23	63,5	57,9
50	1 13/16 1 7/8 1 15/16	RAS 50	57,2	114	34	43,7	62,7	51,6	-	157	203	55,6	19	17,5	23,8	69,8	62,8
55	2 2 1/16 2 1/8 2 3/16	RAS 55	63,5	127	35	48,4	71,4	55,6	-	176	224	58,7	20,6	17,5	28,6	76,2	69,8
60	2 1/4 2 5/16 2 3/8 2 7/16	RAS 60	69,9	140	42	53,1	77,8	65,1	-	188	241	63,5	23,8	17,5	29,4	84,1	76,5
70	2 5/8 2 11/16	-	-	-	-	-	-	-	-	-	-	-	-	-	-	-	-
75	2 3/4 2 15/16	RAS 75	82,6	165	48	-	92,1	77,8	-	212	270	82,5	25,4	22,2	31,8	102	91,9

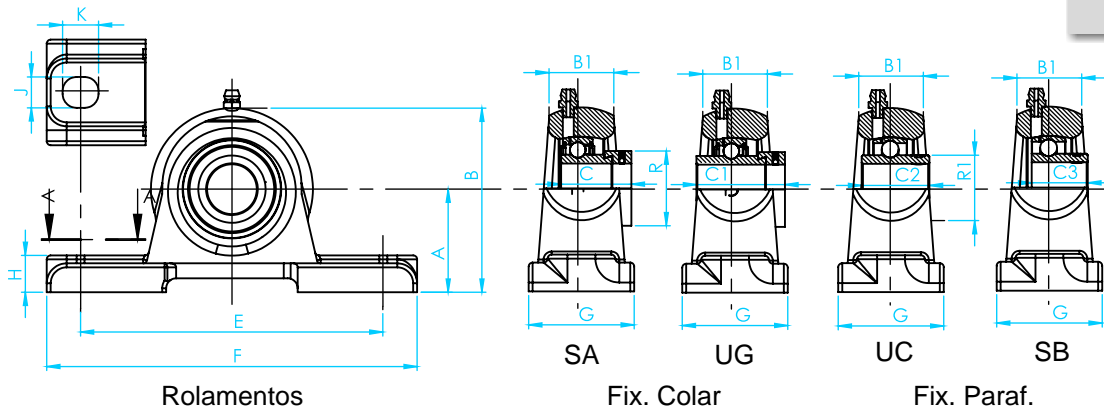
Tipo - RAK - Cargas Normais



BRM

EIXO		Mancal	A	B	B1	B1	C	C2	C3	E	F	G	H	J	K	R	R1
mm	Pol.		mm	mm	mm	mm	mm	mm	mm	mm	mm	mm	mm	mm	mm	mm	mm
12 15 17	1/2 9/16 5/8 11/16	RAK 12 RAK 15 RAK 17	31,8	63,5	25,4	31,0	43,7	31,0	27,0	92,1	127,0	34,1	11,9	11,1	19,8	33,3	27,6
20	3/4	RAK 20	31,8	63,5	25,4	31,0	43,7	31,0	27,0	96,0	127,0	34,1	11,9	11,1	19,8	33,3	27,6
25	13/16 7/8 15/16 1	RAK 25	33,34	68,3	25,4	31	44,4	34,1	28,2	104,8	139,7	35,7	11,9	11,1	20,6	38,1	33,8
30	1 1/16 1 1/8 1 3/16	RAK 30	39,69	81	28,6	35,7	48,4	38,1	32,5	117,5	157,2	44,4	13,5	14,3	23,8	44,4	40,3
35	1 1/4 1 5/16 1 3/8 1 7/16	RAK 35	46,04	92,1	33,3	38,9	51,2	42,9	36,5	127	171,4	44,4	16,7	14,3	22,2	54	46,8
40	1 1/2 1 9/16	RAK 40	49,21	100	35	43,7	56,4	49,2	39,3	136,5	181	49,2	19	14,3	25,4	60,3	52,3
45	1 5/8 1 11/16 1 3/4	RAK 45	52,39	104,8	39,6	43,7	56,4	49,2	-	143,7	187,3	50,8	17,5	14,3	23	63,5	57,9
50	1 13/16 1 7/8 1 15/16	RAK 50	55,56	112,7	41,4	43,7	62,7	51,6	-	157,2	203,2	55,6	17,5	17,5	23,8	69,8	62,8
55	2 2 1/16 2 1/8 2 3/16	RAK 55	61,91	125,4	43	48,4	71,4	55,6	-	176,2	223,8	58,7	19	17,5	28,6	76,2	69,8
60	2 1/4 2 5/16 2 3/8 2 7/16	RAK 60	68,26	138,1	49,3	53,1	77,8	65,1	-	188,1	241,3	63,5	22,2	17,5	29,4	84,1	76,5
70	2 11/16	RAK 70	76,2	154	55,6	-	85,7	-	-	203,2	266,7	73	33,3	20,6	34,9	96,8	-
75	2 3/4 2 15/16	RAK 75	84,14	163,50	55,60	-	92,1	77,8	-	241,3	304,8	82,6	38,1	22,2	31,8	101,6	91,9

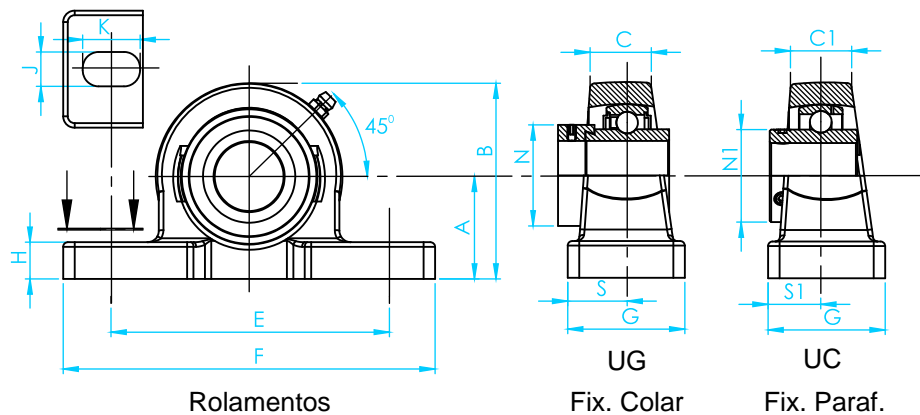
Tipo - RSA - Cargas Normais



BRM

EIXO		Mancal	A	B	C	C1	C2	C3	E	F	G	H	J	K	R	R1
mm	Pol.		mm	mm	mm	mm	mm	mm	mm	mm	mm	mm	mm	mm	mm	mm
12 15 17	1/2 9/16 5/8 11/16		31,75	58,70	28,60	37,30	27,40	23,80	96,80	122,20	31,80	12,70	11,10	14,30	30,20	24,50
20	3/4	RSA 20	44,45	76,2	31	43,7	31	27	127	165,1	50,8	14,3	14,3	19	33,3	27,6
25	13/16 7/8 15/16 1	RSA 25	50	85,7	31	44,4	34,1	28,2	150	185	54	15,9	15	16	38,1	33,8
30	1 1/16 1 1/8 1 3/16	RSA 30	50	91,3	35,7	48,4	38,1	32,5	140	180	54	17,5	16	20	44,4	40,3
35	1 1/4 1 5/16 1 3/8 1 7/16	RSA 35	60	111,1	38,9	51,2	42,9	36,5	170	210	66,7	22,2	19	20	55,6	46,8
40	1 1/2 1 9/16	RSA 40	60	111,1	43,7	56,4	49,2	39,3	168	210	60,3	19	19	21	60,3	52,3
45	1 5/8 1 11/16 1 3/4	RSA 45	60	114,3	43,7	56,4	49,2	-	168	210	60,3	20,6	19	23	63,5	57,9
50	1 13/16 1 7/8 1 15/16	RSA 50	70	130,2	43,7	62,7	51,6	-	210	258	69,8	26,2	19	23	69,8	62,8
55	2 2 1/16 2 1/8 2 3/16	RSA 55	79,38	142,1	48,4	71,4	55,6	-	228,6	288,9	79,4	25,4	19	33,3	76,2	69,8
60	2 1/4 2 5/16 2 3/8 2 7/16	RSA 60	79	149,2	53,1	77,8	65,1	-	228	288	79,4	29	22	28	84,1	76,5
65		RSA 65	79	149,2	53,1	77,8	65,1	-	228	289	79,4	29	22	28	84,1	76,5
70	2 5/8 2 11/16	RSA 70	95	173	-	82,6	-	-	260	320,7	88,9	33,3	22,2	32	36,8	-
75	2 3/4 2 15/16	RSA 75	95	177,8	-	-	-	-	260	321	88,9	38,1	22	32	101,6	91,9

Tipo - RAKH - Cargas Normais



Rolamentos

UG

Fix. Color

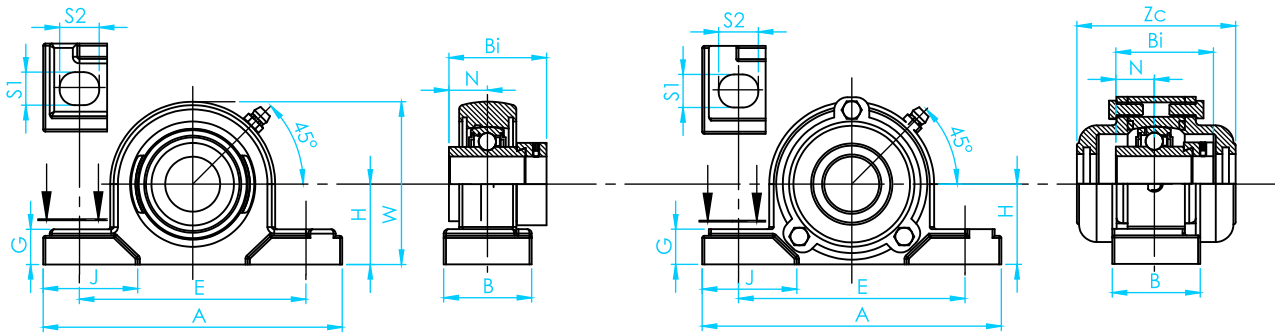
UC

Fix. Paraf.

BRM

EIXO		Mancal	A	B	C	C1	E	F	G	H	J	K	S	S1	N	N1
mm	Pol.		mm	mm	mm	mm	mm	mm	mm	mm	mm	mm	mm	mm	mm	mm
25	13/16 7/8 15/16 1	RAKH25	44,45	82,60	44,40	34,10	119,10	158,80	50,80	15,90	14,30	25,40	22,20	15,01	38,10	33,80
30	1 1/16 1 1/8 1 3/16	RAKH30	47,63	90,5	48,4	38,1	127	174,6	57,2	17,5	14,3	25,4	25,4	17,44	44,4	40,3
35	1 1/4 1 5/16 1 3/8 1 7/16	RAKH35	53,98	101,6	51,2	42,9	144,5	203,2	57,2	19	14,3	30,2	30,2	23,25	55,6	46,8
40	1 1/2 1 9/16	RAKH40	58,74	111,1	56,4	49,2	155,6	222,2	66,7	20,6	17,5	31,8	30,2	25,37	60,3	52,3
45	1 5/8 1 11/16 1 3/4	RAKH45	58,74	114,3	56,4	49,2	155,6	222,2	66,7	20,6	17,5	33,3	32,5	27,67	63,5	57,9
50	1 7/8 1 15/16	RAKH50	63,5	122,2	62,7	51,6	171,4	241,3	73	22,2	17,5	36,5	33,3	27,7	69,8	63,8
55	2 2 1/16 2 1/8 2 3/16	RAKH55	69,85	136,5	71,4	55,6	184,2	260,4	79,4	27	20,6	36,5	39,7	29,44	76,2	69,8
60	2 1/4 2 5/16 2 3/8 2 7/16	RAKH60	76,2	144	77,8	65,1	203,2	289	82,6	27	20,6	41,3	44,4	37,27	84,1	76,5
70	2 11/16	RAKH70	88,9	171,4	85,7	-	228,6	330,2	88,9	28,6	23,8	50,8	44,4	-	96,8	-
75	2 3/4 2 15/16	RAKH75	88,9	177,8	92,1	77,8	228,6	330,2	88,9	31,8	23,8	50,8	49,2	38,93	101,6	91,9

Tipo - P200 - Cargas Normais

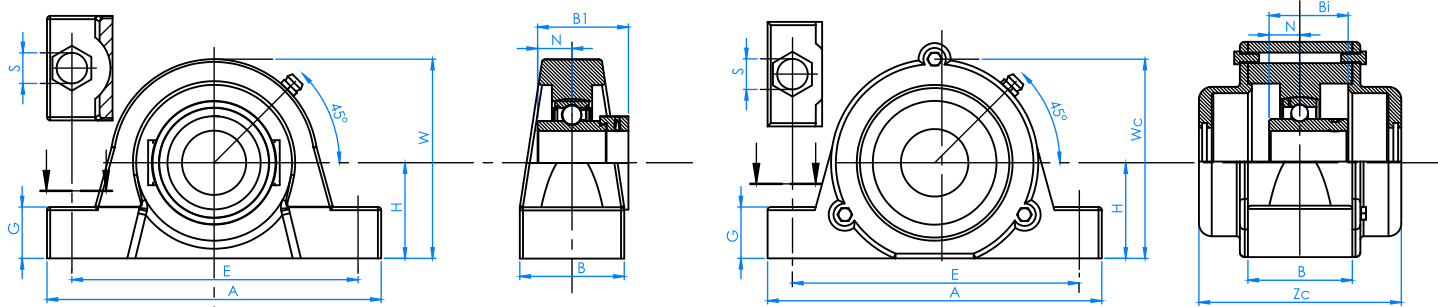


Com Tampas de Ferro fundido Nodular (opcional)

BRM

EIXO		Mancal	H	A	E	B	S1	S2	G	W	J	Bi	N	Zc
mm	Pol.		mm	mm	mm	mm	mm	mm	mm	mm	mm	mm	mm	mm
12	1/2	P203	30,2	127,0	95,0	38,0	13,0	19,0	15,0	62,0	42,0	31,0	12,7	62,0
15	5/8													
17	11/16													
20	3/4	P204	33,3	127	95	38	13	19	15	65	42	31	12,7	62
25	13/16	P205	36,5	140	105	38	13	19	16	70	42	34	14,3	70
	7/8													
	15/16													
30	1 1/16	P206	42,9	165,0	121,0	48,0	17,0	21,0	18,0	83,0	54,0	38,1	15,9	74,0
	1 1/8													
	1 3/16													
35	1 1/4	P207	47,6	167	127	48	17	21	19	94	54	42,9	17,5	80
	1 5/16													
	1 3/8													
40	1 1/2	P208	49,2	184	137	54	17	23	19	100	52	49,2	19	90
	1 9/16													
	1 5/8													
45	1 11/16	P209	54	190	146	54	17	23	20	108	60	49,2	19	90
	1 3/4													
	1 13/16													
50	1 7/8	P210	57,2	206	159	60	20	25	22	114	65	51,6	19	98
	1 15/16													
	2													
55	2 1/16	P211	63,5	219	171	60	20	25	22	126	70	55,6	22,2	100
	2 1/8													
	2 3/16													
60	2 1/4	P212	69,8	241	184	70	20	25	25	138	70	65,1	25,4	114
	2 5/16													
	2 3/8													
65	2 7/16	P213	76,2	265	203	70	25	29	27	150	77	65,1	25,4	118
	2 1/2													
	2 5/8													
70	2 11/16	P214	79,4	266	210	72	25	31	27	156	83	74,6	30,2	134
	2 3/4													
	2 13/16													
75	2 7/8	P215	82,6	275	217	74	25	31	28	163	85	77,8	33,3	136
	2 15/16													
	3													
80	3	P216	88,9	292	232	78	25	31	30	175	91	82,6	33,3	146
85	-	P217	95,2	310	247	83	25	31	32	187	96	85,7	34,1	150
90	3 7/16	P218	101,6	327	262	88	27	33	34	200	100	96	39,7	164
	3 1/2													

Tipo - IP200 - Cargas Normais

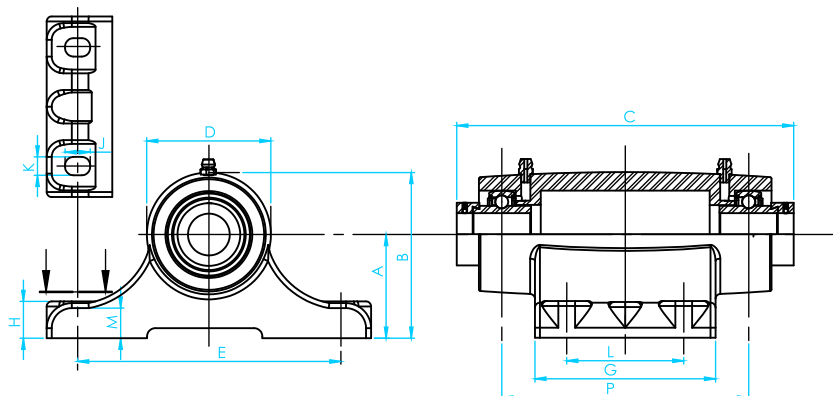


Com Tampas de Ferro fundido Nodular (opcional)

BRM

EIXO		Mancal	H	A	E	B	S	G	W	Bi	N	Zc	Wc
mm	Pol.		mm	mm	mm	mm	mm	mm	mm	mm	mm	mm	mm
40	1 1/2 1 9/16	IP 208	60	200	150	60	19	25	115	49,2	19	90	115
45	1 5/8 1 11/16 1 3/4	IP 209	70	210	160	60	19	25	128	49,2	19	90	130
50	1 13/16 1 7/8 1 15/16	IP 210	70	220	170	60	19	28	132	51,6	19	98	133
55	2 2 1/16 2 1/8 2 3/16	IP 211	80	230	180	60	19	28	148	55,6	22,2	100	150
60	2 1/4 2 5/16 2 3/8	IP 212	80	260	200	70	22	30	155	65,1	25,1	114	155
65	2 7/16 2 1/2	IP 213	90	280	220	70	22	30	172	65,1	25,4	118	172

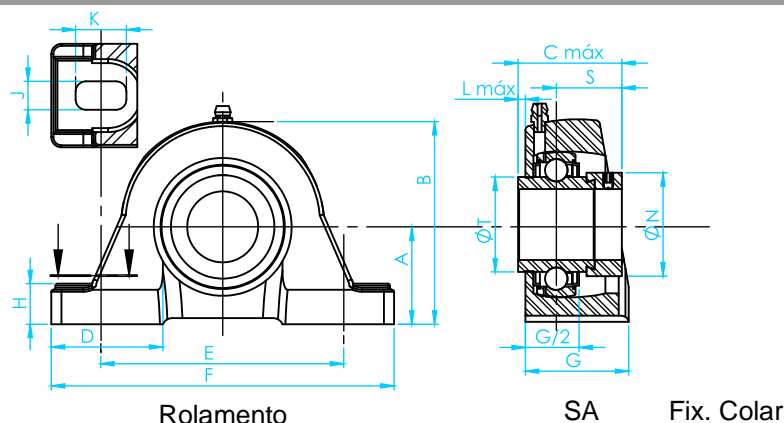
Tipo - DRN - Cargas Normais



BRM

EIXO		Mancal	A	B	C	D	E	F	G	H	J	K	L	M	P	Ø Paraf.
mm	Pol.		mm	mm	mm	mm	mm	mm	mm	mm	mm	mm	mm	mm	mm	04 por unidade
25	13/16 15/16 1	DRN25	63,5	99,2	200	71,4	159	197	108	19	13	15,9	69,8	17,5	146	3/8
30	1 1/16 1 1/8 1 3/16	DRN30	63,5	105,6	203	84,1	159	197	108	22	13	15,9	69,8	20,6	142,9	3/8
35	1 1/4 1 7/16	DRN35	76,2	123,8	276,2	95,2	203,2	254	139,7	25,4	15,9	22,2	88,9	22,2	211,5	1/2
45	1 5/8 1 11/16 1 3/4	DRN45	76,2	133,4	279,4	114,3	203,2	254	139,7	25,4	15,9	22,2	88,9	22,2	209,6	1/2
50		DRN50	88,9	150,8	352,4	123,8	241,3	304,8	177,8	28,5	17,5	28,5	114,3	25,4	276,2	5/8
55	2 2 3/16	DRN55	88,9	158,8	355,6	133,4	241,3	304,8	177,8	31,8	17,5	28,5	114,3	27	268,3	5/8

Tipo - RAKHL - Cargas Normais



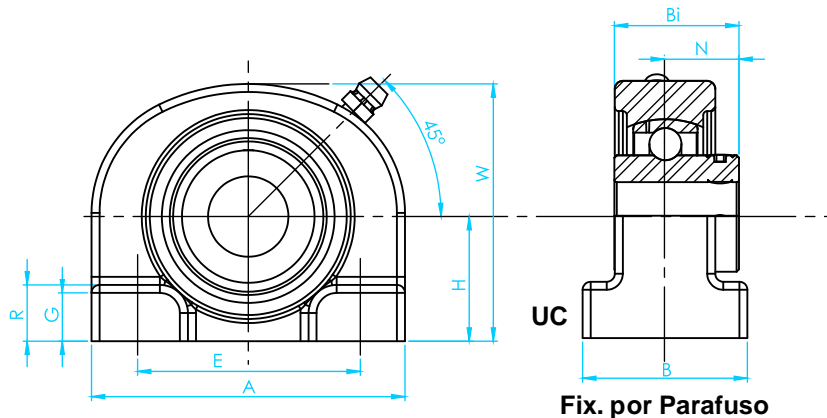
Rolamento

SA Fix. Colar

BRM

EIXO		Mancal	A	B	C	E	F	G	H	J	K	L	N	S	T
mm	Pol.		mm	mm	mm	mm	mm	mm	mm	mm	mm	mm	mm	mm	mm
25	13/16 7/8 15/16 1	RAKHL 25	44,45	87,3	45,2	119,1	158,8	50,8	15,9	14,3	25,4	2,4	38,1	27	33,7
30	1 1/16 1 1/8 1 3/16	RAKHL 30	47,63	96,8	49,2	127	174,6	50,8	17,5	14,3	25,4	2,4	44,4	30,2	41,7
35	1 1/4 1 5/16 1 3/8 1 7/16	RAKHL 35	53,98	106,4	55,2	144,5	201,6	51,6	19	14,3	30,2	3,2	54	32,1	48
40	1 1/2 1 9/16	RAKHL 40	58,74	115,9	59,5	155,6	222,2	63,5	20,6	17,5	31,8	3,2	60,3	34,9	54
45	1 5/8 1 11/16 1 3/4	RAKHL 45	58,74	117,5	59,5	155,6	222,2	63,5	20,6	17,5	33,3	3,2	63,5	34,9	59,5
50	1 7/8 1 15/16	RAKHL 50	63,5	129,4	65,1	171,4	241,3	63,5	22,2	17,5	36,5	4	69,8	38,1	63,9
55	2 2 1/16 2 1/8 2 3/16	RAKHL 55	69,85	142,9	73,4	184,2	260,4	76,2	27	20,6	36,5	4,4	76,2	43,7	71
60	2 1/4 2 5/16 2 3/8 2 7/16	RAKHL 60	76,2	158,8	78,6	203,2	285,8	82,6	27	20,6	41,3	4,8	84,1	46,8	78,2
75	2 3/4 2 15/16	RAKHL 75	88,9	181	113,5	228,6	330,2	88,9	31,8	23,8	50,8	8,7	101,6	54,8	118,7

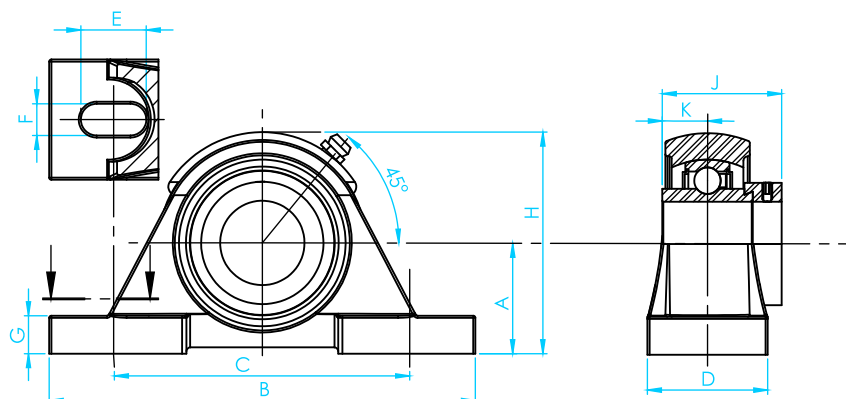
Tipo - PA200 - Cargas Normais



BRM

EIXO		Mancal	H	A	E	B	T	R	G	W	Bi	N
mm	Pol.		mm	mm	mm	mm	Parafuso	mm	mm	mm	mm	mm
12 15 17	1/2 5/8 11/16	PA204	30,2	76,0	52,0	40,0	M 10X 1,5	15,0	11,0	62,0	31,0	12,7
20	3/4	PA204	30,2	76	52	40	M 10X 1,5	15	11	62	31	12,7
25	13/16 7/8 15/16 1	PA205	36,5	84	56	45	M 10X 1,5	15	12	72	34	14,3
30	1 1/16 1 1/8 1 3/16	PA206	42,9	94	66	50	M 14X2	18	12	84	38,1	15,9
35	1 1/4 1 5/16 1 3/8 1 7/16	PA207	47,6	110	80	55	M 14X2	20	13	95	42,9	17,5
40	1 1/2 1 9/16	PA208	49,2	116	84	58	M 14X2	20	13	100	49,2	19
45	1 5/8 1 11/16 1 3/4	PA209	54,2	120	90	60	M 14X2	25	13	108	49,2	19
50	1 13/16 1 7/8 1 15/16	PA210	57,2	130	94	64	M 16X2	25	14	116	51,6	19

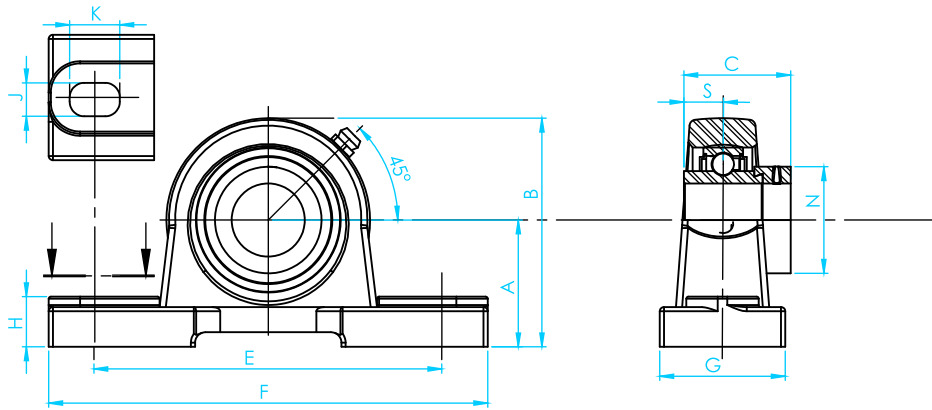
Tipo - MP00 - Cargas Médias



BRM

EIXO		Mancal	A	B	C	D	E	F	G	H	J	K
mm	Pol.		mm	mm	mm	mm	mm	mm	mm	mm	mm	mm
25	1	MP05	45,44	158,80	119,00	50,80	25,40	14,30	15,90	87,30	38,10	22,20
30	1 3/16 1 1/4	MP06	47,63	174,6	127	57,15	25,4	14,3	17,45	96,8	42,9	25,4
35	1 7/16	MP07	53,98	203,2	144,4	57,15	30,15	14,3	19	106,35	49,2	30,2
40	1 1/2	MP08	58,72	222,3	155,6	66,68	31,75	17,4	20,6	115,9	49,2	30,2
45	1 11/16 1 3/4	MP09	58,72	222,3	155,6	66,68	33,32	17,4	20,6	177,5	51,6	32,6
50	1 15/16 2	MP10	63,5	241,3	171,5	73	36,5	17,4	22,2	129,4	55,6	33,4
55	2 3/16 2 1/4	MP11	69,85	260,4	184,2	79,4	36,5	20,6	27	142,9	65,1	39,7
60	2 7/16 2 1/2	MP12	76,2	285,8	203,2	82,6	41,3	20,6	27	158,8	65,1	39,7
65	2 11/16 2 3/4	MP13	88,9	330,2	228,6	88,9	50,8	23,8	28,6	177,8	77,8	44,5
70	2 11/16 2 3/4	MP14	88,9	330,2	228,6	88,9	50,8	23,8	28,6	177,8	77,8	44,5
75	2 15/16 3	MP15	88,9	330,2	228,6	88,9	50,8	23,8	31,8	184,2	82,6	49,3
80	3 1/4	MP16	101,6	381	282,6	101,6	58,7	23,8	31,8	203,2	85,7	51,6
85	3 7/16 3 1/2	MP17	101,6	381	282,6	111,1	60,3	23,8	33,34	209,6	96	56,3
90	3 7/16 3 1/2	MP18	101,6	381	282,6	111,1	60,3	23,8	33,34	209,6	96	56,3
100	3 15/16 4	MP20	127	431,8	336,6	120,7	63,5	28,6	33,34	254	117,5	68,3

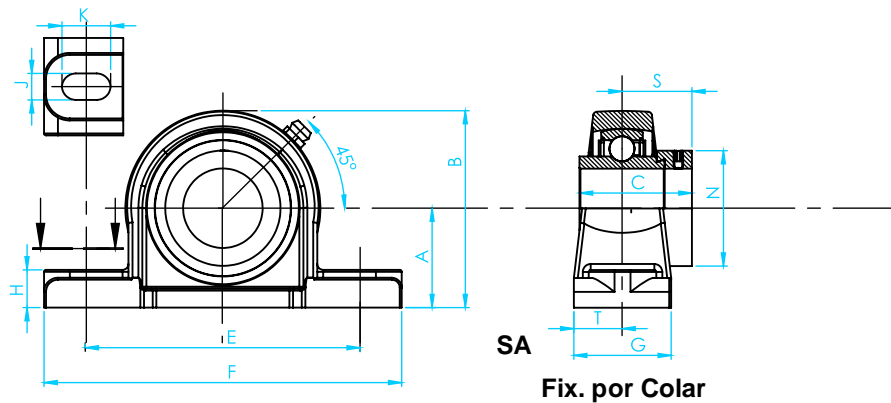
Tipo - RSAO - Cargas Pesadas



BRM

EIXO		Mancal	A	B	C	E	F	G	H	J	K	N	S
mm	Pol.		mm	mm	mm	mm	mm	mm	mm	mm	mm	mm	mm
-	1 1/16	RSAO 1 ^{1/16}	60,33	108,00	50,00	168,30	209,60	60,30	22,20	15,90	25,40	49,20	32,50
	1 1/8	RSAO 1 ^{1/8}											
	1 3/16	RSAO 1 ^{3/16}											
-	1 1/4	RSAO 1 ^{1/4}	69,85	122,20	51,60	209,60	269,90	69,80	23,80	19,00	28,60	55,60	33,30
	1 5/16	RSAO 1 ^{5/16}											
	1 3/8	RSAO 1 ^{3/8}											
	1 7/16	RSAO 1 ^{7/16}											
-	1 1/2	RSAO 1 ^{1/2}	79,38	136,60	57,20	228,60	288,90	79,40	27,00	19,00	28,60	63,50	37,30
	1 9/16	RSAO 1 ^{9/16}											
-	1 5/8	RSAO 1 ^{5/8}	79,38	142,90	58,70	228,60	288,90	79,40	30,20	19,00	28,60	69,80	38,90
	1 11/16	RSAO 1 ^{11/16}											
	1 3/4	RSAO 1 ^{3/4}											
50	1 13/16	RSAO 1 ^{13/16}	79,38	148,40	66,70	228,60	288,90	79,40	33,30	19,00	28,60	76,20	42,10
	1 7/8	RSAO 1 ^{7/8}											
	1 15/16	RSAO 1 ^{15/16}											
-	2	RSAO 2	95,25	170,70	73,00	260,40	320,70	88,90	36,50	22,20	34,90	82,60	45,20
	2 1/16	RSAO 2 ^{1/16}											
	2 1/8	RSAO 2 ^{1/8}											
	2 3/16	RSAO 2 ^{3/16}											
-	2 1/4	RSAO 2 ^{1/4}	104,78	186,50	79,40	285,80	349,20	101,60	38,10	22,20	34,90	88,90	48,40
	2 5/16	RSAO 2 ^{5/16}											
	2 3/8	RSAO 2 ^{3/8}											
	2 7/16	RSAO 2 ^{7/16}											
-	2 5/8	RSAO 2 ^{5/8}	115,89	210,30	88,90	304,80	390,50	111,10	44,40	25,40	34,90	101,60	54,80
	2 11/16	RSAO 2 ^{11/16}											
	2 3/4	RSAO 2 ^{3/4}											
-	2 13/16	RSAO 2 ^{13/16}	115,89	217,50	100,00	314,30	390,50	111,10	47,60	25,40	34,90	112,70	62,70
	2 7/8	RSAO 2 ^{7/8}											
	2 15/16	RSAO 2 ^{15/16}											
80	3 3/16	RSAO 3 ^{3/16} RSAO 80	115,89	223,00	106,40	314,30	390,50	111,10	49,20	25,40	44,40	119,10	65,90
90	3 7/16	RSAO 3 ^{7/16} RSAO 90	130,18	250,80	115,90	339,70	409,60	120,60	57,20	28,60	54,00	133,40	72,20
100	3 15/16	RSAO 3 ^{15/16} RSAO 100	144,46	281,00	128,60	374,60	439,70	130,20	65,10	28,60	44,40	146,00	78,60

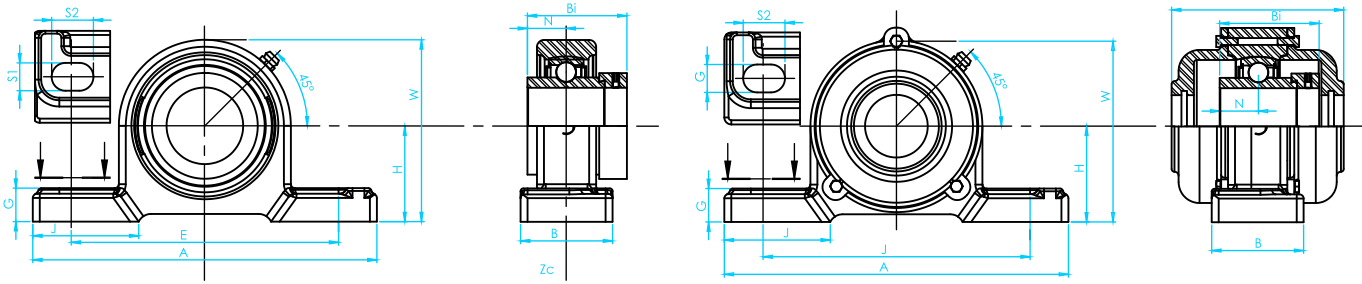
Tipo - RAO - Cargas Pesadas



BRM

EIXO		Mancal	A	B	C	E	F	G	H	J	K	N	S	T
mm	Pol.													
-	1 1/8 1 3/16	RAO30	47,63	93,7	50	136,5	173	49,2	22,2	15,9	19	49,2	32,5	24,6
-	1 1/4 1 3/8 1 7/16	RAO35	53,98	104	51,6	152,4	192,1	54	23,8	15,9	19	55,6	33,3	27
-	1 1/2	RAO40	60,33	117,5	57,2	171,4	215,9	60,3	27	19	25,4	63,5	37,3	30,2
-	1 5/8 1 11/16 1 3/4	RAO45	66,68	130,2	58,7	190,5	239,7	66,7	30,2	19	25,4	69,8	38,9	33,3
-	1 15/16	RAO50	71,44	141,3	66,7	209,6	265,1	73	33,3	19	25,4	76,2	42,1	36,5
-	2 2 3/16	RAO55	77,79	153,2	73	228,6	287,3	79,4	36,5	22,2	28,6	82,6	45,2	39,7
-	2 7/16	RAO60	84,14	165,9	79,4	247,6	312,7	84,1	38,1	22,2	28,6	88,9	48,4	42,1
-	2 11/16	RAO65	96,84	192,1	88,9	285,9	360,4	96	44,4	25,4	33,3	101,6	54,8	48,4
-	2 15/16	RAO70	104,78	204,8	100	304,8	384,2	103,2	47,6	25,4	33,3	112,7	62,7	51,6

Tipo - P-300 - Cargas Pesadas

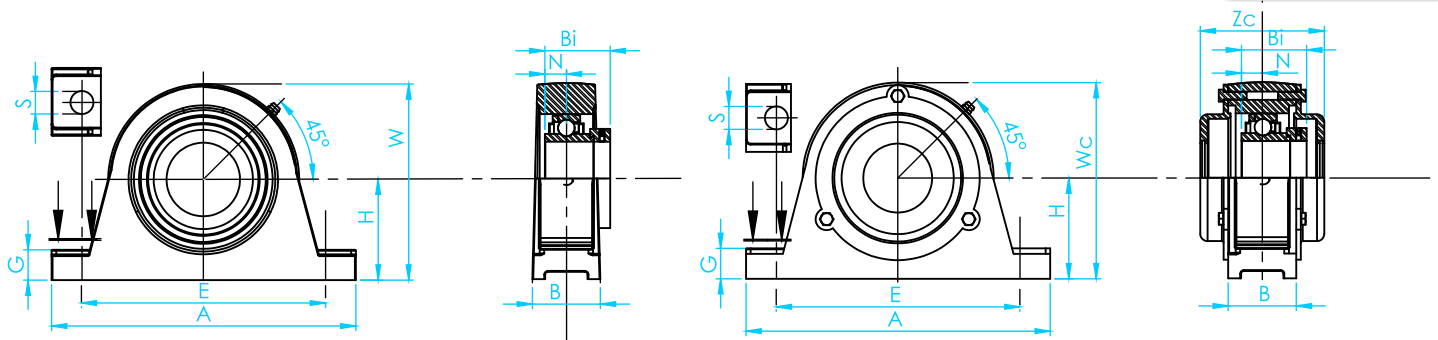


Com Tampas de Ferro fundido Nodular (opcional)

BRM

EIXO		Mancal	H	A	E	B	S1	S2	G	W	J	Bi	N	Zc	Wc
mm	Pol.		mm	mm	mm	mm	mm	mm	mm	mm	mm	mm	mm	mm	mm
25	13/16 7/8 15/16 1	P305	45	175	132	45	17	20	16	83	54	38	15	78	89
30	1 1/16 1 1/8 1 3/16	P306	50	180	140	50	17	20	19	94	56	43	17	84	99
35	1 1/4 1 5/16 1 3/8 1 7/16	P307	56	210	160	56	17	25	21	105	65	48	19	90	110
40	1 1/2 1 9/16	P308	60	220	170	60	17	27	23	116	68	52	19	100	122
45	1 5/8 1 11/16 1 3/4	P309	67	245	190	67	20	30	25	128	76	57	22	106	136
50	1 13/16 1 7/8 1 15/16	P310	75	275	212	75	20	35	28	143	85	61	22	114	149
55	2 2 1/16 2 1/8 2 3/16	P311	80	310	236	80	20	38	31	154	96	66	25	120	159
60	2 1/4 2 5/16 2 3/8	P312	85	330	250	85	25	38	33	165	102	71	26	130	169
65	2 7/16 2 1/2	P313	90	340	260	90	25	38	36	174	105	75	30	140	188
70	2 5/8 2 11/16 2 3/4	P314	95	360	280	90	27	40	40	186	105	78	33	140	198
75	2 13/16 2 7/8 2 15/16	P315	100	380	290	100	27	40	40	197	120	82	32	150	208
80	3 1/8 3 3/16	P316	106	400	300	110	27	40	45	209	120	86	34	154	219
85	3 1/4	P317	112	420	320	110	33	45	45	221	125	96	40	164	234
90	3 7/16 3 1/2	P318	118	430	330	110	33	45	50	233	130	96	40	168	245
95	3 3/4	P319	125	470	360	120	36	50	50	250	140	103	41	180	257
100	3 15/16 4	P320	140	490	380	120	36	50	55	275	140	108	42	190	282
105	-	P321	140	490	380	120	36	50	55	278	140	112	44	194	287
110	-	P322	150	520	400	140	40	55	60	295	155	117	46	210	305
120	-	P324	160	570	450	140	40	55	70	321	140	126	51	220	328
130	-	P326	180	600	480	140	40	55	80	354	140	135	54	230	358
140	-	P328	200	620	500	140	40	55	80	388	140	145	59	240	388

Tipo - IP-300 - Cargas Pesadas

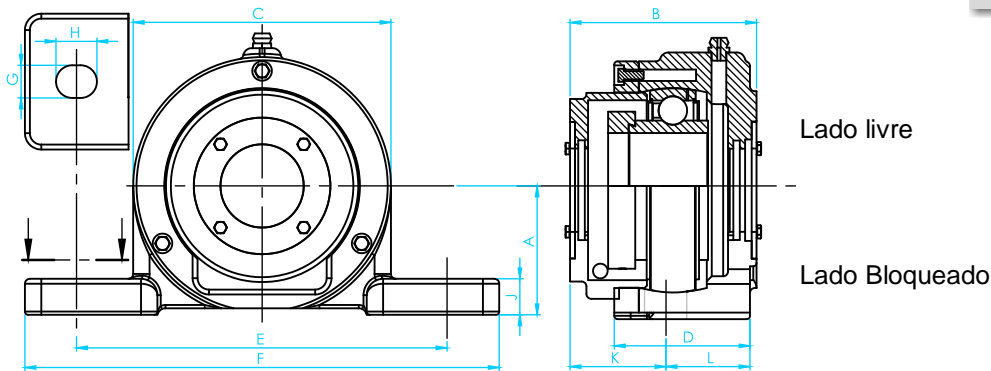


Com tampas de Ferro Fundido Nodular (opcional)

BRM

EIXO		Mancal	H	A	E	B	S	G	W	Bi	n	Zc	Wc
mm	Pol.												
65	2 7/16 2 1/2	IP313	110	310	250	70	22	30	208	75	30	140	208
70	2 5/8 2 11/16 2 3/4	IP314	110	330	270	75	25	35	215	78	33	140	215
75	2 13/16 2 7/8 2 15/16	IP315	120	340	280	75	25	35	230	82	32	150	230
80	3 1/8 3 3/16	IP316	120	350	290	85	25	40	235	86	34	154	235
85	3 1/4	IP317	130	370	310	85	25	40	255	96	40	164	255
90	3 7/16 3 1/2	IP318	130	400	330	85	29	45	260	96	40	168	260
95	3 3/4	IP319	150	410	340	85	29	45	285	103	41	180	285
100	3 15/16 4	IP320	150	430	360	85	29	45	295	108	42	190	295
110	-	IP322	170	490	410	100	32	50	335	117	46	210	335
120	-	IP324	170	510	430	100	32	50	345	126	51	220	345
130	-	IP326	200	550	470	110	32	50	390	135	54	230	390
140	-	IP 328	200	590	500	110	35	55	400	145	59	240	400

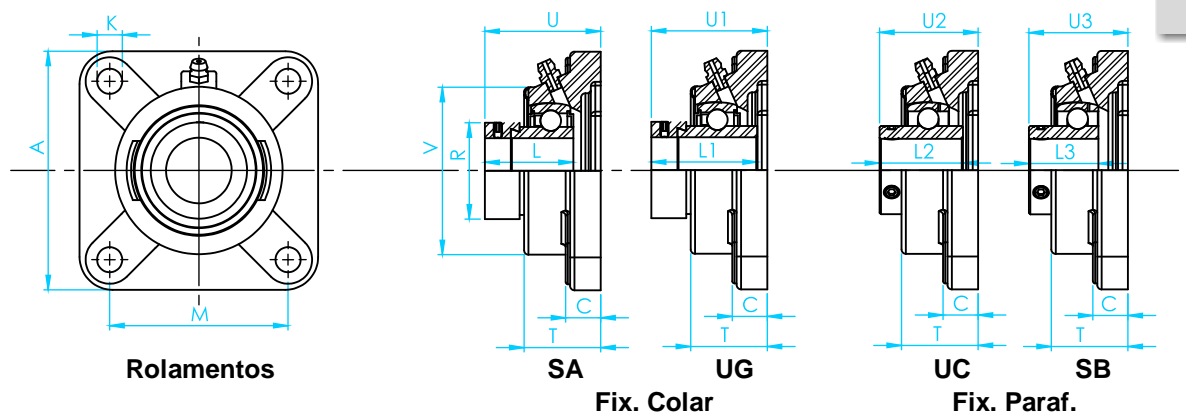
Tipo - SAOL - Cargas Pesadas



BRM

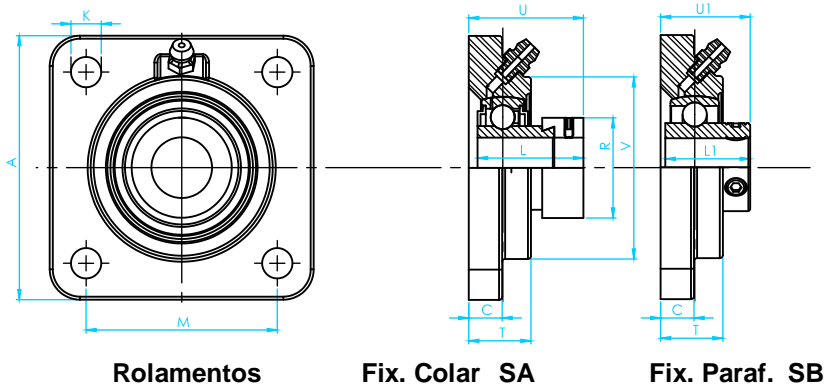
EIXO		Mancal	A	B	C	D	E	F	G	H	J	K	L	M(1)	Parafusos	
mm	Pol.		mm	mm	mm	mm	mm	mm	mm	mm	mm	mm	mm	mm	qtd	Ø
-	1 3/16	SAOL 1 3/16	60,33	103,20	111,10	60,30	168,30	210,00	15,90	22,20	17,50	60,30	42,90	-	2,00	1/2
-	1 1/4	SAOL 1 1/4	69,85	111,1	120,6	69,8	209,6	269,9	19	25,4	20,6	69,1	42,1	-	2	5/8
-	1 7/16	SAOL 1 7/16	69,85	111,1	120,6	69,8	209,6	269,9	19	25,4	20,6	69,1	42,1	-	2	5/8
-	1 1/2	SAOL 1 1/2	79,38	123,8	146	79,4	228,6	288,9	19	25,4	20,6	74,6	49,2	-	2	5/8
-	1 11/16	SAOL 11/16	79,38	123,8	146	79,4	228,6	288,9	19	25,4	20,6	74,6	49,2	-	2	5/8
-	2 3/16	SAOL 2 3/16	95,25	139,7	171,4	88,9	259,7	320,7	22,2	31,8	27	82,6	57,2	-	2	3/4
-	2 7/16	SAOL 7/16	104,78	150	190,5	101,6	285,8	349,2	22,2	31,8	27	91,3	28,7	-	2	3/4
-	2 11/16	SAOL 2 11/16	115,89	174,6	215,9	111,1	304,8	390,6	25,4	31,8	31,8	109,5	65,1	-	2	7/8
-	2 15/16	SAOL 2 15/16	115,89	177,8	255,4	111,1	314,3	390,6	25,4	31,8	31,8	104,8	73	-	2	7/8
-	3 3/16	SAOL 3 3/16	115,89	184,2	241,3	111,1	314,3	390,6	25,4	31,8	31,8	108	76,2	57,2	4	7/8
-	3 7/16	SAOL 3 7/16	130,18	190,5	260,4	120,6	339,7	409,6	25,4	31,8	31,8	111,1	79,4	76,2	4	7/8
-	3 11/16	SAOL 11/16	144,47	213,5	279,4	125,4	374,6	439,7	28,6	38,1	31,8	133,4	80,2	-	2	1
-	3 15/16	SAOL 15/16	152,4	219,9	298,4	133,4	393,1	469,9	28,6	38,1	34,9	127	92,9	82,6	4	1
-	4 3/16	SAOL 4 3/16	165,1	225,4	317,5	158,8	449,3	539,8	28,6	38,1	38,1	134,1	91,3	101,6	4	1
-	4 7/16	SAOL 4 7/16	177,8	228,6	327	171,4	449,3	539,8	31,8	44,4	44,4	134,9	93,6	108	4	1 1/8
-	4 15/16	SAOL 4 15/16	209,55	261,9	381	184,2	514,4	630,2	31,8	44,4	50,8	152,4	109,5	120,6	4	1 1/8

Tipo - RCJ - Cargas Normais



BRM																		
EIXO		Mancal	A	M	K	C	T	V	L	L1	L2	L3	R	R1	U	U1	U2	U3
mm	Pol.		mm	mm	mm	mm	mm	mm	mm	mm	mm	mm	mm	mm	mm	mm	mm	mm
12	1/2	RCJ15	76,20	54,00	9,90	12,70	27,80	52,40	28,60	37,30	27,40	23,80	28,60	24,50	39,10	40,10	32,90	32,90
15	9/16																	
17	5/8 11/16																	
20	3/4	RCJ20	85,7	63,5	9,9	12,7	31,8	60,3	31	43,7	31	27	33,3	27,6	42,5	45,6	37,3	37,3
25	13/16 7/8 15/16 1	RCJ25	95,2	69,8	11,5	14,3	33,3	65,1	33,1	44,4	34,1	28,2	38,1	33,8	42,5	46,8	38,8	38,36
30	1 1/16 1 1/8 1 3/16	RCJ30	107,9	82,60	11,5	15,9	34,9	76,2	35,7	48,4	38,1	32,5	44,4	40,3	46,7	50,8	42,2	42,85
35	1 1/4 1 5/16 1 3/8 1 7/16	RCJ35	117,5	92,1	13,1	16,7	37,3	88,9	38,9	51,2	42,9	36,5	54	46,8	50,4	54	46,4	46,65
40	1 1/2 1 9/16	RCJ40	130,2	101,6	13,1	17,5	40,5	98,4	43,7	56,4	49,2	39,3	60,3	52,3	56,7	59	54,1	51,67
45	1 5/8 1 11/16 1 3/4	RCJ45	136,5	104,8	13,1	17,5	41,3	104,8	43,7	56,4	49,2	-	63,5	57,9	56,7	59	54,1	-
50	1 13/16 1 7/8 1 15/16	RCJ50	142,9	111,1	13,1	18,3	47,6	112,7	43,7	62,7	51,6	-	69,8	62,8	60,7	66,7	60,5	-
55	2 2 1/16 2 1/8 2 3/16	RCJ55	161,9	130,2	16,3	19,8	50,8	120,6	48,4	71,4	55,6	-	76,2	69,8	67,4	75,4	64,4	-
60	2 1/4 2 5/16 2 3/8 2 7/16	RCJ60	174,6	142,9	16,3	16,7	59,5	136,5	53,1	77,8	65,1	-	84,1	76,5	73,7	82,6	73,7	-
70	2 5/8 2 11/16	RCJ70	187,3	149,2	17,9	18,3	66,7	149,2	-	85,7	-	-	96,8	-	-	88,9	-	-
75	2 3/4 2 15/16	RCJ75	196,8	152,4	19,8	22,2	66,7	161,9	-	92,1	77,8	-	-	91,9	-	96,1	85,8	-

Tipo - PCF - Cargas Normais



Rolamentos

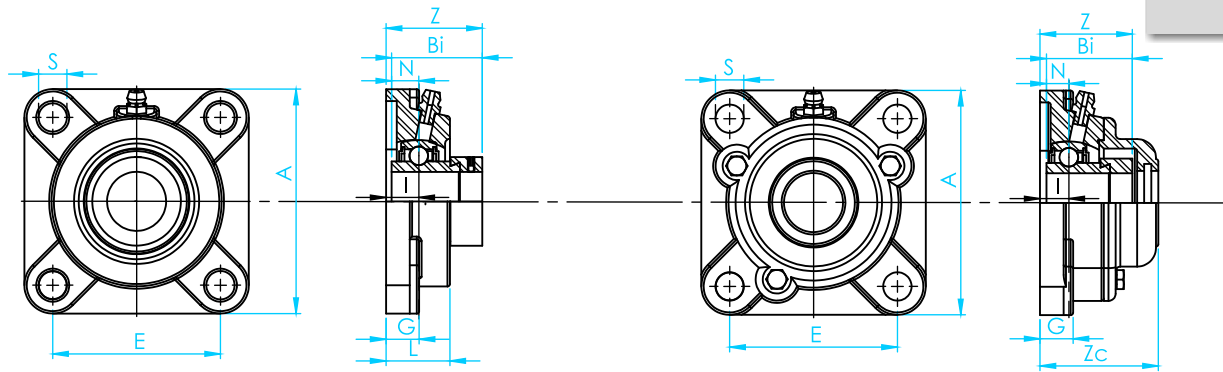
Fix. Colar SA

Fix. Paraf. SB

BRM

EIXO		Mancal	A	C	K	L	L1	M	R	R1	T	U	U1	V
mm	Pol.		mm	mm	mm	mm	mm	mm	mm	mm	mm	mm	mm	mm
12 15 17	1/2 9/16 5/8 11/16	PCF20	76,0	9,5	M10	28,6	23,8	54,0	28,6	24,5	20,0	32,1	25,9	58,0
20	3/4	PCF20	86,0	10,0	M10	31,0	27,0	63,5	33,0	27,6	20,0	34,0	28,6	68,0
25	13/16 7/8 15/16 1	PCF25	95,0	11,0	M10	31,0	28,2	70,0	38,1	33,7	22,0	36,0	31,9	74,0
30	1 1/16 1 1/8 1 3/16	PCF30	108,0	12,0	M10	35,7	32,5	82,5	44,4	40,1	22,3	40,0	36,1	85,0
35	1 1/4 1 5/16 1 3/8 1 7/16	PCF35	118,0	12,5	M12	38,9	36,5	92,0	54,0	46,8	25,0	44,9	38,4	100,0
40	1 1/2 1 9/16	PCF40	130,0	13,0	M12	43,7	39,3	101,5	60,3	52,4	28,8	51,0	46,0	110,0
45	1 5/8 1 11/16 1 3/4	PCF45	137,0	13,0	M12	43,7	-	105,0	63,5	-	30,2	51,9	-	116,0
50	1 13/16 1 7/8 1 15/16	PCF 50	143,0	13,0	M12	43,7	-	111,0	69,9	-	30,2	51,3	-	125,0
60	2 1/4 2 5/16 2 3/8 2 7/16	PCF60	175,0	16,0	M16	53,1	-	143,0	84,1	-	46,0	73,6	-	150,0

Tipo - F-200 - Cargas Normais

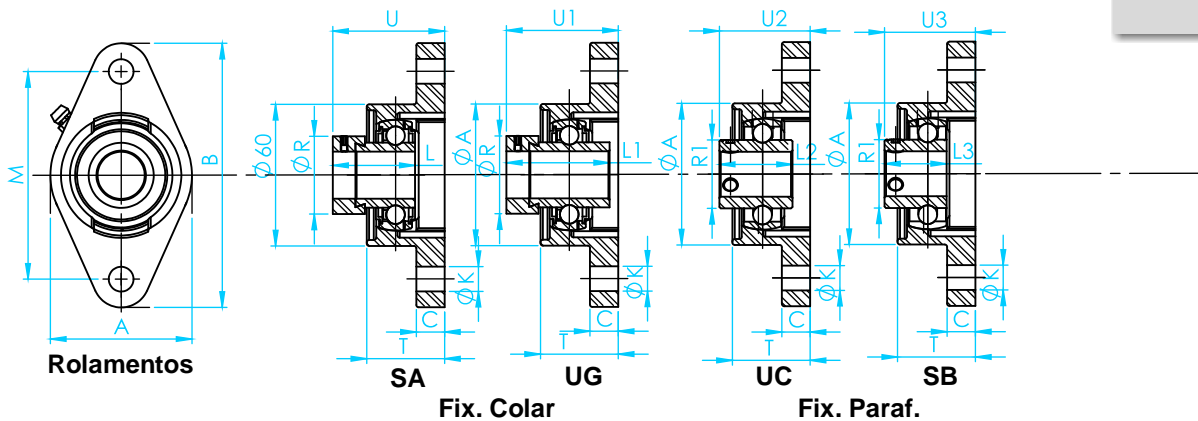


Com Tampas em ferro fundido Nodular (opcional)

BRM

EIXO		Mancal	A	E	I	G	L	S	Z	Bi	N	Zc	Ø Parafuso
mm	Pol.		mm	mm	mm	mm	mm	mm	mm	mm	mm	mm	mm
12 15 17	1/2 9/16 5/8 11/16	F204	86,0	64,0	15,0	12,0	25,4	12,0	33,3	31,0	12,7	46,0	M 10
20	3/4	F204	86,0	64,0	15,0	12,0	25,4	12,0	33,3	31,0	12,7	46,0	
25	13/16 7/8 15/16 1	F205	95	70	16	14	27	12	35,7	34	14,3	51	M 10
30	1 1/16 1 1/8 1 3/16	F206	108	83	18	14	31	12	40,2	38,1	15,9	55	M 10
35	1 1/4 1 5/16 1 3/8 1 7/16	F207	117	92	19	16	34	14	44,4	42,9	17,5	59	M 12
40	1 1/2 1 9/16	F208	130	102	21	16	36	16	51,2	49,2	19	66	M 14
45	1 5/8 1 11/16 1 3/4	F209	137	105	22	18	38	16	52,2	49,2	19	67	M 14
50	1 13/16 1 7/8 1 15/16	F210	143	111	22	18	40	16	54,6	51,6	19	71	M 14
55	2 2 1/16 2 1/8 2 3/16	F211	162	130	25	20	43	19	58,4	55,6	22,2	75	M 16
60	2 1/4 2 5/16 2 3/8	F212	175	143	29	20	48	19	68,7	65,1	25,4	86	M 16
65	2 7/16 2 1/2	F213	187	149	30	20	50	19	69,7	65,1	25,4	89	M 16
70	2 5/8 2 11/16	F214	193	152	31	24	54	19	75,4	74,6	30,2	98	M 16
75	2 13/16 2 7/8 2 15/16	F215	200	159	34	24	56	19	78,5	77,8	33,3	102	M 16
80	2 15/16 3	F216	208	165	34	24	58	23	83,3	82,6	33,3	107	M 20
85	-	F217	220	175	36	26	63	23	87,6	85,7	34,1	111	M 20
90	3 7/16 3 1/2	F218	235	187	40	26	63	23	96,3	96	39,7	122	M 20

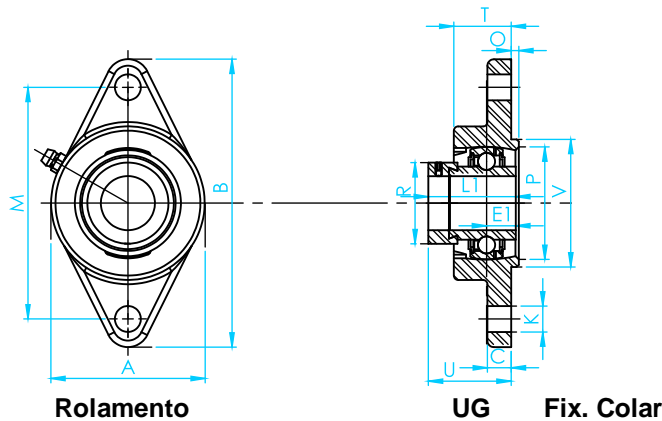
Tipo - RCJT - Cargas Normais



BRM

EIXO		Mancal	B	M	A	C	T	K	L	L1	L2	L3	U	U1	U2	U3	R	R1
mm	Pol.		mm	mm	mm	mm	mm	mm	mm	mm	mm	mm	mm	mm	mm	mm	mm	mm
12	1/2	RCJT	98,40	76,20	60,30	11,10	31,80	9,90	28,60	37,30	27,40	23,80	39,10	40,40	32,90	32,90	28,60	24,50
15	9/16																	
17	5/8																	
20	3/4	RCJT20	111,9	89,69	60,3	11,1	31,8	9,9	31	43,7	31	27	42,5	45,6	37,3	37,3	33,3	27,6
25	13/16 7/8 15/16 1	RCJT25	123,8	98,82	69,9	13,5	33,3	11,9	31	44,4	34,1	28,2	42,5	46	38,8	38,8	38,1	33,8
30	1 1/16 1 1/8 1 3/16	RCJT30	141,3	116,7	79,4	13,5	34,9	11,5	35,7	48,4	38,1	32,5	46,7	50,1	42,2	42,2	44,5	40,3
35	1 1/4 1 5/16 1 3/8 1 7/16	RCJT35	155,6	130,2	92,1	14,3	37,3	13,1	38,9	51,2	42,9	36,5	50,4	53,4	46,4	46,4	54	46,8
40	1 1/2 1 9/16	RCJT40	171,5	143,7	104,8	14,3	42,9	13,1	43,7	56,4	49,2	39,3	56,7	59	54,1	54,1	60,3	52,3
45	1 5/8 1 11/16 1 3/4	RCJT45	179,4	148,4	111,1	14,3	44,4	13,1	43,7	56,4	49,2	-	56,7	59	54,1	-	63,5	57,9
50	1 13/16 1 7/8 1 15/16	RCJT50	188,9	157,2	115,9	14,3	47,6	13,1	43,7	62,7	51,6	-	60,7	66,1	60,5	-	69,9	62,8
55	2 2 1/16 2 1/8 2 3/16	RCJT55	215,9	184,2	127	20,6	50,8	16,3	448,4	71,4	55,6	-	2,65	2,94	2,53	-	3	2,74

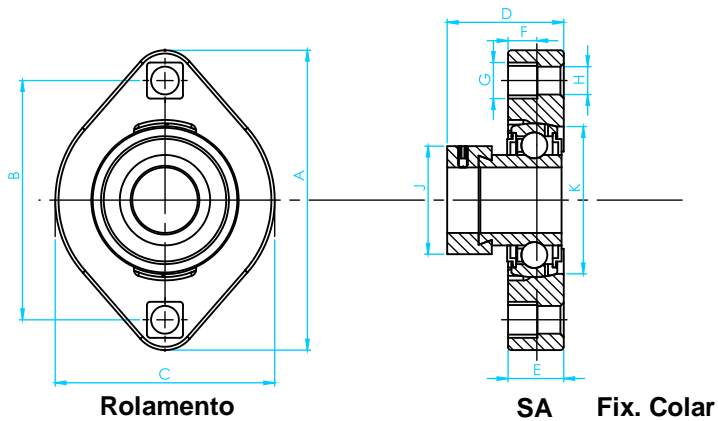
Tipo - RCJ TZ - Cargas Normais



BRM

EIXO		Mancal	A	B	M	C	K	O	P	T	V h8	L1	E1	R	U
mm	Pol.		mm	mm	mm	mm	Ø Paraf.	mm	mm	mm	mm	mm	mm	mm	mm
20	3/4	RCJ TZ 20	60,5	112,0	90,0	11,0	M 10	3,5	45,0	31,7	55,0	43,7	17,1	33,3	45,2
25	13/16 7/8 15/16 1	RCJ TZ 25	70,0	124,0	99,0	12,0	M 10	3,5	50,2	26,5	60,0	44,5	17,5	38,1	45,9
30	1 1/16 1 1/8 1 3/16	RCJ TZ 30	83,0	142,0	116,5	12,0	M 10	3,0	70,0	26,0	80,0	48,4	18,3	44,5	47,1
35	1 1/4 1 5/16 1 3/8 1 7/16	RCJ TZ 35	94,0	155,0	130,0	12,5	M 12	4,0	82,6	26,5	90,0	51,2	18,8	54,0	49,3
40	1 1/2 1 9/16	RCJ TZ 40	5,0	172,0	143,5	13,0	M 12	4,0	93,7	30,5	100,0	56,4	21,4	60,3	54,9
45	1 5/8 1 11/16 1 3/4	RCJ TZ 45	111,0	180,0	148,5	13,0	M 12	4,0	95,3	31,0	105,0	56,4	21,4	63,5	54,9
50	1 13/16 1 7/8 1 15/16	RCJ TZ 50	116,0	190,0	157,0	13,0	M 12	4,0	96,8	35,0	105,0	62,7	24,6	69,9	62,1
60	2 1/4 2 5/16 2 3/8 2 7/16	RCJ TZ 60	138,0	238,0	202,0	16,0	M 16	4,0	120,0	42,0	130,0	77,8	31,0	84,1	76,8

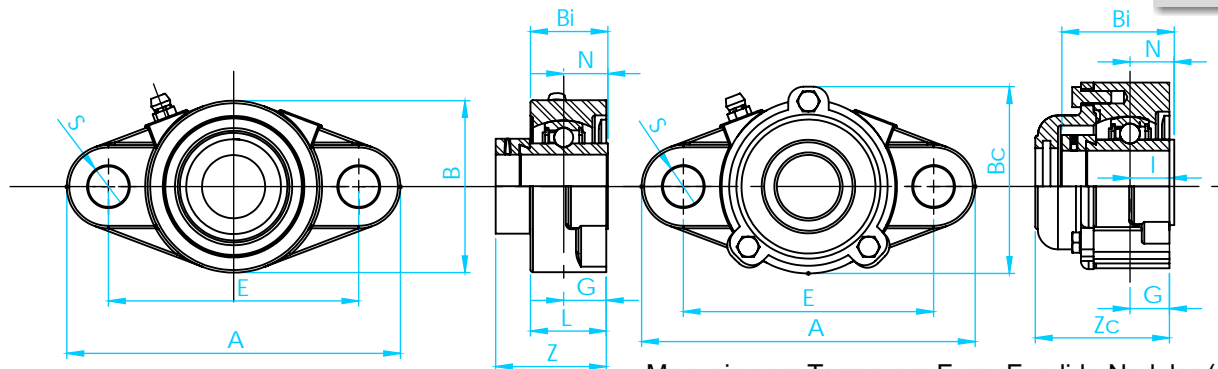
Tipo - FLCT - Cargas Normais



BRM

EIXO		Mancal	A	B	C	D	E	F	G	H	J	K
mm	Pol.		mm	mm	mm	mm	mm	mm	mm	mm	mm	mm
12 15 17	1/2 9/16 5/8 11/16		81,0	63,5	58,7	30,2	14,7	7,1	11,0	7,1	28,6	38,1
20	3/4	FLCT20	90,5	71,4	66,7	32,9	17,1	8,7	13,5	8,7	33,3	45,2
25	13/16 7/8 15/16 1	FLCT25	95,2	76,2	71,0	34,5	17,5	8,7	13,5	8,7	38,1	50,4
30	1 1/16 1 1/8 1 3/16	FLCT30	112,7	90,5	84,1	38,5	20,6	10,3	15,8	10,3	44,4	59,5
35	1 1/4 1 5/16 1 3/8 1 7/16	FLCT35	125,4	100	93,7	41,4	22,2	11,1	15,8	10,3	55,6	69,5

Tipo - FL200 - Cargas Normais

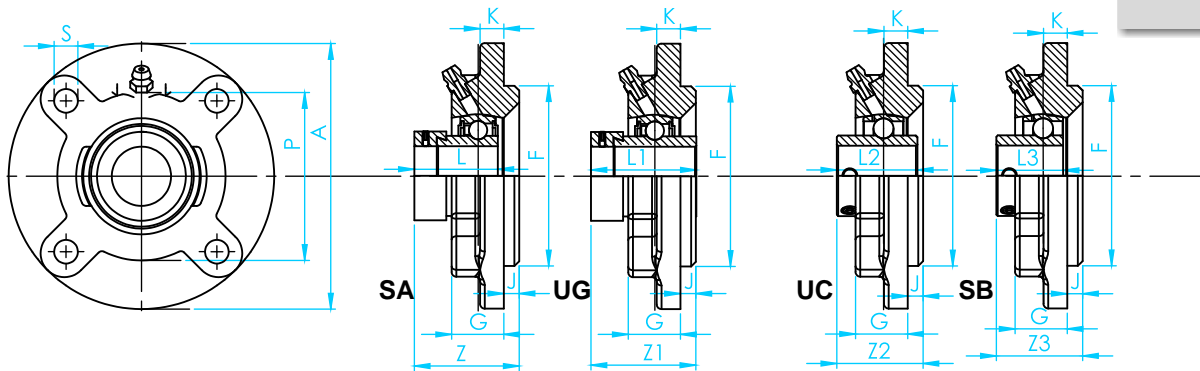


Mancais com Tampa em Ferro Fundido Nodular (opcional)

BRM

EIXO		Mancal	A	E	I	G	L	S	B	Z	Bi	N
mm	Pol.		mm	mm	mm	mm	mm	mm	mm	mm	mm	mm
12	1/2	FL 203	113	90	15	12	25,4	12	60	33,3	31	12,7
15	9/16											
17	5/8											
20	11/16	FL 204	113	90	15	12	25,4	12	60	33,3	31	12,7
25	3/4	FL 205	130	99	16	14	27	16	68	35,7	34	14,3
	13/16											
30	7/8	FL 206	148	117	18	14	31	16	80	40,2	38,1	15,9
	15/16											
	1											
35	1 1/16	FL 207	161	130	19	16	34	16	90	44,4	42,9	17,5
	1 1/8											
	1 3/16											
	1 1/4											
40	1 5/16	FL 208	175	144	21	16	36	16	100	51,2	49,2	19
	1 3/8											
	1 7/16											
45	1 1/2	FL 209	188	148	22	18	38	19	108	52,2	49,2	19
	1 9/16											
	1 5/8											
50	1 11/16	FL 210	197	157	22	18	40	19	115	54,6	51,6	19
	1 3/4											
	1 13/16											
	1 7/8											
55	1 15/16	FL 211	224	184	25	20	43	19	130	58,4	55,6	22,2
	2											
	2 1/16											
60	2 1/8	FL 212	250	202	29	20	48	23	140	68,7	65,1	25,4
	2 3/16											
	2 1/4											
65	2 5/16	FL 213	258	210	30	24	50	23	155	69,7	65,1	25,4
	2 3/8											
70	2 7/16	FL 214	265	216	31	24	54	23	160	75,4	74,6	30,2
	2 1/2											
	2 5/8											
75	2 11/16	FL 215	275	225	34	24	56	23	165	78,5	77,8	33,3
	2 3/4											
	2 13/16											
80	2 7/8	FL 216	290	233	34	24	58	25	180	83,3	82,6	33,3
	2 15/16											
	3											
85	-	FL 217	305	248	36	26	63	25	190	87,6	85,7	34,1
90	3 7/16	FL 218	320	265	40	26	68	25	205	96,3	96	39,7
	3 1/2											

Tipo - RFC - Cargas Normais



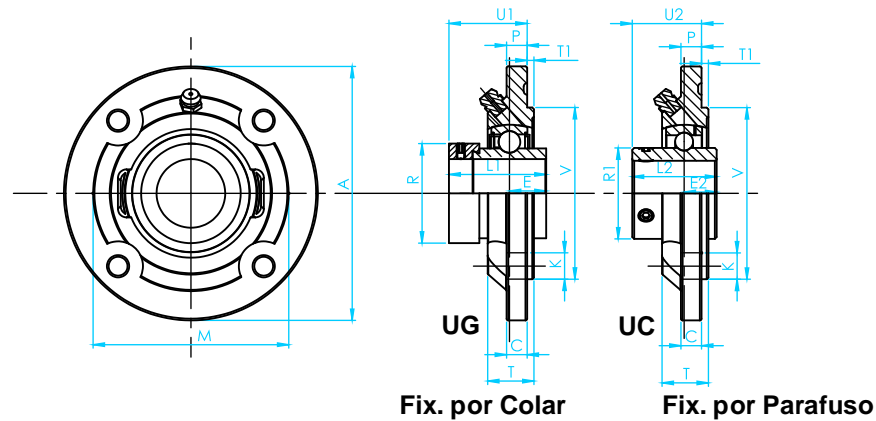
Fix. Por Colar

Fix. por Parafuso

BRM

EIXO		Mancal	F	P	E	A	L	L1	L2	L3	S	K	J	Z	Z1	Z2	Z3	G
mm	Pol.		mm	mm	mm	mm	mm	mm	mm	mm	mm	mm	mm	mm	mm	mm	mm	mm
25	13/16 7/8 15/16 1	RFC25	76,20	92,01	65,06	111,10	30,96	44,45	34,10	28,20	10,30	9,50	6,40	34,62	38,15	30,96	30,52	21,80
30	1 1/16 1 1/8 1 3/16	RFC30	85,72	104,80	74,10	127,00	35,72	48,42	38,10	32,50	11,90	9,50	10,70	34,30	37,74	29,78	30,43	19,90
35	1 1/4 1 5/16 1 3/8 1 7/16	RFC35	92,08	111,10	78,56	133,40	38,89	51,20	42,90	36,50	11,90	12,70	11,90	36,83	39,45	32,50	32,75	22,20
40	1 1/2 1 9/16	RFC40	92,08	111,10	78,56	133,40	43,66	56,36	49,20	39,30	11,90	12,70	11,90	42,18	44,45	39,62	37,19	26,20
45	1 5/8 1 11/16 1 3/4	RFC45	107,95	130,20	92,06	155,60	43,66	56,36	49,20	-	13,50	11,50	11,90	38,19	40,45	35,63	-	22,20
50	1 13/16 1 7/8 1 15/16	RFC50	114,30	136,50	96,52	161,90	43,66	62,71	51,60	-	13,50	12,70	15,90	41,40	46,84	41,24	-	27,00
55	2 2 1/16 2 1/8 2 3/16	RFC55	127,00	152,40	107,76	181,00	48,42	71,44	55,60	-	15,10	12,70	22,20	41,98	49,22	38,96	-	22,20
60	2 1/4 2 3/8 2 7/16	RFC60	139,70	165,00	116,20	195,00	49,30	77,70	65,10	53,70	14,00	14,30	28,60	44,30	53,80	46,70	45,80	27,30

Tipo - RFE - Cargas Normais



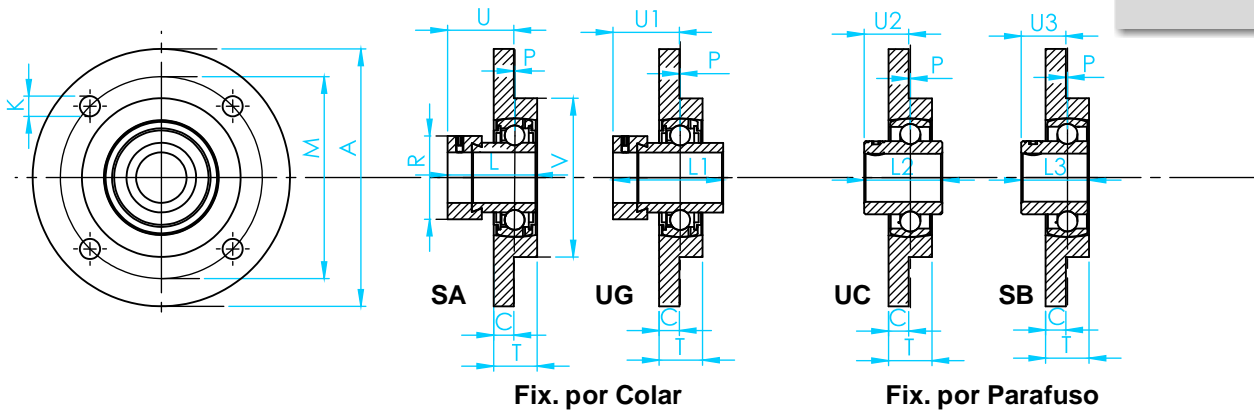
Fix. por Colar

Fix. por Parafuso

BRM

EIXO		Mancal	A	M	C	K	P	T	T1	Vh8	L1	L2	E	E2	R	R1	U1	U2
mm	Pol.		mm	mm	mm	Ø	mm	mm	mm	mm	mm	mm	mm	mm	mm	mm	mm	mm
25	13/16 7/8 15/16 1	RFE25	115,0	92,0	9,0	M8	9,5	22,0	3,0	75,0	44,5	34,1	17,5	14,3	38,1	33,8	36,4	29,3
30	1 1/16 1 1/8 1 3/16	RFE30	127,0	105,0	9,5	M8	10,5	22,5	3,0	85,0	48,4	38,1	18,3	15,9	44,5	40,3	40,4	32,7
35	1 1/4 1 5/16 1 3/8 1 7/16	RFE35	135	110	10	M10	9	22,5	4	90	51,2	42,9	18,8	17,5	54	46,8	41,2	34,4
40	1 1/2 1 9/16	RFE40	145,0	120,0	11,5	M10	11,5	26,0	4,0	100,0	56,4	49,2	21,4	19,1	60,3	52,3	46,4	41,6
45	1 5/8 1 11/16 1 3/4	RFE45	155,0	130,0	12,0	M12	11,5	26,5	4,0	105,0	56,4	49,2	21,4	19,1	63,5	57,9	46,4	41,6
50	1 13/16 1 7/8 1 15/16	RFE50	165,0	136,0	13,0	M12	12,5	27,5	4,0	115,0	62,7	51,6	24,6	19,1	69,9	62,8	50,7	45,0
60	2 1/4 2 3/8 2 7/16	RFE60	195,0	165,0	16,0	M12	17,0	33,0	4,0	140,0	77,8	65,1	31,0	25,4	84,1	76,5	63,8	56,7

Tipo - MNE - Cargas Normais



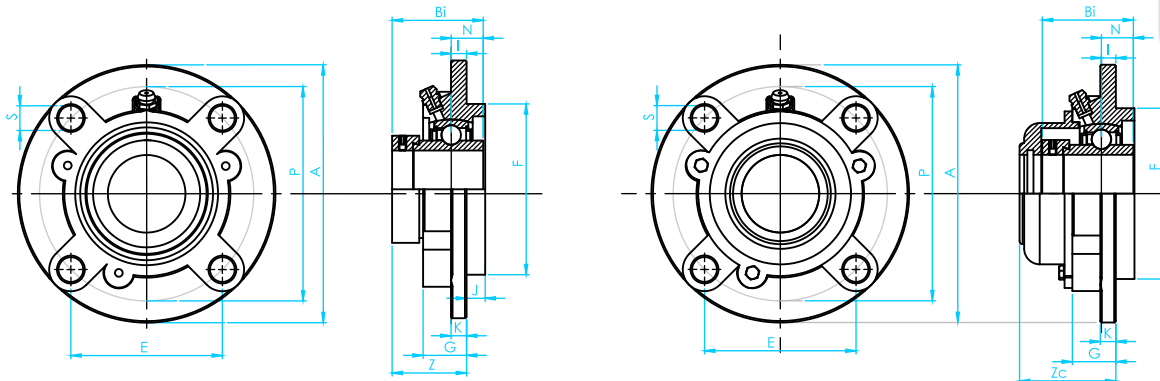
Fix. por Colar

Fix. por Parafuso

BRM

EIXO		Mancal	A	M	C	Vh8	T	K	L	L1	L2	L3	R	R1	Paraf. Ø Parafuso	U	U1	U2	U3	P
mm	Pol.		mm	mm	mm	mm	mm	mm	mm	mm	mm	mm	mm	mm	mm	mm	mm	mm	mm	mm
20	3/4	MNE20	100,0	78,0	8,0	62,0	17,0	9,0	31,0	43,7	31,0	27,0	33,3	27,6	M8	21,50	24,60	16,30	16,14	2,00
25	13/16 7/8 15/16 1	MNE25	115,0	90,0	9,0	70,0	19,0	9,0	31,0	44,4	34,1	28,2	38,1	33,8	M8	21,0	24,5	17,3	16,9	2,5
30	1 1/16 1 1/8 1 3/16	MNE30	125	100	9,5	80	20,5	11	35,7	48,4	38,1	32,5	44,5	40,3	M10	24,7	28,1	20,2	20,85	2
35	1 1/4 1 5/16 1 3/8 1 7/16	MNE35	135	110	10	90	20,5	11	38,9	51,2	42,9	36,5	54	46,8	M10	28,4	31,4	24,4	24,65	1
40	1 1/2 1 9/16	MNE40	145,0	120,0	11,5	100,0	23,0	11,0	43,7	56,4	49,2	39,3	60,3	52,3	M10	31,70	34,00	29,10	26,67	1,00
45	1 5/8 1 11/16 1 3/4	MNE45	155	130	12	105	25	14	43,7	56,4	49,2	-	63,5	57,9	M12	30,7	33	28,1	-	2
50	1 13/16 1 7/8 1 15/16	MNE50	165	135	13	110	25	14	43,7	62,7	51,6	-	69,9	62,8	M12	31,7	37,1	31,5	-	1
55	2 2 1/16 2 1/8 2 3/16	MNE55	185	150	15	125	27,5	18	48,4	71,4	55,6	-	76,2	69,8	M16	36,41	43,6	33,4	-	0
60	2 1/4 2 5/16 2 3/8 2 7/16	MNE60	195,0	160,0	16,0	135,0	29,0	18,0	53,1	77,8	65,1	-	84,1	76,5	M16	38,6	45,8	38,7	-	1,0
70	2 11/16	MNE70	215	177	18	150	32	18	-	85,7	-	-	96,8	-	M16	-	51,6	-	-	0
75	2 15/16	MNE75	220	184	18	160	36	18	-	92,1	77,8	-	101,6	91,9	M16	54,8	54,8	44,5	-	-
80	-	MNE80	195	160	16	135	29	18	53,1	77,8	65,1	-	84,1	76,5	M20	38,6	45,8	38,7	-	1
90	-	MNE90	300	260	22	220	50	22	-	115,9	-	-	133,4	-	M20	-	69,2	-	-	3
100	-	MNE100	340	295	27	250	57	26	-	128,6	-	-	146,1	-	M24	-	77,1	-	-	1,5

Tipo - FC-200 - Cargas Normais

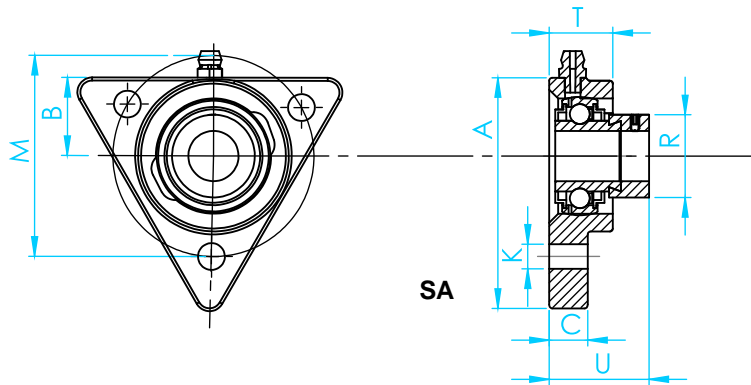


Tampas em Ferro Fundido Nodular (opcional)

BRM

EIXO		Mancal	A	P	E	I	S	J	K	G	F	Z	Bi	N	Zc	Ø Parafuso
mm	Pol.		mm	mm	mm	mm	mm	mm	mm	mm	mm	mm	mm	mm	mm	mm
12	1/2	FC203	100	78	55,1	10	12	5	7	20,5	62	28,3	31	12,7	41	M 10
15	9/16															
17	5/8															
20	11/16	FC204	100	78	55,1	10	12	5	7	20,5	62	28,3	31	12,7	41	M10
25	13/16	FC205	115	90	63,6	10	12	6	7	21	70	29,7	34	14,3	45	M10
	7/8															
15/16																
30	1	FC206	125	100	70,7	10	12	8	8	23	80	32,2	38,1	15,9	47	M10
	1 1/16															
	1 1/8															
35	1 3/16	FC207	135	110	77,8	11	14	8	9	26	90	36,4	42,9	17,5	51	M 12
	1 1/4															
	1 5/16															
	1 3/8															
40	1 7/16	FC208	145	120	84,8	11	14	10	9	26	100	41,2	49,2	19	56	M 12
	1 1/2															
	1 9/16															
45	1 5/8	FC209	160	132	92,3	10	16	12	14	26	105	40,2	49,2	19	55	M 14
	1 11/16															
	1 3/4															
50	1 13/16	FC210	165	138	97,6	10	16	12	14	28	110	42,6	51,6	19	59	M 14
	1 7/8															
	1 15/16															
55	2	FC211	185	150	106,1	13	19	12	15	31	125	46,4	55,6	22,2	63	M 16
	2 1/16															
	2 1/8															
60	2 3/16	FC212	195	160	113,1	17	19	12	15	36	135	56,7	65,1	25,4	74	M 16
	2 1/4															
	2 5/16															
	2 3/8															
65	2 7/16	FC213	205	170	120,2	16	19	14	15	36	145	55,7	65,1	25,4	75	M 16
	2 1/2															
70	2 5/8	FC214	215	177	125,1	17	19	14	18	40	150	61,4	74,6	30,2	84	M 16
	2 11/16															
75	2 13/16	FC215	220	184	130,1	18	19	16	18	40	160	62,5	77,8	33,3	86	M 16
	2 7/8															
	2 15/16															
80	2 15/16	FC216	240	200	141,4	18	23	16	18	42	170	67,3	82,6	33,3	91	M 20
85	-	FC217	250	208	147,1	18	23	18	20	45	180	69,6	85,7	34,1	93	M 20
90	3 7/16	FC218	265	220	155,5	22	23	18	20	50	190	78,3	96	39,7	104	M 20
	3 1/2															

Tipo - PCFTR - Cargas Normais

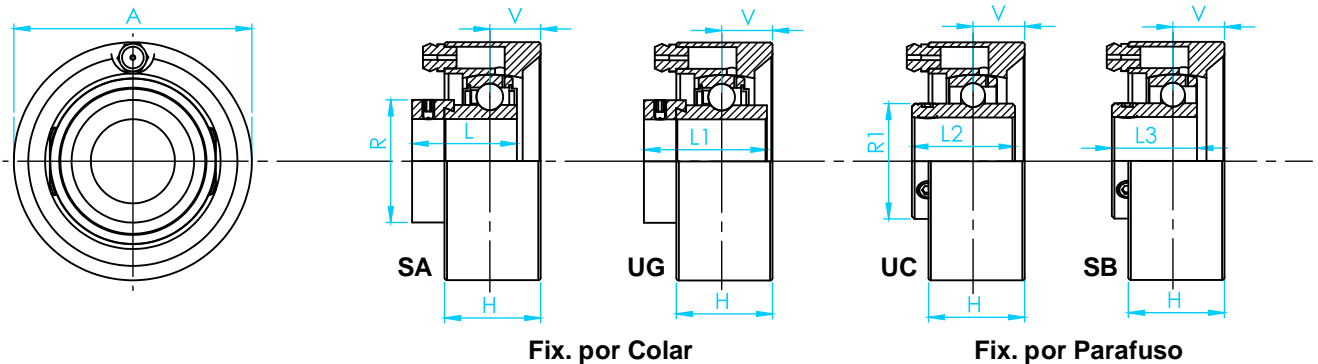


Fix. por Colar

BRM

EIXO		Mancal	A	B	C	K	M	R	T	U	Parafuso
mm	Pol.		mm	mm	mm	mm	mm	mm	mm	mm	
12 15 17	1/2 9/16 5/8 11/16	PCFTR	81,0	31,0	11,0	11,0	76,1	28,6	20,0	32,0	M 10
20	3/4	PCFTR 20	92,0	35,0	11,0	11,0	89,5	33,3	20,0	34,0	M 10
25	13/16 7/8 15/16 1	PCFTR 25	97,0	36,0	12,0	11,0	96,0	38,1	22,0	36,0	M 10
30	1 1/16 1 1/8 1 3/16	PCFTR 30	117	44	12	11	116	44,5	24	40	M 10
35	1 1/4 1 5/16 1 3/8 1 7/16	PCFTR 35	128,0	48,0	14,0	14,0	129,7	54,0	27,0	45,0	M 12
40	1 1/2 1 9/16	PCFTR 40	137,0	51,0	16,0	14,0	140,0	60,3	30,0	51,0	M 12
45	1 5/8 1 11/16 1 3/4	PCFTR 45	150,0	55,0	16,0	14,0	160,0	63,5	3,0	52,0	M 12
50	1 3/16 1 7/8 1 15/16	PCFTR 50	150	55	16	14	160	69,9	33	52	M 12

Tipo - RC - Cargas Normais



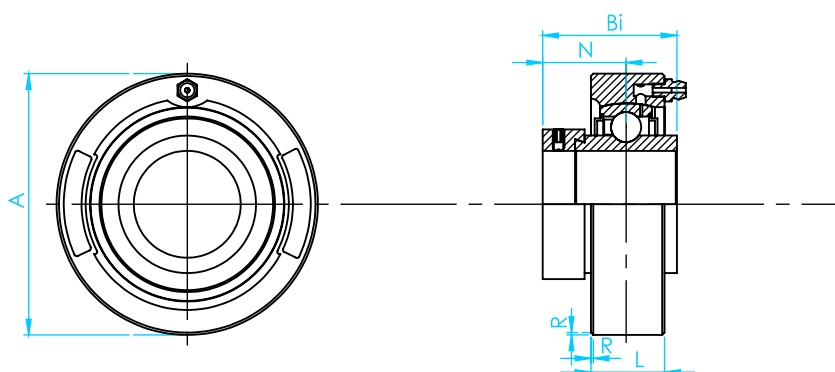
Fix. por Colar

Fix. por Parafuso

BRM

EIXO		Mancal	A	H	V	L	L1	L2	L3	R	R1
mm	Pol.		mm	mm	mm	mm	mm	mm	mm	mm	mm
12 15 17	1/2 9/16 5/8 11/16		68,27	30,2	15,1	28,6	37,3	27,4	23,8	28,6	24,5
20	3/4	RC20	74,61	36,5	28,25	31	43,7	31	27	33,3	27,6
25	13/16 7/8 15/16 1	RC25	79,38	38,1	19,05	31	44,4	34,1	28,2	38,1	33,8
30	1 1/16 1 1/8 1 3/16	RC30	88,9	38,1	19,05	35,7	48,4	38,1	32,5	44,4	40,3
35	1 1/4 1 5/16 1 3/8 1 7/16	RC35	98,43	39,7	19,85	38,9	51,2	42,9	36,5	54	46,8
40	1 1/2 1 9/16	RC40	106,36	44,4	22,2	43,7	56,4	49,2	39,3	60,3	52,3
45	1 5/8 1 11/16 1 3/4	RC45	111,13	44,4	22,2	43,7	56,4	49,2	-	63,5	57,9
50	1 13/16 1 7/8 1 15/16	RC50	115,89	52,4	36,2	43,7	62,7	51,6	-	69,8	62,8
55	2 2 1/16 2 1/8 2 3/16	RC55	125,41	58,7	29,35	48,4	71,4	55,6	-	76,2	69,8
60	2 1/4 2 5/16 2 3/8 2 7/16	RC60	149,23	65,1	32,55	53,1	77,8	65,1	-	84,1	76,5

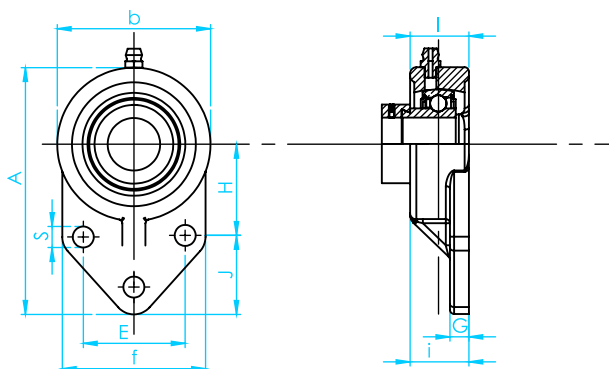
Tipo - C-200 - Cargas Pesadas



BRM

EIXO		Mancal	A	L	R	Bi	N
mm	Pol.		mm	mm	mm	mm	mm
12 15 17	1/2 9/16 5/8 11/16	C204	72,0	20,0	1,0	31,0	12,7
20	3/4	C204	72,0	20,0	1,0	31,0	12,7
25	13/16 7/8 15/16 1	C205	80,0	22,0	1,0	34,0	14,3
30	1 1/16 1 1/8 1 3/16	C206	85,0	27,0	1,0	38,1	15,9
35	1 1/4 1 5/16 1 3/8 1 7/16	C207	90,0	28,0	1,0	42,9	17,5
40	1 1/2 1 9/16	C208	100,0	30,0	1,0	49,2	19,0
45	1 5/8 1 11/16 1 3/4	C209	110	31	1,0	49,2	19
50	1 13/16 1 7/8 1 15/16	C210	120,0	33,0	1,0	51,6	19,0
55	2 2 1/16 2 1/8 2 3/16	C211	125,0	35,0	1,0	55,6	22,2
60	2 1/4 2 5/16 2 3/8 2 7/16	C212	130,0	38,0	1,0	65,1	25,4
65	-	C213	140,0	40,0	1,5	65,1	25,4

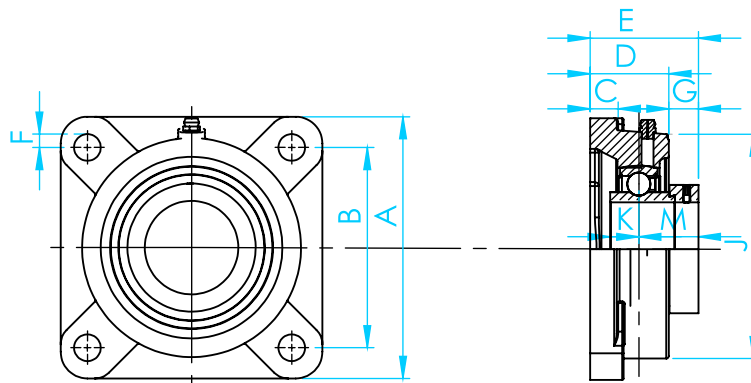
Tipo - BF-200 - Cargas Normais



BRM

EIXO		Mancal	A	h	E	j	i	g	l	s	b	f	Paraf.
mm	Pol.		mm	mm	mm	mm	mm	mm	mm	mm	mm	mm	mm
12 15 17 20	1/2 5/8 3/4	BF204	108	42,9	38,1	22	15,9	8	25	10	63	60	M8
25	7/8 15/16 1	BF205	120	46	41,3	28,6	16,7	9	28	10	70	63	M8
30	1 1/16 1 1/8 1 3/16 1 1/4	BF206	136	52,4	47,6	31,7	18,6	9	31	10	82	70	M8
35	1 1/4 1 5/16 1 3/8 1 7/16	BF207	155	60,3	50,8	31,7	21	12	36	13	95	82	M10
40	1 1/2	BF208	164	60,3	50	41,3	21	16	35	12	100	78	M10
45	1 9/16 1 5/8 1 11/16 1 3/4	BF209	174	65,1	65	43	21,8	18	38	12	106	80	M10
50	1 13/16 1 7/8 1 15/16 2	BF210	190	74,6	69,9	41,3	21,8	12	38	13	117	101	M10

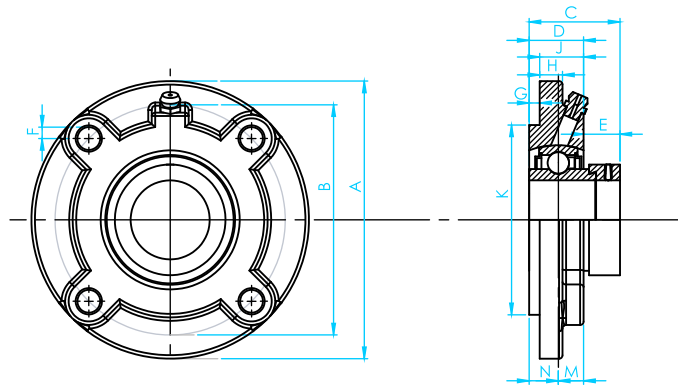
Tipo - MSF-200 - Cargas Médias



BRM

EIXO		Mancal	A	B	C	D	E	F	G	J	K	M
mm	Pol.		mm	mm	mm	mm	mm	mm	mm	mm	mm	mm
25	1	MSF25	108,0	82,6	13,5	30,2	37,9	11,5	9,5	82,6	15,9	22,2
30	1 3/16 1 1/4	MSF30	117,5	92,1	14,3	34,1	44,5	13,1	10,3	95,3	17,5	25,4
35	1 7/16	MSF35	130,2	101,6	14,3	38,1	8,3	13,1	13,1	104,8	19	30,2
40	1 1/2	MSF40	136,5	104,8	14,3	39,7	52	14,7	12,3	111,1	19	30,2
45	1 11/16 1 3/4	MSF45	142,9	111,1	14,3	39,7	54,8	14,7	15,1	115,9	19	32,6
50	1 15/16 2	MSF50	161,9	130,2	20,6	44,5	58,7	16,3	14,3	133,4	22,2	33,4
55	2 3/16 2 1/4	MSF55	174,6	142,9	20,6	49,2	68,3	16,3	19	138,1	25,4	39,7
60	2 7/16 2 1/2	MSF60	187,3	149,2	17,5	58,7	77,8	16,3	19	155,6	25,4	39,7
65	2 11/16 2 3/4	MSF65	196,9	152,4	25,4	60,3	81	19,8	20,6	165,1	3,33	44,5
70	2 11/16 2 3/4	MSF70	196,9	152,4	25,4	60,3	81	19,8	20,6	165,1	3,33	44,5
75	2 15/16 3	MSF75	196,9	152,4	22,2	68,3	88,9	19,8	20,6	171,5	33,3	49,3
80	3 3/16 3 1/4	MSF80	214,3	171,5	25,4	69,9	89,7	19,8	19,8	184,2	34,1	51,6
85	3 7/16 3 1/2	MSF85	214,3	171,5	25,4	76,2	100,8	19,8	24,6	196,9	39,7	56,3
90	3 7/16 3 1/2	MSF 90	214,3	171,5	25,4	76,2	100,8	19,8	24,6	196,9	39,7	56,3
100	3 15/16 4	MSF100	268,3	211,1	31,8	96,8	127	26,2	30,2	235	49,2	68,3

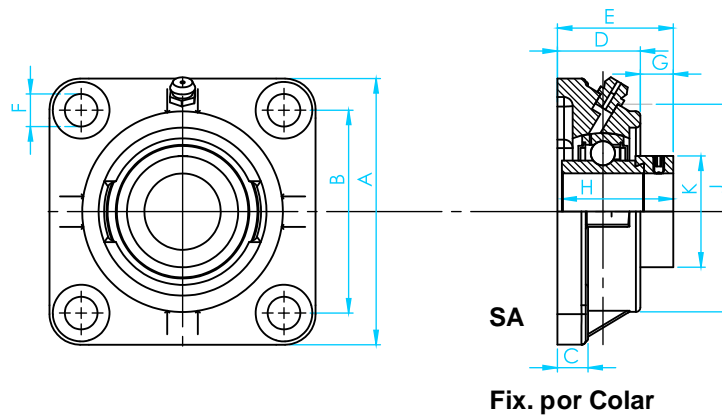
Tipo - MFC-200 - Cargas Médias



BRM

EIXO		Mancal	A	B	C	D	E	F	G	H	J	K-h8	M	N
mm	Pol.		mm	mm	mm	mm	mm	mm	mm	mm	mm	mm	mm	mm
25	1	MFC25	111,13	92,08	38,10	30,20	7,90	9,53	6,35	9,53	31,75	76,20	22,20	15,90
30	1 3/16 1 1/4	MFC30	127,00	104,78	42,90	31,80	11,10	11,10	9,53	9,53	33,37	85,73	25,40	17,50
35	1 7/16	MFC35	133,35	111,13	49,2	37,3	11,9	11,11	11,11	11,11	38,09	92,08	30,2	19
40	1 1/4	MFC40	155,58	130,18	49,2	36,05	12,7	12,7	11,11	11,11	38,09	107,95	30,2	19
45	1 11/16 1 3/4	MFC45	155,58	130,18	51,6	37,3	14,3	12,7	11,91	11,11	39,69	107,95	32,6	19
50	1 15/16 2	MFC50	161,93	136,53	55,6	41,3	14,3	12,7	15,88	11,11	39,72	114,3	33,4	22,2
55	2 3/16 2 1/4	MFC55	180,98	152,4	65,1	47,6	17,5	14,3	22,23	12,7	42,87	127	39,7	25,4
60	2 7/16 2 1/2	MFC60	193,68	165,1	65,1	55,6	19	14,3	28,58	14,3	46,02	139,7	39,7	25,4
65	2 11/16 2 3/4	MFC65	222,25	190,50	77,80	58,80	19,00	17,50	26,99	14,30	50,80	161,93	44,40	33,30
70	2 11/16 2 3/4	MFC70	222,25	190,50	77,80	58,80	19,00	17,50	26,99	14,30	50,80	161,93	44,40	33,30
75	2 15/16 3	MFC75	222,25	190,5	82,6	61,9	20,7	17,5	31,75	15,9	50,8	161,93	49,3	33,3
85	3 7/16 3 1/2	MFC85	260,35	219,08	96,00	69,90	26,10	20,60	28,58	19,00	67,42	187,33	56,30	39,70
90	3 7/16 3 1/2	MFC90	260,35	219,08	96,00	69,90	26,10	20,60	28,58	19,00	67,42	187,33	56,30	39,70
100	3 15/16 4	MFC100	276,23	238,13	117,5	82,6	34,9	20,6	28,58	22,2	88,92	206,38	68,3	49,2

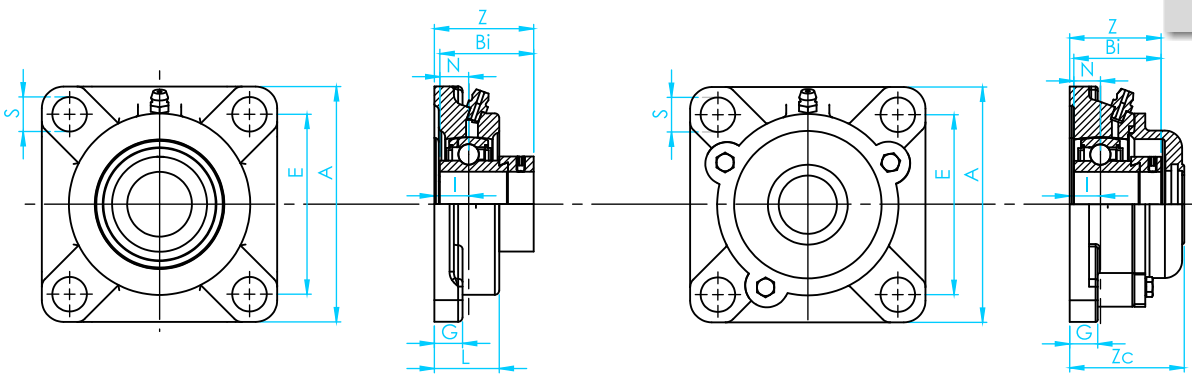
Tipo - RCJO - Cargas Pesadas



BRM

EIXO		Mancal	A	B	C	D	E	F	G	H	J	K
mm	Pol.		mm	mm	mm	mm	mm	mm	mm	mm	mm	mm
-	1 1/8	RCJO 1 1/8	120,60	92,08	14,30	38,10	53,20	14,30	15,10	50,00	96,80	49,20
	1 3/16	RCJO 1 3/16										
-	1 1/4	RCJO 1 1/4	130,2	101,6	15,9	40,5	54,8	14,3	14,3	51,6	104,8	58,7
	1 3/8	RCJO 3/8										
	1 7/16	RCJO 7/16										
-	1 1/2	RCJO 1 1/2	136,5	104,8	15,9	44,4	60,3	15,9	15,9	57,2	114,3	63,5
-	1 5/8	RCJO 1 5/8	142,9	111,1	17,5	46,8	61,9	15,9	15,1	58,7	123,8	69,8
	1 11/16	RCJO 11/16										
	1 3/4	RCJO 1 3/4										
50	1 15/16	RCJO 15/16 RCJO 50	165,1	130,2	17,5	53,2	69,8	17,5	16,7	66,7	141,3	76,2
-	2	RCJO 2	177,8	142,9	17,5	58,7	76,2	17,5	17,5	73	154	82,6
	2 3/16	RCJO 2 3/16										
-	2 1/4	RCJO 2 1/4	190,5	149,2	19	65,1	84,1	20,6	19	79,4	160,3	88,9
	2 7/16	RCJO 2 7/16										
-	2 11/16	RCJO 2 11/16	225,4	177,8	22,2	72,2	93,7	23,8	21,4	88,9	185,7	101,6
	2 3/4	RCJO 2 3/4										
-	2 15/16	RCJO 2 15/16	231,8	184,2	22,2	77,8	104,8	23,8	27	100	198,4	112,7
90	3 7/16	RCJO 3 7/16 RCJO 90	279,4	215,9	28,6	84,1	120,6	27	36,5	115,9	228,6	132,2
100	3 15/16	RCJO 3 15/16 RCJO 100	317,5	241,3	31,8	96,8	133,4	30,2	36,5	128,6	266,7	145,7

Tipo - F-300 - Cargas Pesadas

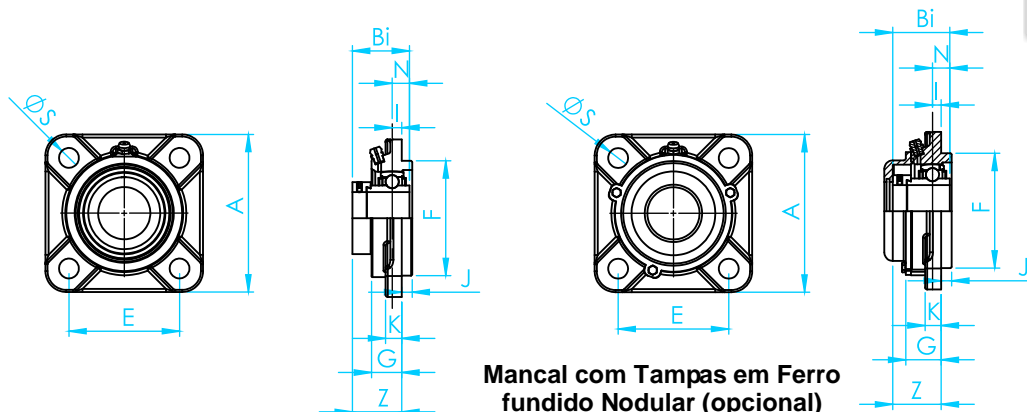


Com Tampas em ferro fundido Nodular (opcional)

BRM

EIXO - Ø		Mancal	A	E	I	G	L	S	Z	Bi	N	Zc	Ø Paraf
mm	Pol.		mm	mm	mm	mm	mm	mm	mm	mm	mm	mm	mm
25	13/16 7/8 15/16 1	F305	110	80	16	13	29	16	39	38	15	55	M 14
30	1 1/16 1 1/8 1 3/16	F306	125	95	18	15	32	16	44	43	17	60	M 14
35	1 1/4 1 5/16 1 3/8 1 7/16	F307	135	100	20	16	36	19	49	48	19	65	M 16
40	1 1/2 1 9/16	F308	150	112	23	17	40	19	56	52	19	73	M 16
45	1 5/8 1 11/16 1 3/4	F309	160	125	25	18	44	19	60	57	22	78	M 16
50	1 13/16 1 7/8 1 15/16	F310	175	132	28	19	48	23	67	61	22	85	M 20
55	2 2 1/16 2 1/8 2 3/16	F311	185	140	30	20	52	23	71	66	25	90	M 20
60	2 1/4 2 5/16 2 3/8 2 7/16	F312	195	150	33	22	56	23	78	71	26	98	M 20
65	2 7/16 2 1/5	F313	208	166	33	22	58	23	78	75	30	103	M 20
70	2 5/8 2 11/16 2 3/4	F314	226	178	36	25	61	25	81	78	33	106	M 22
75	2 13/16 2 7/8 2 15/16	F315	236	154	39	25	66	25	89	82	32	114	M 22
80	3 1/8 3 3/16	F316	250	196	38	27	68	31	90	86	34	115	M 27
85	3 1/4	F317	260	204	44	27	74	31	100	96	40	126	M 27
90	3 7/16 3 1/2	F318	280	216	44	30	76	35	100	96	40	128	M 30
95	3 3/4	F319	290	228	59	30	94	35	121	103	41	149	M 30
100	3 15/16 4	F320	310	242	59	32	94	38	125	108	42	154	M 33
105	-	F321	310	242	59	32	94	38	127	112	44	156	M 33
110	-	F322	340	266	60	35	96	41	131	117	46	165	M 36
120	-	F324	370	290	65	40	110	41	140	126	51	175	M 36
130	-	F326	410	320	65	45	115	41	146	135	54	180	M 36
140	-	F328	450	350	75	55	125	41	161	145	59	195	M 36

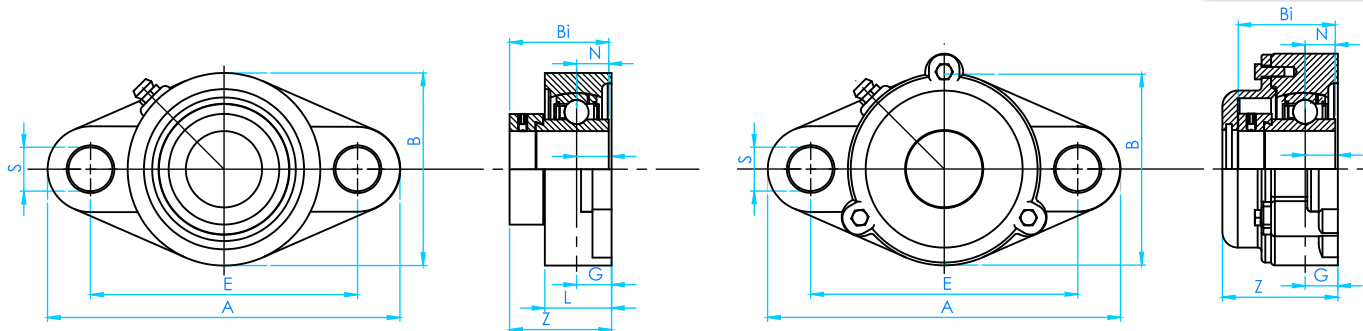
Tipo - FS-300 - Cargas Pesadas



BRM

EIXO		Mancal	A	E	I	S	J	K	G	F	Z	Bi	N	Zc	Ø Paraf.
mm	Pol.		mm	mm	mm	mm	mm	mm	mm	mm	mm	mm	mm	mm	mm
25	13/16 7/8 15/16 1	FS 305	110,00	80,00	9,00	16,00	7,00	13,00	20,00	80,00	32,00	38,00	15,00	48,00	M 14
30	1 1/16 1 1/8 1 3/16	FS 306	125	95	10	16	8	15	24	90	36	43	17	52	M 14
35	1 1/4 1 5/16 1 3/8 1 7/16	FS 307	135,00	100,00	11,00	19,00	9,00	16,00	27,00	100,00	40,00	48,00	19,00	56,00	M 16
40	1 1/2 1 9/16	FS 308	150	112	13	19	10	17	30	115	46	52	19	63	M 16
45	1 5/8 1 11/16 1 3/4	FS 309	160	125	14	19	11	18	33	125	49	27	22	67	M 16
50	1 13/16 1 7/8 1 15/16	FS 310	175	132	16	23	12	19	36	140	55	61	22	73	M20
55	2 2 1/16 2 1/8 2 3/16	FS 311	185,00	140,00	17,00	23,00	13,00	20,00	39,00	150,00	58,00	66,00	25,00	77,00	M 20
60	2 1/4 2 5/16 2 3/8	FS 312	195	150	19	23	14	22	42	160	64	71	26	84	M 20
65	2 7/16 2 1/2	FS 313	208	166	15	23	18	22	40	175	60	75	30	85	M 20
70	2 5/8 2 11/16 2 3/4	FS 314	226	178	18	25	18	25	43	185	63	78	33	88	M 22
75	2 13/16 2 7/8 2 15/16	FS 315	236	184	21	25	18	25	48	200	71	82	32	96	M 22
80	3 1/8 3 3/16	FS 316	250	196	18	31	20	27	48	210	70	86	34	95	M 27
85	3 1/4	FS 317	260	204	24	31	20	27	54	220	80	96	40	106	M 27
90	3 7/16 3 1/2	FS 318	280	216	24	35	20	30	56	240	80	96	40	108	M 30
95	3 3/4	FS 319	290	228	39	35	20	30	74	250	101	103	41	129	M 30
100	3 15/16 4	FS 320	310	242	39	38	20	32	74	260	105	108	42	134	M 33
105	-	FS 321	310	242	39	38	20	32	74	260	107	112	44	136	M 33
110	-	FS 322	340	266	35	41	25	35	71	300	106	117	46	140	M 36
120	-	FS 324	370	290	35	41	30	40	80	330	110	126	51	145	M 36
130	-	FS 326	410	320	35	41	30	45	85	360	116	135	54	150	M 36
140	-	FS 328	450	350	45	41	30	55	95	400	131	145	59	165	M 36

Tipo - FL-300 - Cargas Pesadas

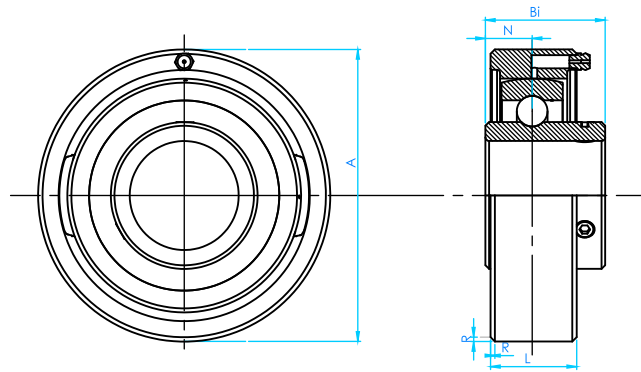


Mancal com tampas em Ferro fundido Nodular (opcional)

BRM

EIXO		Mancal	A	E	I	G	L	S	B	Z	Bi	N	Zc	Bc
mm	Pol.		mm	mm	mm	mm	mm	mm	mm	mm	mm	mm	mm	mm
25	13/16 7/8 15/16	FL305	150,0	113,0	16,0	13,0	29,0	19,0	80,0	39,0	38,0	15,0	55,0	84,0
30	1 1/16 1 1/8 1 3/16	FL306	180	134	18	15	32	23	90	44	43	17	60	94
35	1 1/4 1 5/16 1 3/8 1 7/16	FL307	185	141	20	16	36	23	100	49	48	19	65	104
40	1 1/2 1 9/16	FL308	200	158	23	17	40	23	112	56	52	19	73	118
45	1 5/8 1 11/16 1 3/4	FL309	230	177	25	18	44	25	125	60	57	22	78	132
50	1 13/16 1 7/8 1 15/16	FL310	240	187	28	19	48	25	140	67	61	22	85	144
55	2 2 1/16 2 1/8 2 3/16	FL311	250	198	30	20	52	25	150	71	66	25	90	154
60	2 1/4 2 5/16 2 3/8	FL312	270	212	33	22	56	31	160	78	71	26	98	164
65	2 7/16 2 1/2	FL313	295	240	33	25	58	31	175	78	75	30	103	186
70	2 5/8 2 11/16 2 3/4	FL314	315	250	36	28	61	35	185	81	78	33	106	196
75	2 13/16 2 7/8 2 15/16	FL315	320	260	39	30	66	35	195	89	82	32	114	206
80	3 1/8 3 3/16	FL316	355	285	38	32	68	38	210	90	86	34	115	218
85	3 1/4	FL317	370	300	44	32	74	38	220	100	96	40	126	232
90	3 7/16 3 1/2	FL318	385	315	44	36	76	38	235	100	96	40	128	245
95	3 3/4	FL319	405	330	59	40	94	41	250	121	103	41	149	257
100	3 15/16 4	FL320	440	360	59	40	94	44	270	125	108	42	154	277
105	-	FL321	440	360	59	40	94	44	270	127	112	44	156	282
110	-	FL322	470	390	60	42	96	44	300	131	117	46	165	305
120	-	FL324	520	430	65	48	110	47	330	140	126	51	175	333
130	-	FL326	550	460	65	50	115	47	360	146	135	54	180	360
140	-	FL328	600	500	75	60	125	51	400	161	145	59	195	400

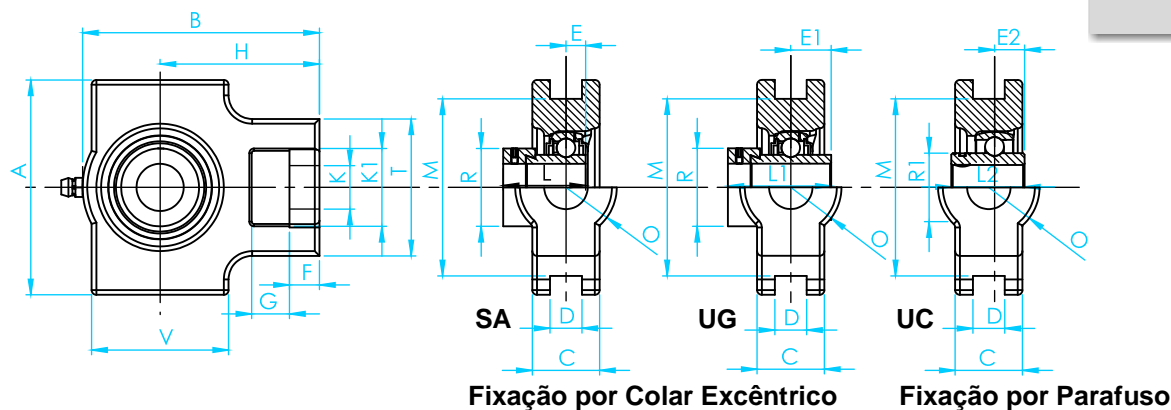
Tipo - C-300 - Cargas Pesadas



BRM

EIXO		Mancal	A	L	R	Bi	N
mm	Pol.		mm	mm	mm	mm	mm
25	13/16 7/8 15/16 1	C305	90	26	1	38	15
30	1 1/16 1 1/8 1 3/16	C306	100	28	1	43	17
35	1 1/4 1 5/16 1 3/8 1 7/16	C307	110	32	1,5	48	19
40	1 1/2 1 9/16	C308	120	34	1,5	52	19
45	1 5/8 1 11/16 1 3/4	C309	130	38	1,5	57	22
50	1 13/16 1 7/8 1 15/16	C310	140	40	1,5	61	22
55	2 2 1/16 2 1/8 2 3/16	C311	150	44	1,5	66	25
60	2 1/4 2 5/16 2 3/8	C312	160	46	1,5	71	26
65	2 7/16 2 1/2	C313	170	50	1,5	75	30
70	2 5/8 2 11/16 2 3/4	C314	180	52	2	78	33
75	2 13/16 2 7/8 2 15/16	C315	190	55	2	82	32
80	3 1/8 3 3/16	C316	200	60	2	86	34
85	3 1/4	C317	215	64	2	96	40
90	3 7/16 3 1/2	C318	225	66	2	96	40
95	3 3/4	C319	240	72	2	103	41
100	3 15/16 4	C320	260	75	2	108	42
105	-	C321	260	75	2	112	44
110	-	C322	300	80	2,5	117	46
120	-	C324	320	90	2,5	126	51
130	-	C326	340	100	2,5	135	54
140	-	C327	360	100	2,5	145	59

Tipo - RTU - Cargas Pesadas



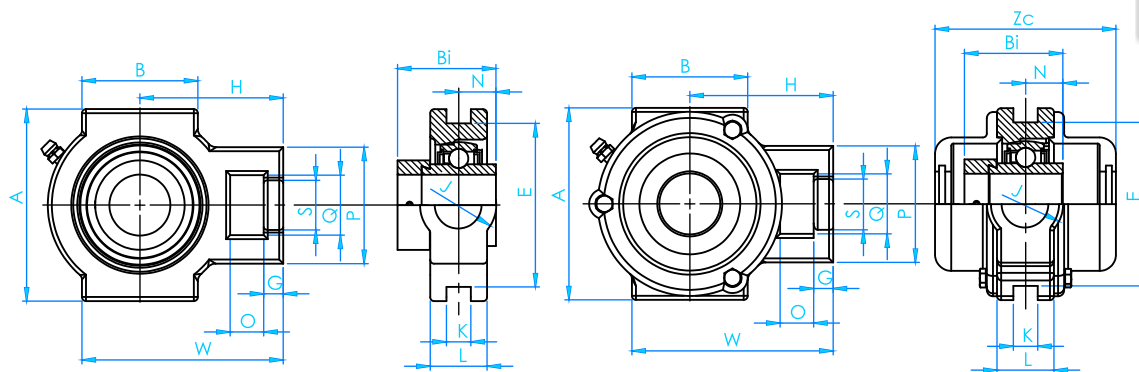
Fixação por Colar Excêntrico

Fixação por Parafuso

BRM

EIXO		Mancal	A	B	C	D	F	G	H	K	K1	M	T	W	O	L	L1	L2	E	E1	E2	R	R1	
mm	Pol.		mm	mm	mm	mm	mm	mm	mm	mm	mm	mm	mm	mm	mm	mm	mm	mm	mm	mm	mm	mm	mm	mm
12	1/2		92,10	100,80	34,10	13,50	12,70	15,90	67,50	19,00	31,80	76,20	57,20	57,20	41,30	31,00	43,70	31,00	7,50	17,10	12,70	33,30	27,60	
15	9/16																							
17	5/8																							
17	11/16																							
20	3/4	RTU20	92,1	102,4	37,3	13,5	12,7	15,9	67,5	19	31,8	76,2	57,2	57,2	44,4	31	44,4	34,1	7,5	17,5	14,3	38,1	33,8	
25	13/16	RTU25	92,1	102,4	37,3	13,5	12,7	15,9	67,5	19	31,8	76,2	57,2	57,2	44,4	31	44,4	34,1	7,5	17,5	14,3	38,1	33,8	
	7/8																							
	15/16																							
	1																							
30	1 1/16	RTU30	104,8	113,5	38,1	13,5	12,7	15,9	72,2	22,2	36,5	88,9	61,9	63,5	50,8	35,7	48,4	38,1	9	18,3	15,9	44,4	40,3	
	1 1/8																							
	1 3/16																							
35	1 1/4	RTU35	104,8	123,8	36,5	13,5	12,7	15,9	74,6	22,2	36,5	88,9	63,5	69,8	50,8	38,9	51,2	42,9	9,5	18,8	17,5	54	46,8	
	1 5/16																							
	1 3/8																							
	1 7/16																							
40	1 1/2	RTU40	120,6	141,4	44,4	17,5	15,9	19	88,1	28,6	49,2	100,8	82,6	82,6	65,1	43,7	56,4	49,2	11	21,4	19,1	60,3	52,3	
	1 9/16																							
45	1 5/8	RTU45	120,6	141,3	44,4	17,5	15,9	19	88,1	28,6	49,2	100,8	82,6	82,6	65,1	43,7	56,4	49,2	11	21,4	19,1	63,5	57,9	
	1 11/16																							
	1 3/4																							
50	1 13/16	RTU50	120,6	150,8	49,2	17,5	15,9	19	91,3	28,6	49,2	100,8	82,6	85,7	65,1	43,7	62,7	51,6	11	24,6	19,1	69,8	62,8	
	1 7/8																							
	1 15/16																							
55	2	RTU55	149,2	189	55,6	27	19	31,8	119,9	34,9	63,5	129,4	101,6	101,6	69,8	48,4	71,4	55,6	12	27,8	22,2	76,2	69,8	
	2 1/16																							
	2 1/8																							
	2 3/16																							
60	2 1/4	RTU60	149,2	189	52,4	27	19	31,8	119,9	34,9	63,5	129,4	101,6	101,6	69,8	53,1	77,8	65,1	13,5	31	25,4	84,1	76,5	
	2 5/16																							
	2 3/8																							
	2 7/16																							
65	-																							
70	2 5/8	RTU70	169,9	209,6	73	46	20,6	31,8	133,4	41,3	69,8	150	111,1	120,6	85,7	-	85,7	-	-	34,1	-	96,8	-	
	2 11/16																							
75	2 3/4	RTU75	169,9	214,4	74,6	46	20,6	31,8	133,4	41,3	69,8	150	111,1	120,6	85,7	-	92,1	77,8	-	37,3	33,3	101,6	91,9	
	2 15/16																							

Tipo - T-200 - Cargas Normais

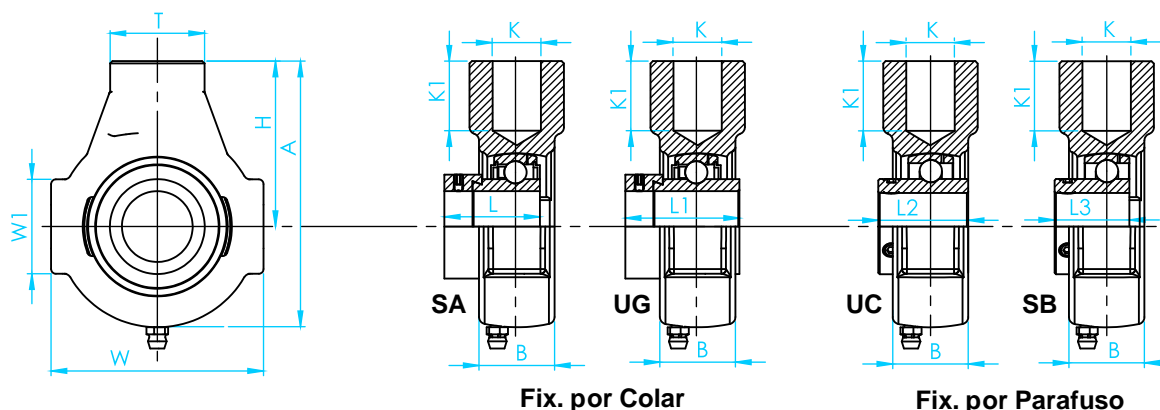


Mancal com tampas em ferro fundido Nodular (opcional)

BRM

EIXO		Mancal	O	G	P	Q	S	B	K	E	A	W	J	L	H	Bi	N	Zc
mm	Pol.		mm	mm	mm	mm	mm	mm	mm	mm	mm	mm	mm	mm	mm	mm	mm	mm
12 15 17	1/2 9/16 5/8 11/16	T204	16,0	10,0	51,0	32,0	19,0	51,0	12,0	76,0	89,0	94,0	32,0	21,0	61,0	31,0	12,7	62,0
20	3/4	T204	16,0	10,0	51,0	32,0	19,0	51,0	12,0	76,0	89,0	94,0	32,0	21,0	61,0	31,0	12,7	62,0
25	13/16 7/8 15/16 1	T205	16,0	10,0	51,0	32,0	19,0	51,0	12,0	76,0	89,0	97,0	32,0	24,0	62,0	34,0	14,3	70,0
30	1 1/16 1 1/8 1 3/16	T206	16,0	10,0	56,0	37,0	22,0	57,0	12,0	89,0	102,0	113,0	37,0	28,0	70,0	38,1	15,9	74,0
35	1 1/4 1 5/16 1 3/8 1 7/16	T207	16,0	13,0	64,0	37,0	22,0	64,0	12,0	89,0	102,0	129,0	37,0	30,0	78,0	42,9	17,5	80,0
40	1 1/2 1 9/16	T208	19,0	16,0	83,0	49,0	29,0	83,0	16,0	102,0	114,0	144,0	49,0	33,0	88,0	49,2	19,0	90,0
45	1 5/8 1 11/16 1 3/4	T209	19,0	16,0	83,0	49,0	29,0	83,0	16,0	102,0	117,0	144,0	49,0	35,0	87,0	49,2	19,0	90,0
50	1 13/16 1 7/8	T210	19,0	16,0	83,0	49,0	29,0	86,0	16,0	102,0	117,0	149,0	49,0	37,0	90,0	51,6	19,0	98,0
55	2 2 1/16 2 1/8 2 3/16	T211	25,0	19,0	102,0	64,0	35,0	95,0	22,0	130,0	146,0	171,0	64,0	38,0	106,0	55,6	22,2	100,0
60	2 1/4 2 5/16 2 3/8 2 7/16	T212	32,0	19,0	102,0	64,0	35,0	102,0	22,0	130,0	146,0	194,0	64,0	42,0	119,0	65,1	25,4	114,0
65	2 7/16 2 1/2	T213	32,0	21,0	111,0	70,0	41,0	121,0	26,0	151,0	167,0	224,0	70,0	44,0	137,0	65,1	25,4	118,0
70	2 5/8 2 11/16	T214	32,0	21,0	111,0	70,0	41,0	121,0	26,0	151,0	167,0	224,0	70,0	46,0	137,0	74,6	30,2	134,0
75	2 13/16 2 7/8 2 15/16	T215	32,0	21,0	111,0	70,0	41,0	121,0	26,0	151,0	167,0	232,0	70,0	48,0	140,0	77,8	33,3	136,0
80	2 15/16 3	T216	32,0	21,0	111,0	70,0	41,0	121,0	26,0	165,0	184,0	235,0	70,0	51,0	140,0	82,6	33,3	146,0
85	-	T217	38,0	299,0	124,0	73,0	48,0	157,0	30,0	173,0	198,0	260,0	73,0	54,0	162,0	85,7	34,1	150,0

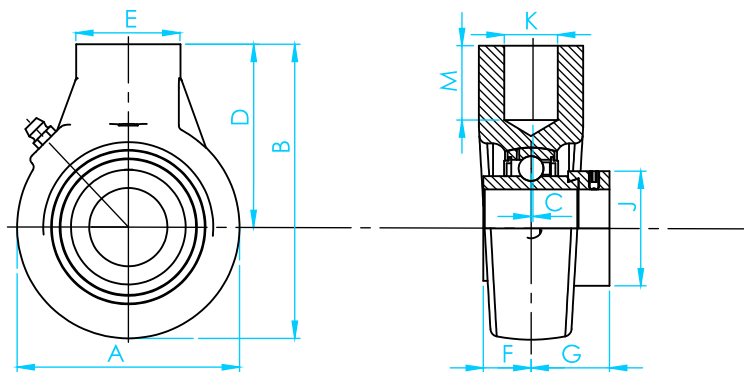
Tipo - HE - Cargas Normais



BRM

EIXO		Mancal	A	H	T	W	W1	B	K	K1	L	L1	L2	L3
mm	Pol.		mm	mm	mm	mm	mm	mm	Ø Paraf.	mm	mm	mm	mm	mm
20	3/4	HE20	91,0	58,0	30,0	65,0	38,1	25,0	M 16	21,0	31,0	43,7	31,0	27,0
25	13/16	HE25	99,0	64,0	35,0	70,0	38,1	28,0	M 20	22,0	31,0	44,5	34,1	28,2
	7/8													
	15/16													
	1													
30	1 1/16	HE30	114,0	72,0	40,0	85,0	40,0	32,0	M 24	24,0	35,7	48,4	38,1	32,5
	1 1/8													
	1 3/16													
35	1 1/4	HE35	122,0	76,0	40,0	90,0	49,0	32,0	M 24	24,0	38,9	51,2	42,9	36,5
	1 5/16													
	1 3/8													
	1 7/16													
40	1 1/2	HE40	135,0	85,0	40,0	100,0	45,0	36,0	M 24	24,0	43,7	56,4	49,2	39,3
	1 9/16													
45	1 5/8	HE45	145,0	90,0	40,0	110,0	45,0	40,0	M 24	24,0	43,7	56,4	49,2	-
	1 11/16													
	1 3/4													
50	1 13/16	HE50	145,0	90,0	40,0	110,0	46,0	40,0	M 24	24,0	43,7	62,7	51,6	-
	1 7/8													
	1 15/16													

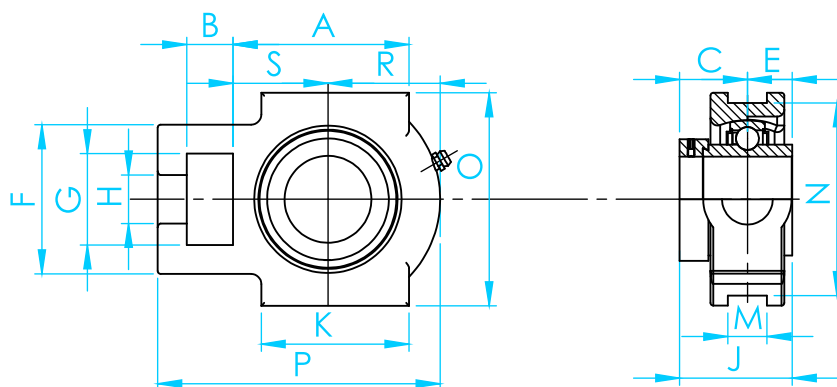
Tipo - RHC - Cargas Normais



BRM

EIXO		Mancal	A	B	C	D	E	F	G	J	K	M
mm	Pol.		mm	mm	mm	mm	mm	mm	mm	mm	pol	mm
25	7/8 15/16 1	RHC25	79,40	103,20	0	63,50	39,70	14,30	19,70	34,00	3/4	19,00
30	1 1/8 1 3/16	RHC30	92,1	115,9	0	69,9	39,7	15,9	22,2	40,7	3/4	19
35	1 1/4 1 5/16 1 3/8 1 7/16	RHC35	95,3	120,7	2,4	73	39,7	17,5	25,4	47	3/4	19
40	1 7/16 1 1/2 1 9/16	RHC40	95,3	120,7	2,4	73	39,7	19	30,2	52,8	3/4	19
45	1 5/8 1 11/16 1 3/4	RHC45	108	136,5	4,8	82,6	47,6	19	30,2	57,8	1	20,6
50	1 11/16 1 7/8 1 15/16	RHC50	108	136,5	4,8	82,6	47,6	19	32,6	63	1	20,6
55	2 2 1/8 2 3/16	RHC55	142,9	173	8,7	101,6	58,7	22,2	33,4	69	1 1/4	28,6
60	2 3/16 2 1/4 2 3/8 2 7/16	RHC60	142,9	173	8,7	101,6	58,7	25,4	39,7	77	1 1/4	28,6
70	2 7/16 2 11/16	RHC70	165,1	200	9,5	117,5	69,9	30,2	44,4	87	1 1/2	31,8
75	2 15/16	RHC75	165,1	200	9,5	117,5	69,9	33,3	44,4	91,5	1 1/2	31,8

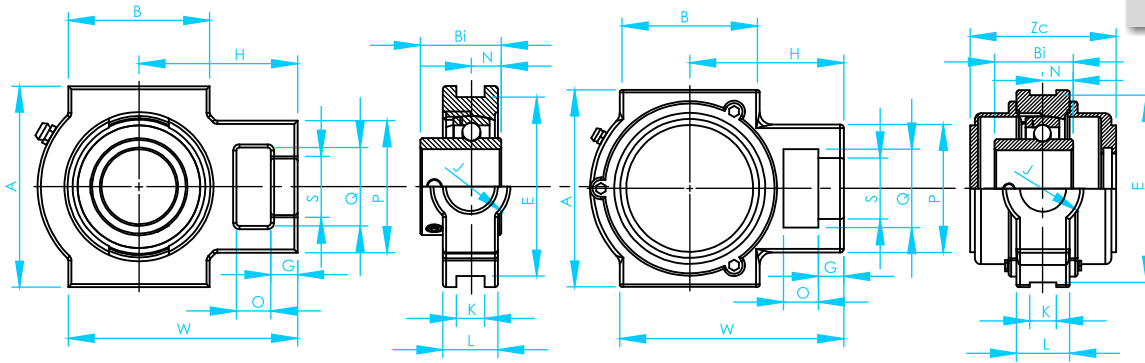
Tipo - MST-200 - Cargas Médias



BRM

EIXO		Mancal	A	B	C	E	F	G	H	J	K	M	N	O	P	R	S
mm	Pol.		mm	mm	mm	mm	mm	mm	mm	mm	mm	mm	mm	mm	mm	mm	mm
25	1	MST25	87,30	15,90	22,20	15,90	55,56	36,51	22,22	44,45	57,15	13,50	88,90	101,60	112,70	42,90	44,45
30	1 3/16 1 1/4	MST30	100,01	15,9	25,4	17,5	63,5	36,5	22,22	44,45	63,5	13,5	88,9	101,6	128,6	50,8	49,2
35	1 7/16	MST35	109,5	19	30,2	19	82,6	49,2	28,6	54	82,6	17,5	101,6	114,3	144,5	55,6	54
40	1 1/2	MST40	109,5	19	30,2	19	82,6	49,2	28,6	55,6	82,6	17,5	101,6	117,5	144,5	57,2	52,4
45	1 11/16 1 3/4	MST45	114,3	19	32,6	19	82,6	49,2	28,6	55,6	85,7	17,5	101,6	117,5	149,2	58,7	55,6
50	1 15/16 2	MST50	127	25,4	33,34	22,2	101,6	63,5	34,9	57,2	95,3	27	130,2	146,1	171,5	65,1	61,9
55	2 3/16 2 1/4	MST55	142,9	31,8	39,7	25,4	101,6	63,5	34,9	60,3	101,6	27	130,2	146,1	193,7	74,6	68,3
60	2 7/16 2 1/2	MST60	171,5	31,8	39,7	25,4	111,1	69,85	41,3	85,7	120,7	27	150,8	166,7	223,8	87,3	84,1
65	2 11/16 2 3/4	MST65	179,4	31,8	44,5	33,3	111,1	69,85	41,3	85,7	120,7	27	150,8	166,7	231,8	92,1	87,3
70	2 11/16 2 3/4	MST70	179,4	31,8	44,5	33,3	111,1	69,85	41,3	85,7	120,7	27	150,8	166,7	231,8	92,1	87,3
75	2 15/16 3	MST75	182,6	31,8	49,3	33,3	111,1	69,9	41,3	85,7	111,1	27,0	165,1	184,2	234,9	95,3	87,3
80	3 3/16 3 1/4	MST80	193,7	38,1	51,6	34,1	123,8	73,03	47,6	88,9	157,2	46	173	198,4	260,4	98,4	95,3
100	3 15/16 4	MST100	235	38,1	68,3	49,2	123,8	73,03	47,6	88,9	165,1	46	212,8	238,1	301,6	120,7	114,3

Tipo - T-300 - Cargas Pesadas

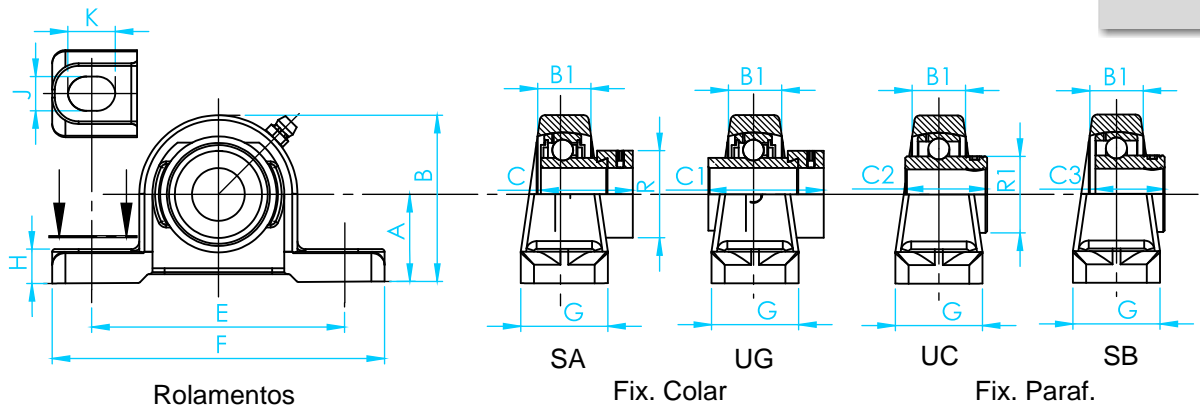


Mancal com tampas em ferro fundido Nodular (opcional)

BRM

EIXO		Mancal	O	G	P	Q	S	B	K	E	A	W	J	L	H	Bi	N	Zc
mm	Pol.		mm	mm	mm	mm	mm	mm	mm	mm	mm	mm	mm	mm	mm	mm	mm	mm
25	13/16 7/8 15/16 1	T305	16	12	62	36	26	65	12	80	89	122	36	26	76	38	15	78
30	1 1/16 1 1/8 1 3/16	T306	18	14	70	41	28	74	16	90	100	137	41	28	85	43	17	84
35	1 1/4 1 5/16 1 3/8 1 7/16	T307	20	15	75	45	30	80	16	100	111	150	45	32	94	48	19	90
40	1 1/2 1 9/16	T308	22	17	83	50	32	89	18	112	124	162	50	34	100	52	19	100
45	1 5/8 1 11/16 1 3/4	T309	24	18	90	55	34	97	18	125	138	178	55	38	110	57	22	106
50	1 13/16 1 7/8 1 15/16	T310	27	20	98	61	37	106	20	140	151	191	61	40	117	61	22	114
55	2 2 1/16 2 1/8 2 3/16	T311	29	21	105	66	39	115	22	150	163	207	66	44	127	66	25	120
60	2 1/4 2 5/16 2 3/8	T312	33	23	113	71	41	123	22	160	178	220	71	46	135	71	26	130
65	2 7/16 2 1/2	T313	32	25	116	70	43	134	26	170	190	238	80	50	146	75	30	140
70	2 5/8 2 11/16 2 3/4	T314	36	25	130	85	46	140	26	180	202	252	90	52	155	78	33	140
75	2 13/16 2 7/8 2 15/16	T315	36	25	132	85	46	150	26	192	216	262	90	55	160	82	32	150
80	3 1/8 3 3/16	T316	42	28	150	98	53	160	30	204	230	282	102	60	174	86	34	154
85	3 1/4	T317	42	30	152	98	53	170	32	214	240	298	102	64	183	96	40	164
90	3 7/16 3 1/2	T318	46	30	160	106	57	175	32	228	255	312	110	66	192	96	40	168
95	3 3/4	T319	46	31	165	106	57	180	35	240	270	322	110	72	197	103	41	180
100	3 15/16 4	T320	48	32	175	115	59	200	35	260	290	345	120	75	210	108	42	190
105	-	T321	48	32	175	115	59	200	35	260	290	345	120	75	210	112	44	194
110	-	T322	52	38	185	125	65	215	38	285	320	385	130	80	235	117	46	210
120	-	T324	60	42	210	140	70	230	45	320	355	432	140	90	267	126	51	220
130	-	T326	65	45	220	150	75	240	50	350	385	465	150	100	285	135	54	230
140	-	T328	70	50	230	160	80	255	50	280	415	515	155	100	315	145	59	240

Tipo - RAS - Cargas Normais



Rolamentos

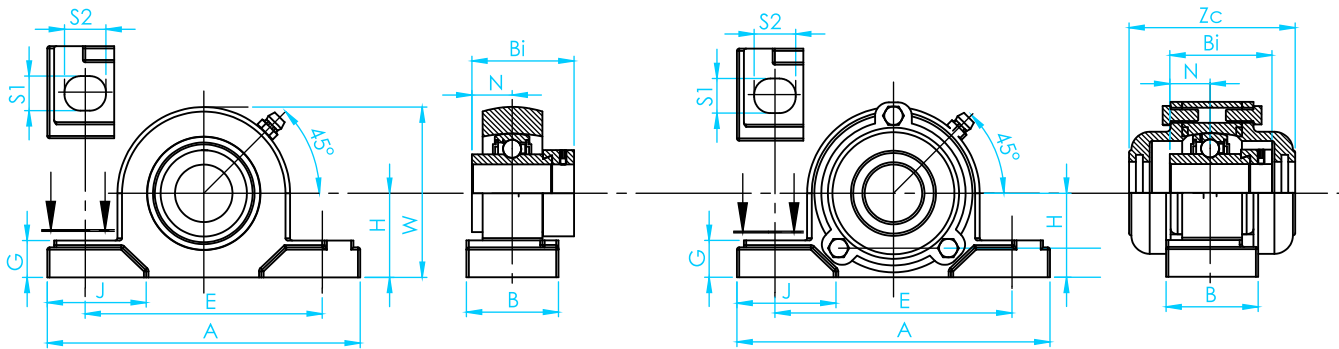
Fix. Colar

Fix. Paraf.

BRM

EIXO		Mancal	A	B	B1	C	C1	C2	C3	E	F	G	H	J	K	R	R1
mm	Pol.		mm	mm	mm	mm	mm	mm	mm	mm	mm	mm	mm	mm	mm	mm	mm
20	3/4	RAS20	33,34	64	19	31	43,7	31	27	97	130	32	14,5	11,1	19,8	33,3	27,6
25	13/16	RAS25	36,51	70	21	31	44,4	34,1	28,2	103	130	36	14,5	11,1	19	38,1	33,8
	7/8																
	15/16																
	1																
30	1 1/16	RAS30	42,86	82	25	35,7	48,4	38,1	32,5	118	158	40	17	14,3	22	44,4	40,3
	1 1/8																
	1 3/16																
35	1 1/4	RAS35	47,62	93	27	38,9	51,2	42,9	36,5	126	163	45	19	14,3	21	54	46,8
	1 5/16																
	1 3/8																
	1 7/16																
40	1 1/2	RAS40	49,21	99	30	43,7	56,4	49,2	38,3	138	179	48	19	14,3	26	60,3	52,3
	1 9/16																
45	1 5/8	RAS45	53,98	107	32	43,7	56,4	49,2	-	150	192	48	21,5	14,3	29	63,5	57,9
	1 11/16																
	1 3/4																
50	1 13/16	RAS50	57,15	115	34	43,7	62,7	51,6	-	158	200	54	21,5	18	23	69,8	62,8
	1 7/8																
	1 15/16																
55	2	RAS55	63,5	124,5	35	48,4	71,4	55,6	-	176	222	60	22,5	18	30	76,2	69,8
	2 1/16																
	2 1/8																
	2 3/16																
60	2 1/4	RAS60	69,85	140	42	53,1	77,8	65,1	-	190	240	60	25	18	28	84,1	76,5
	2 5/16																
	2 3/8																
	2 7/16																

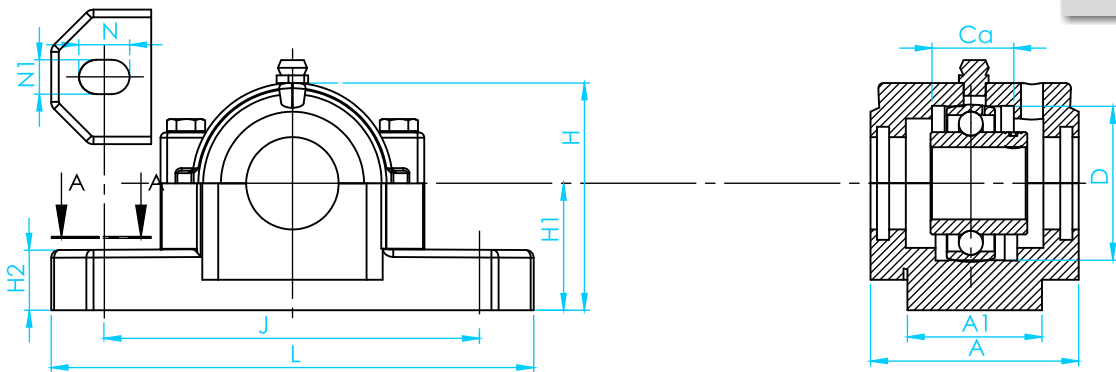
Tipo - P-200 - Cargas Normais



BRM

EIXO		Mancal	H	A	E	B	S1	S2	G	W	Bi	N	Parafuso
mm	Pol.		mm	mm	mm	mm	mm	mm	mm	mm	mm	mm	mm
20	3/4	P204	33,3	127	95	38	13	19	15	65	31	12,7	M10
25	13/16	P205	36,5	140	105	38	13	19	16	70	34	14,3	M10
	7/8												
30	15/16	P206	42,9	165,0	121,0	48,0	17,0	21,0	18,0	83,0	38,1	15,9	M14
	1												
	1 1/16												
35	1 1/8	P207	47,6	167	127	48	17	21	19	94	42,9	17,5	M14
	1 3/16												
	1 1/4												
	1 5/16												
40	1 3/8	P208	49,2	184	137	54	17	23	19	100	49,2	19	M14
	1 7/16												
	1 1/2												
45	1 9/16	P209	54	190	146	54	17	23	20	108	49,2	19	M14
	1 5/8												
	1 11/16												
50	1 3/4	P210	57,2	206	159	60	20	25	22	114	51,6	19	M16
	1 13/16												
	1 7/8												
55	1 15/16	P211	63,5	219	171	60	20	25	22	126	55,6	22,2	M16
	2												
	2 1/16												
	2 1/8												
60	2 3/16	P212	69,8	241	184	70	20	25	25	138	65,1	25,4	M16
	2 1/4												
	2 5/16												
65	2 3/8	P213	76,2	265	203	70	25	29	27	150	65,1	25,4	M20
	2 7/16												
	2 1/2												

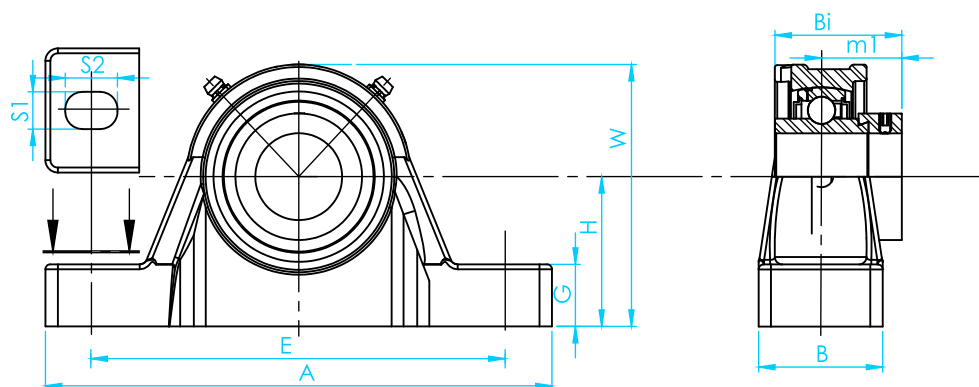
Tipo - SNH - Cargas Normais



BRM

EIXO mm (d1)	Mancal	A	A1	Ca	D	H	H1	H2	J	L	N	N1
		mm	mm	mm	mm	mm	mm	mm	mm	mm	mm	mm
20	SNH505	67	45	25	52	71	40	19	130	165	20	13
25	SNH506	77	52	32	62	87	50	22	150	185	22	13
30	SNH507	82	52	34	72	92	50	22	150	185	20	13
35	SNH508	85	60	39	80	106	60	25	170	205	20	16
40	SNH509	85	60	30	85	109	60	25	170	205	20	15
45	SNH510	90	60	41	90	112	60	25	170	205	20	15
50	SNH511	95	70	44	100	127	70	28	210	255	23	18
55	SNH512	105	70	48	110	133	70	30	210	255	23	18
60	SNH513	110	80	51	120	148	80	30	230	275	24	18
65	SNH515	115	80	56	130	154	80	30	230	280	26	18
70	SNH516	120	90	58	140	175	95	32	260	315	29	22
75	SNH517	125	90	61	150	181	95	32	260	320	30	22
80	SNH518	140	100	65	160	192	100	35	290	345	27	22
85	SNH519	145	100	68	170	209	112	35	290	345	27	22
90	SNH520	160	110	70	180	215	112	40	320	380	32	26
95	-	-	-	-	-	-	-	-	-	-	-	-
100	SNH522	175	120	80	200	239	125	45	350	410	32	26
105	-	-	-	-	-	-	-	-	-	-	-	-
110	SNH524	185	120	86	215	271	140	45	350	410	32	26
115	SNH526	190	130	90	230	290	150	50	380	445	35	28
120	-	-	-	-	-	-	-	-	-	-	-	-
125	SNH528	205	150	98	250	302	150	50	420	500	42	35
130	-	-	-	-	-	-	-	-	-	-	-	-
135	SNH530	220	160	106	270	323	160	60	450	530	42	35
140	SNH532	235	160	114	290	344	170	60	470	550	42	35
145	-	-	-	-	-	-	-	-	-	-	-	-
150	-	-	-	-	-	-	-	-	-	-	-	-
155	-	-	-	-	-	-	-	-	-	-	-	-

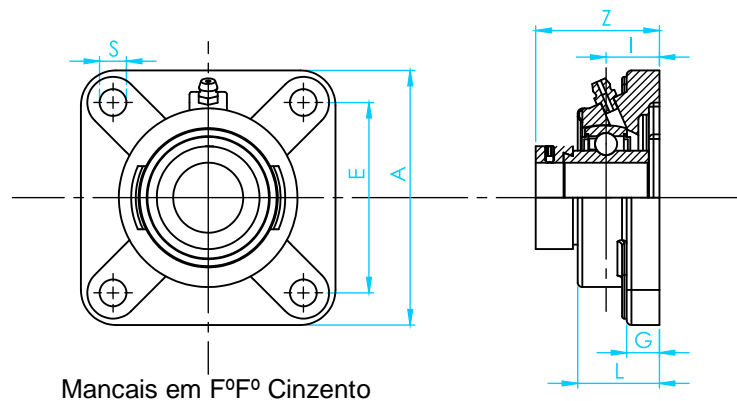
Tipo - SNP-200 - Cargas Normais



BRM

EIXO		Mancal	H	A	E	B	S1	S2	G	W	Bi	M1
mm	Pol.		mm	mm	mm	mm	mm	mm	mm	mm	mm	mm
20	03/abr	SNP204	40	165	130	42	13	20	19	71	43.5	26.5
25	7/8 15/16 1	SNP205	50	185	150	45	13	23	22	85	44.3	26.9
30	1-1/16 1-1/8 1-3/16 1-1/4	SNP206	50	185	150	45	13	20	22	92	48.3	30.1
35	1-1/4 1-5/16 1-3/8 1-7/16	SNP207	60	205	170	50	15	20	25	106	51.1	32.3
40	1-1/2	SNP208	60	205	170	50	15	20	25	111	56.3	34.9
45	1-9/16 1-5/8 1-11/16 1-3/4	SNP209	60	205	170	50	15	20	25	116	56.3	34.9
50	1-13/16 1-7/8 1-15/16 2	SNP210	70	255	210	58	18	25	28	127	62.7	38.1
55	2 2-1/8 2-3/16	SNP 211	70	255	210	60	18	25	30	133	71.3	43.6
60	2-1/4 2-3/8 2-7/16	SNP212	80	275	230	65	18	26	30	148	77.7	46.8
65	2-1/2	SNP213	80	280	230	80	18	27	32	161	85.7	51.6
70	2-11/16 2-3/4	SNP214	95	315	260	75	22	29	32	175	85.7	51.6
75	2-15/16	SNP 215	95	320	260	75	22	30	32	181	92.1	54.8
80	3-3/16	SNP216	100	345	290	85	22	27	35	192	95.2	57.9

Tipo - RCJ - Cargas Normais

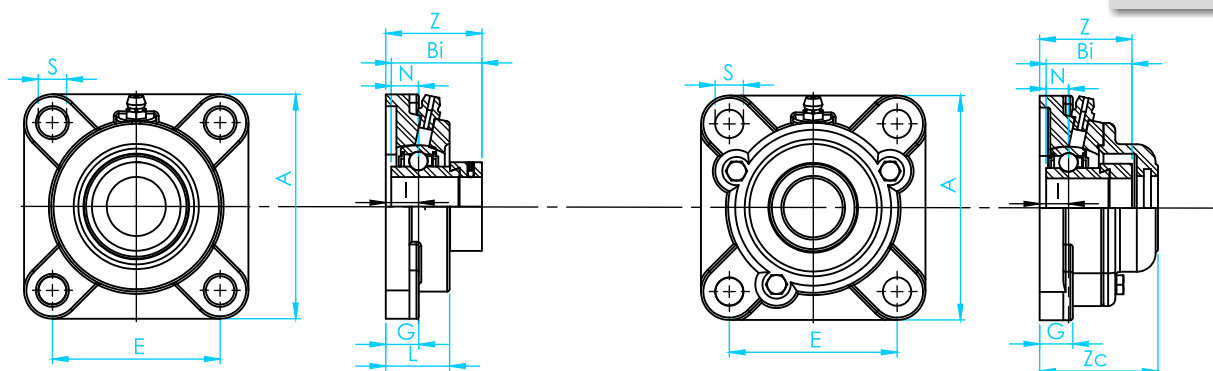


Mancais em F^oF^o Cinzento

BRM

EIXO		Mancal	A	E	I	G	L	S	N	Z	Parafuso	Peso
mm	Pol.		mm	mm	mm	mm	mm	mm	mm	mm	mm	
12 15 17 20	1/2 9/16 5/8 11/16 3/4	RCJ20	86	63,5	19	15	29,5	11,5	17,1	45,5	M10	0,58
25	13/16 7/8 15/16 1	RCJ25	93	70	19	15	30	11,5	17,5	45,9	M10	0,61
30	1 1/16 1 1/8 1 3/16 1 1/4	RCJ30	106	82,50	20	16	32,5	13	18,3	50,1	M12	0,8
35	1 1/4 1 5/16 1 3/8 1 7/16	RCJ35	116	92	21	17	35	13	18,8	53,3	M12	1
40	1 1/2 1 9/16	RCJ40	129	101,5	24	17	39	14	21,4	58,9	M12	0,91
45	1 5/8 1 11/16 1 3/4	RCJ45	135	105	24	18	40	16	21,4	58,9	M14	1,54
50	1 13/16 1 7/8 1 15/16 2	RCJ50	143	111	28	20	45	16	24,6	66,1	M14	1,78
55	2 2 1/16 2 1/8 2 3/16	RCJ55	162	130	31	21	49	17	27,8	74,6	M14	2,5
60	2 1/4 2 5/16 2 3/8 2 7/16	RCJ60	175	143	34	22	53,5	17	31	80,8	M14	2,8

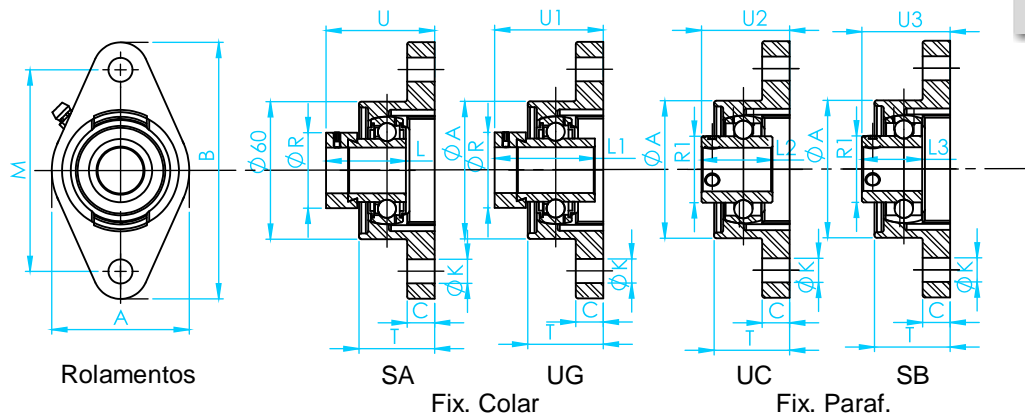
Tipo - F-200 - Cargas Normais



BRM

EIXO		Mancal	A	E	I	G	L	S	Zc	Z	Bi	N	Parafuso
mm	Pol.		mm	mm	mm	mm	mm	mm	mm	mm	mm	mm	mm
20	1/2 9/16 5/8 11/16 3/4	F204	86,0	64,0	15,0	12,0	25,5	12,0	40,5	33,3	31,0	12,7	M10
25	13/16 7/8 15/16 1	F205	95	70	16	14	27	12	44,5	35,8	34,1	14,3	M10
30	1 1/16 1 1/8 1 3/16	F206	108	83	18	14	31	12	49	40,2	38,1	15,9	M 10
35	1 1/4 1 5/16 1 3/8 1 7/16	F207	117	92	19	16	34	14	55	44,4	42,9	17,5	M12
40	1 1/2 1 9/16	F208	130	102	21	16	36	16	62	51,2	49,2	19	M14
45	1 5/8 1 11/16 1 3/4	F209	137	105	22	18	38	16	63	52,2	49,2	19	M14
50	1 13/16 1 7/8 1 15/16	F210	143	111	22	18	40	16	66,5	54,6	51,6	19	M14
55	2 2 1/16 2 1/8 2 3/16	F211	162	130	25	20	43	19	71	58,4	55,6	22,2	M16
60	2 1/4 2 5/16 2 3/8	F212	175	143	29	20	48	19	80	68,7	65,1	25,4	M16
65	2 7/16 2 1/2	F213	187	149	30	20	50	19	83,5	69,7	65,1	25,4	M16

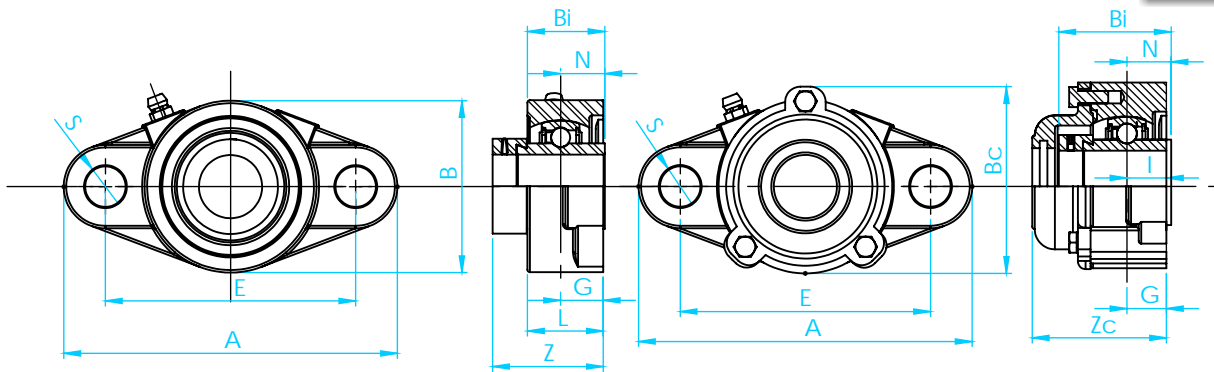
Tipo - RCJT - Cargas Normais



BRM

EIXO		Mancal	B	M	A	C	T	K	L	L1	L2	L3	U	U1	U2	U3	R	R1
mm	Pol.		mm	mm	mm	mm	mm	mm	mm	mm	mm	mm	mm	mm	mm	mm	mm	mm
20	3/4	RCJT20	111,9	89,69	60,3	11,1	25	10,5	31	43,7	31	27	42,5	45,6	37,3	37,3	33,3	27,6
25	13/16 7/8 15/16 1	RCJT25	123,8	98,82	69,9	13	27	12,5	31	44,4	34,1	28,2	42,5	46	38,8	38,8	38,1	33,8
30	1 1/16 1 1/8 1 3/16	RCJT30	141,3	116,7	83	13	30	12,5	35,7	48,4	38,1	32,5	46,7	50,1	42,2	42,2	44,5	40,3
35	1 1/4 1 5/16 1 3/8 1 7/16	RCJT35	156	130,2	95	14	34	14	38,9	51,2	42,9	36,5	50,4	53,4	46,4	46,4	54	46,8
40	1 1/2 1 9/16	RCJT40	171,5	143,7	105	14	38	14	43,7	56,4	49,2	39,3	56,7	59	54,1	54,1	60,3	52,3
45	1 5/8 1 11/16 1 3/4	RCJT45	179,4	148,4	111,1	14	40	16	43,7	56,4	49,2	-	56,7	59	54,1	-	63,5	57,9
50	1 13/16 1 7/8 1 15/16	RCJT50	188,9	157,2	116	14	40	16	43,7	62,7	51,6	-	60,7	66,1	60,5	-	69,9	62,8

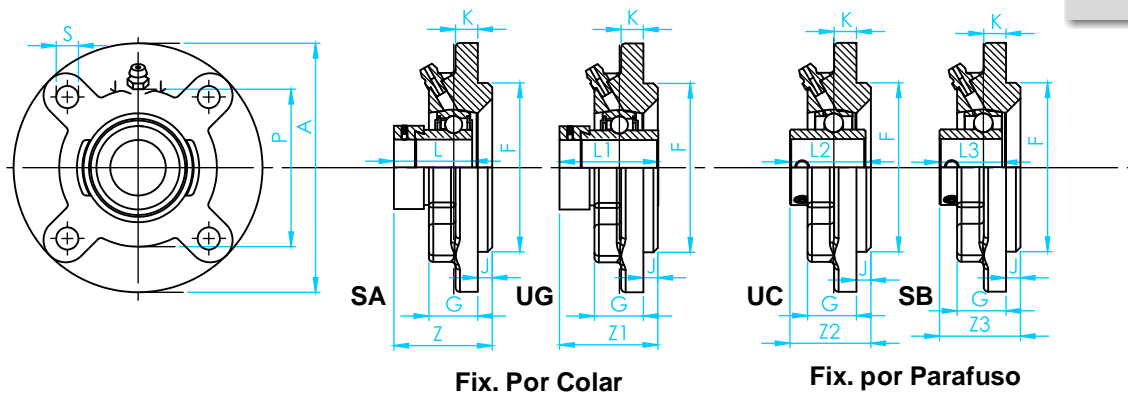
Tipo - FL-200 - Cargas Normais



BRM

EIXO		Mancal	A	E	I	G	L	S	B	Z	Bi	N	Zc	Bc	Paraf.
mm	Pol.		mm	mm	mm	mm	mm	mm	mm	mm	mm	mm	mm	mm	mm
20	3/4	FL204	113,0	90,0	15,0	12,0	25,4	12,0	60,0	33,3	31,0	12,7	46,0	66,0	M10
25	13/16 7/8 15/16 1	FL205	130	99	16	14	27	16	68	35,7	34,1	14,3	51	73	M14
30	1 1/16 1 1/8 1 3/16	FL206	148	117	18	14	31	16	80	40,2	38,1	15,9	55	84	M14
35	1 1/4 1 5/16 1 3/8 1 7/16	FL207	161	130	19	16	34	16	90	44,4	42,9	17,5	59	94	M14
40	1 1/2 1 9/16	FL208	175	144	21	16	36	16	100	51,2	49,2	19	66	104	M14
45	1 5/8 1 11/16 1 3/4	FL209	188	148	22	18	38	19	108	52,2	49,2	19	67	113	M16
50	1 13/16 1 7/8 1 15/16	FL210	197	157	22	18	40	19	115	54,6	51,6	19	71	120	M16
60	2 1/4 2 5/16 2 3/8	FL212	250	202	29	20	48	23	140	68,7	65,1	25,4	86	144	M20

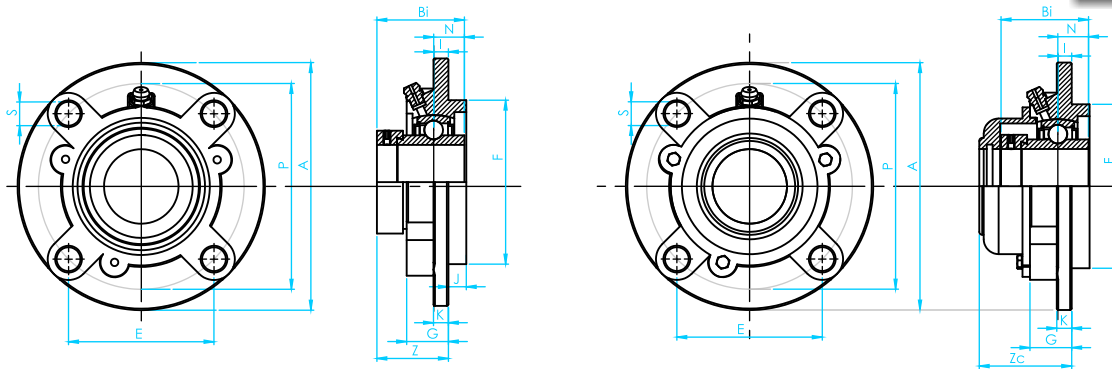
Tipo - RFC - Cargas Normais



BRM

EIXO		Mancal	F	P	E	A	L	L1	L2	L3	S	K	J	Z	Z1	Z2	Z3	G
mm	Pol.		mm	mm	mm	mm	mm	mm	mm	mm	mm	mm	mm	mm	mm	mm	mm	mm
25	13/16 7/8 15/16 1	RFC25	76,20	92,01	65,06	111,10	30,96	44,45	34,10	28,20	9,50	9,50	6,40	34,62	38,15	30,96	30,52	24,00
30	1 1/16 1 1/8 1 3/16	RFC30	85,72	105,00	74,10	127,00	35,72	48,42	38,10	32,50	12,00	9,50	9,50	34,30	37,74	29,78	30,43	22,00
35	1 1/4 1 5/16 1 3/8 1 7/16	RFC35	92,08	111,10	78,56	134,00	38,89	51,20	42,90	36,50	12,00	11,00	11,00	36,83	39,45	32,50	32,75	26,00
40	1 1/2 1 9/16	RFC40	92,00	111,00	78,56	134,00	43,66	56,36	49,20	39,30	12,00	11,00	11,90	42,18	44,45	39,62	37,19	26,00
45	1 5/8 1 11/16 1 3/4	RFC45	107,95	130,20	92,06	155,60	43,66	56,36	49,20	-	13,50	11,00	12,00	38,19	40,45	35,63	-	25,00
50	1 13/16 1 7/8 1 15/16	RFC50	114,30	136,50	96,90	161,90	43,66	62,71	51,60	-	14,00	11,00	16,00	41,40	46,84	41,24	-	25,00
55	2 2 1/16 2 1/8 2 3/16	RFC55	127,00	152,40	107,50	180,00	48,42	71,44	55,60	-	16,00	13,00	22,00	41,98	49,22	38,96	-	26,00
60	2 1/4 2 3/8 2 7/16	RFC60	139,70	165,00	116,70	193,00	49,30	77,70	65,10	53,70	16,00	15,00	20,00	44,30	53,80	46,70	45,80	33,00

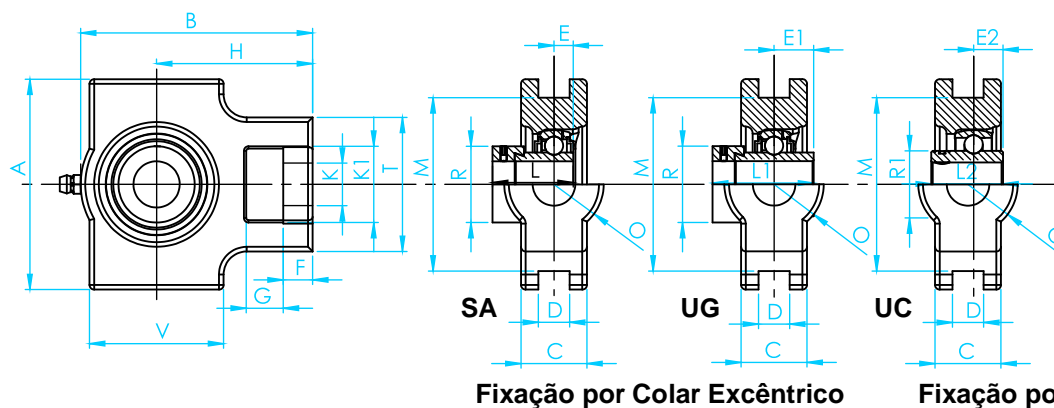
Tipo - FC-200 - Cargas Normais



BRM

EIXO		Mancal	A	P	E	I	S	J	K	G	F	T	Z1	Z	Bi	N	Parafuso
mm	Pol.		mm	mm	mm	mm	mm	mm	mm	mm	mm	mm	mm	mm	mm	mm	mm
25	13/16 7/8 15/16 1	FC205	115,0	90,0	63,6	10,0	12,0	6,0	7,0	21,0	70,0	2,0	38,5	29,7	34,1	14,3	M10
30	1 1/16 1 1/8 1 3/16 1 1/4	FC206	125,0	100,0	70,7	10,0	12,0	8,0	8,0	23,0	80,0	2,0	41,0	32,2	38,1	15,9	M10
35	1 1/4 1 5/16 1 3/8 1 7/16	FC207	135,0	110,0	77,8	11,0	14,0	8,0	9,0	26,0	90,0	3,0	47,0	36,4	42,9	17,5	M12
40	1 1/2 1 9/16	FC208	145,0	120,0	84,8	11,0	14,0	10,0	9,0	26,0	100,0	3,0	52,0	41,2	49,2	19	M12
45	1 5/8 1 11/16 1 3/4	FC209	160,0	132,0	92,3	10,0	16,0	12,0	14,0	26,0	105,0	3,0	51,0	40,2	49,2	19	M14
50	1 13/16 1 7/8 1 15/16 2	FC210	165,0	138,0	97,6	10,0	16,0	12,0	14,0	28,0	110,0	4,0	53,5	42,6	51,6	19,0	M14
60	2 1/4 2 5/16 2 3/8 2 7/16	FC212	195,0	160,0	113,1	17,0	19,0	12,0	15,0	36,0	135,0	4,0	68,0	56,7	65,1	25,4	M16
65	2 7/16 2 1/2	FC213	205,0	170,0	120,2	16,0	19,0	14,0	15,0	36,0	145,0	4,0	69,5	55,7	65,1	25,4	M16

Tipo - RTU - Cargas Normais



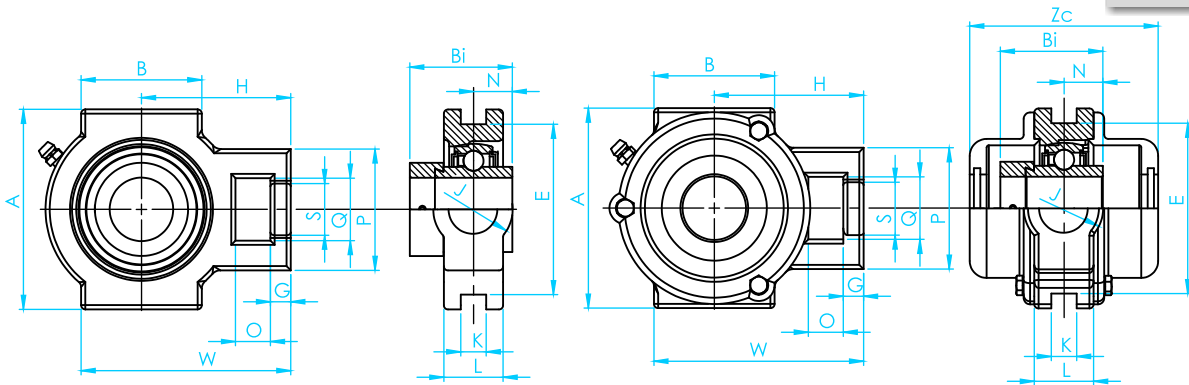
Fixação por Colar Excêntrico

Fixação por Parafuso

BRM

EIXO		Mancal	A	B	C	D	F	G	H	K	K1	M	T	W	O	L	L1	L2	E	E1	E2	R	R1
mm	Pol.		mm	mm	mm	mm	mm	mm	mm	mm	mm	mm	mm	mm	mm	mm	mm	mm	mm	mm	mm	mm	mm
20	3/4	RTU20	89	94	37,3	13,5	10	16	67,5	19	32	76,2	51	51	32	31	44,4	34,1	7,5	17,5	14,3	38,1	33,8
25	13/16	RTU25	89	97	37,3	13,5	10	16	67,5	22	32	76,2	51	51	32	31	44,4	34,1	7,5	17,5	14,3	38,1	33,8
	7/8																						
	15/16																						
30	1	RTU30	102	113	38,1	13,5	10	16	72,2	22	37	88,9	56	57	37	35,7	48,4	38,1	9	18,3	15,9	44,4	40,3
	1 1/16																						
	1 1/8																						
	1 3/16																						

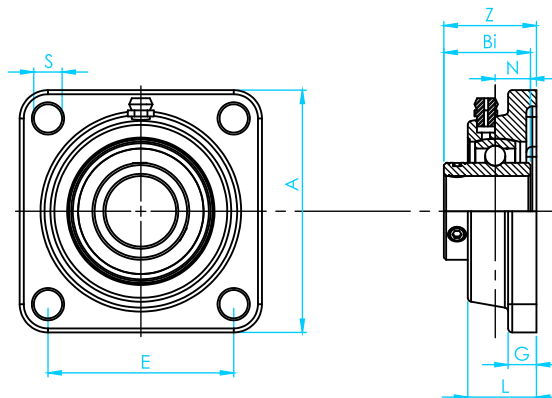
Tipo - T-200 - Cargas Normais



BRM

EIXO		Mancal	O	G	P	Q	S	B	K	E	A	W	J	L	H	Bi	N	Zc
mm	Pol.		mm	mm	mm	mm	mm	mm	mm	mm	mm	mm	mm	mm	mm	mm	mm	mm
25	13/16 7/8 15/16 1	T205	16,0	10,0	51,0	32,0	19,0	51,0	12,0	76,0	89,0	97,0	32,0	24,0	62,0	34,0	14,3	70,0
30	1 1/16 1 1/8 1 3/16	T206	16,0	10,0	56,0	37,0	22,0	57,0	12,0	89,0	102,0	113,0	37,0	28,0	70,0	38,1	15,9	74,0
35	1 1/4 1 5/16 1 3/8 1 7/16	T207	16,0	13,0	64,0	37,0	22,0	64,0	12,0	89,0	102,0	129,0	37,0	30,0	78,0	42,9	17,5	80,0
40	1 1/2 1 9/16	T208	19,0	16,0	83,0	49,0	29,0	83,0	16,0	102,0	114,0	144,0	49,0	33,0	88,0	49,2	19,0	90,0
45	1 5/8 1 11/16 1 3/4	T209	19,0	16,0	83,0	49,0	29,0	83,0	16,0	102,0	117,0	144,0	49,0	35,0	87,0	49,2	19,0	90,0
50	1 13/16 1 7/8	T210	19,0	16,0	83,0	49,0	29,0	86,0	16,0	102,0	117,0	149,0	49,0	37,0	90,0	51,6	19,0	98,0
55	2 2 1/16 2 1/8 2 3/16	T211	25,0	19,0	102,0	64,0	35,0	95,0	22,0	130,0	146,0	171,0	64,0	38,0	106,0	55,6	22,2	100,0

Tipo - F-200 - Cargas Normais

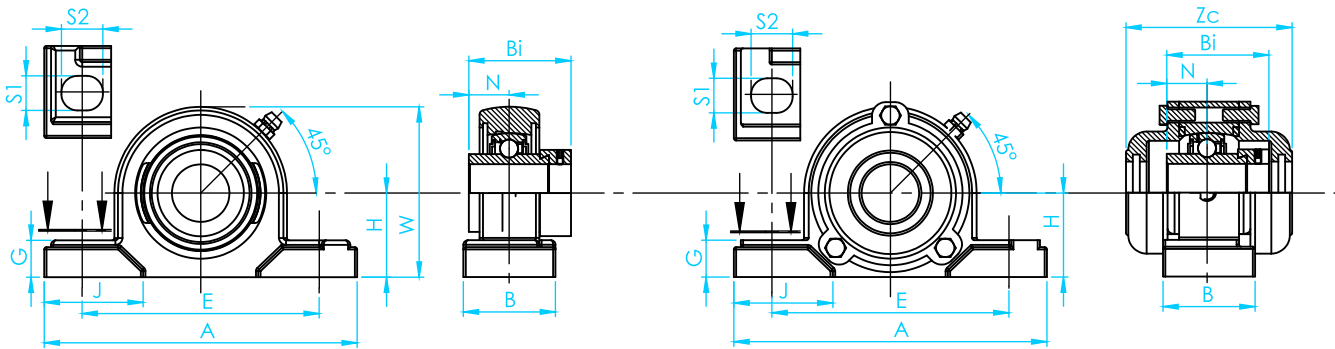


Em Aço Inox (opcional)

BRM

EIXO		Mancal	A	E	G	L	S	Z	Bi	N	Parafuso
mm	Pol.		mm	mm	mm	mm	mm	mm	mm	mm	mm
20	1/2 9/16 5/8 11/16 3/4	F204	86,0	64,0	12,0	25,5	12,0	33,3	31,0	12,7	M10
25	13/16 7/8 15/16 1	F205	95	70	14	27	12	35,8	34,1	14,3	M10
30	1 1/16 1 1/8 1 3/16	F206	108	83	14	31	12	40,2	38,1	15,9	M 10
35	1 1/4 1 5/16 1 3/8 1 7/16	F207	117	92	16	34	14	44,4	42,9	17,5	M12
40	1 1/2 1 9/16	F208	130	102	16	36	16	51,2	49,2	19	M14
45	1 5/8 1 11/16 1 3/4	F209	137	105	18	38	16	52,2	49,2	19	M14
50	1 13/16 1 7/8 1 15/16	F210	143	111	18	40	16	54,6	51,6	19	M14
55	2 2 1/16 2 1/8 2 3/16	F211	162	130	20	43	19	58,4	55,6	22,2	M16
60	2 1/4 2 5/16 2 3/8	F212	175	143	20	48	19	68,7	65,1	25,4	M16
65	2 7/16 2 1/2	F213	187	149	20	50	19	69,7	65,1	25,4	M16

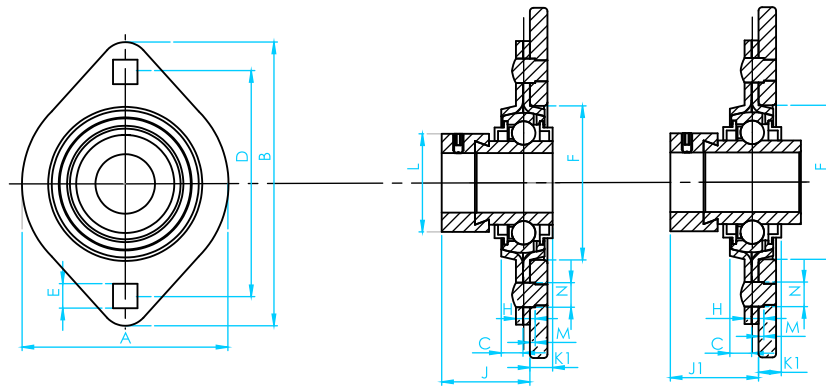
Tipo - P-200 - Cargas Normais



BRM

EIXO		Mancal	H	A	E	B	S1	S2	G	W	J	Bi	N	Zc	Wc
mm	Pol.														
12	1/2	P203	30,2	127,0	95,0	38,0	13,0	19,0	15,0	62,0	42,0	31,0	12,7	62,0	66,0
15	5/8														
17	11/16														
20	3/4	P204	33,3	127	95	38	13	19	15	65	42	31	12,7	62	69
25	13/16	P205	36,5	140	105	38	13	19	16	70	42	34	14,3	70	76
	7/8														
	15/16														
30	1 1/16	P206	42,9	165,0	121,0	48,0	17,0	21,0	18,0	83,0	54,0	38,1	15,9	74,0	87,0
	1 1/8														
	1 3/16														
35	1 1/4	P207	47,6	167	127	48	17	21	19	94	54	42,9	17,5	80	97
	1 5/16														
	1 3/8														
40	1 7/16	P208	49,2	184	137	54	17	23	19	100	52	49,2	19	90	104
	1 1/2														
	1 9/16														
45	1 5/8	P209	54	190	146	54	17	23	20	108	60	49,2	19	90	114
	1 11/16														
	1 3/4														
50	1 13/16	P210	57,2	206	159	60	20	25	22	114	65	51,6	19	98	120
	1 7/8														
	1 15/16														
55	2	P211	63,5	219	171	60	20	25	22	126	70	55,6	22,2	100	133
	2 1/16														
	2 1/8														
60	2 3/16	P212	69,8	241	184	70	20	25	25	138	70	65,1	25,4	114	145
	2 1/4														
	2 5/16														
65	2 3/8	P213	76,2	265	203	70	25	29	27	150	77	65,1	25,4	118	156
	2 7/16														
	2 1/2														
70	2 5/8	P214	79,4	266	210	72	25	31	27	156	83	74,6	30,2	134	162
	2 11/16														
	2 3/4														
75	2 13/16	P215	82,6	275	217	74	25	31	28	163	85	77,8	33,3	136	167
	2 7/8														
	2 15/16														
80	3	P216	88,9	292	232	78	25	31	30	175	91	82,6	33,3	146	188
	2 15/16														
	3														
85	-	P217	95,2	310	247	83	25	31	32	187	96	85,7	34,1	150	199
90	3 7/16	P218	101,6	327	262	88	27	33	34	200	100	96	39,7	164	211
	3 1/2														

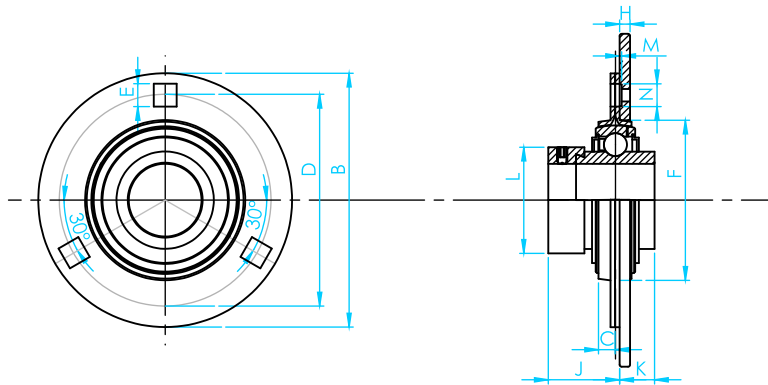
Tipo - PFL - Cargas Normais



BRM

Eixo		Mancal	A	B	E	D	E largura do furo	F	H	J	J1	K	K1	L	Ø do Paraf.	M	
mm	Pol.															HASTE CURTA	HASTE LONGA
12 15	1/2 5/8	PFL203	58,73	80,96	7,14	63,5	7,14	49,21	1,9	25,4	23,81	11,91	4,76	28,58	6,35	0,15	2,54
17 20	3/4	PFL204	66,67	90,48	7,93	71,44	8,73	55,56	2,1	28,57	25,4	15,08	5,55	33,34	7,93	0,53	2,92
25	7/8 15/16 1	PFL205	71,04	95,25	8,73	76,2	8,73	60,32	2,1	28,97	25,4	15,48	5,55	38,1	7,93	0,53	2,92
30	1 1/16 1 1/8 1 3/16 1 1/4S	PFL206	84,13	112,71	8,73	90,49	10,31	71,43	2,64	32,94	29,36	15,48	6,35	44,45	9,52	0,27	2,64
35	1 1/4 1 5/16 1 3/8 1 7/16	PFL207	93,66	125,41	11,11	100	10,31	80,96	2,64	34,92	32,14	16,27	6,74	55,56	9,52	0,27	2,64

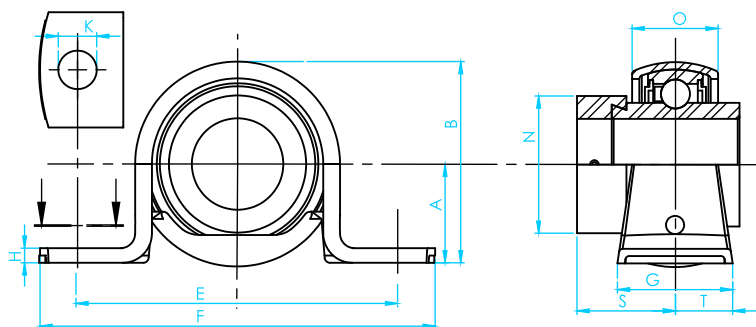
Tipo - PF - Cargas Normais



BRM

Eixo		Mancal	B mm	C mm	D mm	E largura do furo mm	F mm	H mm	J mm	K mm	L mm	Ø do Paraf.	M	
mm	Pol.												HASTE CURTA	HASTE LONGA
12 15 17	1/2 5/8	PF203	80,96	7,14	63,5	2,38	182,56	1,9	25,4	11,9	28,57	1/4	.006	.100
20	3/4	PF204	90,48	7,93	71,43	8,73	55,56	2,1	28,57	15,08	33,33	5/16	.021	.115
25	7/8 15/16 1	PF205	95,25	8,73	1	8,73	60,32	2,1	28,97	15,47	38,1	5/16	.021	.115
30	1 1/8 1 3/16 1 1/4	PF206	112,71	8,73	90,48	10,32	71,43	2,64	32,54	15,87	44,45	3/8	.011	.104
35	1 1/4 1 5/16 1 3/8 1 7/16	PF207	112,23	9,52	100	10,32	80,96	2,64	34,92	16,27	55,56	3/8	.011	.104
40	1 1/2 1 9/16	PF208	147,63	10,31	119,06	13,49	90,48	3,4	38,1	18,25	60,32	1/2	.013	.107
45	1 5/8 1 11/16	PF209	149,22	11,11	120,65	13,49	96,83	34,03	38,1	18,25	63,5	1/2	.013	.107
50	1 7/8 1 15/16	PF210	155,57	11,11	127	13,49	101,6	3,78	42,06	20,63	69,85	1/2	.000	.077
55	2 2 1/8 2 3/16	PF211	166,68	11,9	138,1	13,4	112,71	3,78	47,62	23,81	76,2	1/2	.000	.077

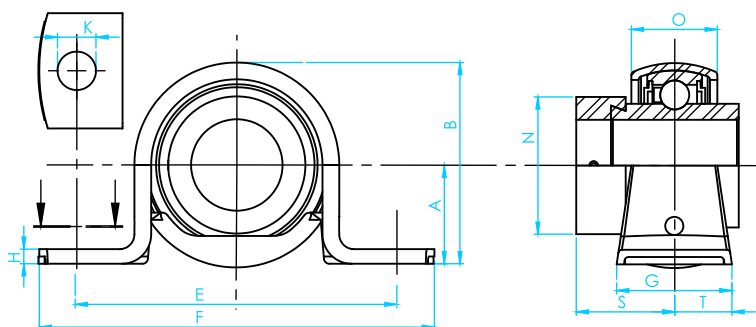
Tipo - PP - Cargas Normais



BRM

Código do conjunto	Polegadas												Rolamento nº	Mancal nº	Cap da carga Radial do Mancal
	A	B	E	F	G	H	J	K	N	O	S	T			
PP 1/2	7/8	1 23/32	2 11/16	3 3/8	1	.100	3/8	13/32	1 1/8	.718	.869	1/2	SA201 008	PP203	300 lbf
PP 5/8													SA202 010		
PP 11/16													SA203 11		
PP 3/4	1	1 63/64	3	3 7/8	1 1/4	.100	3/8	13/32	1 5/16	.859	12/13	5/8	SA204 12	PP204	350 lbf
PP 13/16	1 1/8	2 13/64	3 3/8	4 1/4	1 1/4	.112	7/16	15/32	1 1/2	.859	.923	5/8	SA205 13	PP205	400 lbf
PP 7/8													SA205 14		
PP 15/16													SA205 15		
PP 1													SA205 16		
PP 11/16	1 5/16	2 19/32	3 3/4	4 5/8	1 1/2	.145	7/16	15/32	1 3/4	1,000	1,052	3/4	SA206 17	PP206	600 lbf
PP 1 1/8													SA206 18		
PP 13/16													SA206 19		
PP 1 1/4S													SA206 20		

Tipo - RPB - Cargas Normais



BRM

Código do conjunto	Polegadas												Rolamento nº	Mancal nº	Cap da carga Radial do Mancal
	A	B	E	F	G	H	J	K	N	O	S	T			
RPB 1/2	1	1 63/64	3	3 7/8	1 1/4	.100	3/8	13/32	1 1/8	.850	.869	5/8	SA201 008	PP204	200 lbf
RPB 9/16													SA202 010		
RPB 5/16													SA203 11		
RPB 3/4	1 1/8	2 13/16	3 3/4	4 5/8	1 1/2	.112	7/16	15/32	1 5/16	.850	.923	5/8	SA204 12	PP205	250 lbf
RPB 13/16	1 5/16	2 19/32	3 3/4	4 5/8	1 1/2	.145	7/16	15/32	1 1/2	1,000	.923	3/4	SA205 13	PP206	300 lbf
RPB 7/8													SA205 14		
RPB 15/16													SA205 15		
RPB 1													SA205 16		

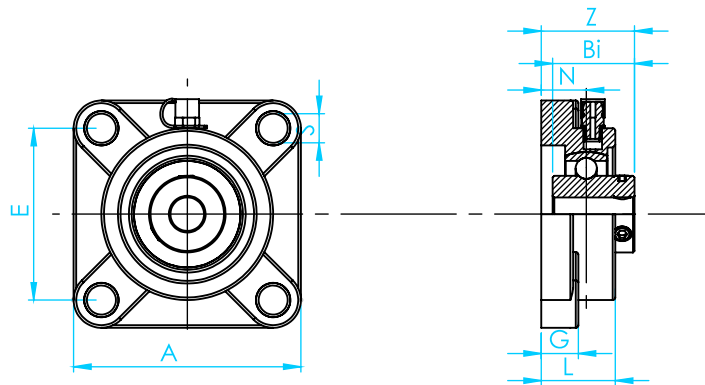
Mancais Termoplásticos



- Termoplástico atóxico;
- Disponíveis com tampas plásticas;
- Rolamentos e mancais podem ser combinados arbitrariamente;
- Temperatura de operação entre -20 e 100°C;
- Boa resistência a limpeza e corrosão em ambientes ácidos, alcalinos e a névoa salina;
- Podem ser relubrificáveis;
- Tipos e dimensões variadas;
- São fabricados em PTB - Polibutileno Tereftalato, reforçado com fibra de vidro e buchas em aço inox nos furos para resistir aos esforços de fixação.

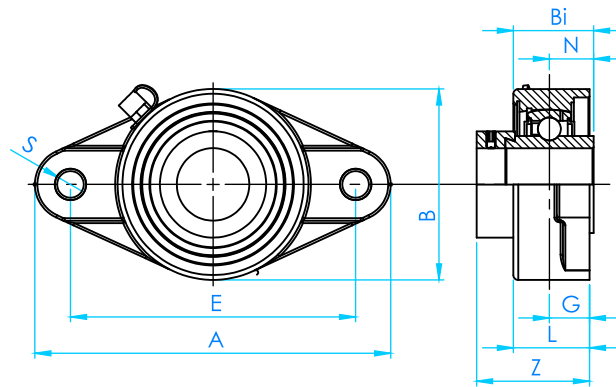


Tipo - F-200 - Cargas Normais



BRM											
EIXO		Mancal	A	E	G	L	S	Z	Bi	N	Parafuso
mm	Pol.		mm	mm	mm	mm	mm	mm	mm	mm	mm
20	1/2 9/16 5/8 11/16 3/4	F204	86,0	64,0	12,0	25,5	12,0	33,3	31,0	12,7	M10
25	13/16 7/8 15/16 1	F205	95	70	14	27	12	35,8	34,1	14,3	M10
30	1 1/16 1 1/8 1 3/16	F206	108	83	14	31	12	40,2	38,1	15,9	M 10
35	1 1/4 1 5/16 1 3/8 1 7/16	F207	117	92	16	34	14	44,4	42,9	17,5	M12
40	1 1/2 1 9/16	F208	130	102	16	36	16	51,2	49,2	19	M14
45	1 5/8 1 11/16 1 3/4	F209	137	105	18	38	16	52,2	49,2	19	M14
50	1 13/16 1 7/8 1 15/16	F210	143	111	18	40	16	54,6	51,6	19	M14
55	2 2 1/16 2 1/8 2 3/16	F211	162	130	20	43	19	58,4	55,6	22,2	M16
60	2 1/4 2 5/16 2 3/8	F212	175	143	20	48	19	68,7	65,1	25,4	M16
65	2 7/16 2 1/2	F213	187	149	20	50	19	69,7	65,1	25,4	M16

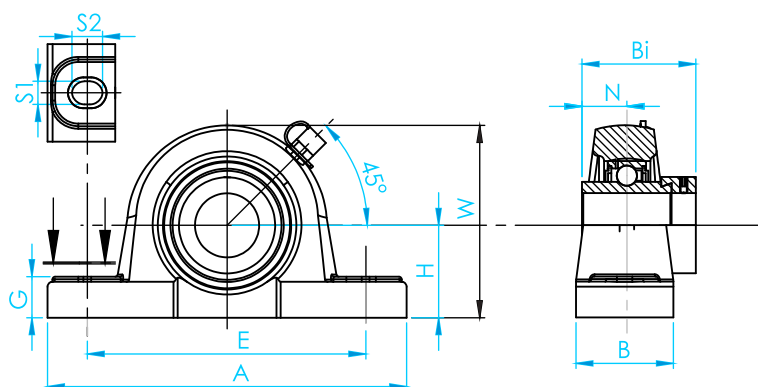
Tipo - FL-200 - Cargas Normais



BRM

EIXO		Mancal	A	E	I	G	L	S	B	Z	Bi	N
mm	Pol.		mm	mm	mm	mm	mm	mm	mm	mm	mm	mm
12 15 17	1/2 9/16 5/8 11/16	FL 203	113	90	15	12	25,4	12	60	33,3	31	12,7
20	3/4	FL 204	113	90	15	12	25,4	12	60	33,3	31	12,7
25	13/16 7/8 15/16 1	FL 205	130	99	16	14	27	16	68	35,7	34	14,3
30	1 1/16 1 1/8 1 3/16	FL 206	148	117	18	14	31	16	80	40,2	38,1	15,9
35	1 1/4 1 5/16 1 3/8 1 7/16	FL 207	161	130	19	16	34	16	90	44,4	42,9	17,5
40	1 1/2 1 9/16	FL 208	175	144	21	16	36	16	100	51,2	49,2	19
45	1 5/8 1 11/16 1 3/4	FL 209	188	148	22	18	38	19	108	52,2	49,2	19
50	1 13/16 1 7/8 1 15/16	FL 210	197	157	22	18	40	19	115	54,6	51,6	19
55	2 2 1/16 2 1/8 2 3/16	FL 211	224	184	25	20	43	19	130	58,4	55,6	22,2
60	2 1/4 2 5/16 2 3/8	FL 212	250	202	29	20	48	23	140	68,7	65,1	25,4
65	2 7/16 2 1/2	FL 213	258	210	30	24	50	23	155	69,7	65,1	25,4
70	2 5/8 2 11/16 2 3/4	FL 214	265	216	31	24	54	23	160	75,4	74,6	30,2
75	2 13/16 2 7/8 2 15/16	FL 215	275	225	34	24	56	23	165	78,5	77,8	33,3
80	2 15/16 3	FL 216	290	233	34	24	58	25	180	83,3	82,6	33,3
85	-	FL 217	305	248	36	26	63	25	190	87,6	85,7	34,1
90	3 7/16 3 1/2	FL 218	320	265	40	26	68	25	205	96,3	96	39,7

Tipo - P-200 - Cargas Normais



BRM

EIXO		Mancal	H	A	E	B	S1	S2	G	W	J	Bi	N
mm	Pol.												
12 15 17	1/2 5/8 11/16	P203	30,2	127,0	95,0	38,0	13,0	19,0	15,0	62,0	42,0	31,0	12,7
20	3/4	P204	33,3	127	95	38	13	19	15	65	42	31	12,7
25	13/16 7/8 15/16 1	P205	36,5	140	105	38	13	19	16	70	42	34	14,3
30	1 1/16 1 1/8 1 3/16	P206	42,9	165,0	121,0	48,0	17,0	21,0	18,0	83,0	54,0	38,1	15,9
35	1 1/4 1 5/16 1 3/8 1 7/16	P207	47,6	167	127	48	17	21	19	94	54	42,9	17,5
40	1 1/2 1 9/16	P208	49,2	184	137	54	17	23	19	100	52	49,2	19
45	1 5/8 1 11/16 1 3/4	P209	54	190	146	54	17	23	20	108	60	49,2	19
50	1 13/16 1 7/8 1 15/16	P210	57,2	206	159	60	20	25	22	114	65	51,6	19
55	2 2 1/16 2 1/8 2 3/16	P211	63,5	219	171	60	20	25	22	126	70	55,6	22,2
60	2 1/4 2 5/16 2 3/8	P212	69,8	241	184	70	20	25	25	138	70	65,1	25,4
65	2 7/16 2 1/2	P213	76,2	265	203	70	25	29	27	150	77	65,1	25,4
70	2 5/8 2 11/16 2 3/4	P214	79,4	266	210	72	25	31	27	156	83	74,6	30,2
75	2 13/16 2 7/8	P215	82,6	275	217	74	25	31	28	163	85	77,8	33,3
80	2 15/16 3	P216	88,9	292	232	78	25	31	30	175	91	82,6	33,3
85	-	P217	95,2	310	247	83	25	31	32	187	96	85,7	34,1
90	3 7/16 3 1/2	P218	101,6	327	262	88	27	33	34	200	100	96	39,7

Rolamentos com Proteção contra Corrosão

Com Tratamento Superficial

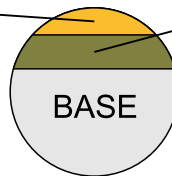


Sem Tratamento Superficial



Bicromatização

Camada cristalina de íons de Cr Hexavalente
0,4 - 0,8 µm



Zincagem

• Liga de Zn - Fe - Co
• com 0,2 - 1,1% Fe
• **0,5 - 3,0 µm**

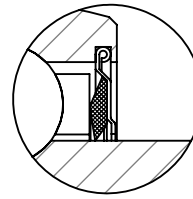
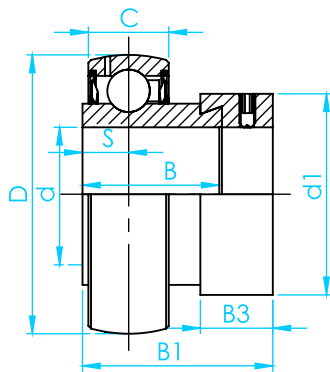
- Proteção completa contra corrosão também nas superfícies dos chanfros e raios que são torneados;
- Longo tempo sem oxidação nas capas da vedação;
- Baixo atrito, resistente a temperatura, boa aderência, mantém a precisão dimensional e - proteção catódica;
- Mesmo design, os rolamentos e mancais sem revestimento pode ser trocado sem problemas com os que são revestidos;
- Resistente contra umidade, contaminação, nevoa salina, produto alcalino/acido de baixo teor.

Rolamento para Alta Temperatura - Sufixo HT2



- Temperatura de trabalho de 100 à 200°C constantes, suporta picos de 250 °C;
- Fabricados com folga C4;
- Lubrificados com graxa à base de bissulfeto de molebidênio;
- Rolamento termicamente estabilizado para o trabalho em alta temperatura mantendo as características mecânicas e dimensionais;
- Vedação confeccionada em fluorelastômero;
- Tratado quimicamente com oxidação negra os anéis e placas de blindagem.

Tipo - SA-200 - Cargas Normais

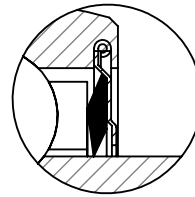
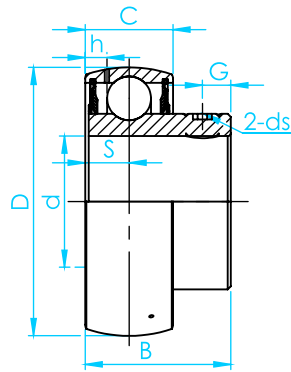


Contato Único

BRM

Ø do Eixo (d)		Rolamento	D	C	B	B1	S	h	B3	d1
mm	Pol.		mm	mm	mm	mm	mm	mm	mm	mm
12 15 17	1/2	SA201 SA201-8	40	12	19,1	28,6	6,5	3,6	13,5	28,60
	5/8	SA202 SA202-10								
	11/16	SA203 SA203-11								
	3/4	CSA104-12	42	12	16,14	26,42	6	-	13,2	33
20	3/4	SA204-12 SA204	47	14	21,4	30,9	7,5	4	13,5	33,3
25	7/8	SA205-14	52	15	21,4	30,9	7,5	4,3	13,5	38,1
	15/16	SA205-15 SA205								
	1	SA205-16								
30	1 1/8	SA206-18	62	16	23,8	35,7	9	5	15,9	44,5
	1 3/16	SA206								
	1 1/4	SA206-19 SA206-20								
35	1 1/4	SA207-20	72	17	25,4	38,9	9,5	5,7	17,5	55,6
	1 5/16	SA207-21								
	1 3/8	SA207-22 SA207								
	1 7/16	SA207-23								
40	1 1/2	SA208-24	80	18	30,2	43,7	11	6,2	18,3	60,3
	1 9/16	SA208-25 SA208								
45	1 5/8	SA209-26	85	19	30,2	43,7	11	6,5	18,3	63,5
	1 11/16	SA209-27								
	1 3/4	SA209-28 SA209								
50	1 7/8	SA210-30	90	20	30,2	43,7	11	6,5	18,3	69,9
	1 15/16	SA210-31								
		SA210								
55	2	SA211-32	100	24	32,5	48,4	12	7,2	20,7	76,2
	2 1/8	SA211-34 SA211								
	2 3/16	SA211-35								
60	2 1/4	SA212-36	110	24	33,4	49,3	12	8	22,3	84,2
		SA212								
	2 3/8	SA212-38								
	2 7/16	SA212-39								

Tipo - SB-200 - Cargas Normais

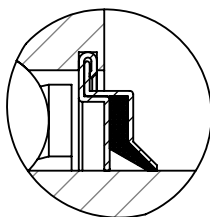
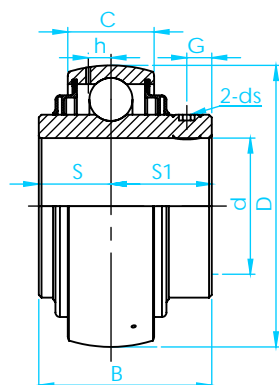


Contato Único

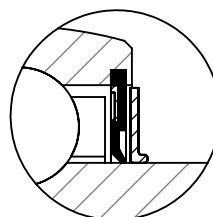
BRM

Ø do Eixo (d)		Rolamento	D mm	B mm	C mm	S mm	h mm	G mm	ds mm	Capacidade de Carga	
mm	Pol.									dinâmica C (N)	Estatica Co (N)
12 15 17	1/2	SB201 SB201-8	40	22	12	6	3,6	4	M5X0,8	9550	4780
	5/8	SB202 SB202-10									
	11/16	SB203 SB203-11									
20	3/4	SB204-12 SB204	47	25	14	7	4	5	M6X1	12800	6650
25	7/8	SB205-14	52	27	15	7,5	4,3	5,5	M6X1	14000	7880
	15/16	SB205-15									
	1	SB205 SB205-16									
30	1 1/8	SB206-18	62	30	16	8	5	6	M6X1	19500	11200
	1 3/16	SB206									
	1 1/4	SB206-19 SB206-20									
35	1 1/4	SB207-20	72	32	17	8,5	5,7	6,5	M6X1	25700	15200
	1 5/16	SB207-21									
	1 3/8	SB207-22 SB207 SB207-23									
40	1 1/2	SB208-24	80	34	18	9	6,2	7	M8X1	29600	18200
	1 9/16	SB208-25 SB208									
	1 5/8	SB209-26									
45	1 11/16	SB209-27	85	41,2	19	10,2	6,5	8,2	M8X1	31850	20800
	1 3/4	SB209-28 SB209									
	1 7/8	SB210-30									
50	1 15/16	SB210-31 SB210	90	43,5	20	10,9	6,5	9,2	M8X1	35100	23200
	2	SB211-32									
55	2 1/8	SB211-34	100	45,3	23	11,8	7,2	9,8	M8X1	43550	29200
	2 3/16	SB211									
	2 1/4	SB211-35									
60	2 1/4	SB212-36	110	53,7	24	14,9	8	9,8	M10X1,25	47800	32800
	2 7/16	SB212 SB212-39									

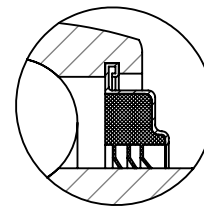
Tipo - UC-200 - Cargas Normais



Vedação F



Com Defletor Metálico

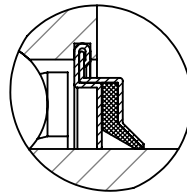
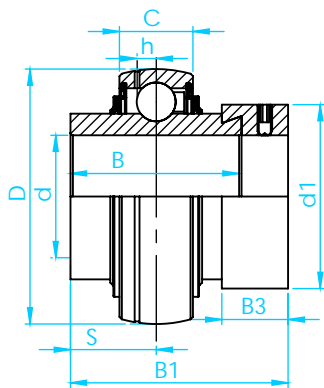


Vedação R3

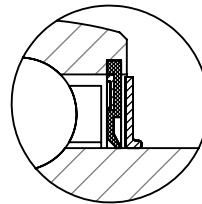
BRM

Ø do Eixo (d)		Rolamento	D	B	C	S	S1	G	h	ds	Capacidade de Carga	
mm	Pol.										dinâmica C (N)	Estatica Co (N)
12	1/2	UC 201 S	40	27,4	14	11,5	15,9	4,2	3,5	M5x0.8	9550	4780
15	5/8	UC201-8S										
17	11/16	UC202S UC202-10S UC203S UC203-11S										
12	1/2	UC201	47	31	16	12,7	18,3	4,7	4,4	M6X1	12800	6650
15	5/8	UC201-8 UC202										
17	11/16	UC202-10 UC203										
20	3/4	UC203-11 UC204-12										
	1	UC204										
25	7/8 15/16	UC205-14 UC205-15 UC205	52	34	17	14,3	19,7	5,5	4,3	M6X1	14000	7880
30	1	UC205-16										
30	1 1/8	UC206-18	62	38,1	19	15,9	22,2	5,5	5	M6X1	19500	11200
	1 3/16	UC206										
	1 1/4	UC206-19 UC206-20										
35	1 1/4	UC207-20	72	42,9	20	17,5	25,4	6,5	5,8	M8X1	25700	15200
	1 5/16	UC207-21										
	1 3/8	UC207-22 UC207										
	1 7/16	UC207-23										
40	1 1/2	UC208-24	80	49,2	21	19	30,2	8	6,3	M8X1	29600	18200
	1 9/16	UC208-25 UC208										
45	1 5/8	UC209-26	85	49,2	22	19	30,2	8	6,8	M8X1	31850	20800
	1 11/16	UC209-27										
	1 3/4	UC209-28 UC209										
50	1 7/8	UC210-30	90	51,6	23	19	32,6	9	6,5	M10X1.25	35100	23200
	1 15/16	UC210-31 UC210										
	2	UC210-32										
55	2 1/8	UC211-32	100	55,6	25	22,2	33,4	9	7,2	M10X1.25	43550	29200
	2 3/16	UC211-34 UC211										
	2 1/4	UC211-35										
60	2 3/8	UC212-36	110	65,1	27	25,4	39,7	10,5	8,2	M10X1.25	47800	32800
	2 7/16	UC212										
	2 1/2	UC212-38 UC212-39										
65	2 1/2	UC213-40 UC213	120	65,1	28	25,4	39,7	12	8	M12X1.25	57200	40000
70	2 3/4	UC214-44	125	74,6	30	30,2	44,4	12	9	M12X1.25	60800	45000
	2 11/16	UC 214-43 UC214										
75	2 15/16	UC215-47	130	77,8	30	33,3	44,5	12	9	M12X1.25	66000	49500
	3	UC215										
80	-	UC215-48	140	82,2	33	33,3	49,3	14	10,3	M12X1.25	71500	54200
85	3 1/4	UC216	150	85,7	35	34,1	51,6	14	11	M12X1.25	83200	63800
90	3 1/2	UC217-52 UC217	160	96	37	39,7	56,3	14	12	M12X1.25	95900	71500
100	4	UC218-56 UC218	180	108	40	42	66	16	12,1	M16X1.5	122000	92800

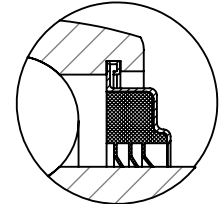
Tipo - UG-200 - Cargas Normais



Vedação F



Com Defletor Metálico

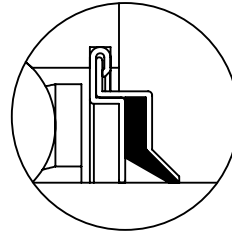
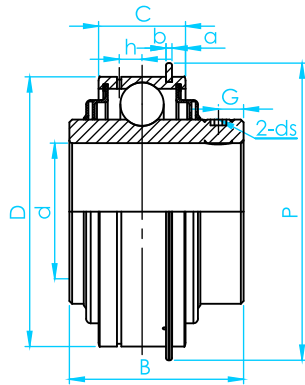


Vedação R3

BRM

Ø do Eixo (d)		Rolamento	D	C	B	S	B1	B3	h	d1
mm	Pol.		mm	mm	mm	mm	mm	mm	mm	mm
12 15 17	1/2 5/8 11/16	UG 201 S UG201-8S UG202S UG202-10S UG203S UG203-11S	40	14	27,8	13,9	37,3	13,5	3,5	28,60
12 15 17 20	1/2 5/8 11/16 3/4	UG201 UG201-8 UG202 UG202-10 UG203 UG203-11 UG204-12 UG204	47	16	34	17	43,5	13,5	4,4	33,3
25	7/8 15/16 1	UG205-14 UG205-15 UG205 UG205-16	52	17	34,8	17,4	44,3	13,5	4,3	38,1
30	1 1/8 1 3/16 1 1/4	UG206-18 UG206 UG206-19 UG206-20	62	19	36,4	18,2	48,3	15,9	5	44,5
35	1 1/4 1 5/16 1 3/8 1 7/16	UG207-20 UG207-21 UG207-22 UG207 UG207-23	72	20	37,6	18,8	51,1	17,5	5,8	55,6
40	1 1/2 1 9/16	UG208-24 UG208-25 UG208	80	21	42,8	21,4	56,3	18,3	6,3	60,3
45	1 5/8 1 11/16 1 3/4	UG209-26 UG209-27 UG209-28 UG209	85	22	42,8	21,4	56,3	18,3	6,8	63,5
50	1 7/8 1 15/16	UG210-30 UG210-31 UG210	90	23	49,2	24,6	62,7	18,3	6,5	69,9
55	2 2 1/8 2 3/16 2 1/4	UG211-32 UG211-34 UG211 UG211-35	100	25	55,4	27,7	71,3	20,7	7,2	76,2
60	2 1/4 2 3/8 2 7/16	UG212-36 UG212 UG212-38 UG212-39	110	27	61,8	30,9	77,7	22,3	8,2	84,2
65	2 1/2	UG213-40 UG213	120	28	68,2	34,1	85,7	23,5	8	86
70	2 3/4	UG214-44 UG214	125	30	68,2	34,1	85,7	23,5	9	96,8
75	3	UG215 UG215-48	130	30	74,6	37,3	92,1	23,9	9	102
80	-	UG216	140	33	74,6	37,3	95,2	27	10,3	110
85	3 1/4	UG217-52 UG217	150	35	53,2	23,4	73,2	27	11	119
90	3 1/2	UG218-56 UG218	160	37	55	24,5	72,5	24	12	120

Tipo - SER-200 - Cargas Normais

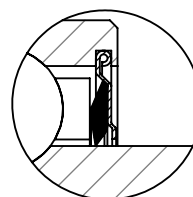
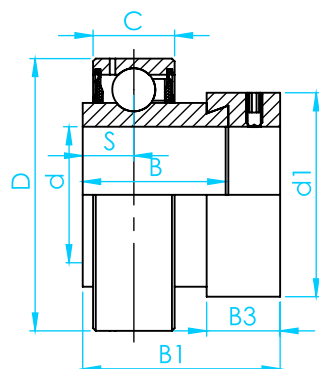


Vedação F

BRM

Ø do Eixo (d)		Rolamento	D	B	C	S	a	b	p	G	h	ds
mm	Pol.		mm	mm	mm	mm	mm	mm	mm	mm	mm	mm
12	1/2	SER201	47	31	15,9	12,7	2,38	1,07	52,7	4,7	4,4	M6X1
15	5/8	SER201-8										
17	11/16	SER202										
	3/4	SER202-10										
20	3/4	SER203										
25	7/8	SER203-11	52	34	19	14,3	2,38	1,07	57,9	5,5	4,5	M6X1
	15/16	SER204-12										
	1	SER204										
	1 1/8	SER205-14										
30	1 3/16	SER205-15	62	38,1	22,2	15,9	3,18	1,65	67,7	5,5	5,3	M6X1
	1 1/4	SER205-16										
	1 1/4	SER206-18										
	1 1/4	SER206										
35	1 5/16	SER206-19	72	42,9	23,8	17,5	3,18	1,65	78,6	6,5	5,8	M8X1
	1 3/8	SER206-20										
	1 7/16	SER207-20										
	1 1/2	SER207-21										
40	1 9/16	SER207-22	80	49,2	27,8	19	3,18	1,65	86,6	8	6,3	M8X1
	1 5/8	SER207										
	1 11/16	SER207-23										
45	1 3/4	SER208-24	85	49,2	27,8	19	3,18	1,65	91,6	8	7,5	M8X1
	1 7/8	SER208-25										
	1 15/16	SER208										
50	2	SER209-26	90	51,6	28,6	19	3,18	2,41	96,5	9	6,8	M10X1.25
	2 1/8	SER210-30										
	2 3/16	SER210-31										
60	2 1/4	SER210-32	110	65,1	31,8	25,4	3,18	2,41	116,6	10,5	8,4	M10X1.25
	2 3/8	SER211-32										
	2 7/16	SER211-34										
	2 1/2	SER211										
70	2 11/16	SER211-35	125	74,6	35	30,2	3,96	2,77	134,7	12	9	M12X1.25
	2 1/2	SER212-36										
	2 11/16	SER212										
75	3	SER212-38	130	77,8	38,1	33,3	3,96	2,77	139,7	12	9,5	M12X1.25
	2 7/8	SER212-39										
	2 15/16	SER214-44										
	3	SER214-43										
		SER214										
		SER215-46										
		SER215-47										
		SER215										

Tipo - KHR-200 - Cargas Normais

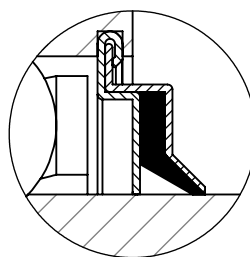
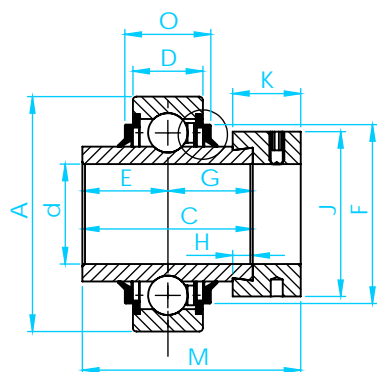


Contato Único

BRM

Ø do Eixo (d)		Rolamento	D	C	S	B1	B	B3	d1	Capacidade de Carga	
mm	Pol.									mm	mm
12	1/2	KHR201	40	12	6,5	28,6	19,1	13,5	28,60	9550	4780
15		KHR201-8									
17	5/8	KHR202									
		KHR202-10									
	11/16	KHR203									
		KHR203-11									
20	3/4	KHR204-12	47	14	7,5	30,9	21,4	13,5	33,3	12800	6650
		KHR204									
25	7/8	KHR205-14	52	15	7,5	30,9	21,4	12,5	38,1	14000	7880
	15/16	KHR205-15									
	1	KHR205									
		KHR205-16									
30	1 1/8	KHR206-18	62	18	9	35,7	23,8	15,9	44,5	19500	11200
	1 3/16	KHR206									
	1 1/4	KHR206-19									
		KHR206-20									
35	1 1/4	KHR207-20	72	19	9,5	38,9	25,4	17,5	55,6	25700	15200
	1 5/16	KHR207-21									
	1 3/8	KHR207-22									
	1 7/16	KHR207									
		KHR207-23									
40	1 1/2	KHR208-24	80	21	11	43,7	30,2	18,3	60,3	29600	18200
	1 9/16	KHR208-25									
		KHR208									
45	1 5/8	KHR209-26	85	22	11	43,7	30,2	18,3	63,5	31850	20800
	1 11/16	KHR209-27									
	1 3/4	KHR209-28									
		KHR209									
50	1 7/8	KHR210-30	90	22	11	43,7	30,2	18,3	69,9	35100	23200
	1 15/16	KHR210-31									
		KHR210									
55	2	KHR211-32	100	24	12	48,4	32,5	20,7	76,2	43550	29200
	2 1/8	KHR211-34									
	2 3/16	KHR211									
		KHR211-35									
60	2 1/4	KHR212-36	110	24	13,5	53,1	37,2	22,3	84,2	47800	32800
	2 3/8	KHR212									
	2 7/16	KHR212-38									
		KHR212-39									

Tipo - 1000KRR - Cargas Normais

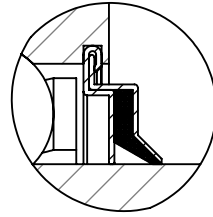
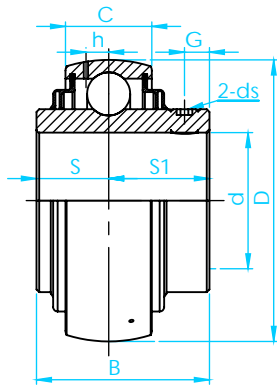


Vedação F

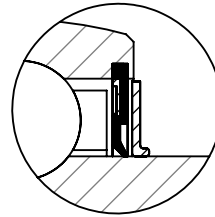
BRM

Ø do Eixo (d)		Rolamento	D	A	E & G	H	J	K	M	F	O
mm	Pol.		mm	mm	mm	mm	mm	mm	mm	mm	mm
1/2		1008KRR	12,00	40,00	13,89	3,97	28,58	13,49	37,31	34,01	16,56
5/8		1010KRR									
11/16		1011KRR									
3/4		1012KRR	14,00	47,00	17,07	3,97	33,34	13,49	43,66	38,91	16,56
13/16		1013KRR	15,00	52,00	17,46	3,97	38,10	13,49	44,45	45,19	16,66
7/8		1014KRR									
15/16		1015KRR									
1		1100KRR									
1 1/16		1101KRR	16,00	62,00	18,26	3,97	44,45	15,88	48,42	52,53	19,56
1 1/8		1102KRR									
1 3/16		1103KRR									
1 1/4		1103KRR3									
1 1/4		1104KRR	17,00	72,00	18,85	3,97	55,56	17,46	51,20	60,55	19,69
1 5/16		1105KRR									
1 3/8		1106KRR									
1 7/16		1107KRR									
1 1/2		1108KRR	18	80,00	21,43	4,76	60,33	18,26	56,36	67,79	20,45
1 9/16		1109KRR									
1 5/8		1110KRR	19,00	85,00	21,43	4,76	63,50	18,26	56,36	73,86	24,18
1 11/16		1111KRR									
1 3/4		1112KRR									
1 7/8		1114KRR	20,00	90,00	24,61	4,76	69,85	18,26	56,36	73,86	24,18
1 15/16		1115KRR									
2		1200KRR	21	100	27,78	4,76	76,20	20,64	71,44	87,17	27,41
2 1/8		1202KRR									
2 3/16		1203KRR									
2 1/4		1204KRR	22	110	30,96	6,35	84,14	20,64	77,79	94,89	30,02
2 7/16		1207KRR									
2 15/16		1215KRR	25	130	37,31	6,35	101,60	23,81	92,08	113,13	34,26

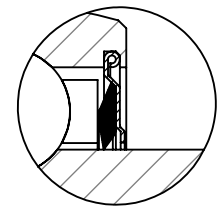
Tipo - UCX-200 - Cargas Normais



Vedação F



Com Defletor Metálico

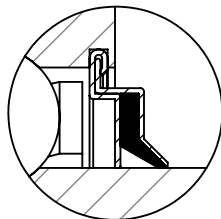
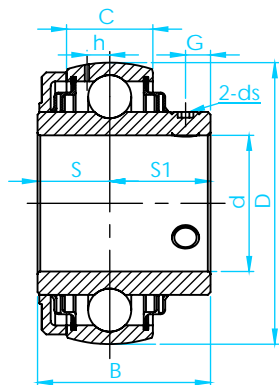


Contato Único

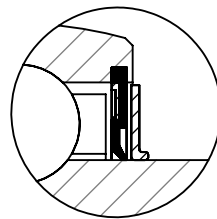
BRM

Ø do Eixo (d)		Rolamento	D	B	C	S	S1	G	h	ds	Capacidade de Carga	
mm	Pol.		mm	mm	mm	mm	mm	mm	mm	mm	Dinâmica C (N)	Estática Co (N)
25	7/8	UCX05-14	62	38,1	19	15,9	22,2	5,5	5	M6X1	19500	11200
	15/16	UCX05-15										
		UCX05										
	1	UCX05-16										
30	1 1/8	UCX06-18	72	42,9	20	17,5	25,4	6,5	5,8	M8X1	25700	15200
		UCX06										
	1 3/16	UCX06-19										
	1 1/4	UCX06-20										
35	1 3/8	UCX07-22	80	49,2	21	19	30,2	8	6,3	M8X1	29600	18200
		UCX07										
	1 7/16	UCX07-23										
40	1 1/2	UCX08-24	85	49,2	22	19	30,2	8	6,8	M8X1	31850	20800
		UCX08-25										
	1 9/16	UCX08										
45	1 5/8	UCX09-26	90	51,6	23	19	32,6	9	6,5	M10X1.25	35100	23200
	1 11/16	UCX09-27										
	1 3/4	UCX09-28										
		UCX09										
50	1 7/8	UCX10-30	100	55,6	25	22,2	33,4	9	7,2	M10X1.25	43550	29200
	1 15/16	UCX10-31										
		UCX10										
	2	UCX10-32										
55	2 1/8	UCX11-34	110	65,1	27	25,4	39,7	10,5	8,2	M10X1.25	47800	32800
		UCX11										
	2 3/16	UCX11-35										
	2 1/4	UCX11-36										
60	2 3/8	UCX12	120	65,1	28	25,4	39,7	12	8	M10X1.25	57200	40000
		UCX12-38										
	2 7/16	UCX12-39										
65	2 1/2	UCX13-40	125	74,6	30	30,2	44,4	12	9	M12X1.25	60800	45000
70	2 11/16	UCX14-43	130	77,8	30	33,3	44,5	12	9	M12X1.25	66000	49500
		UCX14-44										
	2 3/4	UCX14										
75	3	UCX15	140	82,6	33	33,3	49,3	14	10,3	M12X1.25	71500	54200
		UCX15-48										
80	3 3/16	UCX16	150	85,7	35	34,1	51,6	14	11	M12X1.25	83200	63800
		UCX16-51										
85	3 1/4	UCX17-52	160	96	37	39,7	56,3	14	12	M12X1.25	95900	71500
		UCX17-55										
	3 7/16	UCX17										
90	3 1/2	UCX18-56	170	104	39	42,9	61,1	14	12,1	M14X1,5	109000	82800
		UCX18										
100	3 15/16	UCX20	190	117,5	44	49,2	68,3	16	13,7	M16X1,5	133000	105000
		UCX20-63										
	4	UCX20-64										

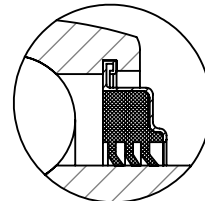
Tipo - UC-300 - Cargas Normais



Vedação F



Com Defletor Metálico

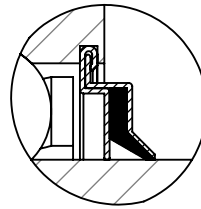
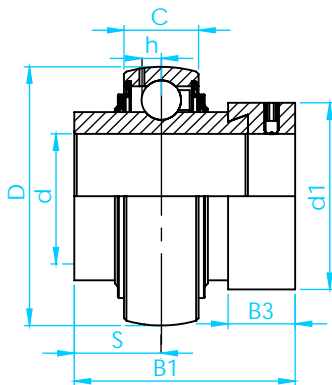


Vedação R3

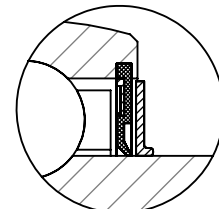
BRM

Ø do Eixo (d)		Rolamento	D mm	B mm	C mm	S mm	S1 mm	G mm	h mm	ds mm	Capacidade de Carga	
mm	Pol.										Dinâmica C (N)	Estática Co (N)
25	7/8	UC305-14	62	38	21	15	23	6	6,2	M6X1	22360	11500
	15/16	UC305-15 UC305										
30	1 1/8	UC306-18	72	43	24	17	26	6	6,5	M6X1	27000	15200
	1 3/16	UC306-19										
35	1 1/4	UC307-20	80	48	25	19	29	8	7,2	M8X1	33500	19200
	1 5/16	UC307-21										
40	1 1/2	UC308-24	90	52	28	19	33	10	8,5	M10X1,25	40560	24000
	1 9/16	UC308-25 UC308										
45	1 5/8	UC309-26	100	57	30	22	35	10	9	M10X1,25	53000	31800
	1 11/16	UC309-27										
50	1 7/8	UC310-30	110	57	30	22	35	10	9	M10X1,25	61750	37800
	1 15/16	UC310-31 UC310										
55	2	UC311-32	120	66	34	25	41	12	10,6	M12X1,25	71500	44800
	2 1/8	UC311-34 UC311										
60	2 3/16	UC311-35	130	71	36	26	45	12	11,3	M12X1,25	81600	51800
	2 1/4	UC312-36										
65	2 3/8	UC312-38	140	75	38	30	45	12	12,1	M12X1,25	93860	60500
	2 7/16	UC312-39										
70	2 1/2	UC313-40	150	78	40	31	47	12	12,8	M12X1,25	104260	68000
	2 3/4	UC314-44 UC314										
75	3	UC315	160	82	42	32	50	14	13,5	M14X1,5	113360	76800
		UC315-48										
80		UC316	170	86	44	34	52	14	14,5	M14X1,5	122850	86500
85	3 1/4	UC317-52	180	96	46	40	56	16	15,5	M16X1,5	132600	96500
		UG317										
90	3 1/4	UC318-56	190	96	48	40	56,0	16	16,5	M16X1,5	143000	108000
		UC318										
95	3 3/4	UC319	200	103	50	41	62	18	16,7	M16X1,5	156000	122000
		UC319-60										
100	4	UC320	215	108	54	42	66	18	19	M18X1,5	171600	140000
		UC320-64										
110	-	UC322	240	117	60	46	71	18	21	M18X1,5	158000	178000
120	-	UC324	260	126	64	51	75	18	22	M18X1,5	175000	208000
130	-	UC326	280	135	68	54	81	20	23	M20X1,5	195000	242000
140	-	UC328	300	145	72	59	86	20	25	M20X1,5	212000	272000

Tipo - UG-300 - Cargas Normais



Vedação F

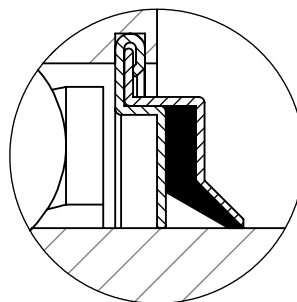
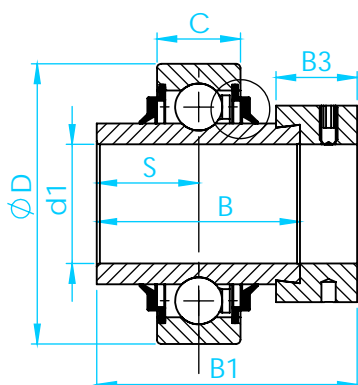


Com Defletor Metálico

BRM

Ø do Eixo (d)		Rolamento	D mm	B mm	C mm	S mm	B1 mm	B3 mm	h mm	d1 mm	Capacidade de Carga	
mm	Pol.										Dinâmica C (N)	Estática Co (N)
25	7/8	UG305-14	62	34,9	21	16,7	46,8	15,9	6,2	42,80	22360	11500
	15/16	UG305-15										
	1	UG305-16										
30	1 1/8	UG306-18	72	36,5	24	17,5	50	17,5	6,5	50	27000	15200
	1 3/16	UG306										
		UG306-19										
35	1 1/4	UG307-20	80	38,1	25	18,3	51,6	17,5	7,2	55	33500	19200
	1 5/16	UG307-21										
	1 3/8	UG307-22										
	1 7/16	UG307										
40	1 1/2	UG308-24	90	41,3	28	19,8	57,1	20,6	8,5	63,5	40560	24000
	1 9/16	UG308-25										
		UG308										
45	1 5/8	UG309-26	100	42,9	30	19,8	58,7	20,6	9	70	53000	31800
	1 11/16	UG309-27										
	1 3/4	UG309-28										
50	1 7/8	UG310-30	110	49,2	32	24,6	66,6	22,2	9,9	76,2	61750	37800
	1 15/16	UG310-31										
		UG310										
55	2	UG311-32	120	55,6	34	27,8	73	22,2	10,6	83	71500	44800
	2 1/8	UG311-34										
	2 3/16	UG311										
60	2 1/4	UG312-36	130	61,9	36	30,95	79,4	23,9	11,3	89	81600	51800
	2 3/8	UG312										
	2 7/16	UG312-38										
		UG312-39										
65	2 1/2	UG313-40	140	65,1	38	32,5	85,7	27	12,1	97	93860	60500
70	2 3/4	UG314-44	150	68,3	40	34,15	92,1	30,2	12,8	102	104260	68000
		UG314										
75	3	UG315	160	74,6	42	37,3	100	31,8	13,5	113	113360	76800
80		UG316	170	81	44	40,5	106,4	31,8	14,5	119	122850	86500
85	3 1/4	UG317-52	180	84,1	46	42	109,5	31,8	15,5	127	132600	96500
90	3 1/2	UG318-56	190	87	48	43,6	115,9	36,5	16,5	133	143000	108000
		UG318										
95	3 3/4	UG319	200	93,7	50	46,8	122,3	36,5	16,7	140	156000	122000
		UG319-60										
100	4	UG320	215	100	54	50	128,6	36,5	19	146	171600	140000
		UG320-64										

Tipo - UGR-200 - Cargas Normais



Vedação F

BRM

EIXO		Rolamento	D	d1	B	Bi	S	B3	C
mm	Pol.		mm	mm	mm	mm	mm	mm	mm
12 15 17	3/4	UGR 204	47,0	29,0	34,0	43.5	17,0	15.9	12.4
25	7/8 1	UGR 205	52,0	34,0	34.8	44.3	17.4	19,0	15.1
30	1-1/8 1-1/4	UGR 206	62	40.5	36.4	48.3	18.2	22.2	17
35	1-1/4 1-7/16	UGR 207	72	48	37.6	51.1	18.8	23.8	19
40	1-1/2	UGR 208	80	53	42.8	56.3	21.4	27.8	22.8
45	1-11/16 1-3/4	UGR 209	85	57	42.8	56.3	21.4	27.8	22.7
50	1-15/16	UGR 210	90	62	49.2	62.7	24.6	28.6	22.7

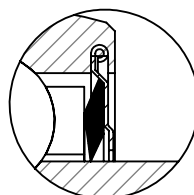
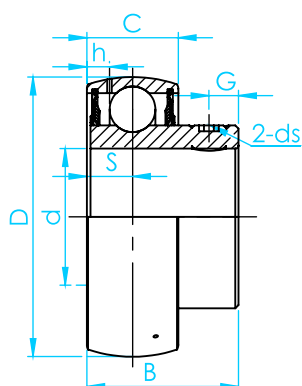
Linha Inox - SUC200



SSB200



- Fabricados em aço inoxidável do tipo martensítico AISI 440C, a gaiola e os rebites são fabricados em aço inox do tipo austenítico AISI 304;
- São lubrificadas com graxa aprovada pela USDA grau H1, não possui óleos minerais em sua composição;
- Vedação em silicone;
- Suportam uma variação de temperatura de operação de -30°C até 100°C;
- Excelente resistência a corrosão;
- Folga radial C3.

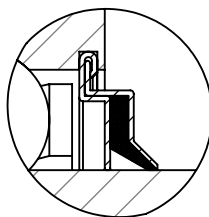
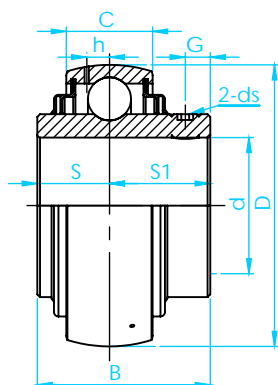


Contato Único

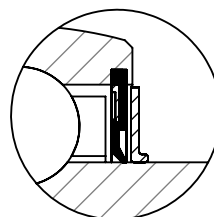
BRM

Ø do Eixo (d)		Rolamento	D mm	B mm	C mm	S mm	h mm	G mm	ds mm	Capacidade de Carga	
mm	Pol.									Dinâmica C (N)	Estática Co (N)
12	1/2	SSB201	40	22	12	6	3,6	4	M5X0,8	9550	4780
15	5/8	SSB201-8									
17		SSB202									
	11/16	SSB202-10 SSB203 SSB203-11									
20	3/4	SSB204-12 SSB204	47	25	14	7	4	5	M6X1	12800	6650
25	7/8	SSB205-14	52	27	15	7,5	4,3	5,5	M6X1	14000	7880
	15/16	SSB205-15									
1		SSB205									
		SSB205-16									
30	1 1/8	SSB206-18	62	30	16	8	5	6	M6X1	19500	11200
		SSB206									
	1 3/16	SSB206-19									
	1 1/4	SSB206-20									
35	1 1/4	SSB207-20	72	32	17	8,5	5,7	6,5	M6X1	25700	15200
		SSB207-21									
	1 5/16	SSB207-22									
	1 3/8	SSB207 SSB207-23									
40	1 7/16	SSB207-23	80	34	18	9	6,2	7	M8X1	29600	18200
	1 1/2	SSB208-24									
	1 9/16	SSB208-25 SSB208									
45	1 5/8	SSB209-26									
	1 11/16	SSB209-27									
	1 3/4	SSB209-28									
		SSB209									
50	1 7/8	SSB210-30	90	43,5	20	10,9	6,5	9,2	M8X1	35100	23200
	1 15/16	SSB210-31									
		SSB210									
55	2	SSB211-32									
	2 1/8	SSB211-34									
		SSB211									
	2 3/16	SSB211-35									
60	2 1/4	SSB212-36	110	53,7	24	14,9	8	9,8	M10X1,25	47800	32800
		SSB212									
	2 7/16	SSB212-39									

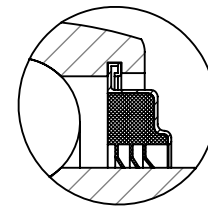
Tipo - SUC-200



Vedação F



Com Defletor Metálico



Vedação R3

BRM

Ø do Eixo (d)		Rolamento	D	B	C	S	S1	G	h	ds	Capacidade de Carga	
mm	Pol.		mm	mm	mm	mm	mm	mm	mm	mm	Dinâmica C (N)	Estática Co (N)
12	1/2	SUC 201 S	40	27,4	14	11,5	15,9	4,2	3,5	M5x0.8	9550	4780
15	5/8	SUC201-8S										
17	11/16	SUC202S										
		SUC202-10S										
12	1/2	SUC201	47	31	16	12,7	18,3	4,7	4,4	M6X1	12800	6650
15	5/8	SUC201-8										
17	11/16	SUC202										
20	3/4	SUC202-10										
		SUC203										
25	7/8	SUC205-14	52	34	17	14,3	19,7	5,5	4,3	M6X1	14000	7880
	15/16	SUC205-15										
	1	SUC205										
	1	SUC205-16										
30	1 1/8	SUC206-18	62	38,1	19	15,9	22,2	5,5	5	M6X1	19500	11200
	1 3/16	SUC206										
	1 1/4	SUC206-19										
	1 1/4	SUC206-20										
35	1 1/4	SUC207-20	72	42,9	20	17,5	25,4	6,5	5,8	M8X1	25700	15200
	1 5/16	SUC207-21										
	1 3/8	SUC207-22										
	1 7/16	SUC207										
40	1 1/2	SUC208-24	80	49,2	21	19	30,2	8	6,3	M8X1	29600	18200
	1 9/16	SUC208-25										
		SUC208										
45	1 5/8	SUC209-26	85	49,2	22	19	30,2	8	6,8	M8X1	31850	20800
	1 11/16	SUC209-27										
	1 3/4	SUC209-28										
		SUC209										
50	1 7/8	SUC210-30	90	51,6	23	19	32,6	9	6,5	M10X1.25	35100	23200
	1 15/16	SUC210-31										
	2	SUC210										
		SUC210-32										
55	2	SUC211-32	100	55,6	25	22,2	33,4	9	7,2	M10X1.25	43550	29200
	2 1/8	SUC211-34										
	2 3/16	SUC211										
	2 1/4	SUC211-35										
60	2 1/4	SUC212-36	110	65,1	27	25,4	39,7	10,5	8,2	M10X1.25	47800	32800
	2 3/8	SUC212										
	2 7/16	SUC212-38										
		SUC212-39										
65	2 1/2	SUC213-40	120	65,1	28	25,4	39,7	12	8	M12X1.25	57200	40000
		SUC213										
70	2 3/4	SUC214-44	125	74,6	30	30,2	44,4	12	9	M12X1.25	60800	45000
	2 11/16	SUC 214-43										
		SUC214										
75	2 15/16	SUC215-47	130	77,8	30	33,3	44,5	12	9	M12X1.25	66000	49500
	3	SUC215										
		SUC215-48										
80	-	SUC216	140	82,2	33	33,3	49,3	14	10,3	M12X1.25	71500	54200
85	3 1/4	SUC217-52	150	85,7	35	34,1	51,6	14	11	M12X1.25	83200	63800
		SUC217										
90	3 1/2	SUC218-56	160	96	37	39,7	56,3	14	12	M12X1.25	95900	71500
		SUC218										
100	4	SUC220	180	108	40	42	66	16	12,1	M16X1.5	122000	92800
		SUC220-64										

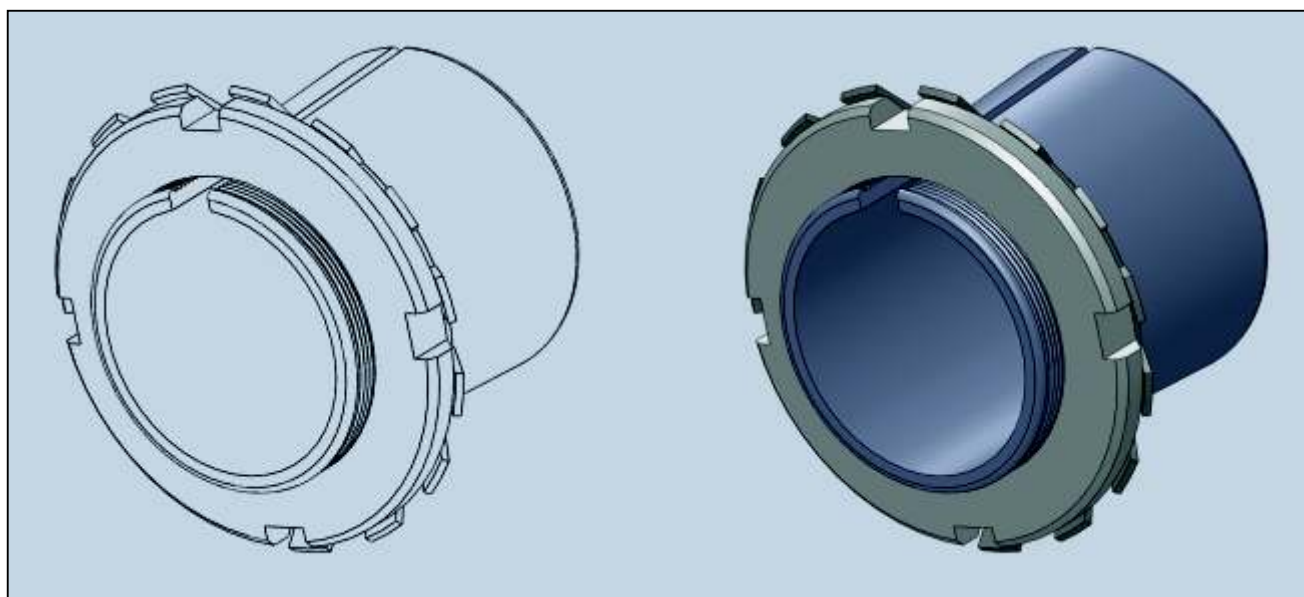
Rolamentos de fixação por bucha cônica

O corpo interno da capa interna do rolamento tem uma inclinação de 1:12. As buchas são instaladas em posições pré definidas.

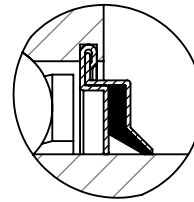
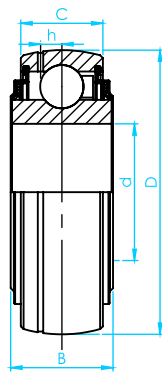
Posiciona-se a bucha, em seguida do lado oposto é posicionada a arruela de travamento e a porca de travamento, o aperto necessário pode ser obtido com a mão e posteriormente com uma chave girando de 2/5 a 3/5 de volta.

Após as arruelas apertadas, é necessário dobrar as hastes nos alojamentos da bucha, isso previne o afrouxamento da porca.

Isto é necessário para garantir que a fixação não perca seu aperto, ver figura abaixo.



Tipo - UK-200 - Cargas Normais

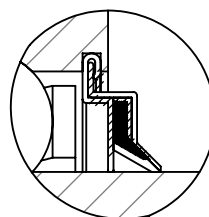
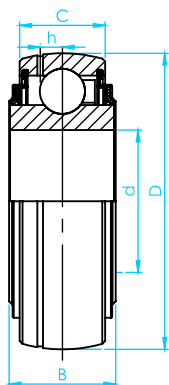


Vedação F

BRM

Ø do Eixo (d)		Rolamento	D mm	B mm	C mm	h mm	Capacidade de Carga	
mm	Pol.						Dinâmica C (N)	Estática Co (N)
25	0,9843	UK205	52	21	17	4,3	14000	7880
30	1,1811	UK206	62	25	19	5	19500	11200
35	1,3780	UK207	72	27	20	5,8	25700	15200
40	1,5748	UK208	80	29	21	6,3	29600	18200
45	1,7717	UK209	85	30	22	6,8	31850	20800
50	1,9685	UK210	90	31	23	6,5	35100	23200
55	2,1654	UK211	100	33	25	7,2	43550	29200
60	2,3622	UK212	110	36	27	8,2	47800	32800
65	2,5591	UK213	120	36	27	8,2	57200	40000
75	2,9528	UK214	130	41	30	9	66000	49500
80	3,1496	UK215	140	44	35	11	83200	63800
85	3,3465	UK216	150	44	35	11	83200	63800
90	3,5433	UK217	160	48	37	12	95900	71500

Tipo - UK-300 - Cargas Normais

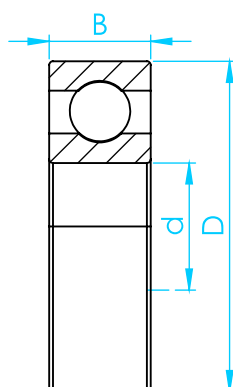


Vedação F

BRM

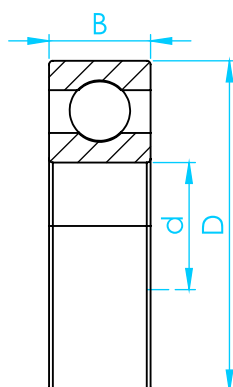
Ø do Eixo (d) mm	Rolamento	Capacidade de Carga		D	B	C	h
		Dinâmica C (N)	Estática Co (N)				
25	UK305	62	27	21	6.2	2280	1170
30	UK306	72	30	24	6.5	2760	1550
35	UK307	80	33	25	7.2	3420	1960
40	UK308	90	35	28	8.5	4140	2450
45	UK309	100	38	30	9	5410	3250
50	UK310	110	40	32	9.9	6300	3860
55	UK311	120	43	34	10.6	7300	4570
60	UK312	130	47	36	11.3	8330	5290
65	UK313	140	49	38	12.1	9580	6170
75	UK315	160	55	42	13.5	11570	7840
80	UK316	170	55	44	14.5	12540	8830
85	UK317	180	60	46	15.5	13530	9850
90	UK318	190	60	48	16.5	14590	11020
95	UK319	200	66	50	16.7	15920	12450
100	UK320	215	68	51	19	17510	14290

Tipo - S6000RS - Cargas Normais



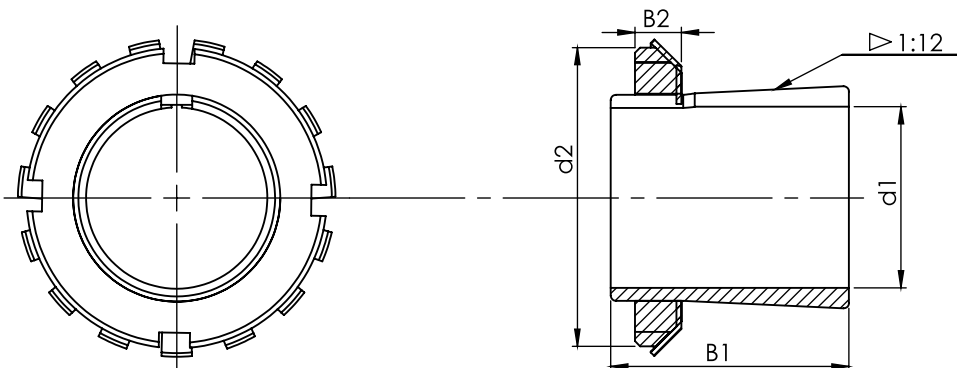
BRM

Ø do Eixo (d) mm	Rolamento	d	D	B	Capacidade de Carga	
		mm	mm	mm	Dinâmica C (N)	Estática Co (N)
25	6000	10	26	8	4.55	1.95
30	6001	12	28	8	5.1	2.39
35	6002	15	32	9	5.6	2.84
40	6003	17	35	10	6.8	3.35
45	6004	20	42	12	9.4	5.05
50	6005	25	47	12	10.1	5.85
55	6006	30	55	13	13.2	8.3
60	6007	35	62	14	16	10.3



BRM

Ø do Eixo (d) mm	Rolamento	d	D	B	Capacidade de Carga	
		mm	mm	mm	Dinâmica C (N)	Estática Co (N)
25	6200	10	30	9	5.1	2.39
30	6201	12	32	10	6.1	2.75
35	6202	15	35	11	7.75	3.6
40	6203	17	40	12	9.6	4.6
45	6204	20	47	14	12.8	6.65
50	6205	25	52	15	14	7.85
55	6206	30	62	16	19.5	11.3
60	6207	35	72	17	25.7	15.3



BRM

Adaptador No.	Dentro do diametro da manga		B1	d2	B2	Manga No.	Contraporca No.	Arruela No.	Rolamento No.
	eixo mm								
HE2305 H2305	20		35	38	8	AE2305 A2305	KM05	MB05	UK205 UK305
HS2306 HA2306 H2306 HE2306	25		38	45	8	AS2306 AA2306 A2306 AE2306	KM06	MB06	UK206 UK 306
HS2307 H2307 HA2307	30		43	52	9	AS2307 A2307 AA2307	KM07	MB07	UK207 UK307
HE2308 HE2308 H2308	35		46	58	10	AE2308 AS2308 A2308	KM08	MB08	UK208 UK308
HA2309 HE2309 H2309	40		50	65	11	AA2309 AE2309 A2309	KM09	MB09	UK209 UK309
HS2310 HA2310 HA2310 H2310	45		55	70	12	AS2310 AA2310 AE2310 A2310	KM10	MB10	UK210 UK310
HS2311 HA2311 H2311 HE2311	50		59	75	12	AS2311 AA2311 A2311 AE2311	KM11	MB11	UK211 UK311
HS2312 H2312	55		62	80	13	AS2312 A2312	KM12	MB12	UK212 UK312
HA2313 HE2313 H2313 HS2313	60		65	85	14	AA2313 AE22313 A2313 AS2313	KM13	MB13	UK213 UK313
HA2315 HE2315 H2315	65		73	98	15	AA2315 AE2315 A2315	KM15	MB15	UK215 UK315
HA2316 HE2316 H2316	70		78	105	17	AA2316 AE2316 A2316	KM16	MB16	UK216 UK316
HA2317 H2317 HE2317	75		82	110	18	AA2317 AE2317 AE2317	KM17	MB17	UK217 UK317
H2318	80		86	120	18	A2318	KM18	MB18	UK218 UK318
HE2319 H2319	85		90	125	19	AE2319 A2319	KM19	MB19	UK319
HE2320 H2320	90		97	130	20	AE2320 A2320	KM20	MB20	UK320

Fatores de Conversão para o Inglês e o SI

Quantidade	Conversões
Massa	1lb = 0.4536kg
	1kg = 2.205lb
Força	1lbf = 4.448N
	1N = 0.2248lbf
Torque	1lbf.ft = 1.3558N.m
	1lbf.in = 0.1130N.m
	1N.m = 0.7376lbf.ft
	1N.m = 8.8850lbf.in

Tabela de Conversão Metrico-Polegada

mm	0	10	20	30	40	50	60	70	80	90
0	pol.	0.39370	0.78740	1.18110	1.57480	1.96850	2.36220	2.75591	3.14961	3.54331
1	0.03937	0.43307	0.82677	122.047	1.61417	2.00787	2.40157	2.79528	3.18898	3.58268
2	0.07874	0.47244	0.86614	125.984	1.65354	2.04724	2.44094	2.83465	3.22835	3.62205
3	0.11811	0.51181	0.90551	129.921	1.69291	2.08661	2.48031	2.87402	3.26772	3.66142
4	0.15748	0.55118	0.94488	133.858	1.73228	2.12598	2.51969	2.91339	3.30709	3.70079
5	0.19685	0.59055	0.98425	1.37795	1.77165	2.16535	2.55906	2.95276	3.34646	3.74016
6	0.23622	0.62992	1.02362	1.41732	1.81102	2.20472	2.59843	2.99213	3.38583	3.77953
7	0.27559	0.66929	1.06299	1.45669	1.85039	2.24409	2.63780	3.03150	3.42520	3.81890
8	0.31496	0.70866	1.10236	1.49606	1.88976	2.28346	2.67717	3.07087	3.46457	3.85827
9	0.35433	0.74803	1.14173	1.53543	1.92913	2.32283	2.71653	3.11024	3.50394	3.89764

mm	0	100	200	300
0	pol.	3.93701	7.87402	11.8110
5	0.19685	4.13386	8.07087	12.0079
10	0.39370	4.33071	8.26772	12.2047
15	0.59055	4.52756	8.46457	12.4016
20	0.78740	4.72441	8.66142	12.5984
25	0.98425	4.92126	8.85827	12.7953
30	1.18110	5.11811	9.05512	12.9921
35	1.37795	5.31496	9.25197	13.1890
40	1.57480	5.51181	9.44882	13.3858
45	1.77165	5.70866	9.64567	13.5827
50	1.96850	5.90551	9.84252	13.7795
55	2.16535	6.10236	10.0394	13.9764
60	2.36220	6.29921	10.2362	14.1732
65	2.55906	6.49606	10.4331	14.3701
70	2.75591	6.69291	10.6299	14.5669
75	2.95276	6.88976	10.8268	14.7638
80	3.14961	7.08661	11.0236	14.9606
85	3.34646	7.28346	11.2205	15.1575
90	3.54331	7.48031	11.4173	15.3543
95	3.74016	7.67716	11.6142	15.5512

mm	pol.	mm	pol.	mm	pol.
0.001	0.000039	0.01	0.00039	0.1	0.00394
0.002	0.000079	0.02	0.00079	0.2	0.00787
0.003	0.000118	0.03	0.00118	0.3	0.01181
0.004	0.000157	0.04	0.00157	0.4	0.01575
0.005	0.000197	0.05	0.00197	0.5	0.01969
0.006	0.000236	0.06	0.00236	0.6	0.02362
0.007	0.000276	0.07	0.00276	0.7	0.02362
0.008	0.000315	0.08	0.00315	0.8	0.03150
0.009	0.000354	0.09	0.00354	0.9	0.03543

Tabela de Conversão pol.mm

1" = 25.4mm

Polegada		0	1	2	3	4	5	6	7	8	9	10
Fração	Decimal	mm										
0	0.000000	0.000	25.400	50.800	76.200	101.600	127.000	152.400	177.800	203.200	228.600	254.000
1/64	0.015625	0.397	25.797	51.197	76.597	101.997	127.397	152.797	178.197	203.597	228.997	254.397
1/32	0.031250	0.794	26.194	51.594	76.994	102.394	127.794	153.194	178.594	203.994	229.394	254.794
3/64	0.046875	1.191	26.591	51.991	77.391	102.791	128.191	153.591	178.991	204.391	229.791	255.191
1/16	0.062500	1.588	26.988	52.388	77.788	103.188	128.588	153.988	179.388	204.788	230.188	255.588
5/64	0.078125	1.984	27.384	52.784	78.184	103.584	128.984	154.384	179.788	205.184	230.584	255.984
3/32	0.093750	2.381	27.781	53.181	78.581	103.981	129.381	154.781	180.181	205.581	230.981	256.381
7/64	0.109375	2.778	28.178	53.578	78.978	104.378	129.778	155.178	180.578	205.978	231.378	256.778
1/8	0.125000	3.175	28.575	53.975	79.375	104.775	130.175	155.575	180.975	206.375	231.775	257.175
9/64	0.140625	3.572	28.972	54.372	79.772	105.172	130.572	155.972	181.372	206.772	232.172	257.572
5/32	0.156250	3.969	29.369	54.769	80.169	105.569	130.969	156.369	181.769	207.169	232.569	257.969
11/64	0.171875	4.366	29.766	55.166	80.566	105.966	131.366	156.766	182.166	207.566	232.966	258.366
3/16	0.187500	4.762	30.163	55.563	80.963	106.363	131.763	157.163	182.563	207.963	233.363	258.763
13/64	0.203125	5.1259	30.559	55.959	81.359	106.759	132.129	157.559	182.959	208.359	233.759	259.159
7/32	0.218750	5.556	30.956	56.356	81.756	107.156	132.556	157.956	183.356	208.756	234.156	259.556
15/64	0.234375	5.953	31.353	56.753	82.153	107.553	132.953	158.353	183.753	209.153	234.553	259.953
1/4	0.250000	6.350	31.750	57.150	82.550	107.950	133.350	158.750	184.150	209.550	234.950	260.350
17/64	0.265625	6.747	32.147	57.547	82.947	108.347	133.747	159.147	184.547	209.947	235.347	260.747
9/32	0.281250	7.144	32.544	57.944	83.344	108.744	134.144	159.544	184.944	210.344	235.744	261.144
19/64	0.296875	7.541	32.941	58.341	83.741	109.141	134.541	159.941	185.341	210.741	236.141	261.541
5/16	0.312500	7.938	33.338	58.738	84.138	109.538	134.938	160.338	185.738	211.138	236.538	261.938
21/64	0.328125	8.334	33.734	59.134	84.534	109.934	135.334	160.734	186.134	211.534	236.934	262.334
11/32	0.343750	8.731	34.131	59.531	84.931	110.331	135.731	161.131	186.531	211.931	237.331	262.731
23/64	0.359375	9.128	34.528	59.928	85.328	110.728	136.128	161.528	186.928	212.328	237.728	263.128
3/8	0.375000	9.525	34.925	60.325	85.725	111.125	136.525	161.925	187.325	212.725	238.125	263.525
25/64	0.390625	9.922	35.322	60.722	86.122	111.522	136.922	162.322	187.722	213.122	238.522	263.922
13/32	0.406250	10.319	35.719	61.119	86.519	111.919	137.319	162.719	188.119	213.519	238.919	264.319
27/64	0.421875	10.716	36.116	61.516	86.916	112.316	137.716	163.116	188.516	213.916	239.316	264.716
7/16	0.437500	11.113	36.513	61.913	87.313	112.713	138.113	163.513	188.913	214.313	239.713	265.113
19/64	0.453125	11.509	36.906	62.309	87.709	113.109	138.509	163.909	189.309	214.709	240.109	265.509
15/32	0.468750	11.906	37.306	62.706	88.106	113.506	138.906	164.306	189.706	215.106	240.506	265.906
31/64	0.484375	12.303	37.703	63.103	88.503	113.903	139.303	164.703	190.103	215.503	240.903	266.303
1/2	0.500000	12.700	38.100	63.500	88.900	114.300	139.700	165.100	190.500	215.900	241.300	266.700
33/64	0.515625	13.097	38.497	63.897	89.297	114.697	140.097	165.497	190.897	216.297	241.697	267.097
17/32	0.531250	13.494	38.894	64.294	89.694	115.094	140.494	165.894	191.294	216.694	242.094	267.494
35/64	0.546875	13.891	39.291	64.691	90.091	115.491	140.891	166.291	191.691	217.091	242.491	267.891
9/16	0.562500	14.288	39.688	65.088	90.488	115.888	141.288	166.688	192.088	217.488	242.888	268.288
37/64	0.578125	14.684	40.084	65.484	90.884	116.284	141.684	167.084	192.484	217.884	243.284	268.684
19/32	0.593750	15.081	40.481	65.881	91.281	116.681	142.081	167.481	192.881	218.281	243.681	269.081
39/64	0.609375	15.478	40.878	66.278	91.678	117.078	142.478	167.878	193.278	218.678	244.078	269.478
5/8	0.625000	15.875	41.275	66.675	92.075	117.475	142.875	168.275	193.675	219.075	244.475	269.875
41/64	0.640625	16.272	41.672	67.072	92.472	117.872	143.272	168.672	194.072	219.472	244.872	270.272
21/32	0.656250	16.669	42.069	67.469	92.869	118.269	143.669	169.069	194.469	219.869	245.269	270.669
43/64	0.671875	17.066	42.466	67.866	93.266	118.666	144.066	169.466	194.866	220.266	245.666	271.066
11/16	0.687500	17.463	42.863	68.263	93.663	119.063	144.463	169.863	195.263	220.663	246.063	271.463
45/64	0.703125	17.859	43.259	68.659	94.059	119.459	144.859	170.259	195.659	221.059	246.459	271.859
23/32	0.718750	18.256	43.656	69.056	94.456	119.856	145.256	170.656	196.056	221.456	246.856	272.256
47/64	0.734375	18.653	44.053	69.453	94.853	120.253	145.653	171.053	196.453	221.853	247.253	272.653
3/4	0.750000	19.050	44.450	69.850	95.250	120.650	146.050	171.450	196.850	222.250	247.650	273.050
49/64	0.765625	19.447	44.847	70.247	95.647	121.047	146.447	171.847	197.247	222.647	248.047	273.447
25/32	0.781250	19.844	45.244	70.644	96.044	121.444	146.844	172.244	197.644	223.044	248.444	273.844
51/64	0.796875	20.241	45.641	71.041	96.441	121.841	147.241	172.641	198.041	223.441	248.841	274.241
13/16	0.812500	20.638	46.038	71.438	96.838	122.238	147.638	173.038	198.438	223.838	249.238	274.638
53/64	0.828125	21.034	46.434	71.834	97.234	122.634	148.034	173.434	198.834	224.234	249.634	275.034
27/32	0.843750	21.431	46.831	72.231	97.631	123.031	148.431	173.831	199.231	224.631	250.031	275.431
55/64	0.859375	21.828	47.228	72.628	98.028	123.428	148.828	174.228	199.628	225.028	250.428	275.828
7/8	0.875000	22.225	47.625	73.025	98.425	123.825	149.225	174.625	200.025	225.425	250.825	276.225
57/64	0.890625	22.622	48.022	73.422	98.822	124.222	149.622	175.022	200.422	225.822	251.222	276.622
29/32	0.906250	23.019	48.419	73.819	99.219	124.619	150.019	175.419	200.819	226.219	251.619	277.019
59/64	0.921875	23.416	48.816	74.216	99.616	125.016	150.416	175.816	201.216	226.616	252.016	277.416
15/16	0.937500	23.813	49.213	74.613	100.013	125.413	150.813	176.213	201.613	227.013	252.413	277.813
61/64	0.953125	24.209	49.609	75.009	100.409	125.809	151.209	176.609	202.009	227.409	252.809	278.209
31/32	0.968750	24.606	50.006	75.406	100.806	126.206	151.606	177.006	202.406	227.806	253.206	278.606
63/64	0.984375	25.003	50.403	75.803	101.203	126.603	152.003	177.403	202.803	228.203	253.603	279.003

Tabela de Conversão Kgf-N

1Kgf = 9.80665 N

1 N = 0.101972 Kgf

Kgf		N
0.1020	1	9.8066
0.2039	2	19.613
0.3059	3	29.420
0.4079	4	39.277
0.5099	5	49.033
0.6118	6	58.840
0.7138	7	68.646
0.8158	8	78.453
0.9177	9	88.260
1.0197	10	98.066
1.1217	11	107.87
1.2237	12	117.68
1.3256	13	127.49
1.4276	14	137.29
1.5296	15	147.10
1.6316	16	156.91
1.7335	17	166.71
1.8355	18	176.52
1.9375	19	186.33
2.0394	20	196.13
2.1414	21	205.94
2.2434	22	215.75
2.3454	23	225.55
2.4473	24	235.36
2.5493	25	245.17
2.6513	26	254.97
2.7532	27	264.78
2.8552	28	274.59
2.9572	29	284.39
3.0592	30	294.20
3.1611	31	304.01
3.2631	32	313.81
3.3651	33	323.62

Kgf		N
3.4670	34	333.43
3.5690	35	343.23
3.6710	36	353.04
3.7730	37	362.85
3.8749	38	372.65
3.9769	39	382.46
4.0789	40	392.27
4.1808	41	402.07
4.2828	42	411.88
4.3848	43	421.68
4.4868	44	431.49
4.5887	45	441.30
4.6907	46	451.10
4.7927	47	460.91
4.8946	48	470.72
4.9966	49	480.52
5.0986	50	490.33
5.2006	51	500.14
5.3025	52	509.94
5.4045	53	519.75
5.5065	54	529.56
5.6085	55	539.36
5.7104	56	549.17
5.8124	57	558.98
5.9144	58	568.78
6.0163	59	578.59
6.1183	60	588.40
6.2203	61	598.20
6.3223	62	608.01
6.4242	63	617.82
6.5262	64	627.62
6.6282	65	637.43
6.7302	66	647.24

Kgf		N
6.8321	67	657.04
6.9341	68	666.85
7.0361	69	676.66
7.1380	70	686.46
7.2400	71	696.27
7.3420	72	706.08
7.4440	73	715.88
7.5459	74	725.69
7.6479	75	735.50
7.7499	76	745.30
7.8518	77	755.11
7.9538	78	764.92
8.0558	79	774.72
8.1578	80	784.53
8.2597	81	794.34
9.3617	82	804.14
8.4637	83	813.95
8.5656	84	823.76
8.6676	85	833.56
8.7696	86	843.37
8.8716	87	853.18
8.9735	88	862.98
9.0755	89	872.79
9.1775	90	882.60
9.2794	91	892.40
9.3814	92	902.21
9.4834	93	912.02
9.5854	94	921.82
9.6873	95	931.63
9.7893	96	941.44
9.8913	97	951.24
9.9932	98	961.05
10.0952	99	970.86

(Metodo usado no tabela) por exemplo, se você deseja converter 10Kgf para N's, localizado 10 unidades na coluna central. Oposto da coluna N é a resposta, 10Kgf é igual a, 98.066 N. Para converter 10 N para kgf's faça o mesmo procedimento, 10 N é igual a 1.0197 Kgf.

Tabela de Conversão Kg-lb

1Kg = 2.20446226 lb

1 lb = 0.45359237 Kg

Kg		lb
0.454	1	2.205
0.907	2	4.409
1.361	3	6.614
1.814	4	8.818
2.238	5	11.203
2.722	6	13.203
3.175	7	15.432
3.629	8	17.637
4.082	9	19.842
4.536	10	22.046
4.990	11	24.251
5.443	12	26.455
5.897	13	28.660
6.350	14	30.865
6.804	15	33.069
7.257	16	35.274
7.711	17	37.479
8.165	18	39.683
8.618	19	41.888
9.072	20	44.092
9.525	21	46.297
9.979	22	48.502
10.433	23	50.706
10.886	24	52.911
11.340	25	55.116
11.793	26	57.320
12.247	27	59.525
12.701	28	61.729
13.154	29	63.934
13.608	30	66.139
14.061	31	68.343
14.515	32	70.548
14.969	33	72.753

Kg		lb
15.422	34	74.957
15.876	35	77.162
16.329	36	79.366
16.783	37	81.571
17.237	38	83.776
17.690	39	85.980
18.144	40	88.185
18.597	41	90.390
19.051	42	92.594
19.504	43	94.799
19.958	44	97.003
20.412	45	99.208
20.865	46	101.41
21.319	47	103.62
31.772	48	105.82
22.226	49	108.03
22.680	50	110.23
23.133	51	112.44
23.587	52	114.64
24.040	53	116.84
24.494	54	119.05
24.948	55	121.25
25.401	56	123.46
25.855	57	125.66
26.308	58	127.87
26.762	59	130.07
27.216	60	132.28
27.669	61	134.48
28.123	62	136.69
28.576	63	138.89
29.030	64	141.10
29.484	65	143.30
29.937	66	145.51

Kg		lb
30.391	67	147.71
30.844	68	149.91
31.298	69	152.12
31.751	70	154.32
32.205	71	156.53
32.659	72	158.73
33.112	73	160.94
33.566	74	163.14
34.019	75	165.35
34.473	76	167.55
34.927	77	169.76
35.380	78	171.96
35.834	79	174.17
36.287	80	176.37
36.741	81	178.57
37.195	82	180.78
37.648	83	182.98
38.102	84	185.19
38.555	85	187.39
39.009	86	189.60
39.463	87	191.80
39.916	88	194.01
40.370	89	196.21
40.823	90	198.42
41.277	91	200.62
41.730	92	202.83
42.184	93	205.03
42.638	94	207.23
43.091	95	209.44
43.545	96	211.64
43.998	97	213.85
44.452	98	216.05
44.906	99	218.26

(Metodo usado no tabela) por exemplo, para converter 10Kg para lb, leia a figura do lado direito lb coluna ao lado do 10 no centro da 1º bloco. Isso significa que 10Kg é 22.0646lb.

Tolerância ISO para Eixos



Medidas em μm (1 μm = 0,001 mm)

Código	Medida nominal	Campo da medida nominal em mm																					
		acima de 3 até 6	acima de 6 até 10	acima de 10 até 18	acima de 18 até 30	acima de 30 até 40	acima de 40 até 50	acima de 50 até 65	acima de 65 até 80	acima de 80 até 100	acima de 100 até 120	acima de 120 até 140	acima de 140 até 160	acima de 160 até 180	acima de 180 até 200	acima de 200 até 225	acima de 225 até 250	acima de 250 até 280	acima de 280 até 315	acima de 315 até 355	acima de 355 até 400	acima de 400 até 450	acima de 450 até 500
a 12	sup.	-270	-280	-290	-300	-310	-320	-340	-360	-380	-410	-460	-520	-580	-660	-740	-820	-920	-1050	-1200	-1350	-1500	-1650
	Inf.	-390	-430	-470	-510	-560	-570	-640	-660	-730	-760	-860	-920	-980	-1120	-1200	-1280	-1440	-1570	-1770	-1920	-2130	-2280
a 13	sup.	-270	-280	-290	-300	-310	-320	-340	-360	-380	-410	-460	-520	-580	-660	-740	-820	-920	-1050	-1200	-1350	-1500	-1650
	Inf.	-450	-500	-560	-630	-700	-710	-800	-820	-920	-950	-1090	-1150	-1210	-1380	-1460	-1540	-1730	-1860	-2090	-2240	-2470	-2620
c 12	sup.	-70	-80	-95	-110	-120	-130	-140	-150	-170	-180	-200	-210	-230	-240	-260	-280	-300	-330	-360	-400	-440	-480
	Inf.	-190	-230	-275	-320	-370	-380	-440	-450	-520	-530	-600	-610	-630	-700	-740	-820	-820	-850	-930	-970	-1070	-1110
d 6	sup.	-30	-40	-50	-65	-80		-100		-120		-145		-170		-190		-222		-210		-230	
	Inf.	-38	-49	-61	-78	-96		-119		-142		-170		-199		-222		-246		-246		-270	
e 6	sup.	-20	-25	-32	-40	-50		-60		-72		-85		-100		-110		-125		-125		-135	
	Inf.	-28	-34	-43	-53	-66		-79		-94		-110		-129		-146		-161		-161		-175	
e 7	sup.	-20	-25	-32	-40	-50		-60		-72		-85		-100		-110		-125		-125		-135	
	Inf.	-32	-40	-50	-61	-75		-90		-107		-125		-146		-166		-182		-182		-198	
e 12	sup.	-20	-25	-32	-40	-50		-60		-72		-85		-100		-110		-125		-125		-135	
	Inf.	140	-175	-212	-250	-300		-360		-422		-485		-560		-660		-820		-990		-1230	
f 5	sup.	-10	-13	-16	-20	-25		-30		-36		-43		-50		-56		-62		-62		-68	
	Inf.	-15	-19	-24	-29	-36		-43		-51		-61		-70		-79		-87		-87		-95	
f 6	sup.	-10	-13	-16	-20	-25		-30		-36		-43		-50		-56		-62		-62		-68	
	Inf.	-18	-22	-27	-33	-41		-49		-58		-68		-79		-88		-98		-98		-108	
f 7	sup.	-10	-13	-16	-20	-25		-30		-36		-43		-50		-56		-62		-62		-68	
	Inf.	-22	-28	-34	-41	-50		-60		-71		-83		-96		-108		-119		-119		-131	
g 5	sup.	-4	-5	-6	-7	-9		-10		-12		-14		-15		-17		-18		-18		-20	
	Inf.	-9	-11	-14	-16	-20		-23		-27		-32		-35		-40		-43		-43		-47	
g 6	sup.	-4	-5	-6	-7	-9		-10		-12		-14		-15		-17		-18		-18		-20	
	Inf.	-12	-14	-17	-20	-25		-29		-34		-39		-44		-49		-54		-54		-60	
g 7	sup.	-4	-5	-6	-7	-9		-10		-12		-14		-15		-17		-18		-18		-20	
	Inf.	-16	-20	-24	-28	-34		-40		-47		-54		-61		-69		-75		-75		-83	
h 5	sup.	0	0	0	0	0		0		0		0		0		0		0		0		0	
	Inf.	-5	-6	-8	-9	-11		-13		-15		-18		-20		-23		-25		-25		-27	
h 6	sup.	0	0	0	0	0		0		0		0		0		0		0		0		0	
	Inf.	-8	-9	-11	-13	-16		-19		-22		-25		-29		-32		-36		-36		-40	
h 7	sup.	0	0	0	0	0		0		0		0		0		0		0		0		0	
	Inf.	-12	-15	-18	-21	-25		-30		-35		-40		-46		-52		-57		-57		-63	
h 8	sup.	0	0	0	0	0		0		0		0		0		0		0		0		0	
	Inf.	-18	-22	-27	-33	-39		-46		-54		-63		-72		-81		-89		-89		-97	
h 10	sup.	0	0	0	0	0		0		0		0		0		0		0		0		0	
	Inf.	-48	-58	-70	-84	-100		-120		-140		-160		-185		-210		-230		-230		-250	
h 11	sup.	0	0	0	0	0		0		0		0		0		0		0		0		0	
	Inf.	-75	-90	-110	-130	-160		-190		-220		-250		-290		-320		-360		-360		-400	
h 13	sup.	0	0	0	0	0		0		0		0		0		0		0		0		0	
	Inf.	-180	-220	-270	-330	-390		-460		-540		-630		-720		-810		-890		-890		-970	
j 5	sup.	+3	+4	+5	+5	+6		+6		+6		+7		+7		+7		+7		+7		+7	
	Inf.	-2	-2	-3	-4	-5		-7		-9		-11		-13		-13		-16		-18		-20	
j 6	sup.	+6	+7	+8	+9	+11		+12		+13		+14		+16		+16		+16		+16		+20	
	Inf.	-2	-2	-3	-4	-5		-7		-9		-11		-13		-13		-16		-18		-20	
j 7	sup.	+8	+10	+12	+13	+15		+18		+20		+22		+25		+26		+26		+26		+31	
	Inf.	-4	-5	-6	-8	-10		-12		-15		-18		-21		-26		-28		-28		-32	
js 5	sup.	+2,5	+3	+4	+4,5	+5,5		+6,5		+7,5		+9		+10		+11,5		+12,5		+12,5		+13,5	
	Inf.	-2,5	-3	-4	-4,5	-5,5		-6,5		-7,5		-9		-10		-11,5		-12,5		-12,5		-13,5	
js 6	sup.	+4	+4,5	+5,5	+6,5	+8		+9,5		+11		+12,5		+14,5		+16		+16		+16		+20	
	Inf.	-4	-4,5	-5,5	-6,5	-8		-9,5		-11		-12,5		-14,5		-16		-16		-16		-20	
js 7	sup.	+6	+7,5	+9	+10,5	+12,5		+15		+17,5		+20		+23		+26		+26		+26		+31,5	
	Inf.	-6	-7,5	-9	-10,5	-12,5		-15		-17,5		-20		-23		-26		-26		-26		-31,5	
k 5	sup.	+6	+7	+9	+11	+13		+15		+18		+21		+24		+27		+27		+27		+32	
	Inf.	+1	+1	+1	+2	+2		+2		+3		+3		+4		+4		+4		+4		+5	
k 6	sup.	+9	+10	+12	+15	+18		+21		+25		+28		+33		+36		+36		+36		+45	
	Inf.	+1	+1	+1	+2	+2		+2		+3		+3		+4		+4		+4		+4		+5	
k 7	sup.	+13	+16	+19	+23	+27		+32		+38		+43		+50		+56		+56		+56		+68	
	Inf.	+1	+1	+1	+2	+2		+2		+3		+3		+4		+4		+4		+4		+5	
m 5	sup.	+9	+12	+15	+17	+20		+24		+28		+33		+37		+43		+43		+43		+50	
	Inf.	+4	+6	+7	+8	+9		+11		+13		+15		+17		+20		+20		+20		+23	
m 6	sup.	+12	+15	+18	+21	+25		+30		+35		+40		+46		+52		+52		+52		+63	
	Inf.	+4	+6	+7	+8	+9		+11		+13		+15		+17		+20		+20		+20		+23	
m 7	sup.	+16	+21	+25	+29	+34		+41		+48		+55		+63		+72		+72		+72		+86	
	Inf.	+4	+6	+7	+8	+9		+11		+13		+15		+17		+20		+20		+20		+23	
n 5	sup.	+13	+16	+20	+24	+28		+33		+38		+45		+51		+57		+57		+57		+67	
	Inf.	+8	+10	+12	+15	+17		+20		+23		+27		+31		+34		+34		+34		+40	
n 6	sup.	+16	+19	+23	+28	+33		+39		+45		+52		+60		+66		+66		+66		+80	
	Inf.	+8	+10	+12	+15	+17		+20		+23		+27		+31		+34		+34		+34		+40	
n 7	sup.	+20	+25	+30	+36	+42		+50		+58		+67		+77		+86		+86		+86		+103	
	Inf.	+8	+10	+12	+15	+17		+20		+23		+27		+31		+34		+34		+34		+40	
p 5	sup.	+17	+21	+26	+31	+37		+45		+52		+61		+70		+79		+79		+79		+95	
	Inf.	+12	+15	+18	+22	+26		+32		+37		+43		+50		+56		+56		+56		+68	
p 6	sup.	+20	+24	+29	+35	+42		+51		+59		+68		+79		+88		+88		+88		+108	
	Inf.	+12	+15	+18	+22	+26		+32		+37		+43		+50		+56		+56		+56		+68	
p 7	sup.	+24	+30	+36	+43	+51		+62		+72		+83		+96		+108		+108		+108		+131	
	Inf.	+12	+15	+18	+22	+26		+32		+37		+43		+50		+56		+56		+56		+68	

