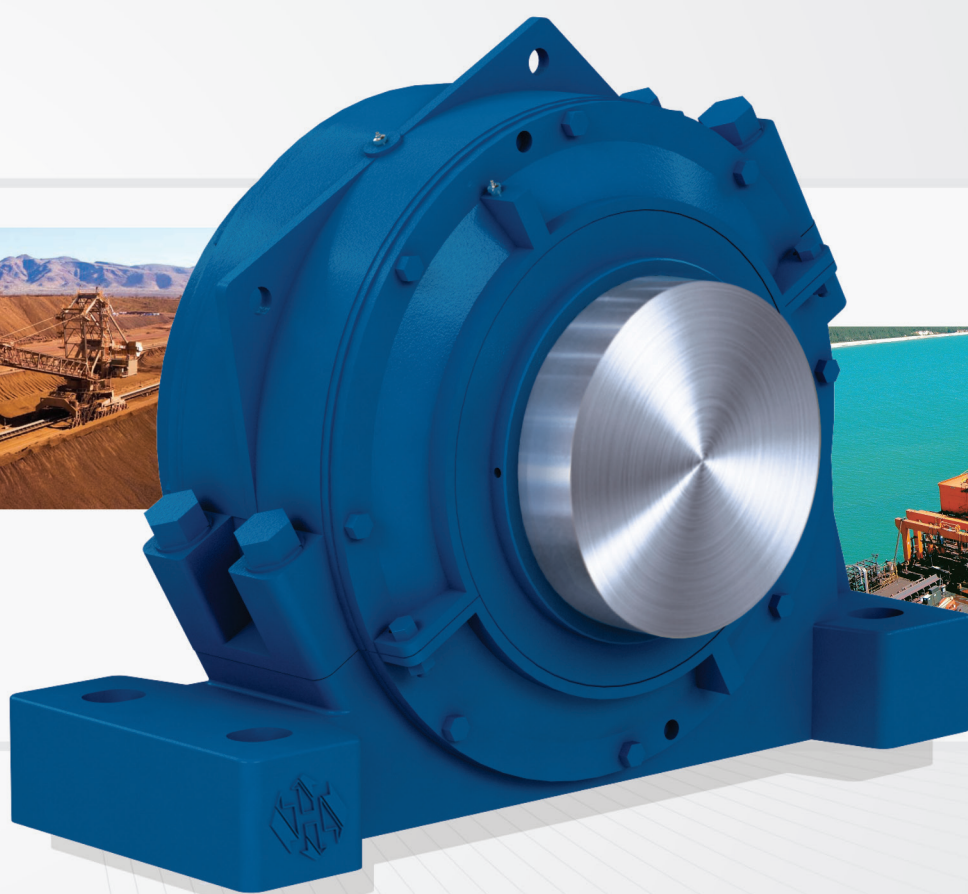




SOLUÇÕES PARA SISTEMAS DE ACIONAMENTOS



Catálogo Técnico

**CAIXAS PARA ROLAMENTOS**



Atuando desde 1981 (mil novecentos e oitenta e um), a Henfel fabrica caixas para rolamentos, acoplamentos hidrodinâmicos e flexíveis, e hidrováriadores de velocidade, produtos destinados a atender os mais variados sistemas de movimentação de materiais de setores industriais, tais como Mineração, Siderurgia, Portos, Papel e Celulose, Açúcar e Álcool, dentre outros.

Instalada em uma área de 25 (vinte e cinco) mil metros quadrados, a empresa possui uma estrutura de produção verticalizada e portanto detém praticamente toda tecnologia de transformação necessária para fabricação de seus produtos, e seus métodos e processos são monitorados por sistema de gestão da qualidade certificado pela norma ISO 9001:2008, o que garante a obtenção de produtos de alto padrão de qualidade.

O ambiente profissional da Henfel estimula a colaboração, o trabalho em equipe, a formação de lideranças capazes de tomar decisões e criar soluções, o que impacta na qualidade do atendimento. Um exemplo disso é a Identidade Organizacional da empresa, desenvolvida e estabelecida por seus colaboradores durante o planejamento estratégico de 2010, e que contempla os Valores que regem os relacionamentos em todo o holograma da empresa, sua Missão e Visão.



**Valores:** Responsabilidade, respeito, honestidade, trabalho em equipe, excelência, comprometimento, ambição, coragem e disciplina.

**Missão:** Fornecer soluções que permitam aos clientes obter vantagens competitivas necessárias para alavancar e consolidar seus negócios.

Promover e incentivar o desenvolvimento de seus colaboradores e atuar com responsabilidade sócio-ambiental.

Fazer com que os resultados tragam justo retorno aos seus investidores e colaboradores.

**Visão:** Servir com excelência, prover soluções inovadoras, visando a satisfação e fidelização dos clientes, o crescimento sólido, a geração de empregos e o desenvolvimento sustentável



Preocupada com a preservação do meio ambiente, a empresa mantém políticas de trabalho com a perspectiva de minimizar os impactos de suas atividades produtivas nos ambientes interno e externo. Internamente, são utilizados equipamentos que permitem a máxima reutilização dos resíduos gerados, propiciando assim um menor descarte. A correta análise e caracterização dos resíduos remanescentes contribui para que os mesmos sejam depositados em locais adequados e autorizados pelos órgãos competentes, evitando assim qualquer contato e possibilidade de contaminação.

Responsabilidade social também faz parte da pauta dos gestores da Henfel. Portanto, são mantidos programas de investimentos em entidades que atuam no amparo e educação infantil em âmbito nacional e local.



## Informações Técnicas

|   |         |
|---|---------|
| Material                                      | 03      |
| Tolerâncias                                   | 03      |
| Vedações                                      | 04      |
| Vedações de contato                           | 04 e 05 |
| Vedações sem contato                          | 05      |
| Vedações combinadas                           | 06 e 07 |
| Tipos de caixas e suas características        | 08 a 14 |
| Capacidades de carga                          | 15 a 19 |
| Formas construtivas                           | 19      |
| Montagem correta                              | 19      |
| Velocidade periférica                         | 20      |
| Lubrificação                                  | 20      |
| Método de determinação da quantidade de graxa | 20      |
| Especificando mancais Henfel                  | 21      |

## Tabelas Dimensionais

|                |         |
|----------------|---------|
| HSBM           | 22 e 23 |
| HSBP           | 24 e 25 |
| HSBM30K        | 26 e 27 |
| HSBP30K        | 28 e 29 |
| SBPC           | 30      |
| SD-31          | 31      |
| SD 500-600     | 32      |
| SN-30          | 33      |
| SNAH-200       | 34      |
| SNAH-300       | 35      |
| SNAH-500       | 36      |
| SNAH-600       | 37      |
| SAF 200-300    | 38      |
| SAF-500        | 39      |
| SAF-600        | 40      |
| SOFN 200-300   | 41      |
| SOFN 500-600   | 42      |
| STM            | 43      |
| SAI            | 44 e 45 |
| F-500 - 722500 | 46 e 47 |
| HSPA           | 48      |
| HFR            | 49      |
| HEC            | 50      |
| HF             | 50      |

As Caixas Para Rolamentos HENFEL podem ser fabricadas em três tipos de materiais, dependendo do tipo de trabalho a que serão submetidas:

- Ferro Fundido Cinzento DIN EN 1561
- Ferro Fundido Nodular DIN EN 1563
- Aço Fundido SAE 1045 ou ASTM A 216 - grau WCB



As referências sofrem alterações conforme o material especificado, acrescentando-se uma letra como prefixo ou sufixo, conforme a tabela abaixo:

| MATERIAL    | SAI | HSBM | HSBP | SBPC | STM | HSPA | HSBM30K | HSBP30K | SD | HFR | SAF | F500 | SOFN | SN30 | SNAH | HEC | HF |
|-------------|-----|------|------|------|-----|------|---------|---------|----|-----|-----|------|------|------|------|-----|----|
| Cinzento    | *   | *    | *    | *    | **  | **   | *       | *       | *  | *   | *   | *    | *    | *    | *    | *   | *  |
| Nodular     | N   | N    | N    | N    | *   | *    | N       | N       | N  | N   | N   | N    | N    | N    | S    | N   | N  |
| Aço Fundido | S   | S    | S    | S    | S   | S    | S       | S       | S  | S   | *** | S    | S    | S    | **   | S   | S  |

\* Fabricação normal de linha.

\*\* Não são comuns ou indicados estes materiais para estas séries.

\*\*\* Série SAF, quando for solicitada caixa em aço fundido, acrescer na nomenclatura o sufixo "S".  
Ex.SAFS-522.

NSAI (Caixa SAI em Ferro Fundido Nodular)

Ex.: SHSBP (Caixa HSBP em Aço)

SSNAHD (Caixas série SNAH com base maciça, em ferro nodular).

## Tolerâncias

As Caixas Para Rolamentos HENFEL são fabricadas segundo as normas mais exigentes do mercado, obedecendo aos padrões de aplicação existentes:

- Dimensões do fundido onde não existe usinagem, conforme norma (DIN 1686-GTB-17)
- Altura de base ao centro das caixas, conforme norma (ISO tolerância h-11.)
- Para usinagem da pista para assento de rolamentos, conforme norma (ISO tolerância H-7)
- Demais dimensões usinadas seguem a norma (DIN 7168 - Grau Médio)

## Observações



- Todas as dimensões contidas nesse catálogo poderão ser alteradas sem prévio aviso, em função da evolução tecnológica.
- Algumas séries de caixas para rolamentos poderão receber rolamentos bipartidos. Consultar o Departamento de Engenharia.
- Sob consulta, poderemos fabricar as caixas com tolerâncias especiais.

As vedações ilustradas nas tabelas dimensionais são as padronizadas, que saem de fábrica, quando não especificadas pelo cliente. A seleção de um tipo de vedação depende de uma série de fatores existentes, tais como: temperatura, velocidade periférica, tipo de lubrificante, ambiente de trabalho, etc.

Quando solicitado, as caixas poderão ser fornecidas com outros tipos de vedações, conforme ilustraremos a seguir, classificadas em 03 grupos:

#### - De contato

Os elementos vedantes têm contato com o eixo. Suas aplicações são limitadas em função da velocidade periférica do eixo. São recomendadas para baixas rotações e baixas temperaturas.

#### - Sem contato

Os elementos vedantes não têm contato com o eixo, portanto não têm limitações quanto à aplicação em função da rotação. São recomendadas para altas rotações e altas temperaturas.

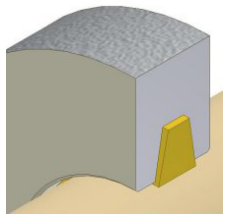
#### - Combinadas

São combinações de duas ou mais vedações, visando uma melhor proteção quanto à penetração de poluentes externos e saída de lubrificante. Indicadas para aplicações em ambientes críticos e poluídos. Dependendo da combinação, podem ser para baixas ou altas rotações e temperaturas.



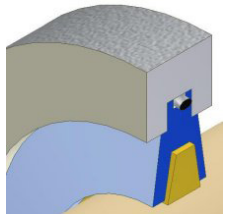
**Observação:** As dimensões originais de largura total das caixas encontradas no catálogo poderão ser alteradas quando forem solicitadas vedações diferentes da padrão. Consultar nosso Depto de Engenharia sempre que forem solicitadas vedações que não são ilustradas nas tabelas dimensionais.

## Vedações de Contato



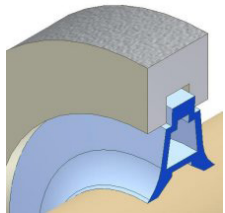
### TC

- **Descrição:** Tira de feltro indicada para trabalhar em ambiente não agressivo.
- **Lubrificação:** Graxa.
- **Velocidade periférica:** Até 4m/s.
- **Temperatura de trabalho:** Entre -40 a 100°C.
- **Desalinhamento permitido:** 0,5°.
- **Características especiais:** A tira de feltro deverá ser embebida em óleo aquecido entre 80 a 85°C antes de ser montada. É importante que o alojamento da tira de feltro e a classificação do feltro esteja dentro das especificações recomendadas. Caso necessário, poderemos fornecer as especificações.



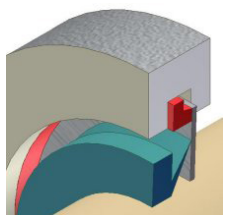
### TC (TSNA - C)

- **Descrição:** Tira de feltro, acondicionada em anél de alumínio bipartido, indicada para trabalho em ambiente não agressivo.
- **Lubrificação:** Graxa.
- **Velocidade periférica:** Até 4m/s.
- **Temperatura de trabalho:** Entre -40°C a 100°C.
- **Desalinhamento permitido:** 0,5°.
- **Características especiais:** O anél de alumínio possui um anel O'Ring em seu diâmetro externo para impedir que ele gire durante a operação. Esta vedação é específica para as séries SNAH.



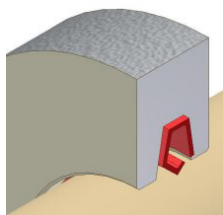
### TG

- **Descrição:** Retentor de borracha nitrílica ou poliuretano, bipartida, com lábio duplo.
- **Lubrificação:** Graxa.
- **Velocidade periférica:** Até 8m/s.
- **Temperatura de trabalho:** Entre -40°C a 100°C.
- **Desalinhamento permitido:** 1°.
- **Características especiais:** Exclusiva para mancais da série SNAH. Na montagem, o espaço entre o lábio de contato deve ser preenchido com graxa.



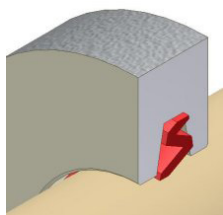
### TA

- **Descrição:** Anél tipo V'Ring inteiriço, possui um lábio que veda axialmente em uma placa metálica ou direto em uma superfície axial da própria caixa, esta superfície de contato deve ser usinada.
- **Lubrificação:** Graxa ou óleo.
- **Velocidade periférica:** Até 12 m/s, mas a partir de 7 m/s devem ser travados axialmente no eixo.
- **Temperatura de trabalho:** Entre -40°C a 100°C.
- **Desalinhamento permitido:** 1°.
- **Características especiais:** Exclusiva para mancais da série SNAH.



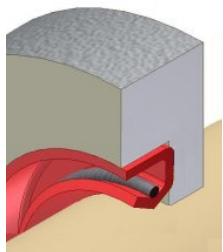
## GS

- **Descrição:** Retentor GS de borracha nitrílica.
- **Lubrificação:** Graxa.
- **Velocidade periférica:** Até 8m/s.
- **Temperatura de trabalho:** Entre -40°C a 100°C.
- **Desalinhamento permitido:** 1°.



## ZF

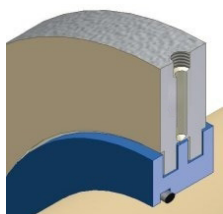
- **Descrição:** Retentor ZF de borracha nitrílica.
- **Lubrificação:** Graxa.
- **Velocidade periférica:** Até 8m/s.
- **Temperatura de trabalho:** Entre -40°C a 100°C.
- **Desalinhamento permitido:** 1°.



## R

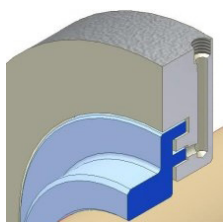
- **Descrição:** Retentor de borracha nitrílica inteiriço com mola.
- **Lubrificação:** Graxa ou óleo.
- **Velocidade periférica:** Até 8 m/s e a superfície do eixo de contato deve ser retificada. Podem trabalhar à velocidade de até 20 m/s, porém, a superfície de contato deverá ser endurecida e retificada.
- **Temperatura de trabalho:** Entre -40°C a 100°C.
- **Desalinhamento permitido:** 1°.
- **Características especiais:** O retentor deve ser montado com o lábio voltado para a parte externa do mancal a fim de evitar a entrada de contaminantes. Mas, para evitar a saída de lubrificante, pode-se montar o retentor invertido e usar válvula de alívio de pressão de graxa.

## Vedações sem contato



## TS

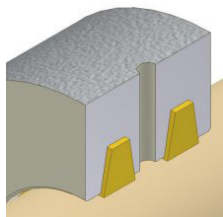
- **Descrição:** Anel metálico com rasgos radiais que formam canais em forma de labirinto quando montados.
- **Lubrificação:** Graxa.
- **Velocidade periférica:** Próprios para altas rotações.
- **Temperatura de trabalho:** Próprios para altas temperaturas.
- **Desalinhamento permitido:** 0,25°.
- **Características especiais:** Os espaços entre os canais devem ser preenchidos com graxa. Somente podem ser montados em caixas ou tampas bipartidas. O diâmetro que é montado no eixo possui um anel O'Ring.



## AS

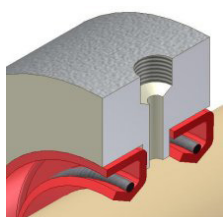
- **Descrição:** Anel metálico com rasgos axiais que formam estreitos canais em forma de labirinto quando montados.
- **Lubrificação:** Graxa.
- **Velocidade periférica:** Próprios para altas rotações.
- **Temperatura de trabalho:** Próprios para altas temperaturas.
- **Desalinhamento permitido:** 0,25°.
- **Características especiais:** Os espaços devem ser preenchidos com graxa. Quando solicitado, podem ser providos de pino graxeiro para eliminação de possíveis contaminantes que venham a passar pelos canais de vedação. O diâmetro que é montado no eixo possui um anel O' Ring.

## Vedações combinadas



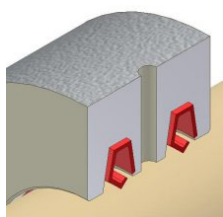
### FF

- **Descrição:** Dupla de tiras de feltro indicadas para ambientes não muito poluídos.
- **Lubrificação:** Graxa.
- **Velocidade periférica:** Até 4m/s.
- **Temperatura de trabalho:** Entre -40°C a 100°C.
- **Desalinhamento permitido:** 0,5°.
- **Características especiais:** As tiras de feltro deverão ser embebidas em óleo aquecido entre 80 a 85°C antes de serem montadas. Importante que os alojamentos das tiras de feltro nos mancais e a classificação do feltro estejam dentro das especificações recomendadas. Caso necessário, poderemos fornecer as especificações.



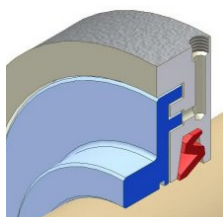
### RR

- **Descrição:** Dupla de retentores inteiriços com mola e pino graxeiro para lubrificação intermediária.
- **Lubrificação:** Graxa ou óleo.
- **Velocidade periférica:** Até 8 m/s e a superfície do eixo de contato deve ser retificada. Podem trabalhar à velocidade de até 20 m/s, porém, a superfície de contato deverá ser endurecida e retificada.
- **Temperatura de trabalho:** Entre -40°C a 100°C.
- **Desalinhamento permitido:** 1°.
- **Características especiais:** Os retentores devem ser montados com o lábio voltado para a parte externa do mancal a fim de evitar a entrada de contaminantes. Poderão ser montados invertidos usando-se válvula de alívio de pressão.



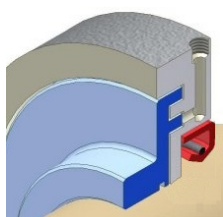
### GSGS

- **Descrição:** Dois retentores GS de borracha nitrílica.
- **Lubrificação:** Graxa.
- **Velocidade periférica:** Até 8 m/s.
- **Temperatura de trabalho:** Entre -40°C a 100°C.
- **Desalinhamento permitido:** 1°.



### ASZF

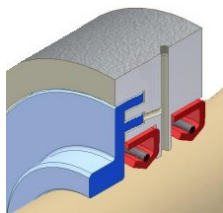
- **Descrição:** Labirinto axial e retentor ZF com pino graxeiro para injeção de graxa entre os dois que elimina as impurezas para a parte externa do conjunto.
- **Lubrificação:** Graxa.
- **Velocidade periférica:** Até 8m/s.
- **Temperatura de trabalho:** Entre -40°C a 100°C.
- **Desalinhamento permitido:** 0,25°.
- **Características especiais:** O retentor deve ser montado com o lábio voltado para a parte externa do mancal a fim de evitar a entrada de contaminantes.



### ASR

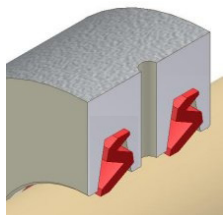
- **Descrição:** Labirinto axial, retentor inteiriço com mola e pino graxeiro para injeção de graxa entre os dois que elimina as impurezas para a parte externa do conjunto.
- **Lubrificação:** Graxa.
- **Velocidade periférica:** Até 8 m/s e a superfície do eixo de contato deve ser retificada. Podem trabalhar à velocidade de até 20 m/s, porém, a superfície de contato deverá ser endurecida e retificada.
- **Temperatura de trabalho:** Entre -40°C a 100°C.
- **Desalinhamento permitido:** 0,25°.
- **Características especiais:** O retentor deve ser montado com o lábio voltado para a parte externa do mancal a fim de evitar a entrada de contaminantes.

## ASRR



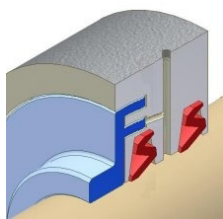
- **Descrição:** Labirinto axial, dois retentores inteiriços com mola e pino graxeiro para injeção de graxa intermediária que elimina as impurezas para a parte externa do conjunto.
- **Lubrificação:** Graxa.
- **Velocidade periférica:** Até 8 m/s e a superfície do eixo de contato deve ser retificada. Podem trabalhar à velocidade de até 20 m/s, porém, a superfície de contato deverá ser endurecida e retificada.
- **Temperatura de trabalho:** Entre -40°C a 100°C.
- **Desalinhamento permitido:** 0,25°.
- **Características especiais:** Os retentores devem ser montados com o lábio voltado para a parte externa do mancal a fim de evitar a entrada de contaminantes. Poderão ser montados invertidos usando-se válvula de alívio de pressão.

## ZFZF



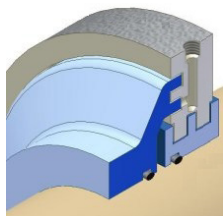
- **Descrição:** Dois retentores ZF de borracha nitrílica.
- **Lubrificação:** Graxa.
- **Velocidade periférica:** Até 8m/s.
- **Temperatura de trabalho:** Entre -40°C a 100°C.
- **Desalinhamento permitido:** 1°.

## ASZFZF



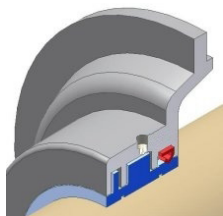
- **Descrição:** Labirinto axial, dois retentores ZF de borracha nitrílica e pino graxeiro para injeção de graxa intermediária que elimina as impurezas para a parte externa do conjunto.
- **Lubrificação:** Graxa.
- **Velocidade periférica:** Até 8 m/s e a superfície do eixo de contato deve ser retificada. Podem trabalhar à velocidade de até 20 m/s, porém, a superfície de contato deverá ser endurecida e retificada.
- **Temperatura de trabalho:** Entre -40°C a 100°C.
- **Desalinhamento permitido:** 0,25°.
- **Características especiais:** Os retentores devem ser montados com o lábio voltado para a parte externa do mancal a fim de evitar a entrada de contaminantes. Poderão ser montados invertidos usando-se válvula de alívio de pressão.

## TAS



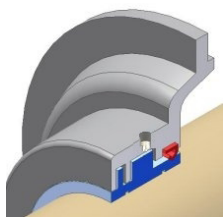
- **Descrição:** Consistem de dois anéis metálicos, sendo um radial e outro axial, que formam estreitos canais em forma de labirinto quando montados.
- **Lubrificação:** Graxa ou óleo.
- **Velocidade periférica:** Próprios para altas rotações
- **Temperatura de trabalho:** Próprios para altas temperaturas.
- **Desalinhamento permitido:** 0,25°.
- **Características especiais:** Os espaços entre os canais devem ser preenchidos com graxa.

## TSGS



- **Descrição:** Composta por labirinto radial bipartido e retentor GS de borracha nitrílica
- **Lubrificação:** Graxa.
- **Velocidade periférica:** Até 8m/s. Para maiores velocidades deve ser feito tratamento no labirinto.
- **Temperatura de trabalho:** Até 100°C
- **Desalinhamento permitido:** 0,5°.
- **Características especiais:** Labirinto radial bipartido em ferro fundido GGG50 fixado diretamente no eixo que atua como bucha de sacrifício, pois o retentor tem contato apenas com o labirinto, preservando o eixo de desgaste. Alta eficiência na proteção do rolamento.

## TSR



- **Descrição:** Composta por labirinto radial bipartido e retentor R de borracha nitrílica
- **Lubrificação:** Graxa.
- **Velocidade periférica:** Até 8m/s. Para maiores velocidades deve ser feito tratamento no labirinto.
- **Temperatura de trabalho:** Até 100°C
- **Desalinhamento permitido:** 0,5°.
- **Características especiais:** Labirinto radial bipartido em ferro fundido GGG50 fixado diretamente no eixo que atua como bucha de sacrifício, pois o retentor bipartido tem contato apenas com o labirinto, preservando o eixo de desgaste. Alta eficiência na proteção do rolamento.



A Henfel possui muitos tipos de Caixas Para Rolamentos e Mancais de Deslizamento em sua linha de fabricação, para as mais diversas aplicações, cujas principais características básicas abaixo o auxiliarão na especificação.

As vedações destacadas em negrito são as vedações padrão das séries.

## Caixas Bipartidas para rolamentos

### HSBM / FHSBM

- **Característica:** Bipartidas, para eixos de 35 a 470mm, atendem eixos em polegadas ou milímetros. Próprias para alojarem rolamentos autocompensadores de rolos da série 222-K e 231-K, com buchas de fixação. Podem alojar rolamentos bipartidos, porém, muda-se a referência do produto, inserindo o prefixo B. Para aplicação de outras séries de rolamentos, consultar a fábrica. Possuem duas tampas laterais bipartidas e possuem 02 furos na base até o tamanho 32 (inclusive). Poderão ser fornecidos com 04 furos na base, bastando acrescentar o prefixo "F" no pedido da compra. A partir do tamanho 32 possuem 04 furos na base. Suas dimensões principais derivam das séries SN, SNA, SNH-500 e SD-31. Até o tamanho 56 as formas construtivas livre e bloqueada são obtidas por anéis.
- **Aplicação:** Geral, onde deseja-se rigidez ao conjunto aliado à facilidade de montagem pelo fato de serem bipartidas e possuírem buchas de fixação.
- **Lubrificação:** Graxa
- **Vedações Admissíveis:** Padrão: **ASR**  
**Opcionais:** AS, R, ZF, GS, TC, RR, GSGS, ZFZF, ASZF, ASZFZF, ASRR, TSGS, TSR
- **Dimensional:** Ver páginas 22 e 23

### HSBP / HSBP-D

- **Característica:** Bipartidas, para eixos de 40 a 470mm, atendem eixos em polegadas ou milímetros. Próprias para alojarem rolamentos autocompensadores de rolos da série 222-K e 230-K, com buchas de fixação. Podem alojar rolamentos bipartidos, porém, muda-se a referência do produto, inserindo o prefixo B. Para aplicação com outras séries de rolamentos, consultar a fábrica. Possuem duas tampas laterais e 04 furos na base. Até e inclusive o tamanho 20, poderão ser fornecidas com 02 furos na base, bastando acrescentar o sufixo "D" no pedido de compra. Suas dimensões principais derivam da série SAF-500. Até o tamanho 56 as formas construtivas livre e bloqueada são obtidas por anéis.
- **Aplicação:** Geral, onde deseja-se rigidez ao conjunto aliado à facilidade de montagem pelo fato de serem bipartidas e possuírem buchas de fixação.
- **Lubrificação:** Graxa
- **Vedações Admissíveis:** Padrão: **ASR**  
**Opcionais:** AS, R, ZF, GS, TC, RR, GSGS, ZFZF, ASZF, ASZFZF, ASRR, TSGS, TSR
- **Dimensional:** Ver páginas 24 e 25

### HSBM 30K

- **Característica:** Bipartidas a 30° em relação à base, para eixos de 35 a 470mm, atendem eixos em polegadas ou milímetros. Próprias para alojarem rolamentos da série 222-K e 231-K, com buchas de fixação. Podem alojar rolamentos bipartidos, porém, muda-se a referência do produto, inserindo o prefixo B. Para rolamentos paralelos, acrescentar o sufixo "C" na designação da caixa. Para aplicação de outras séries de rolamentos, consultar a fábrica. Possuem duas tampas laterais bipartidas e 04 furos na base. Suas dimensões principais derivam das séries SN, SNA, SNH-500 e SD31. Até o tamanho 56 as formas construtivas livre e bloqueada são obtidas por anéis.
- **Aplicação:** Geral, onde deseja-se rigidez ao conjunto aliado à facilidade de montagem. Maior capacidade de carga quando não direcionadas à base.
- **Lubrificação:** Graxa
- **Vedações Admissíveis:** Padrão: **ASR**  
**Opcionais:** AS, R, ZF, GS, TC, RR, GSGS, ZFZF, ASZF, ASZFZF, ASRR, TSGS, TSR
- **Dimensional:** Ver páginas 26 e 27

## HSBP 30K

- **Característica:** Bipartidas, a 30° em relação à base, para eixos de 40 a 470mm, atendem eixos em polegadas ou milímetros. Próprias para alojarem rolamentos da série 222-K e 230-K, com buchas de fixação. Podem alojar rolamentos bipartidos, porém, muda-se a referência do produto, inserindo o prefixo B. Para rolamentos paralelos, acrescentar o sufixo "C" na designação da caixa. Para aplicação de outras séries de rolamentos, consultar a fábrica. Possuem duas tampas laterais bipartidas e 04 furos na base. Suas dimensões principais derivam da série SAF-500. Até o tamanho 56 as formas construtivas livre e bloqueada são obtidas por anéis.
- **Aplicação:** Geral, onde deseja-se rigidez ao conjunto aliado à facilidade de montagem. Maior capacidade de carga quando não direcionadas à base.
- **Lubrificação:** Graxa
- **Vedações Admissíveis:** Padrão: **ASR**  
**Opcionais:** AS, R, ZF, GS, TC, RR, GSGS, ZFZF, ASZF, ASZFZF, ASRR, TSGS, TSR
- **Dimensional:** Ver páginas 28 e 29

## SBPC / SBPC-D

- **Característica:** Bipartidas, para eixos de (54 / 42,9) a (330,2 / 292,1)mm. Próprias para alojarem rolamentos autocompensadores de rolos da série 222-C e 230-C, sem buchas de fixação. Para aplicação de outras séries de rolamentos, consultar a fábrica. Possuem uma tampa lateral onde se conseguem as formas construtivas desejadas. Possuem 04 furos na base. Até o tamanho 20 (inclusive), poderão ser fornecidas com 02 furos na base bastando acrescentar o sufixo "D" no pedido de compra. Suas dimensões principais derivam da série SAF-600.
- **Aplicação:** Geral, mas possui aplicações restritas pois necessitam de eixos especiais, elevando-se o custo do equipamento. Necessita de acessórios próprios para montagem.
- **Lubrificação:** Graxa
- **Vedações Admissíveis:** Padrão: **AS**  
**Opcionais:** ASR, R, ZF, TC, GS, RR, GSGS
- **Dimensional:** Ver página 30

## SD-31

- **Característica:** Bipartidas, para eixos de 150 a 320 mm. Atendem eixos em milímetros e polegadas. Próprias para alojarem rolamentos 231-K, com buchas de fixação. A forma construtiva desejada é conseguida através de anéis de bloqueio e tampas laterais.
- **Aplicação:** Aplicações adequadas onde existam cargas muito elevadas.
- **Lubrificação Padrão:** Óleo  
**Admissível:** Graxa
- **Vedação Admissível:** Padrão: **TS**
- **Dimensional:** Ver página 31

## SD-500

- **Característica:** Bipartidas, para eixos de 135 a 300mm. Atendem eixos em milímetros e polegadas. Próprias para alojarem rolamentos 222-K, com buchas de fixação. Para aplicação de outras séries de rolamentos, consultar a fábrica. Estas caixas já são fabricadas na forma construtiva desejada, não tendo recursos para modificações após a fabricação.
- **Aplicação:** Aplicações adequadas onde existam cargas muito elevadas.
- **Lubrificação:** Graxa
- **Vedações Admissíveis:** Padrão: **FF**  
**Opcionais:** RR, TS, GSGS
- **Dimensional:** Ver página 32

## SD-600

- **Característica:** Bipartidas, para eixos de 135 a 260mm. Atendem eixos em milímetros e polegadas. Próprias para alojarem rolamentos 223-K, com buchas de fixação. Para aplicação de outras séries de rolamentos, consultar a fábrica. Estas caixas já são fabricadas na forma construtiva desejada, não tendo recursos para modificações após a fabricação.
- **Aplicação:** Aplicações adequadas onde existam cargas muito elevadas.
- **Lubrificação:** Graxa
- **Vedações Admissíveis:** Padrão: **FF**  
**Opcionais:** RR, TS, GSGS
- **Dimensional:** Ver página 32

## SN-30

- **Característica:** Bipartidas, para eixos de 110 a 260mm. Atendem eixos em milímetros e polegadas. Próprias para alojarem rolamentos 230-K, com buchas de fixação. Para aplicação de outras séries de rolamentos, consultar a fábrica. A forma construtiva desejada é conseguida através de anéis de bloqueio e tampas laterais.
- **Aplicação:** Próprias para aplicações com cargas médias e baixas, direcionadas perpendicularmente à base.
- **Lubrificação:** Graxa
- **Vedações Admissíveis:** Padrão: **TC**  
**Opcionais:** ZF, GS, TS
- **Dimensional:** Ver página 33

## SNAH-200

- **Característica:** Bipartidas, para eixos de 25 a 160 mm. Para eixos em polegadas, consultar a fábrica. Alojamos rolamentos autocompensadores de esferas das séries 12-C e 22-C, e rolamentos autocompensadores de rolos das séries 222-C ou 232-C, sem bucha de fixação. Para aplicação de outras séries de rolamentos, consultar a fábrica. A forma construtiva desejada é conseguida através de anéis de bloqueio e tampas laterais. Possuem a alternativa de saírem de fábrica em ferro nodular e com base maciça, acrescentado-se à designação a letra "S" e "D". Para dois furos na base, acrescentar o sufixo "MS 1". Para quatro furos, acrescentar o sufixo "MS 2".
- **Aplicação:** Para aplicações em geral, com cargas normais, devendo tomar as precauções ao selecionar rolamentos e vedações para cada condição de aplicação.
- **Lubrificação Padrão:** Graxa  
**Admissível:** Óleo
- **Vedações Admissíveis:** Padrão: **TC (tsna-c)**  
**Opcionais:** TG (tsna-g), TA (tsna-a), TS.
- **Dimensional:** Ver página 34

## SNAH-300

- **Característica:** Bipartidas, para eixos de 25 a 100mm. Para eixos em polegadas, consultar a fábrica. Alojamos rolamentos autocompensadores de esferas das séries 13-C e 23-C, e rolamentos autocompensadores de rolos das séries 213-C ou 223-C, sem bucha de fixação. Para aplicação de outras séries de rolamentos, consultar a fábrica. A forma construtiva desejada é conseguida através de anéis de bloqueio e tampas laterais. Possuem a alternativa de saírem de fábrica em ferro nodular e com base maciça, acrescentado-se à designação a letra "S" e "D". Para dois furos na base, acrescentar o sufixo "MS 1". Para quatro furos, acrescentar o sufixo "MS 2".
- **Aplicação:** Para aplicações em geral, com cargas normais, devendo tomar as precauções ao selecionar rolamentos e vedações para cada condição de aplicação.
- **Lubrificação Padrão:** Graxa  
**Admissível:** Óleo
- **Vedações Admissíveis:** Padrão: **TC (tsna-c)**  
**Opcionais:** TG (tsna-g), TA (tsna-a), TS.
- **Dimensional:** Ver página 35

## SNAH-500

- **Característica:** Bipartidas, para eixos de 20 a 140 mm. Para eixos em polegadas, consultar a fábrica. Alojamos rolamentos autocompensadores de esferas das séries 12-K e 22-K, e rolamentos autocompensadores de rolos das séries 222-K ou 232-K, com bucha de fixação. Para aplicação de outras séries de rolamentos, consultar a fábrica. A forma construtiva desejada é conseguida através de anéis de bloqueio e tampas laterais. Possuem a alternativa de saírem de fábrica em ferro nodular e com base maciça, acrescentado-se à designação a letra "S" e "D". Para dois furos na base, acrescentar o sufixo "MS 1". Para quatro furos, acrescentar o sufixo "MS 2".
- **Aplicação:** Para aplicações em geral, com cargas normais, devendo tomar as precauções ao selecionar rolamentos e vedações para cada condição de aplicação.
- **Lubrificação Padrão:** Graxa  
**Admissível:** Óleo
- **Vedações Admissíveis:** Padrão: **TC (tsna-c)**  
**Opcionais:** TG (tsna-g), TA (tsna-a), TS.
- **Dimensional:** Ver página 36

## SNAH-600

- **Característica:** Bipartidas, para eixos de 20 a 90mm. Para eixos em polegadas, consultar a fábrica. Alojamos rolamentos autocompensadores de esferas das séries 13-K e 23-K, e rolamentos autocompensadores de rolos das séries 213-K ou 223-K, sem bucha de fixação. Para aplicação de outras séries de rolamentos, consultar a fábrica. A forma construtiva desejada, é conseguida através de anéis de bloqueio e tampas laterais. Possuem a alternativa de saírem de fábrica em ferro nodular e com base maciça, acrescentado-se à designação a letra "S" e "D". Para dois furos na base acrescentar o sufixo "MS 1". Para quatro furos, acrescentar o sufixo "MS 2".
- **Aplicação:** Para aplicações em geral, com cargas normais, devendo tomar as precauções ao selecionar rolamentos e vedações para cada condição de aplicação.
- **Lubrificação Padrão:** Graxa  
**Admissível:** Óleo
- **Vedações Admissíveis:** Padrão: **TC (tsna-c)**  
**Opcionais:** TG (tsna-g), TA (tsna-a), TS.
- **Dimensional:** Ver página 37

## SAF-200 / FSAF-200

- **Característica:** Bipartidas, para eixos de (3.5/8"-3") a (9.9/16"-8.5/16"). Atendem eixos em polegadas. Próprias para alojarem rolamentos 222-C, sem buchas de fixação. Possuem 2 furos na base até o tamanho SAF-220, mas podem ser fornecidas com 4 furos, bastando acrescentar o prefixo "F" na denominação. Para aplicação de outras séries de rolamentos, consultar a fábrica. A forma construtiva desejada é conseguida através de anéis de bloqueio e tampas laterais.
- **Aplicação:** Próprias para aplicações com cargas médias, altas e altas rotações.
- **Lubrificação Padrão:** Óleo  
**Admissível:** Graxa
- **Vedações Admissíveis:** Padrão: **TS**  
**Opcional:** TAS
- **Dimensional:** Ver página 38

## SAF-300 / FSAF-300

- **Característica:** Bipartidas, para eixos de (1.15/16"-1.7/16") a (8.3/8"-7.1/4"). Atendem eixos em polegadas. Próprias para alojarem rolamentos 223-C, sem buchas de fixação. Possuem 2 furos na base até o tamanho SAF-317, mas podem ser fornecidas com 4 furos, bastando acrescentar o prefixo "F" na denominação do mancal. Para aplicação de outras séries de rolamentos, consultar a fábrica. A forma construtiva desejada é conseguida através de anéis de bloqueio e tampas laterais.
- **Aplicação:** Próprias para aplicações com cargas médias, altas e altas rotações.
- **Lubrificação Padrão:** Óleo  
**Admissível:** Graxa
- **Vedações Admissíveis:** Padrão: **TS**  
**Opcional:** TAS
- **Dimensional:** Ver página 38

## SAF-500 / FSAF-500

- **Característica:** Bipartidas, para eixos de 40 a 200 mm. Atendem eixos em milímetros e polegadas. Próprias para alojarem rolamentos de rolos 222-K, 202-K, 232-K e rolamentos autocompensadores de esferas 12-K, 22-K, com suas respectivas buchas de fixação. Possuem 2 furos na base até e inclusive o tamanho SAF-520, mas podem ser fornecidas com 4 furos, bastando acrescentar o prefixo "F" na denominação do mancal para caixas até o tamanho SAF-520. Para aplicação de outras séries de rolamentos, consultar a fábrica. A forma construtiva desejada é conseguida através de anéis de bloqueio e tampas laterais.
- **Aplicação:** Próprias para aplicações com cargas médias, altas e altas rotações.
- **Lubrificação Padrão:** Óleo  
**Admissível:** Graxa
- **Vedações Admissíveis:** Padrão: **TS**  
**Opcional:** TAS
- **Dimensional:** Ver página 39

## SAF-600 / FSAF-600

- **Característica:** Bipartidas, para eixos de 40 a 170 mm. Atendem eixos em milímetros e polegadas. Próprias para alojarem rolamentos 223-K, com buchas de fixação. Possuem 2 furos na base até o tamanho SAF-617, mas podem ser fornecidas com 4 furos, bastando acrescentar o prefixo "F" na denominação do mancal. Para aplicação de outras séries de rolamentos, consultar a fábrica. A forma construtiva desejada é conseguida através de anéis de bloqueio e tampas laterais.
- **Aplicação:** Próprias para aplicações com cargas médias, altas e altas rotações.
- **Lubrificação Padrão:** Óleo  
**Admissível:** Graxa
- **Vedações Admissíveis:** Padrão: **TS**  
**Opcional:** TAS
- **Dimensional:** Ver página 40

## SOFN-200

- **Característica:** Bipartidas, para eixos de 85 a 240 mm. Para eixos em polegadas, consultar a fábrica. Alojamos rolamentos autocompensadores de rolos da série 222-C, sem bucha de fixação. Para aplicação de outras séries de rolamentos, consultar a fábrica. Possuem duas tampas laterais onde se consegue a forma construtiva desejada. Possuem anel pescador e visor tipo cachimbo para óleo e podem ser fornecidas com câmara de refrigeração e termômetro.
- **Aplicação:** Próprias para altas rotações e altas temperaturas. Indicadas para cargas atuantes perpendiculares à base.
- **Lubrificação:** Óleo
- **Vedação Admissível:** Anel labirinto específico como ilustrado na tabela de dimensões.
- **Dimensional:** Ver página 41

## SOFN-300

- **Característica:** Bipartidas, para eixos de 50 a 180 mm. Para eixos em polegadas, consultar a fábrica. Alojamos rolamentos autocompensadores de rolos da série 223-C, sem bucha de fixação. Para aplicação de outras séries de rolamentos, consultar a fábrica. Possuem duas tampas laterais onde se consegue a forma construtiva desejada. Possuem anel pescador e visor tipo cachimbo para óleo e podem ser fornecidas com câmara de refrigeração e termômetro.
- **Aplicação:** Próprias para altas rotações e altas temperaturas. Indicadas para cargas atuantes perpendiculares à base.
- **Lubrificação:** Óleo
- **Vedação Admissível:** Anel labirinto específico como ilustrado na tabela de dimensões.
- **Dimensional:** Ver página 41

## SOFN-500

- **Característica:** Bipartidas, para eixos de 75 a 220 mm. Para eixos em polegadas, consultar a fábrica. Alojamos rolamentos autocompensadores de rolos da série 222-K, com bucha de fixação. Para aplicação de outras séries de rolamentos, consultar a fábrica. Possuem duas tampas laterais onde se consegue a forma construtiva desejada. Possuem anel pescador e visor tipo cachimbo para óleo e podem ser fornecidas com câmara de refrigeração e termômetro.
- **Aplicação:** Próprias para altas rotações e altas temperaturas. Indicadas para cargas atuantes perpendiculares à base.
- **Lubrificação:** Óleo
- **Vedação Admissível:** Anel labirinto específico como ilustrado na tabela de dimensões.
- **Dimensional:** Ver página 42

## SOFN-600

- **Característica:** Bipartidas, para eixos de 45 à 160mm. Para eixos em polegadas, consultar a fábrica. Alojamos rolamentos autocompensadores de rolos da série 223-K, com bucha de fixação. Para aplicação de outras séries de rolamentos, consultar a fábrica. Possuem duas tampas laterais, onde se consegue a forma construtiva desejada. Possuem anel pescador e visor tipo cachimbo para óleo e podem ser fornecidas com câmara de refrigeração e termômetro.
- **Aplicação:** Próprias para altas rotações e altas temperaturas. Indicadas para cargas atuantes perpendiculares à base.
- **Lubrificação:** Óleo
- **Vedação Admissível:** Anel labirinto específico como ilustrado na tabela de dimensões.
- **Dimensional:** Ver página 42

## Caixa inteira para rolamentos

### SAI

- **Característica:** Inteira, para eixos de 40 a 300mm, atendem eixos em polegadas ou milímetros. Próprias para alojarem rolamentos autocompensadores de rolos da série 222-K, com buchas de fixação. Para utilização de outras séries de rolamentos, consultar fábrica. Até e inclusive o tamanho 32 possuem anéis de bloqueio, e para tamanhos acima possuem tampas laterais onde se conseguem as formas construtivas desejadas.
- **Aplicação:** Geral, onde deseja-se maior rigidez ao conjunto montado. Boa robustez para cargas não direcionadas à base.
- **Lubrificação:** Graxa
- **Vedações Admissíveis:** Padrão: **AS**  
**Opcionais:** ASZF, ASR, R, ZF, TC, GS, RR, GSGS
- **Dimensional:** Ver páginas 44 e 45

## Caixas tensoras para rolamentos

### STM

- **Característica:** Inteira, tensora, para eixos de 35 a 135mm, atendem eixos em polegadas ou milímetros. Próprias para alojarem rolamentos da série 222-K, com buchas de fixação. Para aplicação de outras séries de rolamentos, consultar a fábrica. Possuem anéis de bloqueio onde se conseguem as formas construtivas desejadas.
- **Aplicação:** Próprias para aplicações onde se deseja o esticamento do conjunto.  
Ex.: Elevadores, transportadores, etc.
- **Lubrificação:** Graxa
- **Vedações Admissíveis:** Padrão: **AS**  
**Opcionais:** ASR, R, ZF, TC, GS, RR, GSGS, ASRR, ASZFZF.
- **Dimensional:** Ver página 43

### HSPA

- **Característica:** Inteira, tensora, para eixos de 125 a 360 mm, atendem eixos em polegadas e milímetros. Utilizam rolamentos das séries 222-K, 230-K, 231-K e 232-K, com buchas de fixação. Para aplicação com outras séries de rolamentos, consultar nosso Departamento Técnico. Possuem tampas laterais onde se conseguem as formas construtivas desejadas.
- **Aplicação:** Próprias para aplicações onde se deseja o esticamento do conjunto.  
Ex.: Elevadores, transportadores, etc.
- **Lubrificação:** Graxa
- **Vedações Admissíveis:** Padrão: **AS**  
**Opcionais:** ASR, R, ZF, TC, GS, RR, GSGS, ASRR, ASZFZF.
- **Dimensional:** Ver página 48

## Caixas inteiriças e flangeadas para rolamentos

### F-500 ou 722500

- **Característica:** Inteiriças e flangeadas, para eixos de 20 a 100 mm. Para alojarem rolamentos de esferas da série 12-K e 22-K ou de rolos da série 222-K, mais as respectivas buchas de fixação. Para aplicação de outras séries de rolamentos, consultar a fábrica. Até e inclusive para o diâmetro de eixo de 60mm, estas caixas são triangulares, com três furos de fixação e a partir daí, passam a ser quadradas, com quatro furos na base de fixação. Possuem uma tampa lateral. A forma construtiva é conseguida através de anéis de bloqueio ou ZW.
- **Aplicação:** Próprias para trabalharem em faces de estruturas, dispensando suportes especiais e economizando espaço.
- **Lubrificação:** Graxa
- **Vedações Admissíveis:** Padrão: **TC**  
**Opcionais:** ZF, GS
- **Dimensional:** Ver páginas 46 e 47

### HFR

- **Característica:** Inteiriças e flangeadas, para eixos de 20 a 100 mm. Atendem eixos em milímetros ou polegadas. Próprias para alojarem rolamentos de esferas da série 22-K ou de rolos da série 222-K, mais as respectivas buchas de fixação. Para aplicação de outras séries de rolamentos, consultar a fábrica. São de formato quadrado para toda a série. Possuem uma tampa lateral onde se consegue a forma construtiva desejada.
- **Aplicação:** Próprias para trabalharem em faces de estruturas, dispensando suportes especiais e economizando espaço. Ótima eficiência para aplicação em ambientes úmidos.
- **Lubrificação:** Graxa
- **Vedação Admissível:** Padrão: **R**
- **Dimensional:** Ver página 49

## Mancais de deslizamento

### HEC

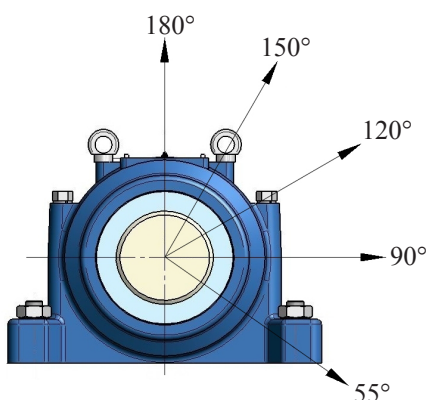
- **Característica:** Bipartido, para eixos de 76,2 a 254mm. Aloja bucha de bronze SAE 67 também bipartida. Em aplicações com eixo escalonado, deve-se especificar o diâmetro das tampas na região de contato com o eixo, se diferente.
- **Aplicação:** Muito comum em usinas sucroalcooleiras em aplicações que demandam alta capacidade de carga, tais como esteiras de arraste, mesas alimentadoras, esteirões de cana, etc.
- **Lubrificação:** Graxa
- **Vedações Admissíveis:** Padrão: **TC**  
**Opcional:** R
- **Dimensional:** Ver página 50

### HF

- **Característica:** Mancal tensor inteiriço, para eixos de 38,1 a 190,5. Montado em estrutura metálica de chapa, aloja bucha de bronze SAE 67 também inteiriça. Em aplicações com eixo escalonado, deve-se especificar o diâmetro das tampas na região de contato com o eixo, se diferente.
- **Aplicação:** Muito comum em usinas sucroalcooleiras em aplicações que demandam alta capacidade de carga, e tensionamento de conjunto, tais como esteiras de arraste, mesas alimentadoras, esteirões de cana, etc.
- **Lubrificação:** Graxa
- **Vedação Admissível:** Padrão: **TC**  
**Opcional:** R
- **Dimensional:** Ver página 50

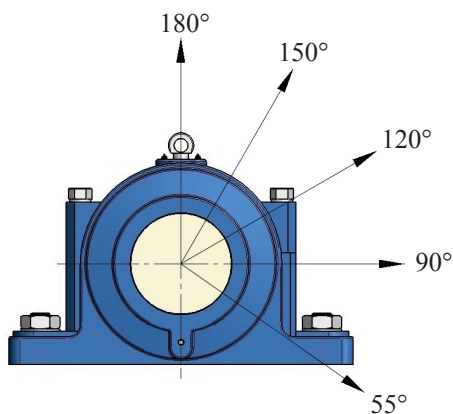
As resistências apresentadas nas tabelas abaixo são para caixas fabricadas em ferro fundido cinzento. Para ferro nodular e aço fundido acrescer 80% a estes valores.

### Resistência das Caixas SD-31 (Parafusos de união classe 8.8)



| Tamanho da caixa | Carga de ruptura kN |      |      |      |      | Limite escoamento nos parafusos |      |      |
|------------------|---------------------|------|------|------|------|---------------------------------|------|------|
|                  | 55°                 | 90°  | 120° | 150° | 180° | 120°                            | 150° | 180° |
| 3134             | 2100                | 1000 | 760  | 680  | 850  | 1500                            | 830  | 750  |
| 3136             | 2400                | 1150 | 850  | 760  | 950  | 1500                            | 830  | 750  |
| 3138             | 2700                | 1300 | 1000 | 880  | 1100 | 2000                            | 1100 | 1000 |
| 3140             | 3200                | 1600 | 1150 | 1050 | 1300 | 2000                            | 1100 | 1000 |
| 3144             | 4000                | 1900 | 1400 | 1300 | 1600 | 2000                            | 1100 | 1000 |
| 3148             | 4200                | 2000 | 1500 | 1400 | 1700 | 3200                            | 1800 | 1600 |
| 3152             | 4700                | 2300 | 1700 | 1500 | 1900 | 3200                            | 1800 | 1600 |
| 3156             | 5000                | 2400 | 1800 | 1600 | 2000 | 3200                            | 1800 | 1600 |
| 3160             | 6000                | 2900 | 2200 | 1900 | 2400 | 3200                            | 1800 | 1600 |
| 3164             | 7000                | 3400 | 2500 | 2200 | 2800 | 3200                            | 1800 | 1600 |
| 3168             | 7500                | 3650 | 2650 | 2400 | 3000 | 3200                            | 1800 | 1600 |

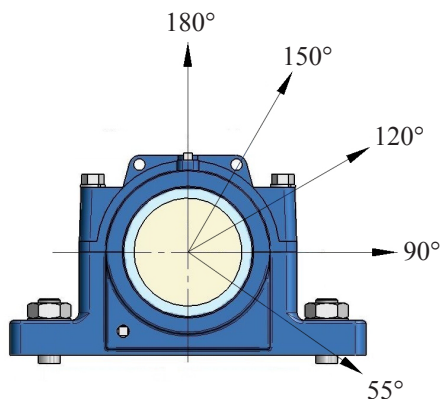
### Resistência das Caixas SN-30 (Parafusos de união classe 8.8)



| Tamanho da caixa | Carga de ruptura kN |      |      |      |      | Limite escoamento nos parafusos |      |      |
|------------------|---------------------|------|------|------|------|---------------------------------|------|------|
|                  | 55°                 | 90°  | 120° | 150° | 180° | 120°                            | 150° | 180° |
| 3024             | 520                 | 310  | 230  | 210  | 260  | 260                             | 150  | 130  |
| 3026             | 620                 | 370  | 280  | 250  | 310  | 260                             | 150  | 130  |
| 3028             | 700                 | 420  | 310  | 280  | 350  | 260                             | 150  | 130  |
| 3030             | 780                 | 470  | 350  | 310  | 390  | 260                             | 150  | 130  |
| 3032             | 840                 | 500  | 380  | 340  | 420  | 260                             | 150  | 130  |
| 3034             | 1000                | 600  | 450  | 400  | 500  | 380                             | 220  | 190  |
| 3036             | 1160                | 700  | 520  | 460  | 580  | 380                             | 220  | 190  |
| 3038             | 1300                | 780  | 580  | 520  | 650  | 380                             | 220  | 190  |
| 3040             | 1480                | 890  | 670  | 590  | 740  | 380                             | 220  | 190  |
| 3044             | 1700                | 1020 | 760  | 680  | 850  | 630                             | 360  | 310  |
| 3048             | 1880                | 1130 | 850  | 750  | 940  | 630                             | 360  | 310  |
| 3052             | 2120                | 1270 | 950  | 850  | 1060 | 800                             | 460  | 400  |
| 3056             | 2240                | 1340 | 1000 | 900  | 1120 | 800                             | 460  | 400  |



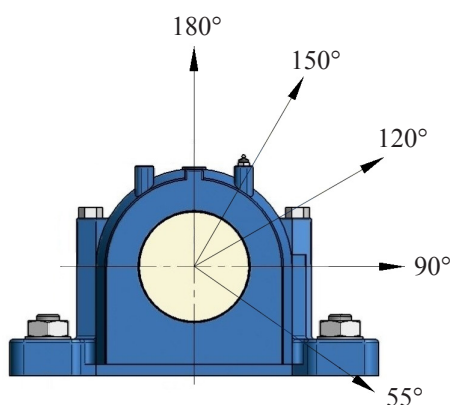
## Resistência das Caixas Série SAF (Parafusos de união classe 8.8)



| Tamanho da Caixa |     |     |     | Carga de ruptura kN |      |      |      |      | Limite de escoamento nos parafusos |      |      |
|------------------|-----|-----|-----|---------------------|------|------|------|------|------------------------------------|------|------|
|                  |     |     |     | 55°                 | 90°  | 120° | 150° | 180° | 120°                               | 150° | 180° |
| -                | -   | 509 | -   | 160                 | 96   | 72   | 64   | 80   | 160                                | 88   | 80   |
| -                | 308 | 510 | -   | 190                 | 114  | 85   | 76   | 95   | 160                                | 88   | 80   |
| -                | 309 | 511 | 609 | 220                 | 132  | 99   | 88   | 110  | 240                                | 132  | 120  |
| -                | 310 | 513 | 610 | 260                 | 156  | 117  | 104  | 130  | 240                                | 132  | 120  |
| 311              | 312 | 515 | 611 | 280                 | 168  | 126  | 112  | 140  | 240                                | 132  | 120  |
| 216              | 313 | 516 | 613 | 320                 | 192  | 144  | 128  | 160  | 440                                | 242  | 220  |
| 217              | 314 | 517 | -   | 360                 | 216  | 162  | 144  | 180  | 440                                | 242  | 220  |
| 218              | 315 | 518 | 615 | 380                 | 228  | 171  | 152  | 190  | 440                                | 242  | 220  |
| -                | 316 | -   | 616 | 420                 | 252  | 189  | 168  | 210  | 440                                | 242  | 220  |
| 220              | 317 | 520 | 617 | 480                 | 288  | 216  | 192  | 240  | 600                                | 330  | 300  |
| 222              | 318 | 522 | 618 | 620                 | 372  | 279  | 248  | 310  | 600                                | 330  | 300  |
| 224              | 320 | 524 | 620 | 760                 | 456  | 342  | 304  | 380  | 600                                | 330  | 300  |
| 226              | 322 | 526 | 622 | 920                 | 552  | 414  | 368  | 460  | 1100                               | 605  | 550  |
| 228              | -   | 528 | -   | 1100                | 660  | 495  | 440  | 550  | 1100                               | 605  | 550  |
| 230              | 324 | 530 | 624 | 1300                | 780  | 585  | 520  | 650  | 1100                               | 605  | 550  |
| 232              | 326 | 532 | 626 | 1600                | 960  | 720  | 640  | 800  | 1100                               | 605  | 550  |
| 234              | 328 | 534 | 628 | 1700                | 1020 | 765  | 680  | 850  | 1500                               | 825  | 750  |
| 236              | 330 | 536 | 630 | 1900                | 1140 | 855  | 760  | 950  | 1500                               | 825  | 750  |
| 238              | 332 | 538 | 632 | 2200                | 1320 | 990  | 880  | 1100 | 2000                               | 1100 | 1000 |
| 240              | 334 | 540 | 634 | 2600                | 1560 | 1170 | 1040 | 1300 | 2000                               | 1100 | 1000 |
| 244              | 338 | 544 | 638 | 3200                | 1920 | 1440 | 1280 | 1600 | 2000                               | 1100 | 1000 |

## Resistência das Caixas SNAH, SSNAHD (Parafusos de união classe 8.8)

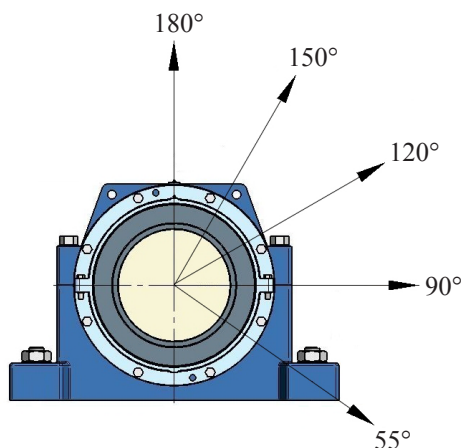
Em caso de necessidade de maior capacidade de carga, solicitar uma cotação.



| Tamanho da Caixa | Carga de ruptura kN |      |      |      |      | Limite de escoamento nos parafusos |      |      |
|------------------|---------------------|------|------|------|------|------------------------------------|------|------|
|                  | 55°                 | 90°  | 120° | 150° | 180° | 120°                               | 150° | 180° |
| SNAH 505         | 70                  | 40   | 30   | 30   | 35   | 35                                 | 21   | 17,5 |
| SNAH 506-605     | 80                  | 50   | 35   | 30   | 40   | 35                                 | 21   | 17,5 |
| SNAH 507-606     | 90                  | 55   | 40   | 35   | 45   | 35                                 | 21   | 17,5 |
| SNAH 508-607     | 100                 | 60   | 45   | 40   | 50   | 35                                 | 21   | 17,5 |
| SNAH 509         | 110                 | 65   | 50   | 45   | 55   | 35                                 | 21   | 17,5 |
| SNAH 510-608     | 120                 | 70   | 55   | 50   | 60   | 35                                 | 21   | 17,5 |
| SNAH 511-609     | 140                 | 85   | 65   | 55   | 70   | 55                                 | 32   | 27,5 |
| SNAH 512-610     | 150                 | 90   | 65   | 60   | 75   | 55                                 | 32   | 27,5 |
| SNAH 513-611     | 170                 | 100  | 75   | 70   | 85   | 55                                 | 32   | 27,5 |
| SNAH 515-612     | 190                 | 110  | 85   | 75   | 95   | 55                                 | 32   | 27,5 |
| SNAH 516-613     | 220                 | 130  | 100  | 90   | 110  | 55                                 | 32   | 27,5 |
| SNAH 517         | 240                 | 140  | 110  | 95   | 120  | 55                                 | 32   | 27,5 |
| SNAH 518-615     | 260                 | 160  | 120  | 100  | 130  | 110                                | 65   | 55   |
| SNAH 519-616     | 280                 | 170  | 130  | 110  | 140  | 110                                | 65   | 55   |
| SNAH 520-617     | 340                 | 200  | 150  | 140  | 170  | 170                                | 100  | 85   |
| SNAH 522-619     | 440                 | 260  | 200  | 180  | 220  | 170                                | 100  | 85   |
| SNAH 524-620     | 520                 | 310  | 230  | 210  | 260  | 170                                | 100  | 85   |
| SNAH 526         | 620                 | 370  | 280  | 250  | 310  | 250                                | 145  | 125  |
| SNAH 528         | 720                 | 430  | 320  | 290  | 360  | 250                                | 145  | 125  |
| SNAH 530         | 860                 | 520  | 390  | 340  | 430  | 250                                | 145  | 125  |
| SNAH 532         | 1100                | 660  | 490  | 440  | 550  | 250                                | 145  | 125  |
| SSNAHD 508-607   | 180                 | 110  | 65   | 60   | 75   | 35                                 | 21   | 17,5 |
| SSNAHD 509       | 200                 | 120  | 75   | 70   | 85   | 35                                 | 21   | 17,5 |
| SSNAHD 510-608   | 220                 | 130  | 80   | 68   | 90   | 35                                 | 21   | 17,5 |
| SSNAHD 511-609   | 250                 | 155  | 100  | 80   | 105  | 55                                 | 32   | 27,5 |
| SSNAHD 512-610   | 270                 | 160  | 110  | 100  | 120  | 55                                 | 32   | 27,5 |
| SSNAHD 513-611   | 310                 | 185  | 120  | 115  | 135  | 55                                 | 32   | 27,5 |
| SSNAHD 515-612   | 350                 | 200  | 130  | 115  | 145  | 55                                 | 32   | 27,5 |
| SSNAHD 516-613   | 395                 | 240  | 170  | 150  | 165  | 55                                 | 32   | 27,5 |
| SSNAHD 517       | 430                 | 255  | 190  | 165  | 180  | 55                                 | 32   | 27,5 |
| SSNAHD 518-615   | 470                 | 290  | 210  | 180  | 230  | 110                                | 65   | 55   |
| SSNAHD 519-616   | 510                 | 310  | 220  | 195  | 240  | 110                                | 65   | 55   |
| SSNAHD 520-617   | 620                 | 370  | 280  | 260  | 310  | 170                                | 100  | 85   |
| SSNAHD 522-619   | 780                 | 470  | 350  | 310  | 390  | 170                                | 100  | 85   |
| SSNAHD 524-620   | 920                 | 560  | 400  | 360  | 440  | 170                                | 100  | 85   |
| SSNAHD 526       | 1050                | 610  | 500  | 450  | 560  | 250                                | 145  | 125  |
| SSNAHD 528       | 1200                | 680  | 580  | 520  | 650  | 250                                | 145  | 125  |
| SSNAHD 530       | 1450                | 860  | 710  | 610  | 780  | 250                                | 145  | 125  |
| SSNAHD 532       | 1800                | 1080 | 880  | 750  | 980  | 250                                | 145  | 125  |

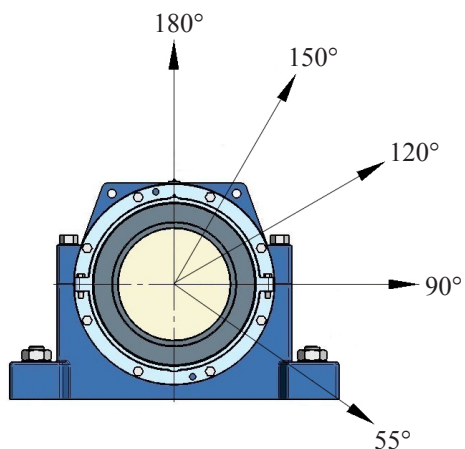
**Observação:** a série 200 tem as mesmas resistências das caixas de série 500, e a série 300 possui as mesmas resistências da série 600.

Resistência das Caixas HSBP, SBPC (Parafusos de união classe 8.8)



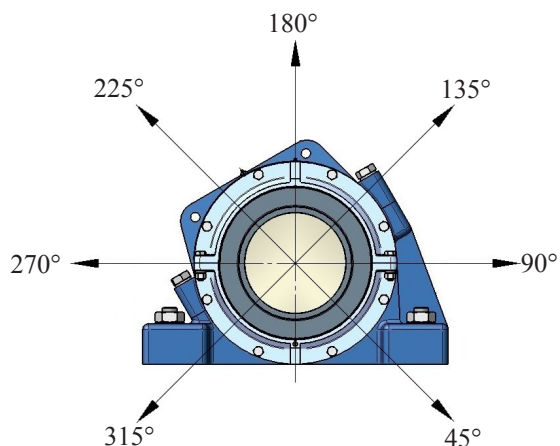
| Tamanho da Caixa | Carga de ruptura kN |      |      |      |      | Limite de escoamento nos parafusos |      |      |
|------------------|---------------------|------|------|------|------|------------------------------------|------|------|
|                  | 55°                 | 90°  | 120° | 150° | 180° | 120°                               | 150° | 180° |
| 9                | 160                 | 96   | 72   | 64   | 80   | 160                                | 88   | 80   |
| 10               | 190                 | 114  | 85   | 76   | 95   | 160                                | 88   | 80   |
| 11               | 220                 | 132  | 99   | 88   | 110  | 240                                | 132  | 120  |
| 13               | 260                 | 156  | 117  | 104  | 130  | 240                                | 132  | 120  |
| 15               | 280                 | 168  | 126  | 112  | 140  | 240                                | 132  | 120  |
| 16               | 320                 | 192  | 144  | 128  | 160  | 440                                | 240  | 220  |
| 17               | 360                 | 216  | 162  | 144  | 180  | 440                                | 242  | 220  |
| 18               | 380                 | 228  | 171  | 152  | 190  | 440                                | 242  | 220  |
| 20               | 480                 | 288  | 216  | 192  | 240  | 600                                | 330  | 300  |
| 22               | 620                 | 372  | 279  | 248  | 310  | 600                                | 330  | 300  |
| 24               | 760                 | 456  | 342  | 304  | 380  | 600                                | 330  | 300  |
| 26               | 920                 | 552  | 414  | 368  | 460  | 1100                               | 605  | 550  |
| 28               | 1100                | 660  | 495  | 440  | 550  | 1100                               | 605  | 550  |
| 30               | 1300                | 780  | 585  | 520  | 650  | 1100                               | 605  | 550  |
| 32               | 1600                | 960  | 720  | 640  | 800  | 1100                               | 605  | 550  |
| 34               | 1700                | 1020 | 765  | 680  | 850  | 1500                               | 825  | 750  |
| 36               | 1900                | 1140 | 855  | 760  | 950  | 1500                               | 825  | 750  |
| 38               | 2200                | 1320 | 990  | 880  | 1100 | 2000                               | 1100 | 1000 |
| 40               | 2600                | 1560 | 1170 | 1040 | 1300 | 2000                               | 1100 | 1000 |
| 44               | 3200                | 1920 | 1440 | 1280 | 1600 | 2000                               | 1100 | 1000 |
| 48               | 3400                | 2040 | 1530 | 1360 | 1700 | 2000                               | 1100 | 1000 |
| 52               | 3800                | 2280 | 1710 | 1520 | 1900 | 2000                               | 1100 | 1000 |
| 56               | 4000                | 2400 | 1800 | 1600 | 2000 | 3200                               | 1760 | 1600 |
| 60               | 4800                | 2880 | 2160 | 1920 | 2400 | 3200                               | 1760 | 1600 |
| 64               | 5600                | 3360 | 2560 | 2240 | 2800 | 3200                               | 1760 | 1600 |
| 68               | 6000                | 3600 | 2700 | 2400 | 3000 | 3200                               | 1760 | 1600 |
| 72               | 6400                | 3840 | 2880 | 2560 | 3200 | 3200                               | 1760 | 1600 |
| 76               | 6800                | 4080 | 3060 | 2720 | 3400 | 3200                               | 1760 | 1600 |
| 80               | 7650                | 4590 | 3440 | 3060 | 3825 | 3200                               | 1760 | 1600 |
| 84               | 8700                | 5220 | 3915 | 3480 | 4350 | 4400                               | 2520 | 2200 |
| 88               | 9600                | 5760 | 4320 | 3840 | 4800 | 4400                               | 2520 | 2200 |
| 92               | 10400               | 6240 | 4680 | 4160 | 5200 | 4400                               | 2520 | 2200 |
| 96               | 11000               | 6600 | 4950 | 4400 | 5500 | 4400                               | 2520 | 2200 |
| 500              | 12500               | 7500 | 5625 | 5000 | 6250 | 4400                               | 2520 | 2200 |

Resistência das Caixas HSBM (Parafusos de união classe 8.8)



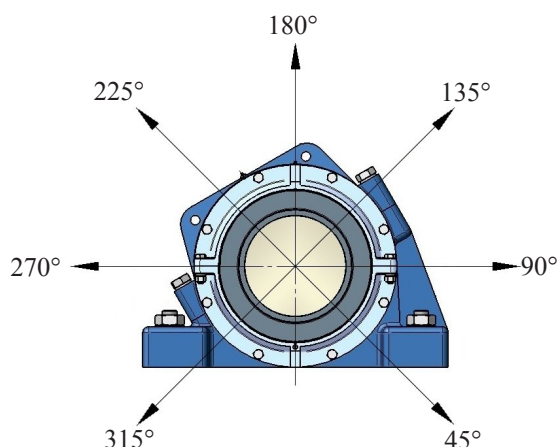
| Tamanho da Caixa | Carga de ruptura kN |       |      |      |      | Limite de escoamento nos parafusos |      |      |
|------------------|---------------------|-------|------|------|------|------------------------------------|------|------|
|                  | 55°                 | 90°   | 120° | 150° | 180° | 120°                               | 150° | 180° |
| 8                | 150                 | 90    | 67   | 60   | 75   | 160                                | 88   | 80   |
| 9                | 160                 | 96    | 72   | 64   | 80   | 160                                | 88   | 80   |
| 10               | 190                 | 114   | 85   | 76   | 95   | 160                                | 88   | 80   |
| 11               | 220                 | 132   | 99   | 88   | 110  | 240                                | 132  | 120  |
| 12               | 240                 | 144   | 108  | 96   | 120  | 240                                | 132  | 120  |
| 13               | 260                 | 156   | 117  | 104  | 130  | 240                                | 132  | 120  |
| 15               | 280                 | 168   | 126  | 112  | 140  | 240                                | 132  | 120  |
| 16               | 320                 | 192   | 144  | 128  | 160  | 440                                | 240  | 220  |
| 17               | 360                 | 216   | 162  | 144  | 180  | 440                                | 242  | 220  |
| 18               | 380                 | 228   | 171  | 152  | 190  | 440                                | 242  | 220  |
| 19               | 420                 | 254   | 189  | 168  | 210  | 440                                | 242  | 220  |
| 20               | 480                 | 288   | 216  | 192  | 240  | 600                                | 330  | 300  |
| 22               | 620                 | 372   | 279  | 248  | 310  | 600                                | 330  | 300  |
| 24               | 760                 | 456   | 342  | 304  | 380  | 600                                | 330  | 300  |
| 26               | 920                 | 552   | 414  | 368  | 460  | 1100                               | 605  | 550  |
| 28               | 1100                | 660   | 495  | 440  | 550  | 1100                               | 605  | 550  |
| 30               | 1300                | 780   | 585  | 520  | 650  | 1100                               | 605  | 550  |
| 32               | 1600                | 960   | 720  | 640  | 800  | 1100                               | 605  | 550  |
| 34               | 1700                | 1020  | 765  | 680  | 850  | 1500                               | 825  | 750  |
| 36               | 1995                | 1197  | 898  | 798  | 998  | 1500                               | 825  | 750  |
| 38               | 2430                | 1458  | 1093 | 972  | 1215 | 2000                               | 1100 | 1000 |
| 40               | 2600                | 1560  | 1170 | 1040 | 1300 | 2000                               | 1100 | 1000 |
| 44               | 3200                | 1920  | 1440 | 1280 | 1600 | 2000                               | 1100 | 1000 |
| 48               | 4680                | 2808  | 2106 | 1872 | 2340 | 2000                               | 1100 | 1000 |
| 52               | 5009                | 3005  | 2254 | 2004 | 2505 | 2000                               | 1100 | 1000 |
| 56               | 5356                | 3214  | 2410 | 2142 | 2678 | 3200                               | 1760 | 1600 |
| 60               | 6050                | 3630  | 2722 | 2420 | 3025 | 3200                               | 1760 | 1600 |
| 64               | 7630                | 4578  | 3488 | 3052 | 3815 | 3200                               | 1760 | 1600 |
| 68               | 8121                | 4872  | 3654 | 3248 | 4060 | 3200                               | 1760 | 1600 |
| 72               | 8674                | 5204  | 3903 | 3469 | 4337 | 3200                               | 1760 | 1600 |
| 76               | 9319                | 5591  | 4193 | 3727 | 4659 | 3200                               | 1760 | 1600 |
| 80               | 9810                | 5886  | 4411 | 3924 | 4905 | 3200                               | 1760 | 1600 |
| 84               | 11919               | 7151  | 5364 | 4768 | 5960 | 4400                               | 2520 | 2200 |
| 88               | 12923               | 7754  | 5815 | 5169 | 6462 | 4400                               | 2520 | 2200 |
| 92               | 14311               | 8587  | 6440 | 5724 | 7156 | 4400                               | 2520 | 2200 |
| 96               | 15365               | 9219  | 6914 | 6146 | 7683 | 4400                               | 2520 | 2200 |
| 500              | 18134               | 10880 | 8160 | 7254 | 9067 | 4400                               | 2520 | 2200 |

**Resistência das Caixas HSBP 30K - Bipartidas a 30° (Parafusos de união classe 8.8)**



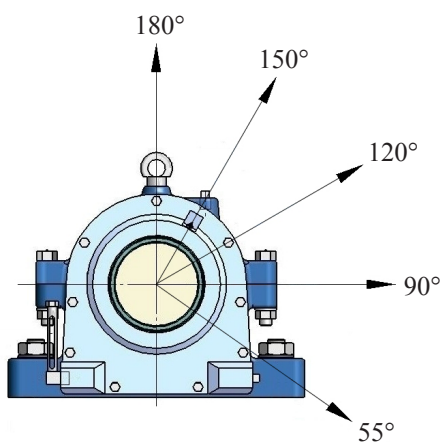
| Tamanho da Caixa | Carga de ruptura kN |      |      |      |      |      |      |
|------------------|---------------------|------|------|------|------|------|------|
|                  | 45°                 | 90°  | 135° | 180° | 225° | 270° | 315° |
| 9                | 442                 | 238  | 130  | 120  | 89   | 125  | 180  |
| 10               | 464                 | 251  | 140  | 133  | 92   | 138  | 185  |
| 11               | 476                 | 264  | 149  | 135  | 96   | 140  | 192  |
| 13               | 500                 | 280  | 157  | 139  | 98   | 149  | 198  |
| 15               | 521                 | 315  | 176  | 141  | 100  | 156  | 206  |
| 16               | 535                 | 335  | 176  | 149  | 103  | 159  | 215  |
| 17               | 616                 | 349  | 187  | 154  | 108  | 168  | 219  |
| 18               | 672                 | 371  | 201  | 162  | 113  | 176  | 225  |
| 20               | 722                 | 394  | 211  | 167  | 117  | 185  | 235  |
| 22               | 862                 | 511  | 239  | 195  | 139  | 212  | 273  |
| 24               | 973                 | 628  | 273  | 223  | 162  | 250  | 305  |
| 26               | 1115                | 759  | 330  | 258  | 184  | 290  | 369  |
| 28               | 1500                | 908  | 392  | 313  | 218  | 346  | 432  |
| 30               | 1670                | 1073 | 443  | 336  | 246  | 380  | 498  |
| 32               | 1835                | 1320 | 492  | 392  | 292  | 436  | 555  |
| 34               | 2139                | 1403 | 560  | 448  | 324  | 493  | 644  |
| 36               | 2420                | 1540 | 672  | 504  | 375  | 560  | 728  |
| 38               | 2420                | 1781 | 784  | 532  | 375  | 700  | 896  |
| 40               | 2750                | 2106 | 896  | 560  | 430  | 700  | 896  |
| 44               | 3424                | 2593 | 1000 | 670  | 470  | 784  | 1000 |
| 48               | 3638                | 2500 | 1280 | 750  | 478  | 896  | 1280 |
| 52               | 4066                | 3000 | 1400 | 840  | 588  | 1000 | 1560 |
| 56               | 4280                | 3240 | 1560 | 950  | 700  | 1230 | 1790 |
| 60               | 5136                | 3888 | 1790 | 1170 | 810  | 1450 | 1950 |
| 64               | 5992                | 4535 | 2128 | 1230 | 896  | 1680 | 2180 |
| 68               | 6420                | 4900 | 2680 | 1400 | 950  | 1730 | 2680 |
| 72               | 6670                | 5600 | 3240 | 1512 | 1030 | 2070 | 3240 |
| 76               | 7780                | 6250 | 3500 | 1600 | 1100 | 2100 | 3500 |
| 80               | 8900                | 7000 | 4200 | 1800 | 1280 | 2400 | 4480 |
| 84               | 10000               | 7625 | 5000 | 2100 | 1400 | 2700 | 5300 |
| 88               | 11150               | 8375 | 5300 | 2100 | 1400 | 2700 | 5600 |
| 92               | 12250               | 9000 | 5600 | 2300 | 1600 | 2800 | 5800 |
| 96               | 12800               | 9375 | 5800 | 2400 | 1800 | 3200 | 6100 |
| 500              | 14500               | 9750 | 6400 | 3000 | 2000 | 3580 | 6400 |

**Resistência das Caixas HSBM 30K - Bipartidas a 30° (Parafusos de união classe 8.8)**



| Tamanho da Caixa | Carga de ruptura kN |       |      |      |      |      |      |
|------------------|---------------------|-------|------|------|------|------|------|
|                  | 45°                 | 90°   | 135° | 180° | 225° | 270° | 315° |
| 8                | 414                 | 223   | 120  | 110  | 80   | 180  | 260  |
| 9                | 442                 | 238   | 130  | 120  | 89   | 125  | 180  |
| 10               | 464                 | 251   | 140  | 133  | 92   | 138  | 185  |
| 11               | 476                 | 264   | 149  | 135  | 96   | 140  | 192  |
| 12               | 488                 | 270   | 153  | 139  | 98   | 142  | 194  |
| 13               | 500                 | 280   | 157  | 139  | 98   | 149  | 198  |
| 15               | 521                 | 315   | 176  | 141  | 100  | 156  | 206  |
| 16               | 535                 | 335   | 176  | 149  | 103  | 159  | 215  |
| 17               | 616                 | 349   | 187  | 154  | 108  | 168  | 219  |
| 18               | 672                 | 371   | 201  | 162  | 113  | 176  | 225  |
| 19               | 700                 | 382   | 208  | 165  | 114  | 180  | 230  |
| 20               | 722                 | 394   | 211  | 167  | 117  | 185  | 235  |
| 22               | 862                 | 511   | 239  | 195  | 139  | 212  | 273  |
| 24               | 973                 | 628   | 273  | 223  | 162  | 250  | 305  |
| 26               | 1115                | 759   | 330  | 258  | 184  | 290  | 369  |
| 28               | 1500                | 908   | 392  | 313  | 218  | 346  | 432  |
| 30               | 1670                | 1073  | 443  | 336  | 246  | 380  | 498  |
| 32               | 1835                | 1320  | 492  | 392  | 292  | 436  | 555  |
| 34               | 2139                | 1403  | 560  | 448  | 324  | 493  | 644  |
| 36               | 2541                | 1617  | 706  | 529  | 394  | 588  | 764  |
| 38               | 2673                | 1967  | 866  | 588  | 414  | 773  | 990  |
| 40               | 2750                | 2106  | 896  | 560  | 430  | 700  | 896  |
| 44               | 3424                | 2593  | 1000 | 670  | 470  | 784  | 1000 |
| 48               | 5007                | 3441  | 1762 | 1032 | 658  | 1233 | 1762 |
| 52               | 5360                | 3955  | 1845 | 1107 | 775  | 1318 | 2056 |
| 56               | 5731                | 4338  | 2089 | 1272 | 937  | 1647 | 2397 |
| 60               | 6473                | 4900  | 2256 | 1475 | 1021 | 1828 | 2458 |
| 64               | 8164                | 6179  | 2899 | 1676 | 1221 | 2289 | 2970 |
| 68               | 8689                | 6632  | 3627 | 1895 | 1286 | 2341 | 3627 |
| 72               | 9040                | 7589  | 4391 | 2049 | 1396 | 2805 | 4391 |
| 76               | 10661               | 8565  | 4796 | 2193 | 1507 | 2878 | 4796 |
| 80               | 11413               | 8976  | 5386 | 2308 | 1641 | 3078 | 5745 |
| 84               | 13700               | 10446 | 6850 | 2877 | 1918 | 3699 | 7261 |
| 88               | 15010               | 11274 | 7135 | 2827 | 1885 | 3635 | 7538 |
| 92               | 16857               | 12385 | 7706 | 3165 | 2202 | 3853 | 7981 |
| 96               | 17879               | 13095 | 8102 | 3352 | 2514 | 4470 | 8521 |
| 500              | 21035               | 14144 | 9285 | 4352 | 2901 | 5194 | 9285 |

## Resistência das Caixas SOFN (Parafusos de união classe 8.8)



| Tamanho da Caixa | Carga de ruptura kN |      |      |      |      | Limite de escoamento nos parafusos |      |      |
|------------------|---------------------|------|------|------|------|------------------------------------|------|------|
|                  | 55°                 | 90°  | 120° | 150° | 180° | 120°                               | 150° | 180° |
| 610              | 390                 | 160  | 110  | 100  | 130  | 100                                | 60   | 50   |
| 611              | 390                 | 160  | 110  | 100  | 130  | 100                                | 60   | 50   |
| 612              | 450                 | 180  | 120  | 110  | 150  | 100                                | 60   | 50   |
| 517 - 614        | 690                 | 260  | 190  | 180  | 230  | 100                                | 60   | 50   |
| 518              | 900                 | 350  | 250  | 230  | 300  | 160                                | 90   | 80   |
| 519 - 616        | 990                 | 390  | 270  | 250  | 330  | 160                                | 90   | 80   |
| 520              | 1080                | 450  | 300  | 280  | 360  | 160                                | 90   | 80   |
| 522              | 1260                | 500  | 350  | 320  | 420  | 160                                | 90   | 80   |
| 618              | 1500                | 600  | 420  | 380  | 500  | 340                                | 200  | 170  |
| 524 - 620        | 2100                | 780  | 580  | 540  | 700  | 340                                | 200  | 170  |
| 526              | 2550                | 980  | 700  | 650  | 850  | 340                                | 200  | 170  |
| 528 - 622        | 2550                | 1020 | 700  | 650  | 850  | 520                                | 300  | 260  |
| 530 - 624        | 3000                | 1230 | 830  | 770  | 1000 | 520                                | 300  | 260  |
| 532 - 626        | 3000                | 1230 | 830  | 770  | 1000 | 520                                | 300  | 260  |
| 534              | 3360                | 1330 | 940  | 860  | 1120 | 520                                | 440  | 380  |
| 628              | 3750                | 1530 | 1040 | 960  | 1250 | 760                                | 440  | 380  |
| 536 - 630        | 3750                | 1530 | 1040 | 960  | 1250 | 760                                | 440  | 380  |
| 538 - 632        | 3750                | 1530 | 1040 | 960  | 1250 | 760                                | 440  | 380  |
| 540 - 634        | 4950                | 2000 | 1380 | 1270 | 1650 | 760                                | 440  | 380  |
| 544 - 636        | 6300                | 2550 | 1750 | 1600 | 2100 | 1260                               | 720  | 620  |
| 548              | 6300                | 2550 | 1750 | 1600 | 2100 | 1260                               | 720  | 620  |

**Observação:** a série 300 tem as mesmas resistências das caixas de série 600, e a série 200 possui as mesmas resistências da série 500.

## Formas Construtivas

As caixas para rolamentos possuem, originalmente, conforme mostrado na tabela abaixo, 04 formas construtivas específicas. No lado do equipamento onde existe o acionamento, na maioria das vezes, deve-se montar a caixa cuja construção é "BLOQUEADA" para evitar o movimento axial do rolamento. No lado oposto ao acionamento, deve-se montar a caixa "LIVRE", para permitir o deslocamento axial do conjunto eixo/rolamento, compensando movimentações do eixo e absorção de pequenos desvios dimensionais, sem forçar os elementos rolantes dos rolamentos. Onde for necessário mais de duas caixas para rolamentos em um mesmo eixo, somente um mancal do lado do acionamento será bloqueado, os demais serão livres.

- BP** (Bloqueado Passante) ————— Lado do Acionamento
- LP** (Livre Passante) ————— Lado Oposto ao Acionamento
- BC** (Bloqueado Cego) ————— Lado do Acionamento
- LC** (Livre Cego) ————— Lado Oposto ao Acionamento

## Montagem correta

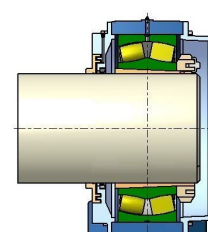
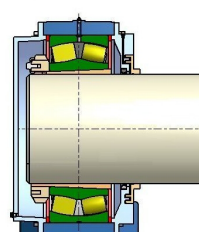
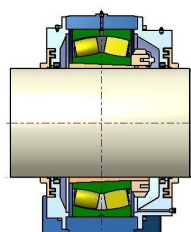
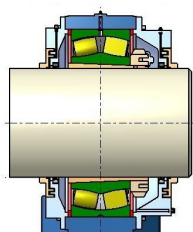
Abaixo são ilustradas as formas de montagem mais comuns. Para algumas linhas de mancais são utilizados anéis de bloqueio conforme é apresentado neste catálogo na parte das características técnicas de mancais.

**Lado Acionamento**

**Lado Acionado**

**Lado Acionamento**

**Lado Acionado**

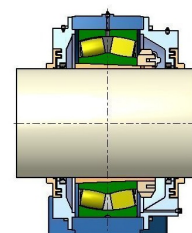
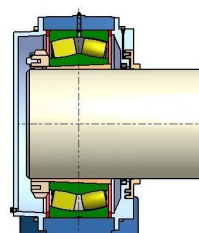
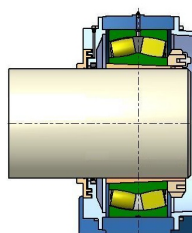
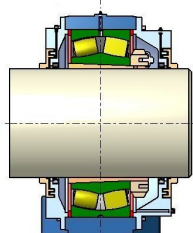


**BP**

**LP**

**BC**

**LC**



**BP**

**LC**

**BC**

**LP**

## Cálculo da velocidade periférica para seleção das vedações

Para seleção de vedação de contato, é necessário primeiro saber a velocidade periférica do eixo onde existirá o contato com a vedação. Abaixo, a fórmula para determinar a velocidade periférica. Nas ilustrações das páginas 04 a 07, estão informações sobre a velocidade admissível para cada vedação de contato.

$$V = \frac{52 \times N \times d}{1.000.000}$$

V = Velocidade periférica, em metros por segundo (m/s)

N = Rotação do eixo, em rotações por minuto (rpm)

d = Diâmetro do eixo, em milímetros (mm)

Exemplo:  
d = 200 mm  
N = 1200 rpm

$$V = \frac{52 \times 1200 \times 200}{1.000.000}$$

**V = 12,48 m/s**

Vedações de contato não atendem. Recomendado vedações sem contato (labirintos radiais ou axiais).

## Lubrificação

A função de um lubrificante é reduzir o atrito entre os elementos rolantes de um rolamento e vedação, diminuindo os desgastes internos.

Os lubrificantes mais conhecidos e usados são: graxa e óleo mineral. Para cada aplicação específica existe o lubrificante mais adequado. Para a seleção correta devem ser considerados diversos fatores como: temperatura, ambiente, rotação de trabalho, tipo de rolamento aplicado, etc. Abaixo, informamos as vantagens e desvantagens do uso de graxa ou óleo, assim como o sistema prático de lubrificação dos rolamentos nas caixas.

| Lubrificante | Vantagens   | Desvantagens   |
|--------------|---|--|
| Graxa        | Facilidade de estocagem e transporte<br>Fácil manuseio e aplicação<br>Não necessita controle de nível<br>Menor risco de vazamento<br>Vedações simples<br>Efeito vedante | Para trocar a graxa, é necessário abrir a caixa para rolamentos inteira<br>Limite menor de rotação em relação ao óleo                                  |
| Óleo         | Limite maior de rotação em relação à graxa<br>Diversos métodos de lubrificação<br>Efeito refrigerante do sistema<br>Fácil troca através de bujões de dreno              | Dificuldade de estocagem e transporte<br>Difícil manuseio e aplicação<br>Necessita controle de nível<br>Maior risco de vazamento<br>Vedações complexas |

## Método prático de determinação da quantidade de graxa

Volume de graxa aplicado nos espaços vazios da caixa, considerando o limite de rotação do rolamento aplicado.

| Preencher totalmente os espaços vazios do rolamento |                     |
|---|---------------------|
| Rotação   | Quantidade de graxa |
| Baixa rotação                                       | 100%                |
| Menor que 50%                                       | 50% a 80%           |
| Maior que 50%                                       | 30% a 50%           |

### Recomendações:

- Geralmente, deve-se substituir toda a graxa do mancal a cada 6 meses.
- Quantidade de graxa a ser adicionada na relubrificação (G) = 0,005 x D x B

Onde: G = quantidade de graxa em gramas Ex.: Rolamento 22.222 K - ( 110 x 200 x 53 )

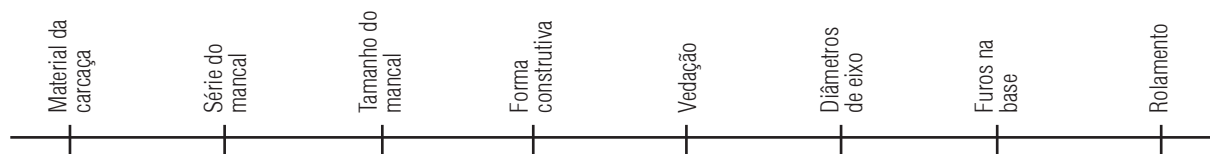
D = diâmetro externo do rolamento em mm

B = largura total do rolamento em mm

$$G = 0,005 \times 200 \times 53$$

$$G = 53$$

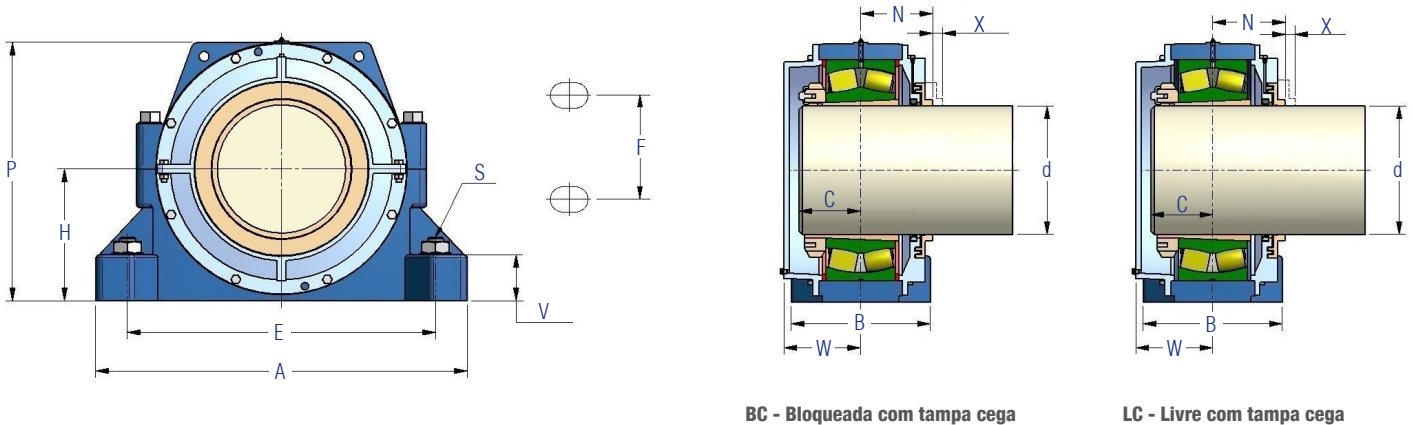
A especificação de mancais deverá ser objetiva, deixando o mais claro possível todos os dados para facilitar a fabricação. Deverá conter o material da carcaça, modelo e tamanho do mancal, forma construtiva, vedação utilizada, rolamento utilizado, diâmetro de eixo, quantidade de furos na base e referência do fabricante, conforme seqüência abaixo:



|                            |   |
|----------------------------|---|
| <b>Material da Carcaça</b> | Aço Fundido <b>Prefixo "S"</b> (exceto linha SNAH , cujo prefixo S indica fabricação em ferro fundido nodular)<br>Ferro Fundido Nodular <b>Prefixo "N"</b> ( exceto séries STM e HSPA, cuja fabricação padrão é em ferro fundido nodular)<br>Ferro Fundido Cinzento <b>Prefixo Omitido</b>  |
| <b>Série do Mancal</b>     | Conforme tabelas dimensionais da página 22 em diante. Ex: HSBP 30K, HSBM, etc.  |
| <b>Tamanho do Mancal</b>   | Conforme tabelas dimensionais da página 22 em diante.   |
| <b>Forma Construtiva</b>   | Refere-se à construção que determina a posição do rolamento dentro do mancal, bloqueando ou não o rolamento axialmente. Ver página 19.<br><b>BP</b> - Rolamento BLOQUEADO axialmente, com eixo PASSANTE;<br><b>LP</b> - Rolamento LIVRE axialmente, com eixo PASSANTE;<br><b>BC</b> - Rolamento BLOQUEADO axialmente, com caixa CEGA;<br><b>LC</b> - Rolamento LIVRE axialmente, com caixa CEGA.  |
| <b>Vedação</b>             | Deve-se indicar sempre a vedação a ser usada. Neste catálogo apresentamos diversos tipos de vedações para mancais. Abaixo, destacamos as mais aplicadas.<br><b>ASR</b> Labirinto axial + retentor de mola;<br><b>TC</b> Tiras de feltro para caixas SN, SNA;<br><b>AS</b> Labirinto axial;<br><b>TS</b> Labirinto radial;<br><b>TSGS</b> Labirinto radial + retentor GS;<br><b>TSR</b> Labirinto radial + retentor R de mola bipartido;<br><b>ASZF</b> Labirinto axial + retentor ZF;<br><b>R</b> Retentor de mola;<br><b>TAS</b> Conjunto de labirinto axial e radial;<br><b>ASRR</b> Conjunto de labirinto axial e dois retentores de mola.   |
| <b>Diâmetros de Eixo</b>   | É recomendável sempre indicar o diâmetro do eixo ou a bucha de fixação que será usada para qualquer série de mancal, principalmente para os mancais cujas vedações sejam de contato como: retentores, labirintos e outras, pois as vedações são específicas para cada diâmetro de eixo.   |
| <b>Furos na Base</b>       | Os mancais tipo pedestal, série HSBP até o tamanho 20/208/207 podem ser fabricados com dois furos na base, bastando acrescentar na nomenclatura o sufixo "D". Ex. HSBP-D-16.<br>Os mancais tipo pedestal, série HSBM e SAF-520 até o tamanho 327/328/32 são fabricados com 2 furos na base, mas podem ser fabricados com 4 furos, bastando acrescentar na nomenclatura o prefixo "F". Ex: FHSBM-16.<br>Para a série SAF acontece o contrário. Até o tamanho 520/220/317/617, saem de fábrica normalmente com dois furos na base. Quando necessitar de quatro furos, acrescentar o prefixo "F". Ex: F-SAF-516.<br>Tanto a estas como às demais séries, poderá ser acrescentada a especificação de furos na base. |
| <b>Rolamentos</b>          | Mesmo que o fornecimento não inclua os rolamentos, procurar informar sempre o rolamento para poder dimensionar as formas construtivas.  |



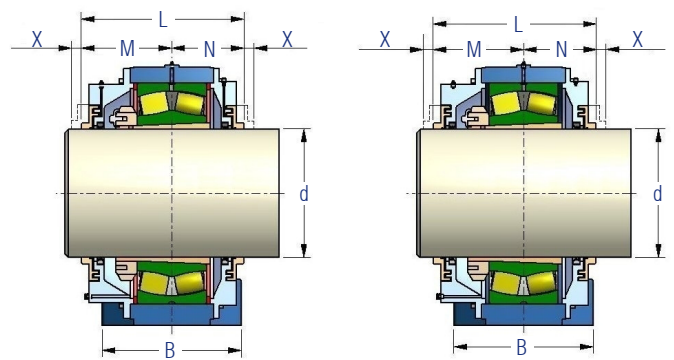
**Observação:** Quando não forem fornecidas as informações, os mancais serão fabricados na forma padrão conforme ilustram as tabelas dimensionais contidas neste catálogo, ou seja, para eixos em milímetros, forma construtiva livre com tampa passante e vedação e material das caixas conforme ilustrada no catálogo.



BC - Bloqueada com tampa cega

LC - Livre com tampa cega

- Características técnicas ver pág. 08.
- Vedação padronizada de labirinto com retentor tipo "ASR", ver pág. 06. Para as vedações tipo ASZF, AS, R, ZF, TC e GS as dimensões são mantidas, **caso seja solicitado outro tipo de vedação as dimensões das colunas "L", "M" e "N" da tabela poderão ser alteradas**, mas o nosso departamento técnico deverá ser consultado para informações.
- Podem alojar rolamentos bipartidos, porém, muda-se a referência do produto, inserindo o prefixo B. Para aplicação em outras séries de rolamentos, consultar nosso departamento técnico.
- Até o tamanho 56 (inclusive) o bloqueio do rolamento é obtido com anéis de bloqueio, nos tamanhos maiores o rolamento é bloqueado pelas tampas laterais.
- **Ex. de especificação:** HSBM-157-BP-ASZF = Caixa série HSBM, tamanho 157, em ferro fundido cinzento, com 02 furos na base, preparada para rolamento 22215-K + bucha HA-315, execução bloqueada com tampa passante e vedação de labirinto com retentor tipo ZF.  
FNHSBM-15-LC-ASR= Caixa série FNHSBM, tamanho 15 em ferro fundido nodular, com 04 furos na base, preparada para rolamento 22215-K + bucha H-315, execução livre com tampa cega e vedação de labirinto com retentor, tipo ASR.



BP - Bloqueada com tampa passante

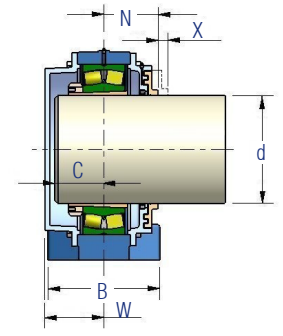
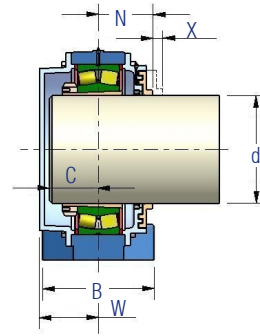
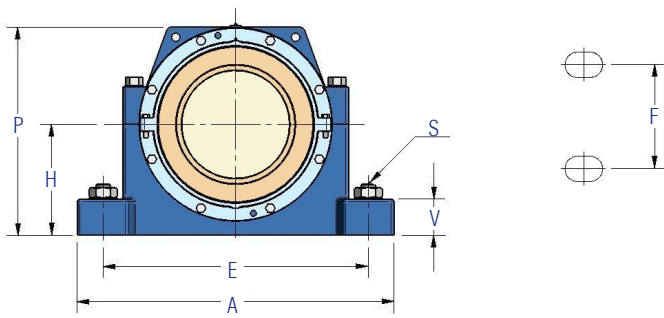
LP - Livre com tampa passante

- Estas caixas possuem como padrão dois furos em suas bases até o tamanho 327/328/32, acima deste tamanho elas somente são fornecidas com quatro furos, sendo possível aplicar este padrão de furação (04) para os tamanhos abaixo e inclusive do 327/328/32, bastando acrescentar o prefixo "F" na denominação da caixa (Ex. FHSBP-15BP-ASZF). As dimensões dos parafusos de fixação para dois furos na base encontram-se na coluna "S" entre parênteses.

| Caixa    | Diâmetro do eixo |           | Rolam. | Bucha de Fixação (completa) | Dimensões (mm) |     |     |    |    |    |       |      |      |       |        |    |    |    | Peso (kg) |  |
|----------|------------------|-----------|--------|-----------------------------|----------------|-----|-----|----|----|----|-------|------|------|-------|--------|----|----|----|-----------|--|
|          | mm               | polegadas |        |                             | H              | E   | A   | B  | C  | F  | L     | M    | N    | P     | S      | V  | W  | X  |           |  |
| HSBM 084 |                  | 1.1/4"    |        | HE 308                      |                |     |     |    |    |    |       |      |      |       |        |    |    |    |           |  |
| HSBM 086 |                  | 1.3/8"    | 22208K | HS 308                      | 60             | 170 | 205 | 60 | 26 | 30 | 99    | 53   | 46   | 113,5 | 3/8"   | 25 | 41 | 8  | 3,5       |  |
| HSBM 08  | 35               |           |        | H 308                       |                |     |     |    |    |    |       |      |      |       | (1/2") |    |    |    |           |  |
| HSBM 097 |                  | 1.7/16"   |        | HA 309                      |                |     |     |    |    |    |       |      |      |       |        |    |    |    |           |  |
| HSBM 098 |                  | 1.1/2"    | 22209K | HE 309                      | 60             | 170 | 205 | 60 | 28 | 30 | 106,5 | 56,5 | 50   | 119,5 | 3/8"   | 25 | 44 | 8  | 4         |  |
| HSBM 09  | 40               |           |        | H 309                       |                |     |     |    |    |    |       |      |      |       | (1/2") |    |    |    |           |  |
| HSBM 100 |                  | 1.5/8"    |        | HS 310                      |                |     |     |    |    |    |       |      |      |       |        |    |    |    |           |  |
| HSBM 101 |                  | 1.11/16"  | 22210K | HA 310                      | 60             | 170 | 205 | 60 | 28 | 30 | 114   | 57   | 57   | 122   | 3/8"   | 25 | 43 | 8  | 4,5       |  |
| HSBM 102 |                  | 1.3/4"    |        | HE 310                      |                |     |     |    |    |    |       |      |      |       | (1/2") |    |    |    |           |  |
| HSBM 10  | 45               |           |        | H 310                       |                |     |     |    |    |    |       |      |      |       |        |    |    |    |           |  |
| HSBM 114 |                  | 1.7/8"    |        | HS 311                      |                |     |     |    |    |    |       |      |      |       |        |    |    |    |           |  |
| HSBM 115 |                  | 1.15/16"  | 22211K | HA 311                      | 70             | 210 | 255 | 70 | 30 | 35 | 116   | 58   | 58   | 137   | 1/2"   | 28 | 45 | 9  | 5,5       |  |
| HSBM 11  | 50               |           |        | H 311                       |                |     |     |    |    |    |       |      |      |       | (5/8") |    |    |    |           |  |
| HSBM 110 |                  | 2"        |        | HE 311                      |                |     |     |    |    |    |       |      |      |       |        |    |    |    |           |  |
| HSBM 122 |                  | 2.1/8"    | 22212K | HS 312                      | 70             | 210 | 255 | 70 | 34 | 35 | 116,5 | 61,5 | 55   | 140   | 1/2"   | 30 | 50 | 9  | 6         |  |
| HSBM 12  | 55               |           |        | H 312                       |                |     |     |    |    |    |       |      |      |       | (5/8") |    |    |    |           |  |
| HSBM 133 |                  | 2.3/16"   |        | HA 313                      |                |     |     |    |    |    |       |      |      |       |        |    |    |    |           |  |
| HSBM 134 |                  | 2.1/4"    | 22213K | HE 313                      | 80             | 230 | 275 | 80 | 36 | 40 | 116,5 | 63,5 | 53   | 157   | 1/2"   | 30 | 54 | 9  | 7,5       |  |
| HSBM 13  | 60               |           |        | H 313                       |                |     |     |    |    |    |       |      |      |       | (5/8") |    |    |    |           |  |
| HSBM 136 |                  | 2.3/8"    |        | HS 313                      |                |     |     |    |    |    |       |      |      |       |        |    |    |    |           |  |
| HSBM 157 |                  | 2.7/16"   |        | HA 315                      |                |     |     |    |    |    |       |      |      |       |        |    |    |    |           |  |
| HSBM 158 |                  | 2.1/2"    | 22215K | HE 315                      | 80             | 230 | 280 | 80 | 38 | 45 | 120,5 | 65,5 | 55   | 162   | 1/2"   | 30 | 56 | 11 | 9         |  |
| HSBM 15  | 65               |           |        | H 315                       |                |     |     |    |    |    |       |      |      |       | (5/8") |    |    |    |           |  |
| HSBM 161 |                  | 2.11/16"  |        | HA 316                      |                |     |     |    |    |    |       |      |      |       |        |    |    |    |           |  |
| HSBM 162 |                  | 2.3/4"    | 22216K | HE 316                      | 95             | 260 | 315 | 90 | 42 | 55 | 141   | 70,5 | 70,5 | 183   | 1/2"   | 32 | 60 | 12 | 14,5      |  |
| HSBM 16  | 70               |           |        | H 316                       |                |     |     |    |    |    |       |      |      |       | (3/4") |    |    |    |           |  |
| HSBM 175 |                  | 2.15/16"  |        | HA 317                      |                |     |     |    |    |    |       |      |      |       |        |    |    |    |           |  |
| HSBM 17  | 75               |           | 22217K | H 317                       | 95             | 260 | 320 | 90 | 44 | 55 | 146   | 73   | 73   | 189   | 5/8"   | 32 | 62 | 12 | 14,5      |  |
| HSBM 170 |                  | 3"        |        | HE 317                      |                |     |     |    |    |    |       |      |      |       | (3/4") |    |    |    |           |  |

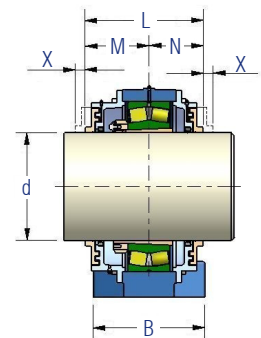
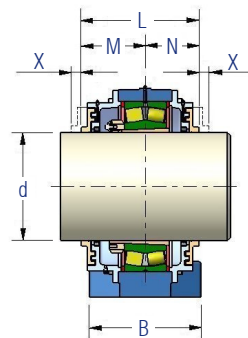






BC - Bloqueada com tampa cega

LC - Livre com tampa cega



BP - Bloqueada com tampa passante

LP - Livre com tampa passante

- Características técnicas ver pág. 08.

- Vedação padronizada "taconite" de labirinto com retentor tipo "ASR", ver pág. 06 (referência). Para as vedações tipo ASZF, AS, R, ZF, TC e GS as dimensões são mantidas, **caso seja solicitado outro tipo de vedação as dimensões das colunas "L", "M" e "N" da tabela poderão ser alteradas**, mas o nosso departamento técnico deverá ser consultado para informações.

- Estas caixas possuem como padrão quatro furos em suas bases, mas até o tamanho 20/208/207, estas caixas poderão ser fornecidas com dois furos, bastando para isso acrescentar o sufixo "D" na denominação da caixa (Ex. HSBPD-15BP-ASZF). As dimensões dos parafusos de fixação para dois furos na base, encontram-se na coluna "S" entre parênteses.

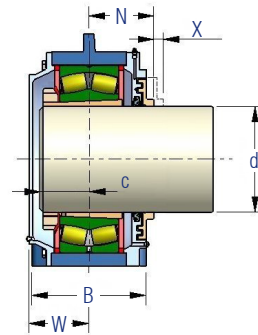
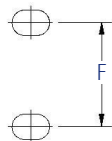
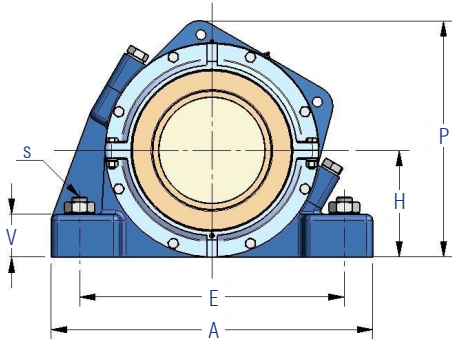
- Podem alojar rolamentos bipartidos, porém, muda-se a referência do produto, insirindo o prefixo B. Para aplicação em outras séries de rolamentos, consultar nosso departamento técnico.

- Até o tamanho 56 (inclusive) o bloqueio do rolamento é obtido com anéis de bloqueio, nos tamanhos maiores o rolamento é bloqueado pelas tampas laterais.

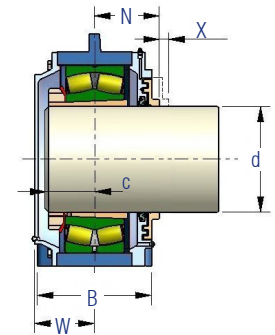
- **Ex. de especificação:** HSBP-157-BP-ASZF = Caixa série HSBP, tamanho 157, em ferro fundido cinzento, com 04 furos na base, preparada para rolamento 22215-K + bucha HA-315, execução bloqueada com tampa passante e vedação de labirinto com retentor tipo ASZF.

| Caixa    | Diâm. do eixo |           | Rolam. | Bucha de fixação (completa) | Dimensões (mm) |     |     |     |    |      |       |      |      |     |        |    |    |    | Peso (kg) |  |  |  |  |   |      |
|----------|---------------|-----------|--------|-----------------------------|----------------|-----|-----|-----|----|------|-------|------|------|-----|--------|----|----|----|-----------|--|--|--|--|---|------|
|          | mm            | polegadas |        |                             | H              | E   | A   | B   | C  | F    | L     | M    | N    | P   | S      | V  | W  | X  |           |  |  |  |  |   |      |
| HSBP 097 |               | 1.7/16"   |        | HA 309                      |                |     |     |     |    |      |       |      |      |     |        |    |    |    |           |  |  |  |  |   |      |
| HSBP 098 |               | 1.1/2"    | 22209K | HE 309                      | 57,1           | 168 | 210 | 60  | 28 | 30,2 | 106,5 | 56,5 | 50   | 117 | 3/8"   | 22 | 44 | 8  |           |  |  |  |  | 4 |      |
| HSBP 09  | 40            |           |        | H 309                       |                |     |     |     |    |      |       |      |      |     | (1/2") |    |    |    |           |  |  |  |  |   |      |
| HSBP 101 |               | 1.11/16"  |        | HA 310                      |                |     |     |     |    |      |       |      |      |     |        |    |    |    |           |  |  |  |  |   |      |
| HSBP 102 |               | 1.3/4"    | 22210K | HE 310                      | 63,5           | 171 | 210 | 60  | 28 | 30,2 | 114   | 57   | 57   | 126 | 3/8"   | 25 | 43 | 8  |           |  |  |  |  |   | 4,5  |
| HSBP 10  | 45            |           |        | H 310                       |                |     |     |     |    |      |       |      |      |     | (1/2") |    |    |    |           |  |  |  |  |   |      |
| HSBP 115 |               | 1.15/16"  |        | HA 311                      |                |     |     |     |    |      |       |      |      |     |        |    |    |    |           |  |  |  |  |   |      |
| HSBP 11  | 50            |           | 22211K | H 311                       | 69,8           | 194 | 244 | 70  | 30 | 35   | 116   | 58   | 58   | 137 | 1/2"   | 25 | 45 | 9  |           |  |  |  |  |   | 5,5  |
| HSBP 110 |               | 2"        |        | HE 311                      |                |     |     |     |    |      |       |      |      |     | (5/8") |    |    |    |           |  |  |  |  |   |      |
| HSBP 133 |               | 2.3/16"   |        | HA 313                      |                |     |     |     |    |      |       |      |      |     |        |    |    |    |           |  |  |  |  |   |      |
| HSBP 134 |               | 2.1/4"    | 22213K | HE 313                      | 76,2           | 224 | 279 | 79  | 36 | 39,7 | 116,5 | 63,5 | 53   | 153 | 1/2"   | 25 | 54 | 9  |           |  |  |  |  |   | 7    |
| HSBP 13  | 60            |           |        | H 313                       |                |     |     |     |    |      |       |      |      |     | (5/8") |    |    |    |           |  |  |  |  |   |      |
| HSBP 157 |               | 2.7/16"   |        | HA 315                      |                |     |     |     |    |      |       |      |      |     |        |    |    |    |           |  |  |  |  |   |      |
| HSBP 158 |               | 2.1/2"    | 22215K | HE 315                      | 82,6           | 232 | 286 | 79  | 38 | 47,6 | 120,5 | 65,5 | 55   | 165 | 1/2"   | 29 | 56 | 11 |           |  |  |  |  |   | 9    |
| HSBP 15  | 65            |           |        | H 315                       |                |     |     |     |    |      |       |      |      |     | (5/8") |    |    |    |           |  |  |  |  |   |      |
| HSBP 161 |               | 2.11/16"  |        | HA 316                      |                |     |     |     |    |      |       |      |      |     |        |    |    |    |           |  |  |  |  |   |      |
| HSBP 162 |               | 2.3/4"    | 22216K | HE 316                      | 88,9           | 262 | 330 | 89  | 42 | 54   | 141   | 70,5 | 70,5 | 177 | 5/8"   | 32 | 60 | 12 |           |  |  |  |  |   | 14,5 |
| HSBP 16  | 70            |           |        | H 316                       |                |     |     |     |    |      |       |      |      |     | (3/4") |    |    |    |           |  |  |  |  |   |      |
| HSBP 175 |               | 2.15/16"  |        | HA 317                      |                |     |     |     |    |      |       |      |      |     |        |    |    |    |           |  |  |  |  |   |      |
| HSBP 17  | 75            |           | 22217K | H 317                       | 95,2           | 265 | 330 | 89  | 44 | 54   | 146   | 73   | 73   | 189 | 5/8"   | 32 | 62 | 12 |           |  |  |  |  |   | 14,5 |
| HSBP 170 |               | 3"        |        | HE 317                      |                |     |     |     |    |      |       |      |      |     | (3/4") |    |    |    |           |  |  |  |  |   |      |
| HSBP 18  | 80            |           |        | H 318                       |                |     |     |     |    |      |       |      |      |     |        |    |    |    |           |  |  |  |  |   |      |
| HSBP 183 |               | 3.3/16"   | 22218K | HA 318                      | 101,6          | 279 | 349 | 98  | 46 | 54   | 148   | 74   | 74   | 202 | 5/8"   | 35 | 64 | 11 |           |  |  |  |  |   | 15   |
| HSBP 184 |               | 3.1/4"    |        | HE 318                      |                |     |     |     |    |      |       |      |      |     | (3/4") |    |    |    |           |  |  |  |  |   |      |
| HSBP 207 |               | 3.7/16"   |        | HA 320                      |                |     |     |     |    |      |       |      |      |     |        |    |    |    |           |  |  |  |  |   |      |
| HSBP 208 |               | 3.1/2"    | 22220K | HE 320                      | 114,3          | 314 | 387 | 111 | 54 | 60,3 | 162   | 81   | 81   | 225 | 3/4"   | 38 | 72 | 13 |           |  |  |  |  |   | 21   |
| HSBP 20  | 90            |           |        | H 320                       |                |     |     |     |    |      |       |      |      |     | (7/8") |    |    |    |           |  |  |  |  |   |      |
| HSBP 221 |               | 3.11/16"  |        | HS 322                      |                |     |     |     |    |      |       |      |      |     |        |    |    |    |           |  |  |  |  |   |      |
| HSBP 22  | 100           |           | 22222K | H 322                       | 125,4          | 344 | 419 | 121 | 58 | 69,8 | 157   | 86   | 71   | 249 | 3/4"   | 41 | 76 | 13 |           |  |  |  |  |   | 30   |
| HSBP 225 |               | 3.15/16"  |        | HA 322                      |                |     |     |     |    |      |       |      |      |     |        |    |    |    |           |  |  |  |  |   |      |
| HSBP 220 |               | 4"        |        | HE 322                      |                |     |     |     |    |      |       |      |      |     |        |    |    |    |           |  |  |  |  |   |      |
| HSBP 243 |               | 4.3/16"   |        | HA 3124                     |                |     |     |     |    |      |       |      |      |     |        |    |    |    |           |  |  |  |  |   |      |
| HSBP 244 |               | 4.1/4"    | 22224K | HE 3124                     | 133,3          | 352 | 419 | 121 | 60 | 69,8 | 182   | 91   | 91   | 265 | 3/4"   | 44 | 79 | 14 |           |  |  |  |  |   | 31   |
| HSBP 24  | 110           |           |        | H 3124                      |                |     |     |     |    |      |       |      |      |     |        |    |    |    |           |  |  |  |  |   |      |



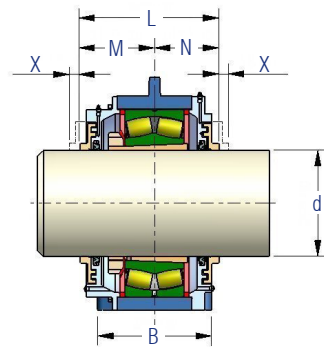


BC - Bloqueada com tampa cega

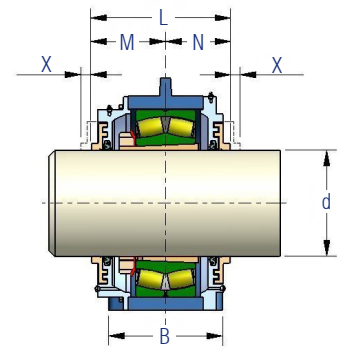


LC - Livre com tampa cega

- Características técnicas ver pág. 08.
- Vedação padronizada de labirinto com retentor tipo “**ASR**”, ver pág. 06 (referência). Para as vedações tipo ASZF, AS, R, ZF, TC e GS as dimensões são mantidas, **caso seja solicitado outro tipo de vedação as dimensões das colunas “L”, “M” e “N” da tabela poderão ser alteradas**, mas o nosso departamento técnico deverá ser consultado para informações.
- Podem alojar rolamentos bipartidos, porém, muda-se a referência do produto, inserindo o prefixo B. Para aplicação em outras séries de rolamentos, consultar nosso departamento técnico.
- Estas caixas possuem como padrão 4 furos na base.
- Até o tamanho 56 (inclusive) o bloqueio do rolamento é obtido com anéis de bloqueio, nos tamanhos maiores o rolamento é bloqueado pelas tampas laterais.
- **Ex. de especificação:** HSBM30K-157-BP-ASZF = Caixa série HSBM30K, bipartida a 30°, tamanho 157, em ferro fundido cinzento, com 04 furos na base, preparada para rolamento 22215-K + bucha HA-315, execução bloqueada com tampa passante e vedação de labirinto com retentor tipo ASZF.



BP - Bloqueada com tampa passante

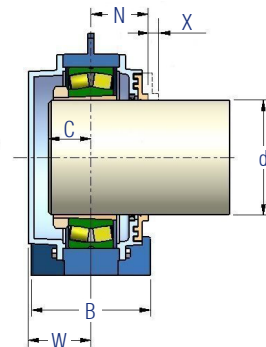
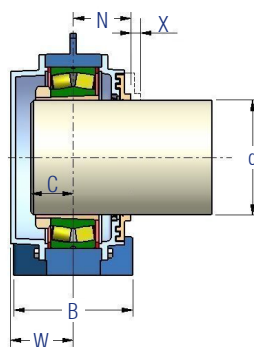
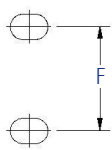
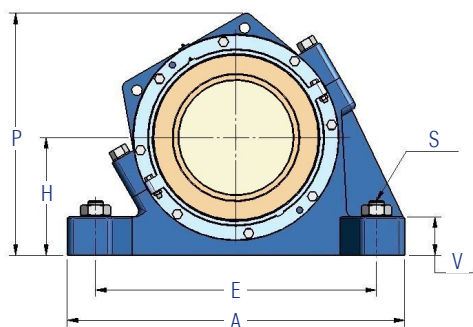


LP - Livre com tampa passante

| Caixa       | Diâm. do eixo |           | Rolam. | Bucha de Fixação (completa) | Dimensões (mm) |     |     |     |    |    |       |      |      |     |      |    |    |    |      | Peso (kg) |
|-------------|---------------|-----------|--------|-----------------------------|----------------|-----|-----|-----|----|----|-------|------|------|-----|------|----|----|----|------|-----------|
|             | mm            | polegadas |        |                             | H              | E   | A   | B   | C  | F  | L     | M    | N    | P   | S    | V  | W  | X  |      |           |
| HSBM30K 084 |               | 1.1/4"    |        | HE 308                      |                |     |     |     |    |    |       |      |      |     |      |    |    |    |      |           |
| HSBM30K 086 |               | 1.3/8"    | 22208K | HS 308                      | 60             | 170 | 205 | 60  | 26 | 30 | 99    | 53   | 46   | 143 | 3/8" | 25 | 41 | 8  | 3,5  |           |
| HSBM30K 08  | 35            |           |        | H 308                       |                |     |     |     |    |    |       |      |      |     |      |    |    |    |      |           |
| HSBM30K 097 |               | 1.7/16"   |        | HA 309                      |                |     |     |     |    |    |       |      |      |     |      |    |    |    |      |           |
| HSBM30K 098 |               | 1.1/2"    | 22209K | HE 309                      | 60             | 170 | 205 | 60  | 28 | 30 | 106,5 | 56,5 | 50   | 147 | 3/8" | 25 | 44 | 8  | 4    |           |
| HSBM30K 09  | 40            |           |        | H 309                       |                |     |     |     |    |    |       |      |      |     |      |    |    |    |      |           |
| HSBM30K 100 |               | 1.5/8"    |        | HS 310                      |                |     |     |     |    |    |       |      |      |     |      |    |    |    |      |           |
| HSBM30K 101 |               | 1.11/16"  | 22210K | HA 310                      | 60             | 170 | 205 | 60  | 28 | 30 | 114   | 57   | 57   | 149 | 3/8" | 25 | 43 | 8  | 4,5  |           |
| HSBM30K 102 |               | 1.3/4"    |        | HE 310                      |                |     |     |     |    |    |       |      |      |     |      |    |    |    |      |           |
| HSBM30K 10  | 45            |           |        | H 310                       |                |     |     |     |    |    |       |      |      |     |      |    |    |    |      |           |
| HSBM30K 114 |               | 1.7/8"    |        | HS 311                      |                |     |     |     |    |    |       |      |      |     |      |    |    |    |      |           |
| HSBM30K 115 |               | 1.15/16"  | 22211K | HA 311                      | 70             | 210 | 255 | 70  | 30 | 35 | 116   | 58   | 58   | 145 | 1/2" | 28 | 45 | 9  | 5,5  |           |
| HSBM30K 11  | 50            |           |        | H 311                       |                |     |     |     |    |    |       |      |      |     |      |    |    |    |      |           |
| HSBM30K 110 |               | 2"        |        | HE 311                      |                |     |     |     |    |    |       |      |      |     |      |    |    |    |      |           |
| HSBM30K 122 |               | 2.1/8"    | 22212K | HS 312                      | 70             | 210 | 255 | 70  | 34 | 35 | 116,5 | 61,5 | 55   | 173 | 1/2" | 30 | 50 | 9  | 6    |           |
| HSBM30K 12  | 55            |           |        | H 312                       |                |     |     |     |    |    |       |      |      |     |      |    |    |    |      |           |
| HSBM30K 133 |               | 2.3/16"   |        | HA 313                      |                |     |     |     |    |    |       |      |      |     |      |    |    |    |      |           |
| HSBM30K 134 |               | 2.1/4"    | 22213K | HE 313                      | 80             | 230 | 275 | 80  | 36 | 40 | 116,5 | 63,5 | 53   | 160 | 1/2" | 30 | 54 | 9  | 7,5  |           |
| HSBM30K 13  | 60            |           |        | H 313                       |                |     |     |     |    |    |       |      |      |     |      |    |    |    |      |           |
| HSBM30K 136 |               | 2.3/8"    |        | HS 313                      |                |     |     |     |    |    |       |      |      |     |      |    |    |    |      |           |
| HSBM30K 157 |               | 2.7/16"   |        | HA 315                      |                |     |     |     |    |    |       |      |      |     |      |    |    |    |      |           |
| HSBM30K 158 |               | 2.1/2"    | 22215K | HE 315                      | 80             | 230 | 280 | 80  | 38 | 45 | 120,5 | 65,5 | 55   | 180 | 1/2" | 30 | 56 | 11 | 9    |           |
| HSBM30K 15  | 65            |           |        | H 315                       |                |     |     |     |    |    |       |      |      |     |      |    |    |    |      |           |
| HSBM30K 161 |               | 2.11/16"  |        | HA 316                      |                |     |     |     |    |    |       |      |      |     |      |    |    |    |      |           |
| HSBM30K 162 |               | 2.3/4"    | 22216K | HE 316                      | 95             | 260 | 315 | 90  | 42 | 55 | 141   | 70,5 | 70,5 | 218 | 1/2" | 32 | 60 | 12 | 14,5 |           |
| HSBM30K 16  | 70            |           |        | H 316                       |                |     |     |     |    |    |       |      |      |     |      |    |    |    |      |           |
| HSBM30K 175 |               | 2.15/16"  |        | HA 317                      |                |     |     |     |    |    |       |      |      |     |      |    |    |    |      |           |
| HSBM30K 17  | 75            |           | 22217K | H 317                       | 95             | 260 | 320 | 90  | 44 | 55 | 146   | 73   | 73   | 222 | 5/8" | 32 | 62 | 12 | 14,5 |           |
| HSBM30K 170 |               | 3"        |        | HE 317                      |                |     |     |     |    |    |       |      |      |     |      |    |    |    |      |           |
| HSBM30K 18  | 80            |           |        | H 318                       |                |     |     |     |    |    |       |      |      |     |      |    |    |    |      |           |
| HSBM30K 183 |               | 3.3/16"   | 22218K | HA 318                      | 100            | 290 | 345 | 100 | 46 | 55 | 148   | 74   | 74   | 230 | 5/8" | 35 | 64 | 11 | 15   |           |
| HSBM30K 184 |               | 3.1/4"    |        | HE 318                      |                |     |     |     |    |    |       |      |      |     |      |    |    |    |      |           |
| HSBM30K 194 |               | 3.1/4"    | 22219K | HE 319                      | 112            | 290 | 345 | 100 | 50 | 55 | 155,5 | 81,5 | 74   | 249 | 5/8" | 35 | 68 | 12 | 17,5 |           |
| HSBM30K 19  | 85            |           |        | H 319                       |                |     |     |     |    |    |       |      |      |     |      |    |    |    |      |           |
| HSBM30K 207 |               | 3.7/16"   |        | HA 320                      |                |     |     |     |    |    |       |      |      |     |      |    |    |    |      |           |
| HSBM30K 208 |               | 3.1/2"    | 22220K | HE 320                      | 112            | 320 | 380 | 110 | 54 | 60 | 162   | 81   | 81   | 265 | 7/8" | 40 | 72 | 13 | 22   |           |
| HSBM30K 20  | 90            |           |        | H 320                       |                |     |     |     |    |    |       |      |      |     |      |    |    |    |      |           |

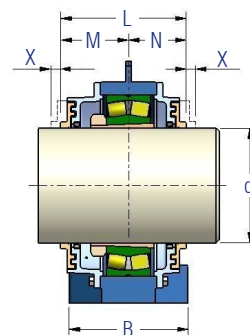
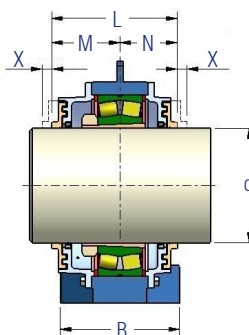


| Caixa        | Diâm. do eixo |           | Rolam.   | Bucha de Fixação (completa) | Dimensões (mm) |      |      |     |       |     |       |       |       |      |        |     |       |      | Peso (kg) |
|--------------|---------------|-----------|----------|-----------------------------|----------------|------|------|-----|-------|-----|-------|-------|-------|------|--------|-----|-------|------|-----------|
|              | mm            | polegadas |          |                             | H              | E    | A    | B   | C     | F   | L     | M     | N     | P    | S      | V   | W     | X    |           |
| HSBM30K 221  | 100           | 3.11/16"  | 22222K   | HS 322                      | 125            | 350  | 410  | 120 | 58    | 70  | 157   | 86    | 71    | 286  | 7/8"   | 45  | 76    | 13   | 30        |
| HSBM30K 22   |               | H 322     |          |                             |                |      |      |     |       |     |       |       |       |      |        |     |       |      |           |
| HSBM30K 225  |               | HA 322    |          |                             |                |      |      |     |       |     |       |       |       |      |        |     |       |      |           |
| HSBM30K 220  |               | HE 322    |          |                             |                |      |      |     |       |     |       |       |       |      |        |     |       |      |           |
| HSBM30K 243  | 110           | 4.3/16"   | 22224K   | HA 3124                     | 140            | 350  | 410  | 120 | 60    | 70  | 182   | 91    | 91    | 310  | 7/8"   | 45  | 79    | 14   | 31        |
| HSBM30K 244  |               | HE 3124   |          |                             |                |      |      |     |       |     |       |       |       |      |        |     |       |      |           |
| HSBM30K 24   |               | H 3124    |          |                             |                |      |      |     |       |     |       |       |       |      |        |     |       |      |           |
| HSBM30K 267  | 115           | 4.7/16"   | 22226K   | HA 3126                     | 150            | 380  | 445  | 130 | 64    | 82  | 202   | 101   | 101   | 330  | 1"     | 50  | 83    | 16   | 43        |
| HSBM30K 268  |               | HE 3126   |          |                             |                |      |      |     |       |     |       |       |       |      |        |     |       |      |           |
| HSBM30K 26   |               | H 3126    |          |                             |                |      |      |     |       |     |       |       |       |      |        |     |       |      |           |
| HSBM30K 28   | 125           | 4.15/16"  | 22228K   | H 3128                      | 150            | 420  | 500  | 150 | 68    | 85  | 218   | 109   | 109   | 338  | 1.1/4" | 50  | 87    | 15   | 51        |
| HSBM30K 285  |               |           |          | HA 3128                     |                |      |      |     |       |     |       |       |       |      |        |     |       |      |           |
| HSBM30K 280  |               |           |          | HE 3128                     |                |      |      |     |       |     |       |       |       |      |        |     |       |      |           |
| HSBM30K 303  |               |           |          | HA 3130                     |                |      |      |     |       |     |       |       |       |      |        |     |       |      |           |
| HSBM30K 304  | 135           | 5.3/16"   | 22230K   | HA 3130                     | 160            | 450  | 530  | 160 | 74    | 95  | 231   | 115,5 | 115,5 | 358  | 1.1/4" | 60  | 101   | 15   | 57        |
| HSBM30K 30   |               | H 3130    |          |                             |                |      |      |     |       |     |       |       |       |      |        |     |       |      |           |
| HSBM30K 327  | 140           | 5.7/16"   | 22232K   | HA 3132                     | 170            | 470  | 550  | 160 | 76    | 95  | 244   | 127   | 117   | 379  | 1.1/4" | 60  | 107   | 18   | 70        |
| HSBM30K 328  |               | HE 3132   |          |                             |                |      |      |     |       |     |       |       |       |      |        |     |       |      |           |
| HSBM30K 32   |               | H 3132    |          |                             |                |      |      |     |       |     |       |       |       |      |        |     |       |      |           |
| HSBM30K 34   | 150           | 5.15/16"  | 23134K   | H 3134                      | 170            | 430  | 510  | 180 | 79    | 100 | 243   | 129   | 114   | 378  | 1"     | 70  | 106   | 16   | 80,5      |
| HSBM30K 345  |               |           |          | HA 3134                     |                |      |      |     |       |     |       |       |       |      |        |     |       |      |           |
| HSBM30K 340  |               |           |          | HE 3134                     |                |      |      |     |       |     |       |       |       |      |        |     |       |      |           |
| HSBM30K 36   |               |           |          | H 3136                      |                |      |      |     |       |     |       |       |       |      |        |     |       |      |           |
| HSBM30K 367  | 170           | 6.7/16"   | 23136K   | HA 3136                     | 180            | 450  | 530  | 190 | 86    | 110 | 254   | 136   | 118   | 398  | 1"     | 75  | 113   | 18   | 82,5      |
| HSBM30K 368  |               | HE 3136   |          |                             |                |      |      |     |       |     |       |       |       |      |        |     |       |      |           |
| HSBM30K 38   |               | H 3138    |          |                             |                |      |      |     |       |     |       |       |       |      |        |     |       |      |           |
| HSBM30K 382  | 170           | 6.3/4"    | 23138K   | HE 3138                     | 190            | 480  | 560  | 210 | 92    | 120 | 269   | 144   | 125   | 413  | 1"     | 80  | 119   | 19   | 97,5      |
| HSBM30K 385  |               | HA 3138   |          |                             |                |      |      |     |       |     |       |       |       |      |        |     |       |      |           |
| HSBM30K 400  | 180           | 7"        | 23140K   | HE 3140                     | 210            | 510  | 610  | 230 | 96    | 130 | 277   | 147   | 130   | 452  | 1.1/4" | 85  | 123   | 18   | 116,5     |
| HSBM30K 40   |               | H 3140    |          |                             |                |      |      |     |       |     |       |       |       |      |        |     |       |      |           |
| HSBM30K 403  |               | HA 3140   |          |                             |                |      |      |     |       |     |       |       |       |      |        |     |       |      |           |
| HSBM30K 448  |               | HE 3144   |          |                             |                |      |      |     |       |     |       |       |       |      |        |     |       |      |           |
| HSBM30K 44   | 200           | 7.1/2"    | 23144K   | H 3144                      | 220            | 540  | 640  | 240 | 102   | 140 | 296,5 | 157,5 | 139   | 488  | 1.1/4" | 90  | 129   | 18,5 | 195       |
| HSBM30K 445  |               | HA 3144   |          |                             |                |      |      |     |       |     |       |       |       |      |        |     |       |      |           |
| HSBM30K 487  | 220           | 8.7/16"   | 23148K   | HA 3148                     | 240            | 600  | 700  | 260 | 106   | 150 | 313   | 166   | 147   | 530  | 1.1/4" | 95  | 135   | 20   | 123       |
| HSBM30K 488  |               | HE 3148   |          |                             |                |      |      |     |       |     |       |       |       |      |        |     |       |      |           |
| HSBM30K 48   |               | H 3148    |          |                             |                |      |      |     |       |     |       |       |       |      |        |     |       |      |           |
| HSBM30K 527  | 240           | 9.7/16"   | 23152K   | HA 3152                     | 260            | 650  | 770  | 280 | 118   | 160 | 332   | 183   | 149   | 570  | 1.1/2" | 100 | 152   | 22   | 160       |
| HSBM30K 52   |               | H 3152    |          |                             |                |      |      |     |       |     |       |       |       |      |        |     |       |      |           |
| HSBM30K 528  |               | HE 3152   |          |                             |                |      |      |     |       |     |       |       |       |      |        |     |       |      |           |
| HSBM30K 565  | 260           | 9.15/16"  | 23156K   | HA 3156                     | 280            | 670  | 790  | 280 | 120   | 160 | 344   | 195   | 149   | 600  | 1.1/2" | 105 | 156   | 21   | 163,5     |
| HSBM30K 560  |               | HE 3156   |          |                             |                |      |      |     |       |     |       |       |       |      |        |     |       |      |           |
| HSBM30K 56   |               | H 3156    |          |                             |                |      |      |     |       |     |       |       |       |      |        |     |       |      |           |
| HSBM30K 605  | 280           | 10.15/16" | 23160K   | HA 3160                     | 300            | 710  | 830  | 310 | 134   | 190 | 376   | 208   | 168   | 648  | 1.1/2" | 110 | 165   | 23   | 267       |
| HSBM30K 600  |               | HE 3160   |          |                             |                |      |      |     |       |     |       |       |       |      |        |     |       |      |           |
| HSBM30K 60   |               | H 3160    |          |                             |                |      |      |     |       |     |       |       |       |      |        |     |       |      |           |
| HSBM30K 647  | 300           | 11.7/16"  | 23164K   | HA 3164                     | 320            | 750  | 880  | 330 | 144   | 200 | 403   | 223   | 180   | 707  | 1.1/2" | 115 | 195   | 26   | 284,5     |
| HSBM30K 648  |               | HE 3164   |          |                             |                |      |      |     |       |     |       |       |       |      |        |     |       |      |           |
| HSBM30K 64   |               | H 3164    |          |                             |                |      |      |     |       |     |       |       |       |      |        |     |       |      |           |
| HSBM30K 680  | 320           | 12"       | 23168K   | HA 3168                     | 350            | 840  | 1000 | 350 | 168   | 210 | 442   | 251   | 191   | 740  | 1.7/8" | 120 | 198   | 27   | 322,5     |
| HSBM30K 687  |               | HE 3168   |          |                             |                |      |      |     |       |     |       |       |       |      |        |     |       |      |           |
| HSBM30K 68   |               | H 3168    |          |                             |                |      |      |     |       |     |       |       |       |      |        |     |       |      |           |
| HSBM30K 725  | 340           | 12.15/16" | 23172K   | HA 3172                     | 360            | 860  | 1020 | 370 | 172   | 220 | 446   | 252   | 194   | 760  | 1.7/8" | 125 | 204   | 26   | 395,5     |
| HSBM30K 720  |               | HE 3172   |          |                             |                |      |      |     |       |     |       |       |       |      |        |     |       |      |           |
| HSBM30K 72   |               | H 3172    |          |                             |                |      |      |     |       |     |       |       |       |      |        |     |       |      |           |
| HSBM30K 765  | 360           | 13.15/16" | 23176K   | HA 3176                     | 370            | 880  | 1040 | 390 | 174   | 230 | 446,5 | 253,5 | 193   | 780  | 1.7/8" | 130 | 215   | 27   | 418,5     |
| HSBM30K 760  |               | HE 3176   |          |                             |                |      |      |     |       |     |       |       |       |      |        |     |       |      |           |
| HSBM30K 76   |               | H 3176    |          |                             |                |      |      |     |       |     |       |       |       |      |        |     |       |      |           |
| HSBM30K 805  | 380           | 14.15/16" | 23180K   | HA 3180                     | 390            | 965  | 1118 | 394 | 180   | 235 | 472   | 262   | 210   | 850  | 2"     | 127 | 228   | 29   | 552       |
| HSBM30K 800  |               | HE 3180   |          |                             |                |      |      |     |       |     |       |       |       |      |        |     |       |      |           |
| HSBM30K 80   |               | H 3180    |          |                             |                |      |      |     |       |     |       |       |       |      |        |     |       |      |           |
| HSBM30K 847  | 400           | 15.7/16"  | 23184K   | HA 3184                     | 425            | 1035 | 1200 | 419 | 201   | 251 | 534   | 287   | 247   | 925  | 2"     | 127 | 241   | 29   | 610,5     |
| HSBM30K 848  |               | HE 3184   |          |                             |                |      |      |     |       |     |       |       |       |      |        |     |       |      |           |
| HSBM30K 84   |               | H 3184    |          |                             |                |      |      |     |       |     |       |       |       |      |        |     |       |      |           |
| HSBM30K 885  | 410           | 15.15/16" | 23188K   | HA 3188                     | 425            | 1035 | 1200 | 419 | 202,5 | 251 | 536   | 288   | 248   | 925  | 2"     | 127 | 242,5 | 29   | 709       |
| HSBM30K 880  |               | HE 3188   |          |                             |                |      |      |     |       |     |       |       |       |      |        |     |       |      |           |
| HSBM30K 88   |               | H 3188    |          |                             |                |      |      |     |       |     |       |       |       |      |        |     |       |      |           |
| HSBM30K 925  | 430           | 16.15/16" | 23192K   | HA 3192                     | 530            | 1270 | 1500 | 420 | 215,5 | 240 | 554   | 302   | 252   | 1000 | 2.7/8" | 160 | 255,5 | 29   | 834       |
| HSBM30K 920  |               | HE 3192   |          |                             |                |      |      |     |       |     |       |       |       |      |        |     |       |      |           |
| HSBM30K 92   |               | H 3192    |          |                             |                |      |      |     |       |     |       |       |       |      |        |     |       |      |           |
| HSBM30K 965  | 450           | 17.15/16" | 23196K   | HA 3196                     | 550            | 1300 | 1530 | 430 | 220   | 245 | 585   | 324   | 261   | 1100 | 2.7/8" | 165 | 260   | 31   | 982,5     |
| HSBM30K 960  |               | HE 3196   |          |                             |                |      |      |     |       |     |       |       |       |      |        |     |       |      |           |
| HSBM30K 96   |               | H 3196    |          |                             |                |      |      |     |       |     |       |       |       |      |        |     |       |      |           |
| HSBM30K 5007 | 470           | 18.7/16"  | 231/500K | HA 31/500                   | 580            | 1350 | 1580 | 460 | 234   | 260 | 598   | 329   | 269   | 1200 | 2.7/8" | 175 | 274   | 31   | 1133,5    |
| HSBM30K 5008 |               | HE 31/500 |          |                             |                |      |      |     |       |     |       |       |       |      |        |     |       |      |           |
| HSBM30K 500  |               | H 31/500  |          |                             |                |      |      |     |       |     |       |       |       |      |        |     |       |      |           |



**BC - Bloqueada com tampa cega**

**LC - Livre com tampa cega**



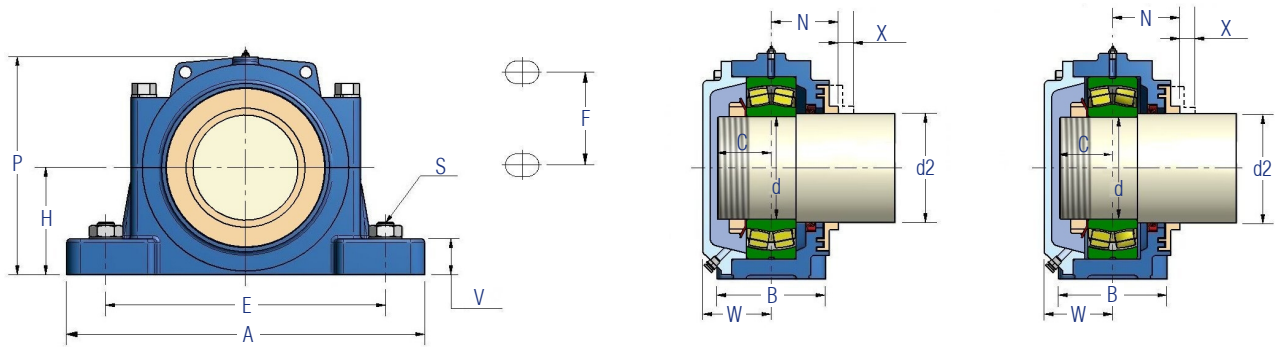
**BP - Bloqueada com tampa passante**

**LP - Livre com tampa passante**

- Características técnicas ver pág. 09.
- Vedação padronizada "taconite" de labirinto com retentor tipo "ASR", ver pág. 06 (referência). Para as vedações tipo ASZF, AS, R, ZF, TC e GS as dimensões são mantidas, **caso seja solicitado outro tipo de vedação, as dimensões das colunas "L", "M" e "N" da tabela poderão ser alteradas**, mas o nosso departamento técnico deverá ser consultado para informações.
- Estas caixas possuem como padrão quatro furos em suas bases.
- Podem alojar rolamentos bipartidos, porém, muda-se a referência do produto, insirindo o prefixo B. Para aplicação em outras séries de rolamentos, consultar nosso departamento técnico.
- Até o tamanho 56 (inclusive) o bloqueio do rolamento é obtido com anéis de bloqueio, nos tamanhos maiores o rolamento é bloqueado pelas tampas laterais.
- **Ex. de especificação:** HSBP30K-157-BP-ASZF = Caixa série HSBP30K, tamanho 157, em ferro fundido cinzento, com 04 furos na base, preparada para rolamento 22215-K + bucha HA-315, execução bloqueada com tampa passante e vedação taconite de labirinto com retentor, tipo ASZF.  
NHSBP30K15-LC-ASR = Caixa série NHSBP30K, tamanho 15 em ferro fundido nodular, preparada para rolamento 22215-K + bucha H-315, execução livre com tampa cega e vedação de labirinto com retentor, tipo ASR.

| Caixa       | Diâmetro do eixo |           | Rolam. | Bucha de Fixação (completa) | Dimensões (mm) |     |     |     |    |      |       |      |      |     |      |    |    |    | Peso (kg) |      |  |
|-------------|------------------|-----------|--------|-----------------------------|----------------|-----|-----|-----|----|------|-------|------|------|-----|------|----|----|----|-----------|------|--|
|             | mm               | polegadas |        |                             | H              | E   | A   | B   | C  | F    | L     | M    | N    | P   | S    | V  | W  | X  |           |      |  |
| HSBP30K 097 |                  | 1.7/16"   |        | HA 309                      |                |     |     |     |    |      |       |      |      |     |      |    |    |    |           |      |  |
| HSBP30K 098 |                  | 1.1/2"    | 22209K | HE 309                      | 57,1           | 168 | 210 | 60  | 28 | 30,2 | 106,5 | 56,5 | 50   | 142 | 3/8" | 22 | 44 | 8  |           | 4    |  |
| HSBP30K 09  | 40               |           |        | H 309                       |                |     |     |     |    |      |       |      |      |     |      |    |    |    |           |      |  |
| HSBP30K 101 |                  | 1.11/16"  |        | HA 310                      |                |     |     |     |    |      |       |      |      |     |      |    |    |    |           |      |  |
| HSBP30K 102 |                  | 1.3/4"    | 22210K | HE 310                      | 63,5           | 171 | 210 | 60  | 28 | 30,2 | 114   | 57   | 57   | 152 | 3/8" | 25 | 43 | 8  |           | 4,5  |  |
| HSBP30K 10  | 45               |           |        | H 310                       |                |     |     |     |    |      |       |      |      |     |      |    |    |    |           |      |  |
| HSBP30K 115 |                  | 1.15/16"  |        | HA 311                      |                |     |     |     |    |      |       |      |      |     |      |    |    |    |           |      |  |
| HSBP30K 11  |                  | 2"        | 22211K | H 311                       | 69,8           | 194 | 244 | 70  | 30 | 35   | 116   | 58   | 58   | 145 | 1/2" | 25 | 45 | 9  |           | 5,5  |  |
| HSBP30K 110 | 50               |           |        | HE 311                      |                |     |     |     |    |      |       |      |      |     |      |    |    |    |           |      |  |
| HSBP30K 133 |                  | 2.3/16"   |        | HA 313                      |                |     |     |     |    |      |       |      |      |     |      |    |    |    |           |      |  |
| HSBP30K 134 |                  | 2.1/4"    | 22213K | HE 313                      | 76,2           | 224 | 279 | 79  | 36 | 39,7 | 116,5 | 63,5 | 53   | 156 | 1/2" | 25 | 54 | 9  |           | 7    |  |
| HSBP30K 13  | 60               |           |        | H 313                       |                |     |     |     |    |      |       |      |      |     |      |    |    |    |           |      |  |
| HSBP30K 157 |                  | 2.7/16"   |        | HA 315                      |                |     |     |     |    |      |       |      |      |     |      |    |    |    |           |      |  |
| HSBP30K 158 |                  | 2.1/2"    | 22215K | HE 315                      | 82,6           | 232 | 286 | 79  | 38 | 47,6 | 120,5 | 65,5 | 55   | 183 | 1/2" | 29 | 56 | 11 |           | 9    |  |
| HSBP30K 15  | 65               |           |        | H 315                       |                |     |     |     |    |      |       |      |      |     |      |    |    |    |           |      |  |
| HSBP30K 161 |                  | 2.11/16"  |        | HA 316                      |                |     |     |     |    |      |       |      |      |     |      |    |    |    |           |      |  |
| HSBP30K 162 |                  | 2.3/4"    | 22216K | HE 316                      | 88,9           | 262 | 330 | 89  | 42 | 54   | 141   | 70,5 | 70,5 | 212 | 5/8" | 32 | 60 | 12 |           | 14,5 |  |
| HSBP30K 16  | 70               |           |        | H 316                       |                |     |     |     |    |      |       |      |      |     |      |    |    |    |           |      |  |
| HSBP30K 175 |                  | 2.15/16"  |        | HA 317                      |                |     |     |     |    |      |       |      |      |     |      |    |    |    |           |      |  |
| HSBP30K 17  |                  | 3"        | 22217K | H 317                       | 95,2           | 265 | 330 | 89  | 44 | 54   | 146   | 73   | 73   | 222 | 5/8" | 32 | 62 | 12 |           | 14,5 |  |
| HSBP30K 170 | 75               |           |        | HE 317                      |                |     |     |     |    |      |       |      |      |     |      |    |    |    |           |      |  |
| HSBP30K 18  | 80               |           |        | H 318                       |                |     |     |     |    |      |       |      |      |     |      |    |    |    |           |      |  |
| HSBP30K 183 |                  | 3.3/16"   | 22218K | HA 318                      | 101,6          | 279 | 349 | 98  | 46 | 54   | 148   | 74   | 74   | 231 | 5/8" | 35 | 64 | 11 |           | 15   |  |
| HSBP30K 184 |                  | 3.1/4"    |        | HE 318                      |                |     |     |     |    |      |       |      |      |     |      |    |    |    |           |      |  |
| HSBP30K 207 |                  | 3.7/16"   |        | HA 320                      |                |     |     |     |    |      |       |      |      |     |      |    |    |    |           |      |  |
| HSBP30K 208 |                  | 3.1/2"    | 22220K | HE 320                      | 114,3          | 314 | 387 | 111 | 54 | 60,3 | 162   | 81   | 81   | 267 | 3/4" | 38 | 72 | 13 |           | 21   |  |
| HSBP30K 20  | 90               |           |        | H 320                       |                |     |     |     |    |      |       |      |      |     |      |    |    |    |           |      |  |
| HSBP30K 221 |                  | 3.11/16"  |        | HS 322                      |                |     |     |     |    |      |       |      |      |     |      |    |    |    |           |      |  |
| HSBP30K 22  |                  | 3.15/16"  | 22222K | H 322                       | 125,4          | 344 | 419 | 121 | 58 | 69,8 | 157   | 86   | 71   | 287 | 3/4" | 41 | 76 | 13 |           | 30   |  |
| HSBP30K 225 |                  | 4"        |        | HA 322                      |                |     |     |     |    |      |       |      |      |     |      |    |    |    |           |      |  |
| HSBP30K 220 |                  | 4"        |        | HE 322                      |                |     |     |     |    |      |       |      |      |     |      |    |    |    |           |      |  |
| HSBP30K 243 |                  | 4.3/16"   |        | HA 3124                     |                |     |     |     |    |      |       |      |      |     |      |    |    |    |           |      |  |
| HSBP30K 244 |                  | 4.1/4"    | 22224K | HE 3124                     | 133,3          | 352 | 419 | 121 | 60 | 69,8 | 182   | 91   | 91   | 303 | 3/4" | 44 | 79 | 14 |           | 31   |  |
| HSBP30K 24  | 110              |           |        | H 3124                      |                |     |     |     |    |      |       |      |      |     |      |    |    |    |           |      |  |
| HSBP30K 267 |                  | 4.7/16"   |        | HA 3126                     |                |     |     |     |    |      |       |      |      |     |      |    |    |    |           |      |  |
| HSBP30K 268 |                  | 4.1/2"    | 22226K | HE 3126                     | 152,4          | 389 | 467 | 140 | 64 | 82,6 | 202   | 101  | 101  | 332 | 7/8" | 48 | 83 | 16 |           | 43   |  |
| HSBP30K 26  | 115              |           |        | H 3126                      |                |     |     |     |    |      |       |      |      |     |      |    |    |    |           |      |  |

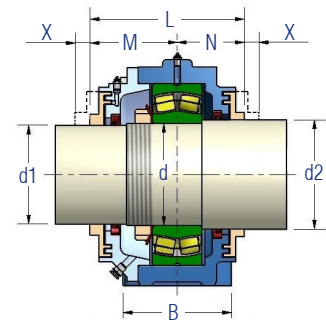
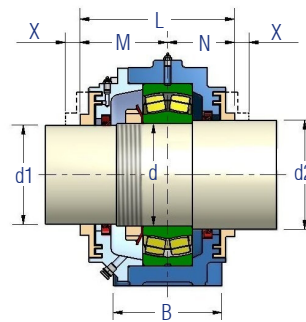




- Características técnicas ver pág. 09.
- Vedação padronizada de labirintos tipo "AS", ver pág. 05 (referência). Para as vedações tipo R, ZF, GS e TC as dimensões são mantidas, **caso seja solicitado outro tipo de vedação, as dimensões das colunas "L", "M" e "N" da tabela poderão ser alteradas**, mas o nosso depto. técnico deverá ser consultado para informações.
- Para aplicação com outras séries de rolamentos ou outros diâmetros de eixo, consultar nosso Depto. Técnico.
- Até o tamanho 18, estas caixas poderão ser fornecidas com dois furos na base, bastando para isso acrescentar o sufixo "D" na denominação da caixa (Ex. SBPCD-18-BP-AS As dimensões dos parafusos de fixação para dois furos na base, encontram-se na coluna "S", entre parênteses).
- **Ex. de especificação:** SBPC-15-BP-AS = Caixa série SBPC, tamanho 15, em ferro fundido cinzento, com 04 furos na base, preparada para rolamento 22215-C, execução bloqueada com tampa passante e vedação de labirinto tipo AS.
- NSBPC-D-15-LC-ASR = Caixa série NSBPC-D, tamanho 15 em ferro fundido nodular, com 02 furos na base, preparada para rolamento 22215-C, execução livre com tampa cega e vedação de labirinto + retentor, tipo ASR.

BC - Bloqueada com tampa cega

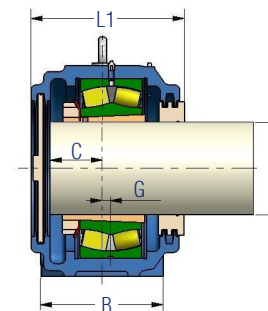
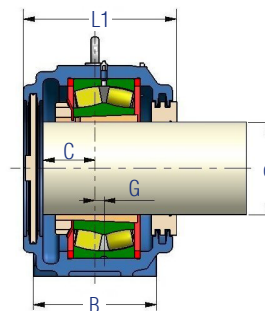
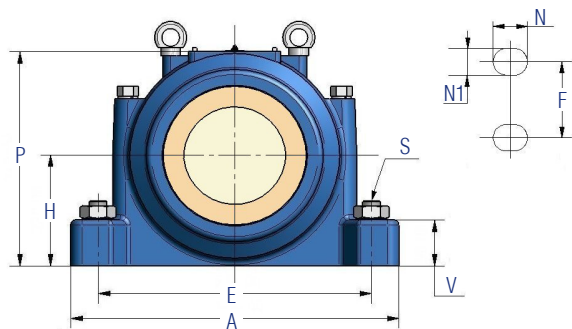
LC - Livre com tampa cega



BP - Bloqueada com tampa passante

LP - Livre com tampa passante

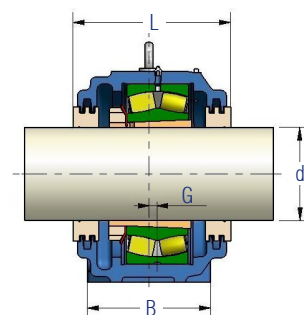
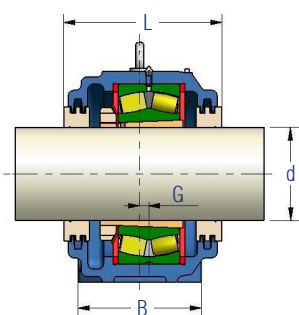
| Caixa   | Rolamento | Diâmetro do eixo (polegada) |          | Diâmetro do eixo (mm) |       |       | Dimensões (mm) |     |     |     |     |       |     |     |     |     |                |    |     | Peso (kg) |      |
|---------|-----------|-----------------------------|----------|-----------------------|-------|-------|----------------|-----|-----|-----|-----|-------|-----|-----|-----|-----|----------------|----|-----|-----------|------|
|         |           | d1                          | d2       | d                     | d1    | d2    | H              | E   | A   | B   | C   | F     | L   | M   | N   | P   | S              | V  | W   |           | X    |
| SBPC 09 | 22209C    | 1.11/16"                    | 2.1/8"   | 45 m5                 | 42,9  | 54    | 57,1           | 168 | 210 | 60  | 28  | 30,2  | 108 | 56  | 52  | 119 | 3/8"<br>(1/2") | 22 | 38  | 10        | 3,6  |
| SBPC 10 | 22210C    | 1.7/8"                      | 2.3/8"   | 50 m5                 | 47,6  | 60,3  | 63,5           | 171 | 210 | 60  | 28  | 30,2  | 109 | 57  | 52  | 127 | 3/8"<br>(1/2") | 25 | 39  | 13        | 4    |
| SBPC 11 | 22211C    | 2.1/16"                     | 2.9/16"  | 55 m5                 | 52,4  | 65,1  | 69,8           | 194 | 244 | 70  | 30  | 35    | 115 | 59  | 56  | 142 | 1/2"<br>(5/8") | 25 | 41  | 13        | 5,7  |
| SBPC 13 | 22213C    | 2.7/16"                     | 3.1/16"  | 65 m5                 | 61,9  | 77,8  | 76,2           | 224 | 279 | 79  | 36  | 39,7  | 120 | 64  | 56  | 158 | 1/2"<br>(5/8") | 25 | 48  | 13        | 7,6  |
| SBPC 15 | 22215C    | 2.13/16"                    | 3.7/16"  | 75 m6                 | 71,4  | 87,3  | 82,6           | 232 | 286 | 79  | 38  | 47,6  | 128 | 67  | 61  | 171 | 1/2"<br>(5/8") | 29 | 50  | 13        | 8,3  |
| SBPC 16 | 22216C    | 3"                          | 3.5/8"   | 80 m6                 | 76,2  | 92,1  | 88,9           | 262 | 330 | 89  | 42  | 54    | 144 | 76  | 68  | 188 | 5/8"<br>(7/8") | 32 | 55  | 14        | 12,2 |
| SBPC 17 | 22217C    | 3.3/16"                     | 3.15/16" | 85 m6                 | 81    | 100   | 95,2           | 265 | 330 | 89  | 44  | 54    | 149 | 79  | 70  | 198 | 5/8"<br>(7/8") | 32 | 57  | 14        | 13,3 |
| SBPC 18 | 22218C    | 3.3/8"                      | 4.1/8"   | 90 m6                 | 85,7  | 104,8 | 101,6          | 279 | 349 | 98  | 46  | 54    | 155 | 83  | 72  | 209 | 5/8"<br>(7/8") | 35 | 59  | 15        | 15,9 |
| SBPC 20 | 22220C    | 3.13/16"                    | 4.1/2"   | 100 m6                | 96,8  | 114,3 | 114,3          | 314 | 387 | 111 | 54  | 60,3  | 170 | 93  | 77  | 232 | 3/4"           | 38 | 67  | 16        | 22   |
| SBPC 22 | 22222C    | 4.3/16"                     | 4.7/8"   | 110 n6                | 106,4 | 123,8 | 125,4          | 344 | 419 | 121 | 58  | 69,8  | 180 | 99  | 81  | 258 | 3/4"           | 41 | 71  | 16        | 29   |
| SBPC 24 | 22224C    | 4.9/16"                     | 5.5/16"  | 120 n6                | 115,9 | 134,9 | 133,3          | 352 | 419 | 121 | 60  | 69,8  | 193 | 104 | 89  | 273 | 3/4"           | 44 | 74  | 18        | 33   |
| SBPC 26 | 22226C    | 4.15/16"                    | 5.7/8"   | 130 n6                | 125,4 | 149,2 | 152,4          | 389 | 467 | 140 | 64  | 82,6  | 211 | 115 | 96  | 305 | 7/8"           | 48 | 79  | 21        | 45   |
| SBPC 28 | 22228C    | 5.5/16"                     | 6.1/4"   | 140 n6                | 134,9 | 158,7 | 152,4          | 421 | 511 | 149 | 68  | 85,7  | 222 | 121 | 101 | 310 | 1"             | 51 | 84  | 21        | 49   |
| SBPC 30 | 22230C    | 5.3/4"                      | 6.5/8"   | 150 p6                | 146   | 168,3 | 160,3          | 448 | 540 | 159 | 74  | 95,2  | 239 | 127 | 112 | 328 | 1"             | 51 | 92  | 21        | 57   |
| SBPC 32 | 22232C    | 6.1/16"                     | 7"       | 160 p6                | 154   | 177,8 | 169,9          | 465 | 559 | 159 | 76  | 95,2  | 253 | 136 | 117 | 346 | 1"             | 51 | 99  | 23        | 67   |
| SBPC 34 | 22234C    | 6.7/16"                     | 7.7/16"  | 170 p6                | 163,5 | 188,9 | 179,4          | 521 | 629 | 171 | 79  | 107,9 | 261 | 143 | 118 | 370 | 1"             | 54 | 102 | 23        | 81   |
| SBPC 36 | 22236C    | 6.7/8"                      | 7.13/16" | 180 p6                | 174,6 | 198,4 | 190,5          | 565 | 679 | 181 | 79  | 117,5 | 266 | 146 | 120 | 390 | 1"             | 54 | 102 | 23        | 95   |
| SBPC 38 | 22238C    | 7.1/4"                      | 8.3/8"   | 190 p6                | 184,1 | 212,7 | 200            | 584 | 711 | 190 | 86  | 114,3 | 279 | 152 | 127 | 410 | 1.1/4"         | 60 | 107 | 23        | 110  |
| SBPC 40 | 22240C    | 7.5/8"                      | 8.3/4"   | 200 p6                | 193,7 | 222,2 | 209,6          | 603 | 749 | 203 | 89  | 127   | 291 | 159 | 132 | 430 | 1.1/4"         | 60 | 111 | 23        | 123  |
| SBPC 44 | 22244C    | 8.5/16"                     | 9.9/16"  | 220 p6                | 211,1 | 242,9 | 241,3          | 668 | 832 | 222 | 95  | 133,3 | 309 | 170 | 139 | 485 | 1.1/2"         | 70 | 120 | 26        | 176  |
| SBPC 48 | 23048C    | 9.3/16"                     | 10.1/2"  | 240 p6                | 233,4 | 266,7 | 209,6          | 603 | 749 | 203 | 92  | 127   | 291 | 166 | 125 | 430 | 1.1/4"         | 60 | 122 | 26        | 113  |
| SBPC 52 | 23052C    | 9.15/16"                    | 11.1/4"  | 260 p6                | 252,4 | 285,7 | 241,3          | 668 | 832 | 222 | 98  | 133,3 | 305 | 173 | 132 | 485 | 1.1/2"         | 70 | 130 | 26        | 158  |
| SBPC 56 | 23056C    | 10.3/4"                     | 12"      | 280 p6                | 273   | 304,8 | 241,3          | 668 | 832 | 222 | 105 | 133,3 | 314 | 179 | 135 | 495 | 1.1/2"         | 70 | 137 | 26        | 159  |
| SBPC 60 | 23060C    | 11.1/2"                     | 13"      | 300 r6                | 292,1 | 330,2 | 304,8          | 841 | 972 | 375 | 111 | 228,6 | 346 | 197 | 149 | 588 | 1.5/8"         | 86 | 144 | 29        | 273  |



BC - Bloqueada com tampa cega

LC - Livre com tampa cega

- Características técnicas ver pág. 09.
- Vedação padronizada tipo **TS** ver pág. 05.
- Para aplicação com outras séries de rolamentos ou outros diâmetros de eixo, consultar nosso Depto. Técnico.
- **Ex. de especificação:** SD-3136-BP = Caixa série SD 31, tamanho 3136, em ferro fundido cinzento, com 04 furos na base, preparada para rolamento 23136 K, bucha de fixação H-3136, execução bloqueada passante e vedação TS.
- N-SD-3138-BC = Caixa série N-SD, tamanho 3138, em ferro fundido nodular, com 04 furos na base, preparada para rolamento 23138 K, bucha de fixação H-3138, execução bloqueada com tampa cega e vedação TS.
- Mancal preparado para lubrificação à óleo (com visor, furos roscados de entrada de óleo) deve ser solicitado na encomenda.

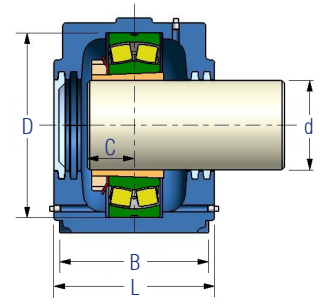
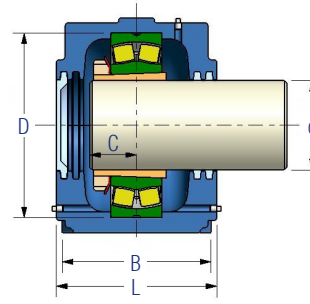
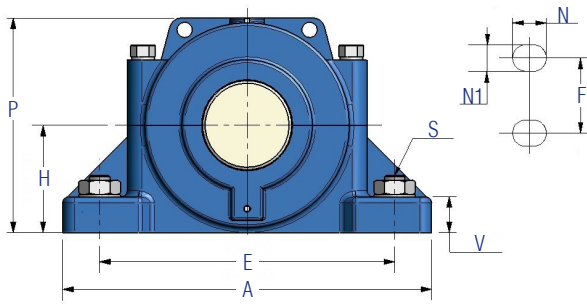


BP - Bloqueada com tampa passante

LP - Livre com tampa passante

| Caixa   | d   |           | Rolamento | Bucha de Fixação   | H   | E   | A    | B   | F   | L   | L1  | P   | N  | N1 | S      | G  | C   | V   | Anel dim. | FRB Qtd | Peso (kg) |
|---------|-----|-----------|-----------|--------------------|-----|-----|------|-----|-----|-----|-----|-----|----|----|--------|----|-----|-----|-----------|---------|-----------|
|         | mm  | pol       |           |                    |     |     |      |     |     |     |     |     |    |    |        |    |     |     |           |         |           |
| SD 3134 | 150 | 5.15/16"  | 23134 K   | H 3134             | 170 | 430 | 510  | 180 | 100 | 240 | 230 | 335 | 34 | 28 | 1"     | 14 | 80  | 70  | 10 / 280  | 2       | 66        |
|         |     | 6"        |           | HA 3134<br>HE 3134 |     |     |      |     |     |     |     |     |    |    |        |    |     |     |           |         |           |
| SD 3136 | 160 | 6.7/16"   | 23136 K   | H 3136             | 180 | 450 | 530  | 190 | 110 | 250 | 240 | 355 | 34 | 28 | 1"     | 15 | 86  | 75  | 10 / 300  | 2       | 76        |
|         |     | 6.1/2"    |           | HA 3136<br>HE 3136 |     |     |      |     |     |     |     |     |    |    |        |    |     |     |           |         |           |
| SD 3138 | 170 | 6.3/4"    | 23138 K   | H 3138             | 190 | 480 | 560  | 210 | 120 | 270 | 260 | 375 | 34 | 28 | 1"     | 10 | 92  | 80  | 10 / 320  | 2       | 99        |
|         |     | 6.15/16"  |           | HE 3138<br>HA 3138 |     |     |      |     |     |     |     |     |    |    |        |    |     |     |           |         |           |
| SD 3140 | 180 | 7"        | 23140 K   | HE 3140            | 210 | 510 | 610  | 230 | 130 | 290 | 280 | 410 | 42 | 35 | 1.1/4" | 10 | 96  | 85  | 10 / 340  | 2       | 125       |
|         |     | 7.3/16"   |           | H 3140<br>HA 3140  |     |     |      |     |     |     |     |     |    |    |        |    |     |     |           |         |           |
| SD 3144 | 200 | 7.1/2"    | 23144 K   | HE 3144            | 220 | 540 | 640  | 240 | 140 | 300 | 290 | 435 | 42 | 35 | 1.1/4" | 12 | 102 | 90  | 10 / 370  | 2       | 138       |
|         |     | 7.15/16"  |           | H 3144<br>HA 3144  |     |     |      |     |     |     |     |     |    |    |        |    |     |     |           |         |           |
| SD 3148 | 220 | 8.7/16"   | 23148 K   | HA 3148            | 240 | 600 | 700  | 260 | 150 | 320 | 310 | 475 | 42 | 35 | 1.1/4" | 12 | 106 | 95  | 10 / 400  | 2       | 186       |
|         |     | 8.1/2"    |           | H 3148<br>HE 3148  |     |     |      |     |     |     |     |     |    |    |        |    |     |     |           |         |           |
| SD 3152 | 240 | 9.7/16"   | 23152 K   | HA 3152            | 260 | 650 | 770  | 280 | 160 | 330 | 320 | 515 | 50 | 42 | 1.1/2" | 13 | 118 | 100 | 10 / 440  | 2       | 210       |
|         |     | 9.1/2"    |           | H 3152<br>HE 3152  |     |     |      |     |     |     |     |     |    |    |        |    |     |     |           |         |           |
| SD 3156 | 260 | 9.15/16"  | 23156 K   | HA 3156            | 280 | 670 | 790  | 280 | 160 | 330 | 320 | 550 | 50 | 42 | 1.1/2" | 16 | 120 | 105 | 10 / 460  | 2       | 250       |
|         |     | 10"       |           | HE 3156<br>H 3156  |     |     |      |     |     |     |     |     |    |    |        |    |     |     |           |         |           |
| SD 3160 | 280 | 10.15/16" | 23160 K   | HA 3160            | 300 | 710 | 830  | 310 | 190 | 360 | 350 | 590 | 50 | 42 | 1.1/2" | 22 | 134 | 110 | 10 / 500  | 2       | 310       |
|         |     | 11"       |           | HE 3160<br>H 3160  |     |     |      |     |     |     |     |     |    |    |        |    |     |     |           |         |           |
| SD 3164 | 300 | 11.7/16"  | 23164 K   | HA 3164            | 320 | 750 | 880  | 330 | 200 | 380 | 370 | 630 | 50 | 42 | 1.1/2" | 23 | 144 | 115 | 10 / 540  | 2       | 336       |
|         |     | 11.1/2"   |           | HE 3164<br>H 3164  |     |     |      |     |     |     |     |     |    |    |        |    |     |     |           |         |           |
| SD 3168 | 320 | 12"       | 23168 K   | HE 3168            | 350 | 860 | 1065 | 360 | 253 | 415 | 405 | 703 | 70 | 54 | 2"     | 26 | 168 | 120 | 10 / 580  | 2       | 430       |
|         |     | 12.7/16"  |           | HA 3168<br>H 3168  |     |     |      |     |     |     |     |     |    |    |        |    |     |     |           |         |           |

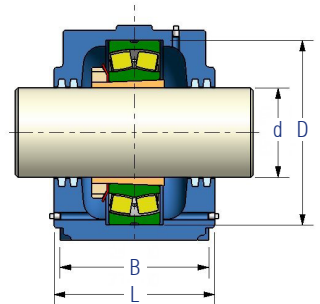
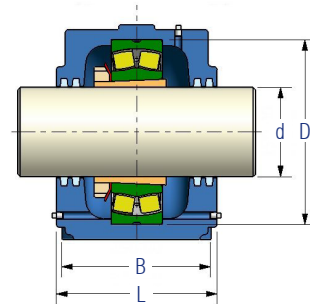




BC - Bloqueada com tampa cega

LC - Livre com tampa cega

- Características técnicas ver pág. 09 e 10.
- Vedação padronizada **FE**, ver pág. 06.
- Para aplicação com outras séries de rolamentos ou outros diâmetros de eixo, consultar nosso Depto. Técnico. Quando não especificado, serão fabricados para eixo em mm.
- **Ex. de especificação:** SD-536-BP = Caixa série SD 500, tamanho 536, em ferro fundido cinzento, com 04 furos na base, preparada para rolamento 22236 K, bucha de fixação H-3136, execução bloqueada passante e vedação FF.
- N-SD-638-LC = Caixa série N-SD, tamanho 638, em ferro fundido nodular, com 04 furos na base, preparada para rolamento 22338 K, bucha de fixação H-2338, execução livre com tampa cega e vedação FF.



BP - Bloqueada com tampa passante

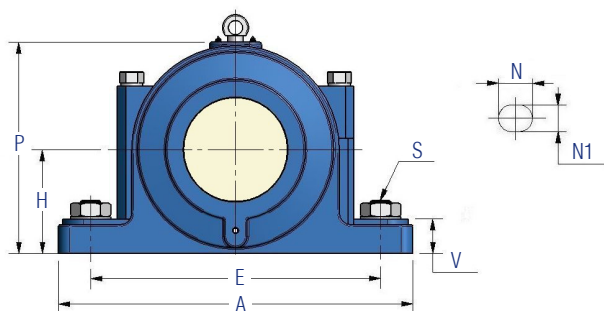
LP - Livre com tampa passante

Série SD 500

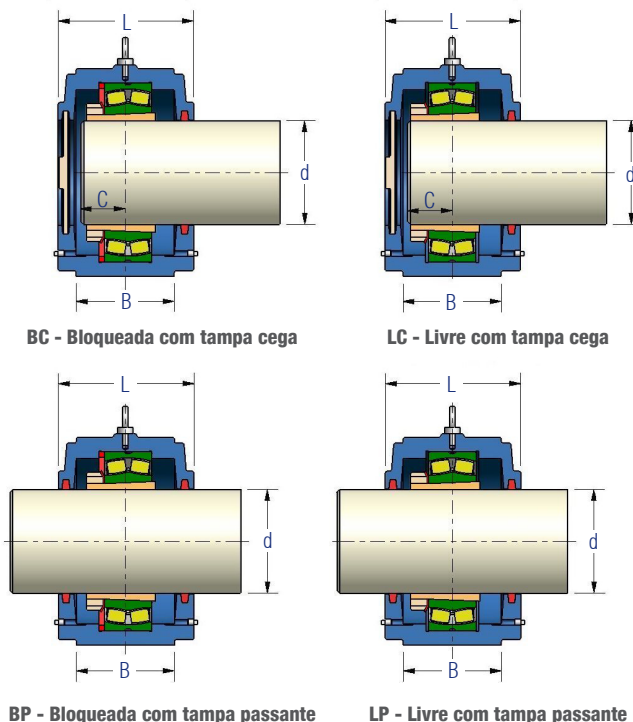
| Caixa  | Diâmetro do eixo |       |           |        |         |        | Rolam.  | H   | E   | A    | B   | C   | D   | F   | L   | N  | N1 | P   | S      | V   | Peso (kg) |
|--------|------------------|-------|-----------|--------|---------|--------|---------|-----|-----|------|-----|-----|-----|-----|-----|----|----|-----|--------|-----|-----------|
|        | mm               | bucha | pol       | bucha  | pol     | bucha  |         |     |     |      |     |     |     |     |     |    |    |     |        |     |           |
| SD 530 | 135              | H3130 | 5.3/16"   | HA3130 | 5.1/4"  | HE3130 | 22230 K | 160 | 450 | 550  | 220 | 74  | 270 | 120 | 240 | 45 | 33 | 320 | 1"     | 55  | 78        |
| SD 532 | 140              | H3132 | 5.7/16"   | HA3132 | 5.1/2"  | HE3132 | 22232 K | 170 | 480 | 580  | 230 | 76  | 290 | 130 | 250 | 45 | 33 | 340 | 1"     | 55  | 89        |
| SD 534 | 150              | H3134 | 5.15/16"  | HA3134 | 6"      | HE3134 | 22234 K | 180 | 510 | 620  | 250 | 79  | 310 | 140 | 270 | 50 | 36 | 360 | 1.1/8" | 60  | 108       |
| SD 536 | 160              | H3136 | 6.7/16"   | HA3136 | 6.1/2"  | HE3136 | 22236 K | 190 | 540 | 650  | 260 | 79  | 320 | 150 | 280 | 50 | 36 | 380 | 1.1/8" | 60  | 122       |
| SD 538 | 170              | H3138 | 6.15/16"  | HA3138 | 6.3/4"  | HE3138 | 22238 K | 200 | 570 | 700  | 280 | 86  | 340 | 160 | 290 | 55 | 40 | 400 | 1.1/4" | 65  | 140       |
| SD 540 | 180              | H3140 | 7.3/16"   | HA3140 | 7"      | HE3140 | 22240 K | 210 | 610 | 740  | 290 | 89  | 360 | 170 | 300 | 55 | 40 | 420 | 1.1/4" | 65  | 192       |
| SD 544 | 200              | H3144 | 7.15/16"  | HA3144 | 7.1/2"  | HE3144 | 22244 K | 240 | 680 | 820  | 320 | 95  | 400 | 190 | 330 | 62 | 42 | 475 | 1.3/8" | 70  | 235       |
| SD 548 | 220              | H3148 | 8.7/16"   | HA3148 | 8.1/2"  | HE3148 | 22248 K | 260 | 740 | 880  | 330 | 102 | 440 | 200 | 340 | 65 | 45 | 515 | 1.1/2" | 85  | 274       |
| SD 552 | 240              | H3152 | 9.7/16"   | HA3152 | 9.1/2"  | HE3152 | 22252 K | 280 | 790 | 940  | 360 | 110 | 480 | 210 | 370 | 65 | 45 | 555 | 1.1/2" | 85  | 343       |
| SD 556 | 260              | H3156 | 9.15/16"  | HA3156 | 10"     | HE3156 | 22256 K | 300 | 830 | 990  | 380 | 112 | 500 | 230 | 390 | 77 | 52 | 590 | 1.3/4" | 100 | 428       |
| SD 560 | 280              | H3160 | 10.15/16" | HA3160 | 11"     | HE3160 | 22260 K | 325 | 890 | 1060 | 400 | 124 | 540 | 250 | 410 | 77 | 52 | 640 | 1.3/4" | 100 | 508       |
| SD 564 | 300              | H3164 | 11.7/16"  | HA3164 | 11.1/2" | HE3164 | 22264 K | 355 | 930 | 1110 | 430 | 130 | 580 | 270 | 440 | 85 | 56 | 690 | 2"     | 110 | 641       |

Série SD 600

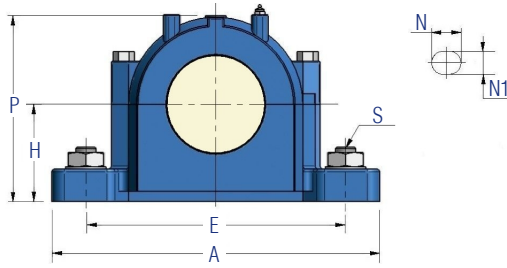
| Caixa  | Diâmetro do eixo |       |          |        |        |        | Rolam.  | H   | E   | A    | B   | C   | D   | F   | L   | N  | N1 | P   | S      | V   | Peso (kg) |
|--------|------------------|-------|----------|--------|--------|--------|---------|-----|-----|------|-----|-----|-----|-----|-----|----|----|-----|--------|-----|-----------|
|        | mm               | bucha | pol      | bucha  | pol    | bucha  |         |     |     |      |     |     |     |     |     |    |    |     |        |     |           |
| SD 630 | 135              | H2330 | 5.3/16"  | HA2330 | 5.1/4" | HE2330 | 22330 K | 190 | 540 | 650  | 260 | 85  | 320 | 150 | 280 | 50 | 36 | 380 | 1.1/8" | 60  | 118       |
| SD 632 | 140              | H2332 | 5.7/16"  | HA2332 | 5.1/2" | HE2332 | 22332 K | 200 | 570 | 700  | 280 | 88  | 340 | 160 | 290 | 55 | 40 | 400 | 1.1/4" | 65  | 136       |
| SD 634 | 150              | H2334 | 5.15/16" | HA2334 | 6"     | HE2334 | 22334 K | 210 | 610 | 740  | 290 | 92  | 360 | 170 | 300 | 55 | 40 | 420 | 1.1/4" | 65  | 159       |
| SD 636 | 160              | H2336 | 6.7/16"  | HA2336 | 6.1/2" | HE2336 | 22336 K | 225 | 640 | 780  | 310 | 100 | 380 | 180 | 320 | 62 | 42 | 450 | 1.3/8" | 70  | 194       |
| SD 638 | 170              | H2338 | 6.15/16" | HA2338 | 6.3/4" | HE2338 | 22338 K | 240 | 680 | 820  | 320 | 105 | 400 | 190 | 330 | 62 | 42 | 475 | 1.3/8" | 70  | 216       |
| SD 640 | 180              | H2340 | 7.3/16"  | HA2340 | 7"     | HE2340 | 22340 K | 250 | 710 | 860  | 340 | 110 | 420 | 200 | 350 | 65 | 45 | 500 | 1.1/2" | 85  | 256       |
| SD 644 | 200              | H2344 | 7.15/16" | HA2344 | 7.1/2" | HE2344 | 22344 K | 280 | 770 | 920  | 350 | 115 | 460 | 210 | 360 | 65 | 45 | 550 | 1.1/2" | 85  | 323       |
| SD 648 | 220              | H2348 | 8.7/16"  | HA2348 | 8.1/2" | HE2348 | 22348 K | 300 | 830 | 990  | 380 | 120 | 500 | 230 | 390 | 77 | 52 | 590 | 1.3/4" | 100 | 404       |
| SD 652 | 240              | H2352 | 9.7/16"  | HA2352 | 9.1/2" | HE2352 | 22352 K | 325 | 890 | 1060 | 400 | 125 | 540 | 250 | 410 | 77 | 52 | 640 | 1.3/4" | 100 | 480       |
| SD 656 | 260              | H2356 | 9.15/16" | HA2356 | 10"    | HE2356 | 22356 K | 355 | 930 | 1110 | 430 | 135 | 580 | 270 | 440 | 85 | 56 | 690 | 2"     | 110 | 605       |



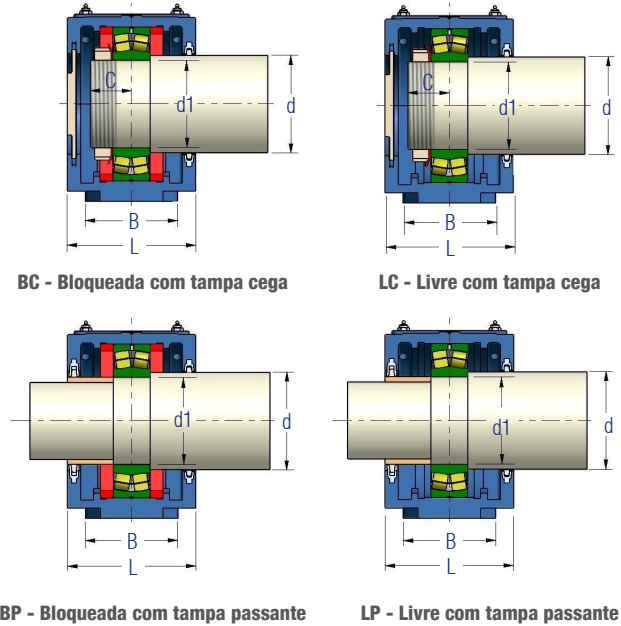
- Características técnicas ver pág. 10.
- Vedação padronizada de feltro, ver pág. 04.
- Para aplicação com outras séries de rolamentos ou outros diâmetros de eixo, consultar nosso Depto. Técnico. Quando não especificado, serão fabricados para eixo em mm.
- **Ex. de especificação:** SN-3024-BP = Caixa série SN 30, tamanho 3024, em ferro fundido cinzento, com 02 furos na base, preparada para rolamento 23024 K, bucha de fixação H-3024 execução bloqueada passante e vedação F (feltro).  
N-SN-3036-LC = Caixa série N-SN, tamanho 3036, em ferro fundido nodular, com 02 furos na base, preparada para rolamento 23036 K, bucha de fixação H-3036, execução livre com tampa cega e vedação TC.



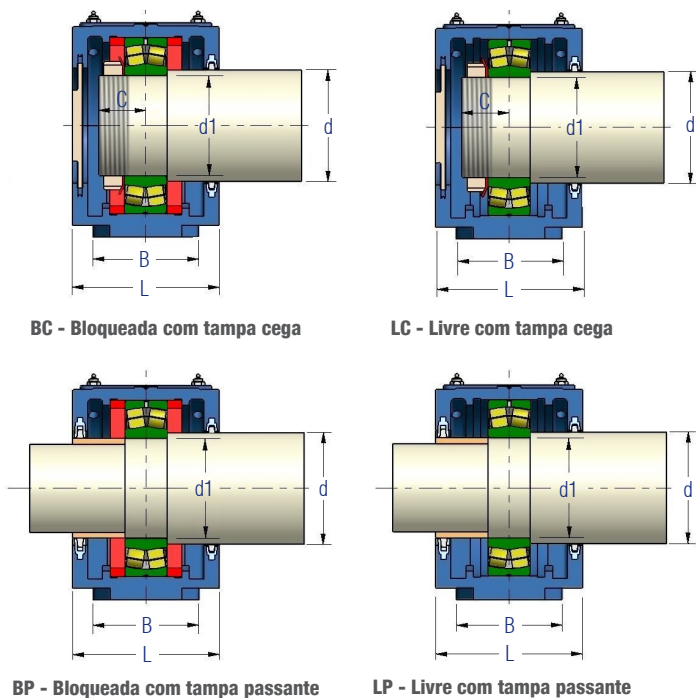
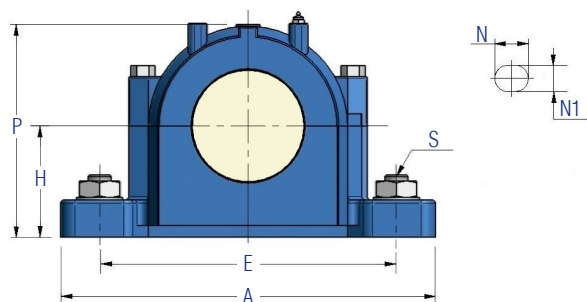
| Caixa   | d   | Rolam  | Bucha de Fixação | H   | E   | A   | B   | C  | L   | N  | N1 | P   | S  | V  | Anel dim | FRB Qty | Peso (kg) |
|---------|-----|--------|------------------|-----|-----|-----|-----|----|-----|----|----|-----|----|----|----------|---------|-----------|
| SN 3024 | 110 | 23024K | H 3024           | 112 | 320 | 380 | 110 | 48 | 150 | 36 | 28 | 215 | 24 | 40 | 10/180   | 1       | 20        |
| SN 3026 | 115 | 23026K | H 3026           | 125 | 350 | 410 | 120 | 52 | 160 | 36 | 28 | 239 | 24 | 45 | 10/200   | 1       | 24        |
| SN 3028 | 125 | 23028K | H 3028           | 140 | 350 | 410 | 120 | 54 | 170 | 36 | 28 | 260 | 24 | 45 | 10/210   | 1       | 30        |
| SN 3030 | 135 | 23030K | H 3030           | 150 | 380 | 445 | 130 | 57 | 180 | 36 | 28 | 286 | 24 | 50 | 10/225   | 1       | 40        |
| SN 3032 | 140 | 23032K | H 3032           | 150 | 390 | 460 | 130 | 61 | 190 | 36 | 28 | 297 | 24 | 50 | 10/240   | 1       | 41        |
| SN 3034 | 150 | 23034K | H 3034           | 160 | 450 | 530 | 160 | 66 | 205 | 48 | 35 | 318 | 30 | 60 | 10/260   | 1       | 55        |
| SN 3036 | 160 | 23036K | H 3036           | 170 | 470 | 550 | 160 | 70 | 210 | 48 | 35 | 338 | 30 | 60 | 10/280   | 1       | 62        |
| SN 3038 | 170 | 23038K | H 3038           | 170 | 470 | 550 | 160 | 72 | 220 | 48 | 35 | 346 | 30 | 60 | 10/290   | 1       | 70        |
| SN 3040 | 180 | 23040K | H 3040           | 180 | 515 | 610 | 170 | 77 | 235 | 48 | 35 | 366 | 30 | 60 | 10/310   | 1       | 80        |
| SN 3044 | 200 | 23044K | H 3044           | 200 | 580 | 690 | 190 | 80 | 255 | 50 | 42 | 401 | 36 | 70 | 10/340   | 1       | 105       |
| SN 3048 | 220 | 23048K | H 3048           | 210 | 610 | 720 | 200 | 85 | 265 | 50 | 42 | 422 | 36 | 75 | 10/360   | 1       | 125       |
| SN 3052 | 240 | 23052K | H 3052           | 240 | 680 | 820 | 220 | 91 | 285 | 70 | 48 | 472 | 42 | 80 | 10/400   | 1       | 160       |
| SN 3056 | 260 | 23056K | H 3056           | 250 | 720 | 860 | 230 | 96 | 295 | 70 | 48 | 495 | 42 | 80 | 10/420   | 1       | 180       |



- Características técnicas ver pág. 10.
- Vedação padronizada tipo: **TC** (ver pág. 04). Para as vedações tipo TA e TG as dimensões são mantidas, **caso seja solicitado outro tipo de vedação as dimensões da coluna "L" da tabela poderão ser alteradas**, mas o nosso departamento técnico deverá ser consultado para informações.
- Para aplicação com outras séries de rolamentos e para outros diâmetros de eixo, consultar nosso Depto. Técnico.
- **Ex. de especificação:** SNAH-216-BP-TG, para rol. 22216 C = Caixa série SNAH, tamanho 216, em ferro fundido cinzento, com 02 furos na base, preparada para rolamento 22216 C, execução bloqueada passante e vedação de retentor tipo TG.
- Esta série de mancal poderá ser fornecida com base maciça, em ferro fundido nodular, com dois ou quatro furos na base. Estas caixas são identificadas pelo prefixo SSNAHD. Com dois furos na base, usar sufixo MS1. Com quatro furos na base, MS2. Ex. SSNHD-216-LC-TG-MS2. Consultar Depto. Técnico para dimensões e localização dos furos.

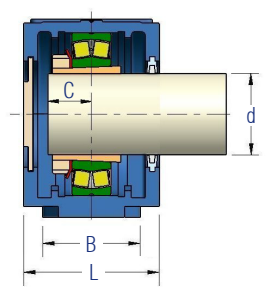
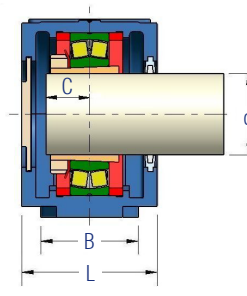
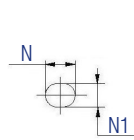
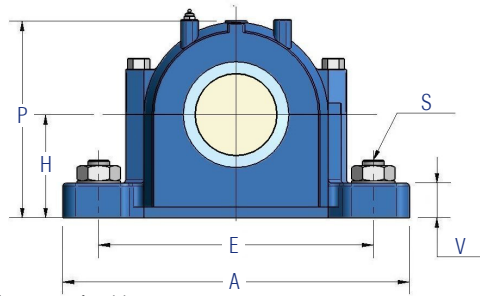


| Caixa    | d1  | d   | Rolam. | Arruela | Porca | Dimensões (mm) |     |     |     |    |     |    |    |     |    |    | Anel Dim. | FRB Qtd. | Peso (kg) |
|----------|-----|-----|--------|---------|-------|----------------|-----|-----|-----|----|-----|----|----|-----|----|----|-----------|----------|-----------|
|          |     |     |        |         |       | H              | E   | A   | B   | C  | L   | N  | N1 | P   | S  | V  |           |          |           |
| SNAH 205 | 25  | 30  | 1205C  | MB 5    | KM 5  | 40             | 130 | 165 | 46  | 18 | 67  | 20 | 15 | 74  | 12 | 19 | 5/52      | 2        | 1,40      |
|          |     |     | 2205C  |         |       |                |     |     |     |    |     |    |    |     |    |    | 3,5/52    | 2        |           |
|          |     |     | 22205C |         |       |                |     |     |     |    |     |    |    |     |    |    | 3,5/52    | 2        |           |
| SNAH 206 | 30  | 35  | 1206C  | MB 6    | KM 6  | 50             | 150 | 185 | 52  | 19 | 77  | 20 | 15 | 89  | 12 | 22 | 8/62      | 2        | 1,90      |
|          |     |     | 2206C  |         |       |                |     |     |     |    |     |    |    |     |    |    | 6/62      | 2        |           |
|          |     |     | 22206C |         |       |                |     |     |     |    |     |    |    |     |    |    | 6/62      | 2        |           |
| SNAH 207 | 35  | 45  | 1207C  | MB 7    | KM 7  | 50             | 150 | 185 | 52  | 21 | 82  | 20 | 15 | 93  | 12 | 22 | 8,5/72    | 2        | 2,10      |
|          |     |     | 2207C  |         |       |                |     |     |     |    |     |    |    |     |    |    | 5,5/72    | 2        |           |
|          |     |     | 22207C |         |       |                |     |     |     |    |     |    |    |     |    |    | 5,5/72    | 2        |           |
| SNAH 208 | 40  | 50  | 1208C  | MB 8    | KM 8  | 60             | 170 | 205 | 60  | 22 | 85  | 20 | 15 | 107 | 12 | 25 | 10,5/80   | 2        | 2,75      |
|          |     |     | 2208C  |         |       |                |     |     |     |    |     |    |    |     |    |    | 8/80      | 2        |           |
|          |     |     | 22208C |         |       |                |     |     |     |    |     |    |    |     |    |    | 8/80      | 2        |           |
| SNAH 209 | 45  | 55  | 1209C  | MB 9    | KM 9  | 60             | 170 | 205 | 60  | 23 | 85  | 20 | 15 | 109 | 12 | 25 | 5,5/85    | 2        | 3         |
|          |     |     | 2209C  |         |       |                |     |     |     |    |     |    |    |     |    |    | 3,5/85    | 2        |           |
|          |     |     | 22209C |         |       |                |     |     |     |    |     |    |    |     |    |    | 3,5/85    | 2        |           |
| SNAH 210 | 50  | 60  | 1210C  | MB 10   | KM 10 | 60             | 170 | 205 | 60  | 24 | 90  | 20 | 15 | 113 | 12 | 25 | 10,5/90   | 2        | 3         |
|          |     |     | 2210C  |         |       |                |     |     |     |    |     |    |    |     |    |    | 9/90      | 2        |           |
|          |     |     | 22210C |         |       |                |     |     |     |    |     |    |    |     |    |    | 9/90      | 2        |           |
| SNAH 211 | 55  | 65  | 1211C  | MB 11   | KM 11 | 70             | 210 | 255 | 70  | 26 | 95  | 24 | 18 | 127 | 16 | 28 | 11,5/100  | 2        | 4,20      |
|          |     |     | 2211C  |         |       |                |     |     |     |    |     |    |    |     |    |    | 9,5/100   | 2        |           |
|          |     |     | 22211C |         |       |                |     |     |     |    |     |    |    |     |    |    | 9,5/100   | 2        |           |
| SNAH 212 | 60  | 70  | 1212C  | MB 12   | KM 12 | 70             | 210 | 255 | 70  | 28 | 105 | 24 | 18 | 133 | 16 | 30 | 13/110    | 2        | 4,75      |
|          |     |     | 2212C  |         |       |                |     |     |     |    |     |    |    |     |    |    | 10/110    | 2        |           |
|          |     |     | 22212C |         |       |                |     |     |     |    |     |    |    |     |    |    | 10/110    | 2        |           |
| SNAH 213 | 65  | 75  | 1213C  | MB 13   | KM 13 | 80             | 230 | 275 | 80  | 31 | 110 | 24 | 18 | 148 | 16 | 30 | 14/120    | 2        | 6,10      |
|          |     |     | 2213C  |         |       |                |     |     |     |    |     |    |    |     |    |    | 10/120    | 2        |           |
|          |     |     | 22213C |         |       |                |     |     |     |    |     |    |    |     |    |    | 10/120    | 2        |           |
| SNAH 215 | 75  | 85  | 1215C  | MB 15   | KM 15 | 80             | 230 | 280 | 80  | 32 | 115 | 24 | 18 | 154 | 16 | 30 | 15,5/130  | 2        | 6,60      |
|          |     |     | 2215C  |         |       |                |     |     |     |    |     |    |    |     |    |    | 12,5/130  | 2        |           |
|          |     |     | 22215C |         |       |                |     |     |     |    |     |    |    |     |    |    | 12,5/130  | 2        |           |
| SNAH 216 | 80  | 90  | 1216C  | MB 16   | KM 16 | 95             | 260 | 315 | 90  | 35 | 120 | 28 | 22 | 175 | 20 | 32 | 16/140    | 2        | 9         |
|          |     |     | 2216C  |         |       |                |     |     |     |    |     |    |    |     |    |    | 12,5/140  | 2        |           |
|          |     |     | 22216C |         |       |                |     |     |     |    |     |    |    |     |    |    | 12,5/140  | 2        |           |
| SNAH 217 | 85  | 95  | 1217C  | MB 17   | KM 17 | 95             | 260 | 320 | 90  | 37 | 125 | 28 | 22 | 183 | 20 | 32 | 16,5/150  | 2        | 9,50      |
|          |     |     | 2217C  |         |       |                |     |     |     |    |     |    |    |     |    |    | 12,5/150  | 2        |           |
|          |     |     | 22217C |         |       |                |     |     |     |    |     |    |    |     |    |    | 12,5/150  | 2        |           |
| SNAH 218 | 90  | 100 | 1218C  | MB 18   | KM 18 | 100            | 290 | 345 | 100 | 46 | 140 | 28 | 22 | 193 | 20 | 35 | 17,5/160  | 2        | 11,80     |
|          |     |     | 2218C  |         |       |                |     |     |     |    |     |    |    |     |    |    | 12,5/160  | 2        |           |
|          |     |     | 22218C |         |       |                |     |     |     |    |     |    |    |     |    |    | 6,25/160  | 2        |           |
| SNAH 219 | 95  | 110 | 1219C  | MB 19   | KM 19 | 112            | 290 | 345 | 100 | 42 | 145 | 28 | 22 | 210 | 20 | 35 | 18/170    | 2        | 13,70     |
|          |     |     | 2219C  |         |       |                |     |     |     |    |     |    |    |     |    |    | 12,5/170  | 2        |           |
|          |     |     | 22219C |         |       |                |     |     |     |    |     |    |    |     |    |    | 12,5/170  | 2        |           |
| SNAH 220 | 100 | 115 | 1220C  | MB 20   | KM 20 | 112            | 320 | 380 | 110 | 50 | 160 | 32 | 26 | 215 | 24 | 40 | 18/180    | 2        | 17,60     |
|          |     |     | 2220C  |         |       |                |     |     |     |    |     |    |    |     |    |    | 12/180    | 2        |           |
|          |     |     | 23220C |         |       |                |     |     |     |    |     |    |    |     |    |    | 4,85/180  | 2        |           |
| SNAH 222 | 110 | 125 | 1222C  | MB 22   | KM 22 | 125            | 350 | 410 | 120 | 58 | 175 | 32 | 26 | 239 | 24 | 45 | 21/200    | 2        | 22        |
|          |     |     | 2222C  |         |       |                |     |     |     |    |     |    |    |     |    |    | 13,5/200  | 2        |           |
|          |     |     | 23222C |         |       |                |     |     |     |    |     |    |    |     |    |    | 13,5/200  | 2        |           |
| SNAH 224 | 120 | 135 | 1224C  | MB 24   | KM 24 | 140            | 350 | 410 | 120 | 62 | 185 | 32 | 26 | 271 | 24 | 45 | 22/215    | 2        | 26        |
|          |     |     | 2224C  |         |       |                |     |     |     |    |     |    |    |     |    |    | 14/215    | 2        |           |
|          |     |     | 23224C |         |       |                |     |     |     |    |     |    |    |     |    |    | 5/215     | 2        |           |
| SNAH 226 | 130 | 145 | 1226C  | MB 26   | KM 26 | 150            | 380 | 445 | 130 | 65 | 190 | 35 | 28 | 290 | 24 | 50 | 13/230    | 2        | 33        |
|          |     |     | 23226C |         |       |                |     |     |     |    |     |    |    |     |    |    | 5/230     | 2        |           |
|          |     |     | 2226C  |         |       |                |     |     |     |    |     |    |    |     |    |    | 5/230     | 2        |           |
| SNAH 228 | 140 | 155 | 1228C  | MB 28   | KM 28 | 150            | 420 | 500 | 150 | 70 | 205 | 42 | 35 | 302 | 30 | 50 | 15/250    | 2        | 40        |
|          |     |     | 23228C |         |       |                |     |     |     |    |     |    |    |     |    |    | 5/250     | 2        |           |
|          |     |     | 2228C  |         |       |                |     |     |     |    |     |    |    |     |    |    | 5/250     | 2        |           |
| SNAH 230 | 150 | 165 | 1230C  | MB 30   | KM 30 | 160            | 450 | 530 | 160 | 76 | 220 | 42 | 35 | 323 | 30 | 60 | 16,5/270  | 2        | 49        |
|          |     |     | 23230C |         |       |                |     |     |     |    |     |    |    |     |    |    | 5/270     | 2        |           |
|          |     |     | 2230C  |         |       |                |     |     |     |    |     |    |    |     |    |    | 5/270     | 2        |           |
| SNAH 232 | 160 | 175 | 2232C  | MB 32   | KM 32 | 170            | 470 | 550 | 160 | 82 | 235 | 42 | 35 | 344 | 30 | 60 | 17/290    | 2        | 55        |
|          |     |     | 23232C |         |       |                |     |     |     |    |     |    |    |     |    |    | 5/290     | 2        |           |



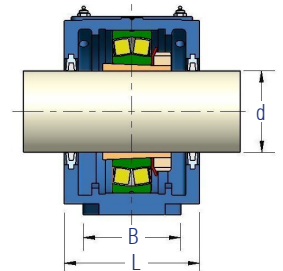
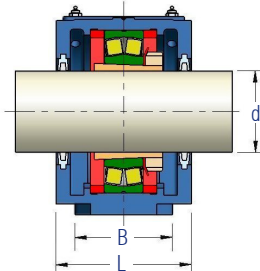
- Características técnicas ver pág. 10.
- Vedação padronizada tipo: **TC** (ver pág. 04). Para as vedações tipo TA e TG as dimensões são mantidas, **caso seja solicitado outro tipo de vedação as dimensões da coluna "L" da tabela poderão ser alteradas**, mas o nosso departamento técnico deverá ser consultado para informações.
- Para aplicação com outras séries de rolamentos e para outros diâmetros de eixo, consultar nosso Depto. Técnico.
- **Ex. de especificação:** SNAH-316-BP-TG, para rol. 21316 C = Caixa série SNAH, tamanho 316, em ferro fundido cinzento, com 02 furos na base, preparada para rolamento 21316 C, execução bloqueada passante e vedação de retentor tipo TG.
- Esta série de mancal poderá ser fornecida com base maciça, em ferro fundido nodular, com dois ou quatro furos na base. Estas caixas são identificadas pelo prefixo SSNAHD. Com dois furos na base, usar sufixo MS1. Com quatro furos na base, MS2. Ex. SSNHD-3-216-LC-TG-MS2. Consultar Depto. Técnico para dimensões e localização dos furos

| Caixa    | d1  | d   | Rolam.                                 | Arruela | Porca | Dimensões (mm) |     |     |     |    |     |    |    |     |    |    | Anel Dim             | FRB Qtd.    | Peso (kg) |
|----------|-----|-----|--|---------|-------|----------------|-----|-----|-----|----|-----|----|----|-----|----|----|----------------------|-------------|-----------|
|          |     |     |  |         |       | H              | E   | A   | B   | C  | L   | N  | N1 | P   | S  | V  |                      |             |           |
| SNAH 305 | 25  | 30  | 1305 C<br>2305 C                       | MB 5    | KM 5  | 50             | 150 | 185 | 52  | 22 | 77  | 20 | 15 | 89  | 12 | 22 | 7,5/62<br>4/62       | 2<br>2      | 1,90      |
| SNAH 306 | 30  | 35  | 1306 C<br>2306 C                       | MB 6    | KM 6  | 50             | 150 | 185 | 52  | 22 | 82  | 20 | 15 | 93  | 12 | 22 | 7,5/72<br>3,5/72     | 2<br>2      | 2,20      |
| SNAH 307 | 35  | 45  | 1307 C<br>2307 C                       | MB 7    | KM 7  | 60             | 170 | 205 | 60  | 25 | 85  | 20 | 15 | 107 | 12 | 25 | 9/80<br>4/80         | 2<br>2      | 2,90      |
| SNAH 308 | 40  | 50  | 1308 C<br>21308 C<br>22308 C           | MB 8    | KM 8  | 60             | 170 | 205 | 60  | 27 | 90  | 20 | 15 | 113 | 12 | 25 | 9/90<br>9/90<br>4/90 | 2<br>2<br>2 | 3,20      |
| SNAH 309 | 45  | 55  | 1309 C<br>21309 C<br>22309 C           | MB 9    | KM 9  | 70             | 210 | 255 | 70  | 30 | 95  | 24 | 18 | 127 | 16 | 28 | 9,5/100<br>4/100     | 2<br>2      | 4,40      |
| SNAH 310 | 50  | 60  | 1310 C<br>2310 C<br>21310 C<br>22310 C | MB 10   | KM 10 | 70             | 210 | 255 | 70  | 33 | 105 | 24 | 18 | 133 | 16 | 30 | 10,5/110<br>4/110    | 2<br>2      | 5,10      |
| SNAH 311 | 55  | 65  | 1311 C<br>2311 C<br>21311 C<br>22311 C | MB 11   | KM 11 | 80             | 230 | 275 | 80  | 35 | 110 | 24 | 18 | 148 | 16 | 30 | 11/120<br>4/120      | 2<br>2      | 6,50      |
| SNAH 312 | 60  | 70  | 1312 C<br>2312 C<br>21312 C<br>22312 C | MB 12   | KM 12 | 80             | 230 | 280 | 80  | 37 | 115 | 24 | 18 | 154 | 16 | 30 | 12,5/130<br>5/130    | 2<br>2      | 7         |
| SNAH 313 | 65  | 75  | 1313 C<br>2313 C<br>21313 C<br>22313 C | MB 13   | KM 13 | 95             | 260 | 315 | 90  | 39 | 120 | 28 | 22 | 175 | 20 | 32 | 12,5/140<br>5/140    | 2<br>2      | 9,50      |
| SNAH 314 | 70  | 80  | 1314 C<br>2314 C<br>21314 C<br>22314 C | MB 14   | KM 14 | 95             | 260 | 320 | 90  | 41 | 125 | 28 | 22 | 183 | 20 | 32 | 13/150<br>5/150      | 2<br>2      | 10        |
| SNAH 315 | 75  | 85  | 1315 C<br>2315 C<br>21315 C<br>22315 C | MB 15   | KM 15 | 100            | 290 | 345 | 100 | 43 | 140 | 28 | 22 | 193 | 20 | 35 | 14/160<br>5/160      | 2<br>2      | 12,50     |
| SNAH 316 | 80  | 90  | 1316 C<br>2316 C<br>21316 C<br>22316 C | MB 16   | KM 16 | 112            | 290 | 345 | 100 | 47 | 145 | 28 | 22 | 210 | 20 | 35 | 14,5/170<br>5/170    | 2<br>2      | 13,70     |
| SNAH 317 | 85  | 95  | 1317 C<br>2317 C<br>21317 C<br>22317 C | MB 17   | KM 17 | 112            | 320 | 380 | 110 | 49 | 160 | 32 | 26 | 215 | 24 | 40 | 14,5/180<br>5/180    | 2<br>2      | 17,60     |
| SNAH 319 | 95  | 110 | 1319 C<br>2319 C<br>21319 C<br>22319 C | MB 19   | KM 19 | 125            | 350 | 410 | 120 | 54 | 175 | 32 | 26 | 239 | 24 | 45 | 17,5/200<br>6,5/200  | 2<br>2      | 22        |
| SNAH 320 | 100 | 115 | 1320 C<br>2320 C<br>21320 C<br>22320 C | MB 20   | KM 20 | 140            | 350 | 410 | 120 | 58 | 185 | 32 | 26 | 271 | 24 | 45 | 19,5/215<br>6,5/215  | 2<br>2      | 26        |



BC - Bloqueada com tampa cega

LC - Livre com tampa cega

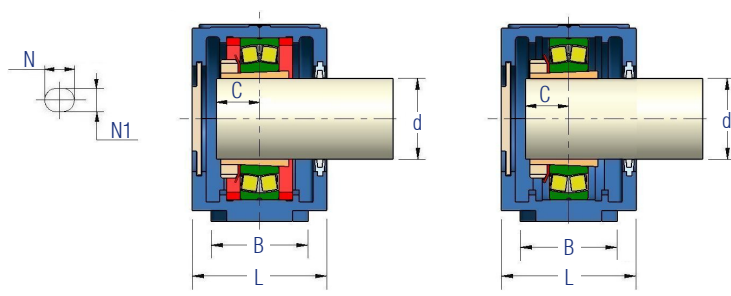
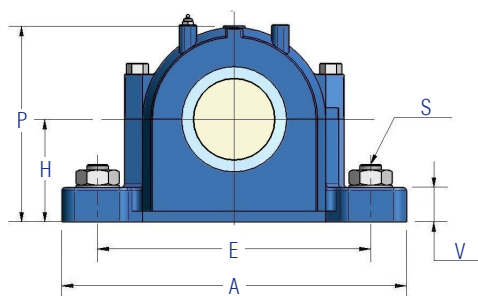


BP - Bloqueada com tampa passante

LP - Livre com tampa passante

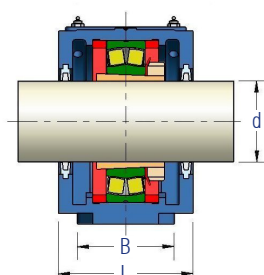
- Características técnicas ver pág. 11.
- Vedação padronizada tipo: **TC** (ver pág. 04). Para as vedações tipo TA e TG as dimensões são mantidas, **caso seja solicitado outro tipo de vedação as dimensões da coluna "L" da tabela poderão ser alteradas**, mas o nosso departamento técnico deverá ser consultado para informações.
- Para aplicação com outras séries de rolamentos e para outros diâmetros de eixo, consultar nosso Depto. Técnico.
- **Ex. de especificação:** SNAH-516-BP-TG, para rol. 22216 K = Caixa série SNAH, tamanho 516, em ferro fundido cinzento, com 02 furos na base, preparada para rolamento 22216 K, bucha de fixação H-316, execução bloqueada passante e vedação de retentor tipo TG.
- Esta série de mancal poderá ser fornecida com base maciça, em ferro fundido nodular, com dois ou quatro furos na base. Estas caixas são identificadas pelo prefixo SSNAHD. Com dois furos na base usar sufixo MS1. Com quatro furos na base, MS2. Ex. SSNHD-516-LC-TG-MS2. Consultar Depto. Técnico para dimensões e localização dos furos.

| Caixa    | d   | Rolam. | Bucha  | Dimensões (mm) |     |     |     |    |     |    |    |     |    |    | Anel Dim. | FRB Qtd | Peso (kg) |
|----------|-----|--------|--------|----------------|-----|-----|-----|----|-----|----|----|-----|----|----|-----------|---------|-----------|
|          |     |        |        | H              | E   | A   | B   | C  | L   | N  | N1 | P   | S  | V  |           |         |           |
| SNAH 505 | 20  | 1205K  | H 205  | 40             | 130 | 165 | 46  | 18 | 67  | 20 | 15 | 74  | 12 | 19 | 5/52      | 2       | 1,5       |
|          |     | 2205K  | H 305  |                |     |     |     |    |     |    |    |     |    |    | 3,5/52    | 2       |           |
|          |     | 22205K | H 305  |                |     |     |     |    |     |    |    |     |    |    | 3,5/52    | 2       |           |
| SNAH 506 | 25  | 1206K  | H 206  | 50             | 150 | 185 | 52  | 19 | 77  | 20 | 15 | 89  | 12 | 22 | 8/62      | 2       | 2         |
|          |     | 2206K  | H 306  |                |     |     |     |    |     |    |    |     |    |    | 6/62      | 2       |           |
|          |     | 22206K | H 306  |                |     |     |     |    |     |    |    |     |    |    | 6/62      | 2       |           |
| SNAH 507 | 30  | 1207K  | H 207  | 50             | 150 | 185 | 52  | 21 | 82  | 20 | 15 | 93  | 12 | 22 | 8,5/72    | 2       | 2,2       |
|          |     | 2207K  | H 307  |                |     |     |     |    |     |    |    |     |    |    | 5,5/72    | 2       |           |
|          |     | 22207K | H 307  |                |     |     |     |    |     |    |    |     |    |    | 5,5/72    | 2       |           |
| SNAH 508 | 35  | 1208K  | H 208  | 60             | 170 | 205 | 60  | 22 | 85  | 20 | 15 | 107 | 12 | 25 | 10,5/80   | 2       | 2,9       |
|          |     | 2208K  | H 308  |                |     |     |     |    |     |    |    |     |    |    | 8/80      | 2       |           |
|          |     | 22208K | H 308  |                |     |     |     |    |     |    |    |     |    |    | 8/80      | 2       |           |
| SNAH 509 | 40  | 1209K  | H 209  | 60             | 170 | 205 | 60  | 23 | 85  | 20 | 15 | 109 | 12 | 25 | 5,5/85    | 2       | 2,9       |
|          |     | 2209K  | H 309  |                |     |     |     |    |     |    |    |     |    |    | 3,5/85    | 2       |           |
|          |     | 22209K | H 309  |                |     |     |     |    |     |    |    |     |    |    | 3,5/85    | 2       |           |
| SNAH 510 | 45  | 1210K  | H 210  | 60             | 170 | 205 | 60  | 24 | 90  | 20 | 15 | 113 | 12 | 25 | 10,5/90   | 2       | 3,2       |
|          |     | 2210K  | H 310  |                |     |     |     |    |     |    |    |     |    |    | 9/90      | 2       |           |
|          |     | 22210K | H 310  |                |     |     |     |    |     |    |    |     |    |    | 9/90      | 2       |           |
| SNAH 511 | 50  | 1211K  | H 211  | 70             | 210 | 255 | 70  | 26 | 95  | 24 | 18 | 127 | 16 | 28 | 11,5/100  | 2       | 4,4       |
|          |     | 2211K  | H 311  |                |     |     |     |    |     |    |    |     |    |    | 9,5/100   | 2       |           |
|          |     | 22211K | H 311  |                |     |     |     |    |     |    |    |     |    |    | 9,5/100   | 2       |           |
| SNAH 512 | 55  | 1212K  | H 212  | 70             | 210 | 255 | 70  | 28 | 105 | 24 | 18 | 133 | 16 | 30 | 13/110    | 2       | 5,1       |
|          |     | 2212K  | H 312  |                |     |     |     |    |     |    |    |     |    |    | 10/110    | 2       |           |
|          |     | 22212K | H 312  |                |     |     |     |    |     |    |    |     |    |    | 10/110    | 2       |           |
| SNAH 513 | 60  | 1213K  | H 213  | 80             | 230 | 275 | 80  | 31 | 110 | 24 | 18 | 148 | 16 | 30 | 14/120    | 2       | 6,5       |
|          |     | 2213K  | H 313  |                |     |     |     |    |     |    |    |     |    |    | 10/120    | 2       |           |
|          |     | 22213K | H 313  |                |     |     |     |    |     |    |    |     |    |    | 10/120    | 2       |           |
| SNAH 515 | 65  | 1215K  | H 215  | 80             | 230 | 280 | 80  | 32 | 115 | 24 | 18 | 154 | 16 | 30 | 15,5/130  | 2       | 7         |
|          |     | 2215K  | H 315  |                |     |     |     |    |     |    |    |     |    |    | 12,5/130  | 2       |           |
|          |     | 22215K | H 315  |                |     |     |     |    |     |    |    |     |    |    | 12,5/130  | 2       |           |
| SNAH 516 | 70  | 1216K  | H 216  | 95             | 260 | 315 | 90  | 35 | 120 | 28 | 22 | 175 | 20 | 32 | 16/140    | 2       | 9,5       |
|          |     | 2216K  | H 316  |                |     |     |     |    |     |    |    |     |    |    | 12,5/140  | 2       |           |
|          |     | 22216K | H 316  |                |     |     |     |    |     |    |    |     |    |    | 12,5/140  | 2       |           |
| SNAH 517 | 75  | 1217K  | H 217  | 95             | 260 | 320 | 90  | 37 | 125 | 28 | 22 | 183 | 20 | 32 | 16,5/150  | 2       | 10        |
|          |     | 2217K  | H 317  |                |     |     |     |    |     |    |    |     |    |    | 12,5/150  | 2       |           |
|          |     | 22217K | H 317  |                |     |     |     |    |     |    |    |     |    |    | 12,5/150  | 2       |           |
| SNAH 518 | 80  | 1218K  | H 218  | 100            | 290 | 345 | 100 | 46 | 140 | 28 | 22 | 193 | 20 | 35 | 17,5/160  | 2       | 12,5      |
|          |     | 2218K  | H 318  |                |     |     |     |    |     |    |    |     |    |    | 12,5/160  | 2       |           |
|          |     | 22218K | H 318  |                |     |     |     |    |     |    |    |     |    |    | 12,5/160  | 2       |           |
| SNAH 519 | 85  | 1219K  | H 219  | 112            | 290 | 345 | 100 | 42 | 145 | 28 | 22 | 210 | 20 | 35 | 6,25/160  | 2       | 13,7      |
|          |     | 2219K  | H 319  |                |     |     |     |    |     |    |    |     |    |    | 18/170    | 2       |           |
|          |     | 22219K | H 319  |                |     |     |     |    |     |    |    |     |    |    | 12,5/170  | 2       |           |
| SNAH 520 | 90  | 1220K  | H 220  | 112            | 320 | 380 | 110 | 50 | 160 | 32 | 26 | 215 | 24 | 40 | 18/180    | 2       | 17,6      |
|          |     | 2220K  | H 320  |                |     |     |     |    |     |    |    |     |    |    | 12/180    | 2       |           |
|          |     | 23220K | H 2320 |                |     |     |     |    |     |    |    |     |    |    | 4,85/180  | 2       |           |
| SNAH 522 | 100 | 1222K  | H 222  | 125            | 350 | 410 | 120 | 58 | 175 | 32 | 26 | 239 | 24 | 45 | 21/200    | 2       | 22        |
|          |     | 2222K  | H 322  |                |     |     |     |    |     |    |    |     |    |    | 13,5/200  | 2       |           |
|          |     | 23222K | H 2322 |                |     |     |     |    |     |    |    |     |    |    | 13,5/200  | 2       |           |
| SNAH 524 | 110 | 1224K  | H 224  | 140            | 350 | 410 | 120 | 62 | 185 | 32 | 26 | 271 | 24 | 45 | 5,1/200   | 2       | 26        |
|          |     | 2224K  | H 3124 |                |     |     |     |    |     |    |    |     |    |    | 22/215    | 2       |           |
|          |     | 23224K | H 2324 |                |     |     |     |    |     |    |    |     |    |    | 14/215    | 2       |           |
| SNAH 526 | 115 | 2226K  | H 3126 | 150            | 380 | 445 | 130 | 65 | 190 | 35 | 28 | 290 | 24 | 50 | 5/215     | 2       | 33        |
|          |     | 23226K | H 2326 |                |     |     |     |    |     |    |    |     |    |    | 13/230    | 2       |           |
|          |     | 22226K | H 2326 |                |     |     |     |    |     |    |    |     |    |    | 5/230     | 2       |           |
| SNAH 528 | 125 | 23228K | H 3128 | 150            | 420 | 500 | 150 | 70 | 205 | 42 | 35 | 302 | 30 | 50 | 15/250    | 2       | 40        |
|          |     | 23228K | H 2328 |                |     |     |     |    |     |    |    |     |    |    | 5/250     | 2       |           |
|          |     | 22228K | H 2328 |                |     |     |     |    |     |    |    |     |    |    | 5/250     | 2       |           |
| SNAH 530 | 135 | 22230K | H 3130 | 160            | 450 | 530 | 160 | 76 | 220 | 42 | 35 | 323 | 30 | 60 | 16,5/270  | 2       | 49        |
|          |     | 23230K | H 2330 |                |     |     |     |    |     |    |    |     |    |    | 5/270     | 2       |           |
|          |     | 22230K | H 2330 |                |     |     |     |    |     |    |    |     |    |    | 5/270     | 2       |           |
| SNAH 532 | 140 | 22232K | H 3132 | 170            | 470 | 550 | 160 | 82 | 235 | 42 | 35 | 344 | 30 | 60 | 17/290    | 2       | 55        |
|          |     | 23232K | H 2332 |                |     |     |     |    |     |    |    |     |    |    | 5/290     | 2       |           |

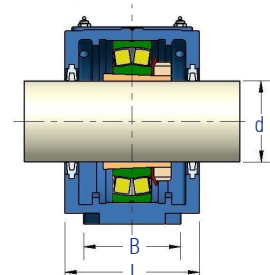


BC - Bloqueada com tampa cega

LC - Livre com tampa cega



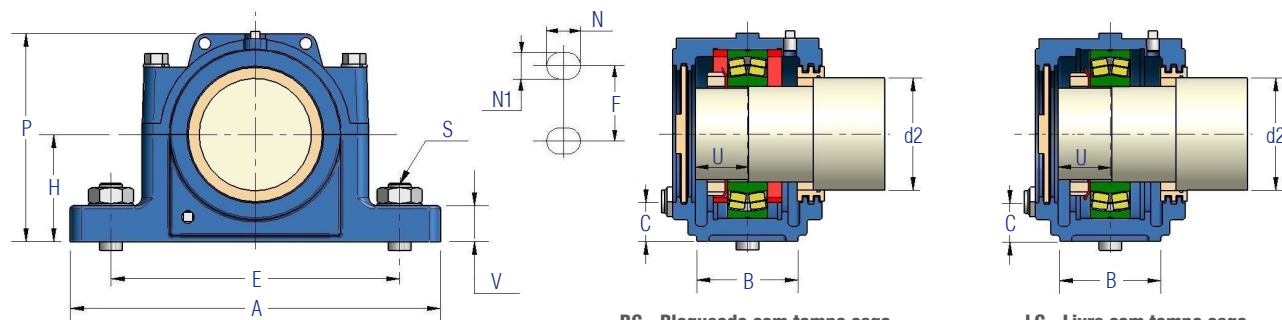
BP - Bloqueada com tampa passante



LP - Livre com tampa passante

- Características técnicas ver pág. 11.
- Vedação padronizada tipo: **"TC"** (ver pág. 04). Para as vedações tipo TA e TG as dimensões são mantidas, **caso seja solicitado outro tipo de vedação as dimensões da coluna "L" da tabela poderão ser alteradas**, mas o nosso departamento técnico deverá ser consultado para informações.
- Para aplicação com outras séries de rolamentos e para outros diâmetros de eixo, consultar nosso Depto. Técnico.
- **Ex. de especificação:** SNAH-616-BP-TG, para rol. 21316 K = Caixa série SNAH, tamanho 616, em ferro fundido cinzento, com 02 furos na base, preparada para rolamento 21316 K, bucha de fixação H-316, execução bloqueada passante e vedação de retentor tipo TG.
- Esta série de mancal poderá ser fornecida com base maciça, em ferro fundido nodular, com dois ou quatro furos na base. Estas caixas são identificadas pelo prefixo SSNAHD. Com dois furos na base usar sufixo MS1. Com quatro furos na base, MS2. Ex. SSNHD-616-LC-TG-MS2. Consultar Depto. Técnico para dimensões e localização dos furos.

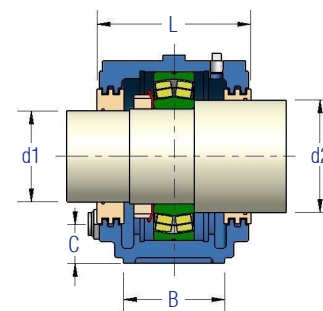
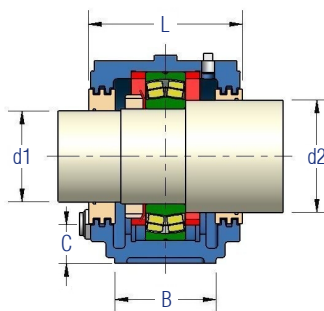
| Caixa    | d  | Rolam. | Bucha  | Dimensões (mm) |     |     |     |    |     |    |    |     |    |    | Anel Dim. | FRB Qtd | Peso (kg) |
|----------|----|--------|--------|----------------|-----|-----|-----|----|-----|----|----|-----|----|----|-----------|---------|-----------|
|          |    |        |        | H              | E   | A   | B   | C  | L   | N  | N1 | P   | S  | V  |           |         |           |
| SNAH 605 | 20 | 1305K  | H 305  | 50             | 150 | 185 | 52  | 22 | 77  | 20 | 15 | 89  | 12 | 22 | 7,5/62    | 2       | 2         |
|          |    | 2305K  | H 2305 |                |     |     |     |    |     |    |    |     |    |    | 4/62      | 2       |           |
| SNAH 606 | 25 | 1306K  | H 306  | 50             | 150 | 185 | 52  | 22 | 82  | 20 | 15 | 93  | 12 | 22 | 7,5/72    | 2       | 2,2       |
|          |    | 2306K  | H 2306 |                |     |     |     |    |     |    |    |     |    |    | 3,5/72    | 2       |           |
| SNAH 607 | 30 | 1307K  | H 307  | 60             | 170 | 205 | 60  | 25 | 85  | 20 | 15 | 107 | 12 | 25 | 9/80      | 2       | 2,9       |
|          |    | 2307K  | H 2307 |                |     |     |     |    |     |    |    |     |    |    | 4/80      | 2       |           |
| SNAH 608 | 35 | 1308K  | H 308  | 60             | 170 | 205 | 60  | 27 | 90  | 20 | 15 | 113 | 12 | 25 | 9/90      | 2       | 3,2       |
|          |    | 2308K  | H 2308 |                |     |     |     |    |     |    |    |     |    |    | 4/90      | 2       |           |
|          |    | 21308K | H 308  |                |     |     |     |    |     |    |    |     |    |    | 9/90      | 2       |           |
|          |    | 22308K | H 2308 |                |     |     |     |    |     |    |    |     |    |    | 4/90      | 2       |           |
| SNAH 609 | 40 | 1309K  | H 309  | 70             | 210 | 255 | 70  | 30 | 95  | 24 | 18 | 127 | 16 | 28 | 9,5/100   | 2       | 4,4       |
|          |    | 2309K  | H 2309 |                |     |     |     |    |     |    |    |     |    |    | 4/100     | 2       |           |
|          |    | 21309K | H 309  |                |     |     |     |    |     |    |    |     |    |    | 9,5/100   | 2       |           |
| SNAH 610 | 45 | 1310K  | H 310  | 70             | 210 | 255 | 70  | 33 | 105 | 24 | 18 | 133 | 16 | 30 | 10,5/110  | 2       | 5,1       |
|          |    | 2310K  | H 2310 |                |     |     |     |    |     |    |    |     |    |    | 4/110     | 2       |           |
|          |    | 21310K | H 310  |                |     |     |     |    |     |    |    |     |    |    | 10,5/110  | 2       |           |
|          |    | 22310K | H 2310 |                |     |     |     |    |     |    |    |     |    |    | 4/110     | 2       |           |
| SNAH 611 | 50 | 1311K  | H 311  | 80             | 230 | 275 | 80  | 35 | 110 | 24 | 18 | 148 | 16 | 30 | 11/120    | 2       | 6,5       |
|          |    | 2311K  | H 2311 |                |     |     |     |    |     |    |    |     |    |    | 4/120     | 2       |           |
|          |    | 21311K | H 311  |                |     |     |     |    |     |    |    |     |    |    | 11/120    | 2       |           |
|          |    | 22311K | H 2311 |                |     |     |     |    |     |    |    |     |    |    | 4/120     | 2       |           |
| SNAH 612 | 55 | 1312K  | H 312  | 80             | 230 | 280 | 80  | 37 | 115 | 24 | 18 | 154 | 16 | 30 | 12,5/130  | 2       | 7         |
|          |    | 2312K  | H 2312 |                |     |     |     |    |     |    |    |     |    |    | 5/130     | 2       |           |
|          |    | 21312K | H 312  |                |     |     |     |    |     |    |    |     |    |    | 12,5/130  | 2       |           |
|          |    | 22312K | H 2312 |                |     |     |     |    |     |    |    |     |    |    | 5/130     | 2       |           |
| SNAH 613 | 60 | 1313K  | H 313  | 95             | 260 | 315 | 90  | 39 | 120 | 28 | 22 | 175 | 20 | 32 | 12,5/140  | 2       | 9,5       |
|          |    | 2313K  | H 2313 |                |     |     |     |    |     |    |    |     |    |    | 5/140     | 2       |           |
|          |    | 21313K | H 313  |                |     |     |     |    |     |    |    |     |    |    | 12,5/140  | 2       |           |
|          |    | 22313K | H 2313 |                |     |     |     |    |     |    |    |     |    |    | 5/140     | 2       |           |
| SNAH 615 | 65 | 1315K  | H 315  | 100            | 290 | 345 | 100 | 43 | 140 | 28 | 22 | 193 | 20 | 35 | 14/160    | 2       | 12,5      |
|          |    | 2315K  | H 2315 |                |     |     |     |    |     |    |    |     |    |    | 5/160     | 2       |           |
|          |    | 21315K | H 315  |                |     |     |     |    |     |    |    |     |    |    | 14/160    | 2       |           |
|          |    | 22315K | H 2315 |                |     |     |     |    |     |    |    |     |    |    | 5/160     | 2       |           |
| SNAH 616 | 70 | 1316K  | H 316  | 112            | 290 | 345 | 100 | 47 | 145 | 28 | 22 | 210 | 20 | 35 | 14,5/170  | 2       | 13,7      |
|          |    | 2316K  | H 2316 |                |     |     |     |    |     |    |    |     |    |    | 5/170     | 2       |           |
|          |    | 21316K | H 316  |                |     |     |     |    |     |    |    |     |    |    | 14,5/170  | 2       |           |
|          |    | 22316K | H 2316 |                |     |     |     |    |     |    |    |     |    |    | 5/170     | 2       |           |
| SNAH 617 | 75 | 1317K  | H 317  | 112            | 320 | 380 | 110 | 49 | 160 | 32 | 26 | 215 | 24 | 40 | 14,5/180  | 2       | 17,6      |
|          |    | 2317K  | H 2317 |                |     |     |     |    |     |    |    |     |    |    | 5/180     | 2       |           |
|          |    | 21317K | H 317  |                |     |     |     |    |     |    |    |     |    |    | 14,5/180  | 2       |           |
|          |    | 22317K | H 2317 |                |     |     |     |    |     |    |    |     |    |    | 5/180     | 2       |           |
| SNAH 619 | 85 | 1319K  | H 319  | 125            | 350 | 410 | 120 | 54 | 175 | 32 | 26 | 239 | 24 | 45 | 17,5/200  | 2       | 22        |
|          |    | 2319K  | H 2319 |                |     |     |     |    |     |    |    |     |    |    | 6,5/200   | 2       |           |
|          |    | 21319K | H 319  |                |     |     |     |    |     |    |    |     |    |    | 17,5/200  | 2       |           |
|          |    | 22319K | H 2319 |                |     |     |     |    |     |    |    |     |    |    | 6,5/200   | 2       |           |
| SNAH 620 | 90 | 1320K  | H 320  | 140            | 350 | 410 | 120 | 58 | 185 | 32 | 26 | 271 | 24 | 45 | 19,5/215  | 2       | 26        |
|          |    | 2320K  | H 2320 |                |     |     |     |    |     |    |    |     |    |    | 6,5/215   | 2       |           |
|          |    | 21320K | H 320  |                |     |     |     |    |     |    |    |     |    |    | 19,5/215  | 2       |           |
|          |    | 22320K | H 2320 |                |     |     |     |    |     |    |    |     |    |    | 6,5/215   | 2       |           |



- Características técnicas ver pág. 11. Vedação padronizada de labirintos tipo "TS", ver pág. 05.
- Caso seja solicitado outro tipo de vedação, as dimensões da coluna "L" da tabela poderão ser alteradas, mas o nosso departamento técnico deverá ser consultado para informações.
- Para aplicação com outras séries de rolamentos, consultar nosso Depto. Técnico.
- Ex. de especificação: SAF-313-BP-TS = Caixa série SAF, tamanho 313, em ferro fundido cinzento, com 02 furos na base, preparada para rolamento 22313 C, execução bloqueada passante e vedação de labirinto tipo TS. - Até o tamanho SAF 220/317, estas caixas poderão ser fornecidas com quatro furos na base, bastando para isso acrescentar o prefixo "F" na denominação da caixa (Ex. FSAF-220-BP-TS).

BC - Bloqueada com tampa cega

LC - Livre com tampa cega



BP - Bloqueada com tampa passante

LP - Livre com tampa passante

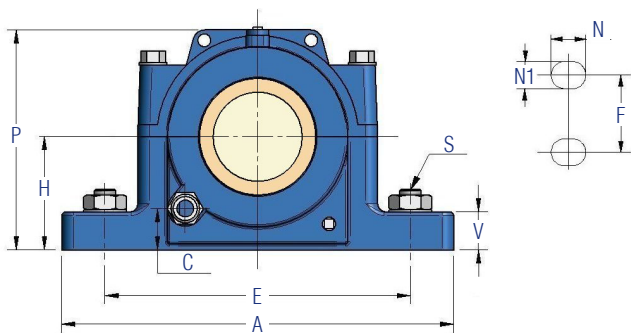
A partir do tamanho 220/317, somente serão fornecidas com 04 furos na base. As dimensões dos parafusos de fixação para dois furos na base, encontram-se na coluna "S", entre parênteses. Quando não especificado, as caixas até e inclusive SAF 317/220, serão fornecidas com dois furos na base.

Série SAF 200

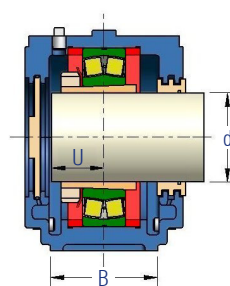
| Caixa   | d1       | d2       | Porca | Arruela | Rolam  | H      | E     | A   | B   | C  | F   | L   | N  | N1 | P   | S              | U  | V  | Anel dim. | FRB Qtd. | Peso (kg) |
|---------|----------|----------|-------|---------|--------|--------|-------|-----|-----|----|-----|-----|----|----|-----|----------------|----|----|-----------|----------|-----------|
| SAF 216 | 3"       | 3.5/8"   | KM 16 | MB 16   | 22216C | 88,9   | 262   | 330 | 89  | 36 | 54  | 137 | 32 | 22 | 177 | 5/8"<br>(3/4") | 42 | 32 | 12,5/140  | 2        | 12        |
| SAF 217 | 3.3/16"  | 3.15/16" | KM 17 | MB 17   | 22217C | 95,25  | 265   | 330 | 89  | 37 | 54  | 137 | 32 | 22 | 188 | 5/8"<br>(3/4") | 44 | 32 | 12,5/150  | 2        | 14        |
| SAF 218 | 3.3/8"   | 4.1/8"   | KM 18 | MB 18   | 22218C | 101,6  | 279,5 | 350 | 99  | 40 | 54  | 159 | 32 | 22 | 199 | 5/8"<br>(3/4") | 46 | 34 | 12,5/160  | 2        | 17        |
| SAF 220 | 3.13/16" | 4.1/2"   | KM 20 | MB 20   | 22220C | 114,3  | 314   | 388 | 112 | 44 | 60  | 162 | 38 | 22 | 222 | 5/8"<br>(3/4") | 54 | 45 | 12/180    | 2        | 24        |
| SAF 222 | 4.3/16"  | 4.7/8"   | KM 22 | MB 22   | 22222C | 125,41 | 344,5 | 420 | 121 | 45 | 70  | 165 | 38 | 22 | 245 | 3/4"           | 58 | 51 | 10/200    | 1        | 26        |
| SAF 224 | 4.9/16"  | 5.5/16"  | KM 24 | MB 24   | 22224C | 133,35 | 352,5 | 420 | 121 | 50 | 70  | 188 | 38 | 22 | 261 | 3/4"           | 60 | 54 | 12,5/215  | 2        | 35        |
| SAF 226 | 4.15/16" | 5.7/8"   | KM 26 | MB 26   | 22226C | 152,4  | 390   | 467 | 130 | 60 | 83  | 203 | 41 | 26 | 292 | 7/8"           | 64 | 60 | 13/230    | 2        | 49        |
| SAF 228 | 5.5/16"  | 6.1/4"   | KM 28 | MB 28   | 22228C | 152,4  | 421   | 512 | 150 | 52 | 86  | 194 | 44 | 28 | 299 | 1"             | 68 | 60 | 10/250    | 1        | 60        |
| SAF 230 | 5.3/4"   | 6.5/8"   | KM 30 | MB 30   | 22230C | 160,34 | 447,5 | 540 | 159 | 52 | 95  | 222 | 44 | 28 | 318 | 1"             | 74 | 64 | 11,5/270  | 2        | 73        |
| SAF 232 | 6.1/16"  | 7"       | KM 32 | MB 32   | 22232C | 169,86 | 465   | 559 | 159 | 52 | 95  | 222 | 50 | 28 | 338 | 1"             | 76 | 67 | 11,5/290  | 2        | 86        |
| SAF 234 | 6.7/16"  | 7.7/16"  | KM 34 | MB 34   | 22234C | 179,39 | 521   | 629 | 172 | 55 | 108 | 245 | 57 | 28 | 360 | 1"             | 79 | 70 | 13/310    | 2        | 93        |
| SAF 236 | 6.7/8"   | 7.13/16" | KM 36 | MB 36   | 22236C | 190,5  | 565   | 680 | 181 | 67 | 118 | 254 | 65 | 28 | 378 | 1"             | 85 | 77 | 16/320    | 2        | 126       |
| SAF 238 | 7.1/4"   | 8.3/8"   | KM 38 | MB 38   | 22238C | 200,03 | 584   | 712 | 191 | 68 | 114 | 273 | 70 | 35 | 399 | 1.1/4"         | 88 | 80 | 16/340    | 2        | 146       |
| SAF 240 | 7.5/8"   | 8.3/4"   | KM 40 | MB 40   | 22240C | 209,55 | 603,5 | 750 | 203 | 70 | 127 | 286 | 70 | 35 | 420 | 1.1/4"         | 92 | 86 | 16/360    | 2        | 193       |
| SAF 244 | 8.5/16"  | 9.9/16"  | KM 44 | MB 44   | 22244C | 241,3  | 668,5 | 832 | 223 | 86 | 133 | 305 | 80 | 42 | 473 | 1.1/2"         | 98 | 96 | 17/400    | 2        | 225       |

Série SAF 300

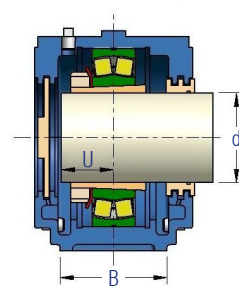
| Caixa   | d1       | d2       | Porca | Arruela | Rolam  | H      | E     | A   | B   | C  | F   | L   | N  | N1 | P   | S          | U  | V  | Anel dim. | FRB Qtd. | Peso (kg) |
|---------|----------|----------|-------|---------|--------|--------|-------|-----|-----|----|-----|-----|----|----|-----|------------|----|----|-----------|----------|-----------|
| SAF 308 | 1.7/16"  | 1.15/16" | KM 08 | MB 08   | 22308C | 63,5   | 171,5 | 210 | 60  | 30 | —   | 95  | 20 | 15 | 122 | (1/2")     | 30 | 25 | 10/90     | 1        | 5,2       |
| SAF 309 | 1.11/16" | 2.1/8"   | KM 09 | MB 09   | 22309C | 69,85  | 193,5 | 245 | 70  | 33 | —   | 101 | 25 | 18 | 135 | (5/8")     | 32 | 25 | 10,5/100  | 1        | 6         |
| SAF 310 | 1.7/8"   | 2.3/8"   | KM 10 | MB 10   | 22310C | 76,2   | 212,5 | 270 | 70  | 35 | —   | 115 | 25 | 18 | 148 | (5/8")     | 35 | 29 | 11,5/110  | 1        | 6,1       |
| SAF 311 | 2.1/16"  | 2.9/16"  | KM 11 | MB 11   | 22311C | 82,55  | 223,5 | 280 | 80  | 37 | 51  | 121 | 25 | 18 | 157 | 1/2"(5/8") | 37 | 31 | 12/120    | 1        | 7,5       |
| SAF 312 | 2.1/4"   | 2.7/8"   | KM 12 | MB 12   | 22312C | 82,55  | 232   | 286 | 80  | 33 | 48  | 128 | 25 | 18 | 162 | 1/2"(5/8") | 39 | 31 | 10/130    | 1        | 10,5      |
| SAF 313 | 2.7/16"  | 3.1/16"  | KM 13 | MB 13   | 22313C | 88,9   | 262   | 330 | 89  | 36 | 54  | 137 | 32 | 22 | 177 | 5/8"(3/4") | 42 | 32 | 10/140    | 1        | 12        |
| SAF 314 | 2.5/8"   | 3.1/4"   | KM 14 | MB 14   | 22314C | 95,25  | 265   | 330 | 89  | 37 | 54  | 137 | 32 | 22 | 188 | 5/8"(3/4") | 44 | 32 | 10/150    | 1        | 14        |
| SAF 315 | 2.13/16" | 3.7/16"  | KM 15 | MB 15   | 22315C | 101,6  | 279,5 | 350 | 99  | 40 | 54  | 159 | 32 | 22 | 199 | 5/8"(3/4") | 46 | 34 | 10/160    | 1        | 17        |
| SAF 316 | 3"       | 3.5/8"   | KM 16 | MB 16   | 22316C | 107,95 | 295   | 362 | 99  | 43 | 54  | 159 | 34 | 22 | 210 | 5/8"(3/4") | 50 | 34 | 10/170    | 1        | 18,5      |
| SAF 317 | 3.3/16"  | 3.15/16" | KM 17 | MB 17   | 22317C | 114,3  | 314   | 388 | 112 | 44 | 60  | 162 | 38 | 22 | 223 | 5/8"(3/4") | 54 | 45 | 10/180    | 1        | 24        |
| SAF 318 | 3.3/8"   | 4.1/8"   | KM 18 | MB 18   | 22318C | 120,65 | 324   | 394 | 112 | 48 | 57  | 175 | 38 | 22 | 234 | 3/4"       | 54 | 51 | 10/190    | 1        | 30        |
| SAF 320 | 3.13/16" | 4.1/2"   | KM 20 | MB 20   | 22320C | 133,35 | 352,4 | 420 | 121 | 50 | 70  | 188 | 38 | 22 | 261 | 3/4"       | 60 | 54 | 10/215    | 1        | 35        |
| SAF 322 | 4.3/16"  | 4.7/8"   | KM 22 | MB 22   | 22322C | 152,4  | 390   | 467 | 130 | 61 | 83  | 203 | 41 | 26 | 292 | 7/8"       | 65 | 61 | 10/240    | 1        | 46        |
| SAF 324 | 4.9/16"  | 5.5/16"  | KM 24 | MB 24   | 22324C | 160,34 | 447,5 | 540 | 159 | 60 | 95  | 222 | 44 | 28 | 318 | 1"         | 69 | 64 | 10/260    | 1        | 62        |
| SAF 326 | 4.15/16" | 5.7/8"   | KM 26 | MB 26   | 22326C | 169,86 | 465,5 | 559 | 159 | 62 | 95  | 222 | 50 | 28 | 338 | 1"         | 74 | 67 | 10/280    | 1        | 73        |
| SAF 328 | 5.5/16"  | 6.1/4"   | KM 28 | MB 28   | 22328C | 179,39 | 521   | 629 | 172 | 65 | 108 | 245 | 57 | 28 | 360 | 1"         | 79 | 70 | 10/300    | 1        | 95        |
| SAF 330 | 5.3/4"   | 6.5/8"   | KM 30 | MB 30   | 22330C | 190,5  | 565   | 680 | 181 | 67 | 118 | 254 | 65 | 28 | 378 | 1"         | 85 | 77 | 10/320    | 1        | 126       |
| SAF 332 | 6.1/16"  | 7"       | KM 32 | MB 32   | 22332C | 200,03 | 584   | 712 | 191 | 68 | 114 | 273 | 70 | 35 | 399 | 1.1/4"     | 88 | 80 | 10/340    | 1        | 146       |
| SAF 334 | 6.7/16"  | 7.7/16"  | KM 34 | MB 34   | 22334C | 209,55 | 603,5 | 750 | 203 | 70 | 127 | 286 | 70 | 35 | 420 | 1.1/4"     | 92 | 86 | 10/360    | 1        | 193       |
| SAF 338 | 7.1/4"   | 8.3/8"   | KM 38 | MB 38   | 22338C | 241,3  | 668,5 | 832 | 223 | 86 | 133 | 305 | 80 | 42 | 473 | 1.1/2"     | 98 | 96 | 10/400    | 1        | 225       |



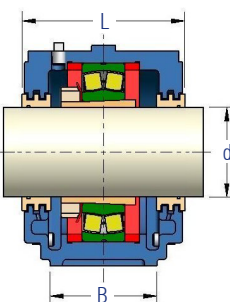
- Características técnicas ver pág. 12. Vedação padronizada de labirintos tipo "TS", ver pág. 05.
- **Caso seja solicitado outro tipo de vedação, as dimensões da coluna "L" da tabela poderão ser alteradas, mas o nosso departamento técnico deverá ser consultado para informações.**
- Para aplicação com outras séries de rolamentos e para outros diâmetros de eixo, consultar nosso Depto. Técnico.
- **Ex. de especificação:** SAF-516-BP-TS = Caixa série SAF, tamanho 516, em ferro fundido cinzento, com 02 furos na base, preparada para rolamento 22216 K + bucha de fixação HA-316, execução bloqueada passante e vedação de labirinto tipo TS.
- Até o tamanho SAF 520, estas caixas poderão ser fornecidas com quatro furos na base, bastando para isso acrescentar o prefixo "F" na denominação da caixa (Ex. FSAF-520-BP-TS). A partir do tamanho 520, somente serão fornecidas com 04 furos na base. As dimensões dos parafusos de fixação para dois furos na base, encontram-se na coluna "S", entre parênteses. Quando não especificado, as caixas até e inclusive SAF 520, serão fornecidas com dois furos na base.



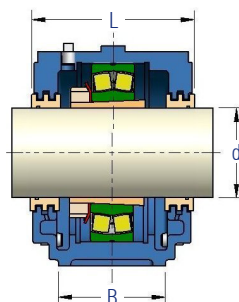
BC - Bloqueada com tampa cega



LC - Livre com tampa cega



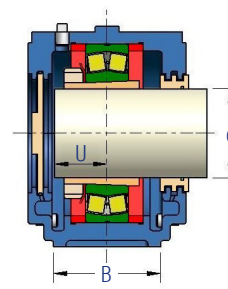
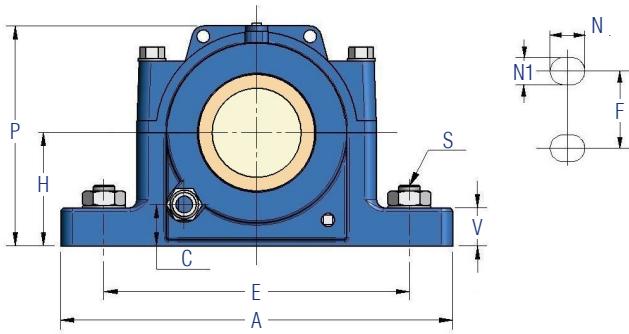
BP - Bloqueada com tampa passante



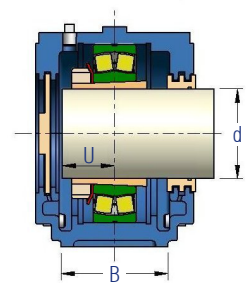
LP - Livre com tampa passante

| Caixa   | d                                     | Rolam   | Bucha de Fixação             | H      | E     | A   | B   | C  | F   | L   | N  | N1 | P   | S              | U  | V  | Anel dim. | FRB Qtd. | Peso (kg) |
|---------|---------------------------------------|---------|------------------------------|--------|-------|-----|-----|----|-----|-----|----|----|-----|----------------|----|----|-----------|----------|-----------|
| SAF 509 | 1.7/16"<br>1.1/2"<br>40 mm            | 22209 K | HA 309<br>HE 309<br>H 309    | 57,15  | 168,5 | 210 | 60  | 25 | —   | 92  | 20 | 14 | 111 | (1/2")         | 28 | 21 | 8/85      | 1        | 4,8       |
| SAF 510 | 1.11/16"<br>1.3/4"<br>45 mm           | 22210 K | HA 310<br>HE 310<br>H 310    | 63,5   | 171,5 | 210 | 60  | 30 | —   | 95  | 20 | 15 | 122 | (1/2")         | 25 | 25 | 10/90     | 2        | 5,2       |
| SAF 511 | 1.15/16"<br>50 mm<br>2"               | 22211 K | HA 311<br>H 311<br>HE 311    | 69,85  | 193,5 | 245 | 70  | 35 | —   | 101 | 25 | 18 | 135 | (5/8")         | 32 | 25 | 10,5/100  | 2        | 6         |
| SAF 513 | 2.3/16"<br>2.1/4"<br>60 mm            | 22213 K | HA 313<br>HE 313<br>H 313    | 76,2   | 223,5 | 279 | 80  | 28 | 51  | 114 | 25 | 18 | 151 | 1/2"<br>(5/8") | 36 | 25 | 11/120    | 2        | 8         |
| SAF 515 | 2.7/16"<br>2.1/2"<br>65 mm            | 22215 K | HA 315<br>HE 315<br>H 315    | 82,55  | 232   | 286 | 80  | 33 | 48  | 128 | 25 | 18 | 162 | 1/2"<br>(5/8") | 39 | 31 | 12,5/130  | 2        | 10,5      |
| SAF 516 | 2.11/16"<br>2.3/4"<br>70 mm           | 22216 K | HA 316<br>HE 316<br>H 316    | 88,9   | 262   | 330 | 89  | 32 | 54  | 137 | 32 | 22 | 177 | 5/8"<br>(3/4") | 42 | 32 | 12,5/140  | 2        | 12        |
| SAF 517 | 2.15/16"<br>75<br>3"                  | 22217 K | HA 317<br>H 317<br>HE 317    | 95,25  | 265,5 | 330 | 89  | 37 | 54  | 137 | 32 | 22 | 188 | 5/8"<br>(3/4") | 44 | 32 | 12,5/150  | 2        | 14        |
| SAF 518 | 80 mm<br>3.3/16"<br>3.1/4"<br>3.7/16" | 22218 K | H 318<br>HA 318<br>HE 318    | 101,6  | 279,5 | 350 | 99  | 40 | 54  | 159 | 32 | 22 | 199 | 5/8"<br>(3/4") | 46 | 41 | 12,5/160  | 2        | 17        |
| SAF 520 | 3.1/2"<br>90 mm                       | 22220 K | HA 320<br>HE 320<br>H 320    | 114,3  | 314   | 388 | 116 | 44 | 60  | 162 | 38 | 22 | 222 | 5/8"<br>(3/4") | 54 | 45 | 12/180    | 2        | 24        |
| SAF 522 | 3.11/16"<br>100 mm<br>3.15/16"<br>4"  | 22222 K | H 322<br>HA 322<br>HE 322    | 125,41 | 344,5 | 420 | 121 | 45 | 70  | 165 | 38 | 22 | 245 | 3/4"           | 58 | 51 | 10/200    | 1        | 26        |
| SAF 524 | 4.3/16"<br>4.1/4"<br>110 mm           | 22224 K | HA 3124<br>HE 3124<br>H 3124 | 133,35 | 352,5 | 420 | 121 | 50 | 70  | 188 | 38 | 22 | 261 | 3/4"           | 60 | 54 | 12,5/215  | 2        | 35        |
| SAF 526 | 4.7/16"<br>4.1/2"<br>115 mm           | 22226 K | HA 3126<br>HE 3126<br>H 3126 | 152,4  | 390   | 467 | 130 | 60 | 83  | 203 | 41 | 26 | 292 | 7/8"           | 64 | 60 | 13/230    | 2        | 49        |
| SAF 528 | 4.15/16"<br>5"                        | 22228 K | HA 3128<br>HE 3128           | 152,4  | 421   | 512 | 150 | 52 | 86  | 194 | 44 | 28 | 299 | 1"             | 68 | 60 | 10/250    | 1        | 60        |
| SAF 530 | 5.3/16"<br>5.1/4"<br>135 mm           | 22230 K | HA 3130<br>HE 3130<br>H 3130 | 160,34 | 447,5 | 540 | 159 | 52 | 95  | 222 | 44 | 28 | 318 | 1"             | 74 | 64 | 11,5/270  | 2        | 73        |
| SAF 532 | 5.7/16"<br>5.1/2"<br>140 mm           | 22232 K | HA 3132<br>HE 3132<br>H 3132 | 169,86 | 465   | 559 | 159 | 52 | 95  | 222 | 50 | 28 | 338 | 1"             | 76 | 67 | 11,5/290  | 2        | 86        |
| SAF 534 | 5.15/16"<br>6"                        | 22234 K | HA 3134<br>HE 3134           | 179,39 | 521   | 629 | 172 | 55 | 108 | 245 | 57 | 28 | 360 | 1"             | 79 | 70 | 13/310    | 2        | 93        |
| SAF 536 | 160 mm<br>6.7/16"<br>6.1/2"           | 22236 K | H 3136<br>HA 3136<br>HE 3136 | 190,5  | 565   | 680 | 181 | 67 | 118 | 254 | 65 | 28 | 378 | 1"             | 85 | 77 | 16/320    | 2        | 126       |
| SAF 538 | 170 mm<br>6.3/4"<br>6.15/16"          | 22238 K | H 3138<br>HE 3138<br>HA 3138 | 200,03 | 584   | 712 | 191 | 68 | 114 | 273 | 70 | 35 | 399 | 1.1/4"         | 88 | 80 | 16/340    | 2        | 146       |
| SAF 540 | 7"<br>180 mm<br>7.3/16"               | 22240 K | HE 3140<br>H 3140<br>HA 3140 | 209,55 | 603,5 | 750 | 203 | 70 | 127 | 286 | 70 | 35 | 420 | 1.1/4"         | 92 | 86 | 16/360    | 2        | 193       |
| SAF 544 | 7.1/2"<br>200 mm<br>7.15/16"          | 22244 K | HE 3144<br>H 3144<br>HA 3144 | 241,3  | 668,5 | 832 | 223 | 86 | 133 | 305 | 80 | 42 | 473 | 1.1/2"         | 98 | 96 | 17/400    | 2        | 225       |



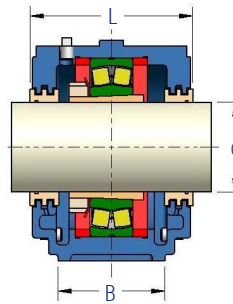


BC - Bloqueada com tampa cega

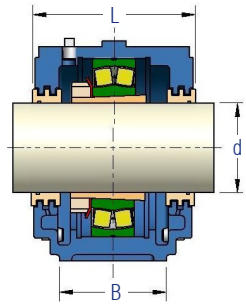


LC - Livre com tampa cega

- Características técnicas ver pág. 12. Vedação padronizada de labirintos tipo "TS", ver pág. 05.
- **Caso seja solicitado outro tipo de vedação, as dimensões da coluna "L" da tabela poderão ser alteradas**, mas o nosso departamento técnico deverá ser consultado para informações.
- Para aplicação com outras séries de rolamentos, e para outros diâmetros de eixo consultar nosso Depto. Técnico.
- **Ex. de especificação:** SAF-616-Ø 2. 11/16"-BP-TS = Caixa série SAF, tamanho 616, em ferro fundido cinzento, com 02 furos na base, preparada para rolamento 22316 K + bucha de fixação HA-2316, execução bloqueada passante e vedação de labirinto tipo TS.
- Até o tamanho SAF 617, estas caixas poderão ser fornecidas com quatro furos na base, bastando para isso acrescentar o prefixo "F" na denominação da caixa (Ex. FSAF-617-BP-TS). A partir do tamanho 617, somente serão fornecidas com 04 furos na base. As dimensões dos parafusos de fixação para dois furos na base, encontram-se na coluna "S" entre parênteses. Quando não especificado, as caixas até e inclusive SAF 617, serão fornecidas com dois furos na base.



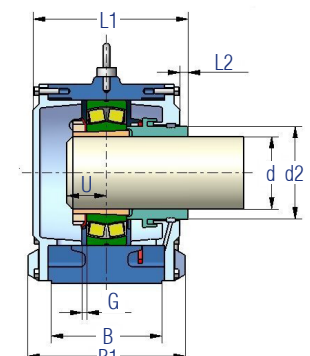
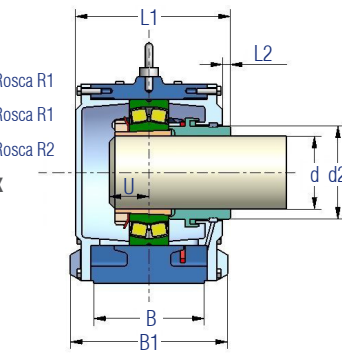
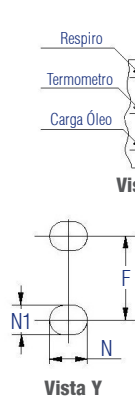
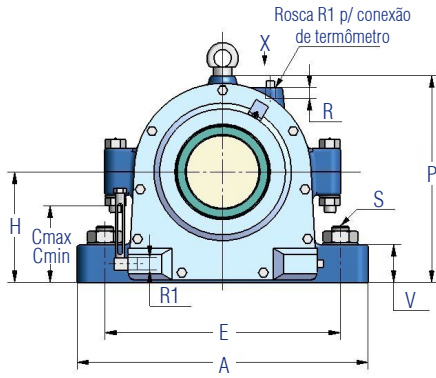
BP - Bloqueada com tampa passante



LP - Livre com tampa passante

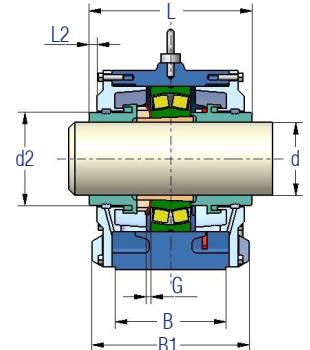
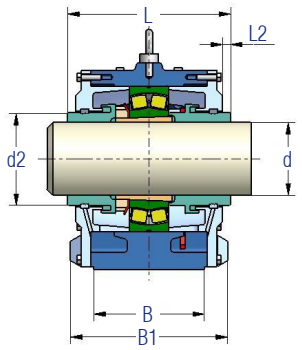
| Caixa   | d                                    | Rolam. | Bucha de Fixação                        | H      | E     | A   | B   | C  | F   | L   | N  | N1 | P   | S              | U  | V  | Anel dim. | FRB Qtd | Peso (kg) |
|---------|--------------------------------------|--------|---|--------|-------|-----|-----|----|-----|-----|----|----|-----|----------------|----|----|-----------|---------|-----------|
| SAF 609 | 1.7/16"<br>1.1/2"<br>40 mm           | 22309K | HA 2309<br>HE 2309<br>H 2309            | 69,85  | 193,5 | 245 | 70  | 33 | —   | 101 | 25 | 18 | 135 | (5/8")         | 32 | 25 | 10,5/100  | 1       | 6         |
| SAF 610 | 1.11/16"<br>1.3/4"<br>45 mm          | 22310K | HA 2310<br>HE 2310<br>H 2310            | 76,2   | 212,5 | 270 | 70  | 35 | —   | 115 | 25 | 18 | 148 | (5/8")         | 35 | 29 | 11,5/110  | 1       | 6,1       |
| SAF 611 | 1.15/16"<br>50 mm<br>2"              | 22311K | HA 2311<br>H 2311<br>HE 2311            | 82,55  | 223,5 | 279 | 79  | 37 | 51  | 121 | 25 | 18 | 157 | 1/2"<br>(5/8") | 37 | 30 | 12/120    | 1       | 7,5       |
| SAF 613 | 2.3/16"<br>2.1/4"<br>60 mm           | 22313K | HA 2313<br>HE 2313<br>H 2313            | 88,9   | 262   | 330 | 89  | 36 | 54  | 137 | 32 | 22 | 177 | 5/8"<br>(3/4") | 41 | 32 | 10/140    | 1       | 12        |
| SAF 615 | 2.7/16"<br>2.1/2"<br>65 mm           | 22315K | HA 2315<br>HE 2315<br>H 2315            | 101,6  | 279,5 | 350 | 99  | 40 | 54  | 159 | 32 | 22 | 199 | 5/8"<br>(3/4") | 46 | 34 | 10/160    | 1       | 17        |
| SAF 616 | 2.11/16"<br>2.3/4"<br>70 mm          | 22316K | HA 2316<br>HE 2316<br>H 2316            | 107,95 | 295   | 362 | 99  | 43 | 54  | 159 | 34 | 22 | 210 | 5/8"<br>(3/4") | 50 | 34 | 10/170    | 1       | 18,5      |
| SAF 617 | 2.15/16"<br>75 mm<br>3"              | 22317K | HA 2317<br>H 2317<br>HE 2317            | 114,2  | 314   | 388 | 111 | 44 | 60  | 172 | 38 | 22 | 222 | 5/8"<br>(3/4") | 52 | 45 | 10/180    | 1       | 24        |
| SAF 618 | 80mm<br>3.3/16"<br>3.1/4"            | 22318K | H 2318<br>HA 2318<br>HE 2318            | 120,65 | 324   | 394 | 112 | 48 | 57  | 175 | 38 | 22 | 234 | 3/4"           | 54 | 51 | 10/190    | 1       | 30        |
| SAF 620 | 3.7/16"<br>3.1/2"<br>90 mm           | 22320K | HA 2320<br>HE 2320<br>H 2320            | 133,35 | 352,4 | 420 | 121 | 50 | 70  | 188 | 38 | 22 | 261 | 3/4"           | 60 | 54 | 10/215    | 1       | 35        |
| SAF 622 | 3.11/16"<br>100 mm<br>3.15/16"<br>4" | 22322K | HS 2322<br>H 2322<br>HA 2322<br>HE 2322 | 152,4  | 389   | 467 | 130 | 61 | 83  | 203 | 41 | 26 | 292 | 7/8"           | 65 | 60 | 10/240    | 1       | 49        |
| SAF 624 | 4.3/16"<br>4.1/4"<br>110 mm          | 22324K | HA 2324<br>HE 2324<br>H 2324            | 160,34 | 447,5 | 540 | 159 | 60 | 95  | 222 | 44 | 28 | 318 | 1"             | 69 | 64 | 10/260    | 1       | 62        |
| SAF 626 | 4.7/16"<br>4.1/2"<br>115 mm          | 22326K | HA 2326<br>HE 2326<br>H 2326            | 169,86 | 465,5 | 559 | 159 | 62 | 95  | 222 | 50 | 28 | 338 | 1"             | 74 | 67 | 10/280    | 1       | 73        |
| SAF 628 | 4.15/16"<br>5"                       | 22328K | H 2328<br>HA 2328<br>HE 2328            | 179,39 | 521   | 629 | 172 | 65 | 108 | 245 | 57 | 28 | 360 | 1"             | 79 | 70 | 10/300    | 1       | 95        |
| SAF 630 | 5.3/16"<br>5.1/4"<br>135 mm          | 22330K | HA 2330<br>HE 2330<br>H 2330            | 190,5  | 565   | 680 | 181 | 67 | 117 | 254 | 65 | 28 | 378 | 1"             | 85 | 76 | 10/320    | 1       | 126       |
| SAF 632 | 5.7/16"<br>5.1/2"<br>140 mm          | 22332K | HA 2332<br>HE 2332<br>H 2332            | 200,03 | 584   | 712 | 191 | 68 | 114 | 273 | 70 | 35 | 399 | 1.1/4"         | 88 | 80 | 10/340    | 1       | 146       |
| SAF 634 | 5.15/16"<br>6"                       | 22334K | H 2334<br>HA 2334<br>HE 2334            | 209,55 | 603,5 | 750 | 203 | 70 | 127 | 286 | 70 | 35 | 419 | 1.1/4"         | 92 | 86 | 10/360    | 1       | 193       |
| SAF 638 | 170 mm<br>6.3/4"<br>6.15/16"         | 22338K | H 2338<br>HE 2338<br>HA 2338            | 241,3  | 668,5 | 832 | 222 | 86 | 133 | 305 | 80 | 42 | 473 | 1.1/2"         | 98 | 96 | 10/400    | 1       | 225       |





BC - Bloqueada com tampa cega

LC - Livre com tampa cega



BP - Bloqueada com tampa passante

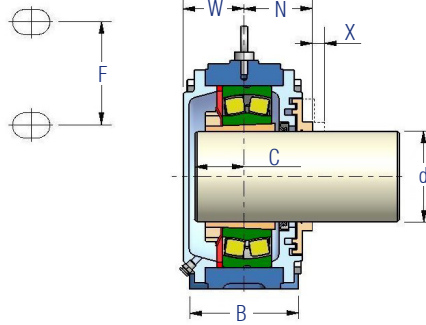
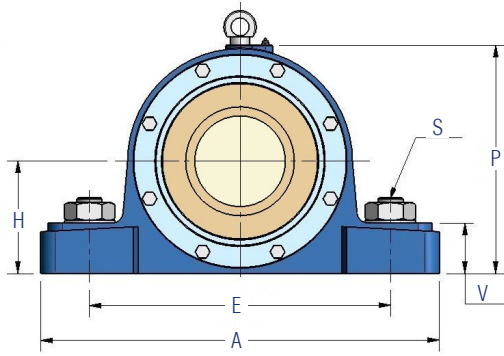
LP - Livre com tampa passante

- Características técnicas ver pág. 12 e 13.
- Para aplicação com outras séries de rolamentos, consultar nosso Depto. Técnico.
- **Ex. de especificação:** SOFN-524-BP = Caixa série SOFN, tamanho 524, em ferro fundido cinzento, com 04 furos na base, preparada para rolamento 22224 K, bucha de fixação H- 3124, execução bloqueada com tampa passante. N-SOFN-632-BC = Caixa série N-SOFN, tamanho 632, em ferro fundido nodular, com 04 furos na base, preparada para rolamento 22332K, bucha de fixação H- 2332, execução bloqueada com tampa cega.
- Respiros, visores de nível e termômetros devem ser adquiridos separados.

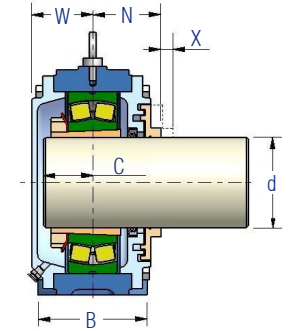
| Série SOFN 500 |     |        |                             |     |     |     |     |     |     |     |    |     |     |    |    |    |     |    |      |      |     |     |     |        |     |           |
|----------------|-----|--------|-----------------------------|-----|-----|-----|-----|-----|-----|-----|----|-----|-----|----|----|----|-----|----|------|------|-----|-----|-----|--------|-----|-----------|
| Caixa          | d1  | Rolam. | Bucha de Fixação (completa) | H   | E   | A   | B   | B1  | D2  | F   | G  | L   | L1  | L2 | N  | N1 | P   | R  | R1   | R2   | S   | U   | V   | C (mm) |     | Peso (kg) |
|                |     |        |                             |     |     |     |     |     |     |     |    |     |     |    |    |    |     |    |      |      |     |     |     | min    | max |           |
| SOFN 517       | 75  | 22217K | H 317                       | 125 | 260 | 330 | 110 | 182 | 96  | 60  | 5  | 180 | 172 | 8  | 40 | 24 | 230 | 27 | 1/2" | 3/8" | M20 | 44  | 35  | 60     | 65  | 34        |
| SOFN 518       | 80  | 22218K | H 318                       | 135 | 290 | 360 | 120 | 190 | 100 | 70  | 5  | 190 | 180 | 10 | 40 | 24 | 245 | 27 | 1/2" | 3/8" | M20 | 46  | 45  | 67     | 72  | 38        |
| SOFN 519       | 85  | 22219K | H 319                       | 140 | 290 | 360 | 135 | 210 | 105 | 80  | 5  | 200 | 192 | 8  | 40 | 24 | 255 | 27 | 1/2" | 3/8" | M20 | 50  | 40  | 68     | 76  | 41        |
| SOFN 520       | 90  | 22220K | H 320                       | 145 | 320 | 400 | 130 | 205 | 110 | 75  | 5  | 206 | 196 | 10 | 45 | 28 | 270 | 27 | 1/2" | 1/2" | M24 | 54  | 50  | 65     | 73  | 46        |
| SOFN 522       | 100 | 22222K | H 322                       | 160 | 347 | 420 | 145 | 216 | 120 | 75  | 5  | 229 | 216 | 13 | 45 | 28 | 290 | 27 | 1/2" | 1/2" | M24 | 58  | 50  | 73     | 81  | 58        |
| SOFN 524       | 110 | 22224K | H 3124                      | 170 | 347 | 420 | 170 | 245 | 135 | 90  | 8  | 276 | 258 | 18 | 45 | 28 | 315 | 27 | 1/2" | 1/2" | M24 | 60  | 55  | 76     | 86  | 73        |
| SOFN 526       | 115 | 22226K | H 3126                      | 180 | 377 | 450 | 180 | 260 | 145 | 100 | 8  | 270 | 255 | 15 | 45 | 28 | 335 | 32 | 1/2" | 1/2" | M24 | 64  | 60  | 80     | 90  | 88        |
| SOFN 528       | 125 | 22228K | H 3128                      | 190 | 415 | 500 | 190 | 265 | 160 | 100 | 8  | 280 | 265 | 15 | 45 | 35 | 355 | 33 | 1/2" | 3/4" | M30 | 68  | 65  | 84     | 94  | 112       |
| SOFN 530       | 135 | 22230K | H 3130                      | 200 | 450 | 540 | 190 | 265 | 170 | 115 | 8  | 280 | 265 | 15 | 50 | 35 | 375 | 44 | 1/2" | 3/4" | M30 | 74  | 65  | 84     | 94  | 113       |
| SOFN 532       | 140 | 22232K | H 3132                      | 215 | 470 | 560 | 205 | 280 | 178 | 120 | 10 | 316 | 298 | 18 | 50 | 35 | 405 | 38 | 1/2" | 3/4" | M30 | 76  | 65  | 93     | 103 | 160       |
| SOFN 534       | 150 | 22234K | H 3134                      | 235 | 515 | 610 | 230 | 310 | 195 | 130 | 10 | 350 | 330 | 20 | 55 | 35 | 440 | 46 | 1/2" | 3/4" | M30 | 79  | 70  | 103    | 113 | 197       |
| SOFN 536       | 160 | 22236K | H 3136                      | 245 | 545 | 650 | 240 | 320 | 205 | 150 | 10 | 360 | 340 | 20 | 65 | 35 | 455 | 44 | 1/2" | 3/4" | M30 | 79  | 85  | 108    | 118 | 215       |
| SOFN 538       | 170 | 22238K | H 3138                      | 260 | 590 | 720 | 250 | 335 | 220 | 150 | 12 | 370 | 350 | 20 | 70 | 42 | 480 | 50 | 1/2" | 3/4" | M36 | 86  | 85  | 115    | 125 | 246       |
| SOFN 540       | 180 | 22240K | H 3140                      | 275 | 600 | 730 | 260 | 350 | 227 | 160 | 12 | 378 | 358 | 20 | 70 | 42 | 510 | 44 | 1/2" | 3/4" | M36 | 89  | 85  | 122    | 132 | 285       |
| SOFN 544       | 200 | 22244K | H 3144                      | 305 | 670 | 820 | 280 | 370 | 255 | 180 | 12 | 404 | 385 | 20 | 80 | 42 | 565 | 48 | 1/2" | 3/4" | M36 | 95  | 95  | 136    | 151 | 382       |
| SOFN 548       | 220 | 22248K | H 3148                      | 340 | 740 | 900 | 290 | 380 | 270 | 190 | 12 | 420 | 400 | 20 | 80 | 42 | 625 | 56 | 1/2" | 3/4" | M36 | 102 | 100 | 153    | 168 | 453       |

| Série SOFN 600 |     |        |                             |     |     |     |     |     |     |     |    |     |     |    |    |      |      |    |    |     |     |    |    |        |     |           |
|----------------|-----|--------|-----------------------------|-----|-----|-----|-----|-----|-----|-----|----|-----|-----|----|----|------|------|----|----|-----|-----|----|----|--------|-----|-----------|
| Caixa          | d1  | Rolam. | Bucha de Fixação (completa) | H   | E   | A   | B   | B1  | D2  | F   | G  | L   | L1  | L2 | R  | R1   | R2   | N  | N1 | P   | S   | U  | V  | C (mm) |     | Peso (kg) |
|                |     |        |                             |     |     |     |     |     |     |     |    |     |     |    |    |      |      |    |    |     |     |    |    | min    | max |           |
| SOFN 610       | 45  | 22310K | H 2310                      | 95  | 210 | 270 | 92  | 145 | 58  | 50  | 3  | 150 | 142 | 8  | 27 | 1/4" | 3/8" | 30 | 19 | 168 | M16 | 35 | 30 | 50     | 55  | 23        |
| SOFN 611       | 50  | 22311K | H 2311                      | 100 | 233 | 290 | 95  | 148 | 65  | 50  | 3  | 155 | 147 | 8  | 27 | 1/4" | 3/8" | 33 | 19 | 180 | M16 | 37 | 30 | 51     | 56  | 24        |
| SOFN 612       | 55  | 22312K | H 2312                      | 110 | 230 | 290 | 100 | 152 | 70  | 55  | 5  | 170 | 162 | 8  | 27 | 1/4" | 3/8" | 34 | 19 | 198 | M16 | 39 | 30 | 57     | 62  | 26        |
| SOFN 614       | 60  | 22314K | H 2314                      | 125 | 260 | 330 | 110 | 182 | 80  | 60  | 5  | 180 | 172 | 8  | 27 | 1/2" | 3/8" | 40 | 24 | 230 | M20 | 43 | 35 | 63     | 71  | 33        |
| SOFN 616       | 70  | 22316K | H 2316                      | 140 | 290 | 360 | 135 | 210 | 95  | 80  | 5  | 214 | 199 | 8  | 27 | 1/2" | 3/8" | 40 | 24 | 255 | M20 | 50 | 40 | 70     | 78  | 40        |
| SOFN 618       | 80  | 22318K | H 2318                      | 155 | 317 | 400 | 165 | 246 | 104 | 95  | 5  | 240 | 225 | 15 | 32 | 1/2" | 1/2" | 45 | 28 | 280 | M24 | 54 | 50 | 75     | 85  | 53        |
| SOFN 620       | 90  | 22320K | H 2320                      | 170 | 347 | 420 | 170 | 246 | 115 | 90  | 8  | 270 | 255 | 15 | 27 | 1/2" | 1/2" | 45 | 28 | 315 | M24 | 61 | 55 | 79     | 89  | 72        |
| SOFN 622       | 100 | 22322K | H 2322                      | 190 | 415 | 500 | 190 | 265 | 130 | 100 | 8  | 290 | 270 | 20 | 33 | 1/2" | 3/4" | 45 | 35 | 355 | M30 | 65 | 65 | 90     | 105 | 109       |
| SOFN 624       | 110 | 22324K | H 2324                      | 200 | 450 | 540 | 190 | 286 | 140 | 115 | 8  | 306 | 285 | 20 | 44 | 1/2" | 3/4" | 50 | 35 | 375 | M30 | 69 | 65 | 92     | 107 | 126       |
| SOFN 626       | 115 | 22326K | H 2326                      | 215 | 470 | 560 | 205 | 286 | 150 | 120 | 8  | 320 | 300 | 20 | 38 | 1/2" | 3/4" | 50 | 35 | 405 | M30 | 74 | 65 | 98     | 113 | 156       |
| SOFN 628       | 125 | 22328K | H 2328                      | 230 | 510 | 630 | 220 | 300 | 165 | 120 | 8  | 340 | 320 | 20 | 42 | 1/2" | 3/4" | 60 | 35 | 425 | M30 | 79 | 80 | 110    | 125 | 185       |
| SOFN 630       | 135 | 22330K | H 2330                      | 245 | 545 | 650 | 240 | 320 | 175 | 150 | 10 | 350 | 335 | 18 | 44 | 1/2" | 3/4" | 65 | 35 | 455 | M30 | 85 | 75 | 113    | 128 | 210       |
| SOFN 632       | 140 | 22332K | H 2332                      | 260 | 590 | 720 | 250 | 335 | 190 | 150 | 10 | 370 | 350 | 20 | 50 | 1/2" | 3/4" | 70 | 42 | 480 | M36 | 88 | 85 | 120    | 135 | 240       |
| SOFN 634       | 150 | 22334K | H 2334                      | 275 | 600 | 730 | 260 | 350 | 197 | 160 | 12 | 378 | 358 | 20 | 44 | 1/2" | 3/4" | 70 | 42 | 510 | M36 | 92 | 85 | 125    | 140 | 280       |
| SOFN 636       | 160 | 22336K | H 2336                      | 305 | 670 | 820 | 280 | 370 | 210 | 180 | 12 | 404 | 385 | 20 | 46 | 1/2" | 3/4" | 80 | 42 | 565 | M36 | 94 | 95 | 148    | 163 | 372       |



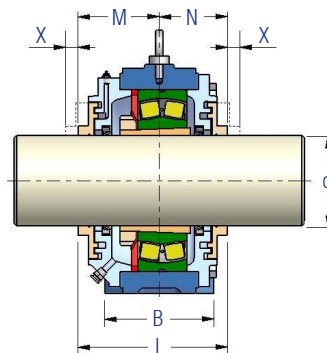


BC - Bloqueada com tampa cega

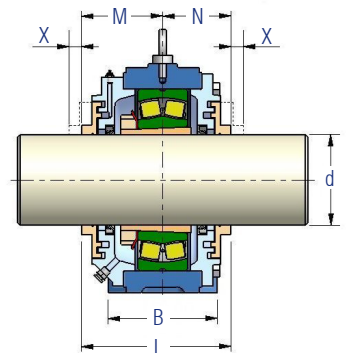


LC - Livre com tampa cega

- Características técnicas ver pág. 13.
- Vedação padronizada de labirintos tipo "AS", ver pág. 05. Para as vedações tipo ASR, R, ZF, TC e GS as dimensões são mantidas, **caso seja solicitado outro tipo de vedação as dimensões das colunas "L", "M" e "N" da tabela poderão ser alteradas**, mas o nosso departamento técnico deverá ser consultado para informações.
- Para aplicação com outras séries de rolamentos, consultar nosso Departamento Técnico.
- Até o tamanho 327/328/32 inclusive, estas caixas somente são fornecidas com dois furos na base. Para 04 furos, consultar nosso Departamento Técnico para informações.
- **Ex. de especificação:** SAI-157-BP-AS = Caixa série SAI, tamanho 157, em ferro fundido cinzento, com 02 furos na base, preparada para rolamento 22215-K + bucha HA-315, execução bloqueada com tampa passante e vedação de labirinto tipo AS.
- NSAI-34-LC-ASR = Caixa série NSAI, tamanho 34 em ferro fundido nodular, com 04 furos na base, preparada para rolamento 22234-K + bucha H-3134, execução livre com tampa cega e vedação de labirinto + retentor, tipo ASR.



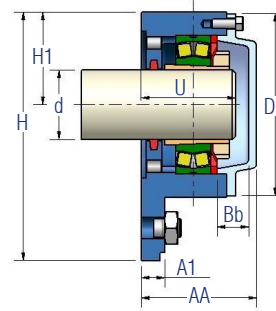
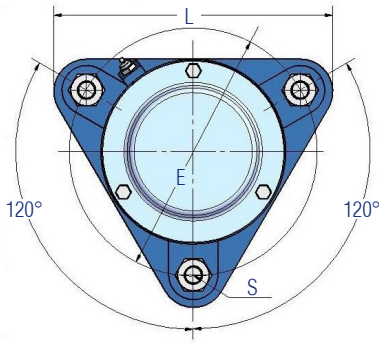
BP - Bloqueada com tampa passante



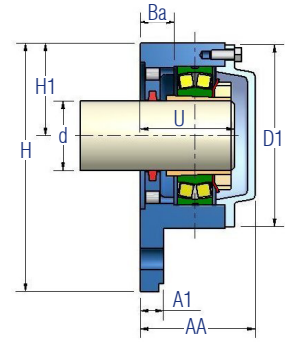
LP - Livre com tampa passante

| Caixa   | Diâmetro do eixo |           | Rolam. | Bucha de Fixação (completa) | Dimensões (mm) |     |     |     |   |     |      |      |     |        |    |    |    |    | Peso (kg) |  |
|---------|------------------|-----------|--------|-----------------------------|----------------|-----|-----|-----|---|-----|------|------|-----|--------|----|----|----|----|-----------|--|
|         | mm               | Polegadas |        |                             | H              | E   | A   | B   | F | L   | M    | N    | P   | S      | V  | C  | W  | X  |           |  |
| SAI 097 | 40               | 1.7/16"   | 22209K | HA 309                      | 55             | 165 | 210 | 55  | — | 108 | 56   | 52   | 115 | 1/2"   | 28 | 28 | 36 | 10 | 4         |  |
| SAI 098 |                  | 1.1/2"    |        | HE 309                      |                |     |     |     |   |     |      |      |     |        |    |    |    |    |           |  |
| SAI 09  |                  | H 309     |        |                             |                |     |     |     |   |     |      |      |     |        |    |    |    |    |           |  |
| SAI 100 | 45               | 1.5/8"    | 22210K | HS 310                      | 60             | 180 | 230 | 55  | — | 120 | 60   | 60   | 124 | 1/2"   | 28 | 28 | 37 | 13 | 4,7       |  |
| SAI 101 |                  | 1.11/16"  |        | HA 310                      |                |     |     |     |   |     |      |      |     |        |    |    |    |    |           |  |
| SAI 102 |                  | 1.3/4"    |        | HE 310                      |                |     |     |     |   |     |      |      |     |        |    |    |    |    |           |  |
| SAI 10  |                  | H 310     |        |                             |                |     |     |     |   |     |      |      |     |        |    |    |    |    |           |  |
| SAI 114 | 50               | 1.7/8"    | 22211K | HS 311                      | 60             | 185 | 240 | 55  | — | 115 | 59,5 | 55,5 | 128 | 5/8"   | 30 | 30 | 40 | 13 | 5,6       |  |
| SAI 115 |                  | 1.15/16"  |        | HA 311                      |                |     |     |     |   |     |      |      |     |        |    |    |    |    |           |  |
| SAI 11  |                  | 2"        |        | H 311                       |                |     |     |     |   |     |      |      |     |        |    |    |    |    |           |  |
| SAI 110 |                  | HE 311    |        |                             |                |     |     |     |   |     |      |      |     |        |    |    |    |    |           |  |
| SAI 122 | 55               | 2.1/8"    | 22212K | HS 312                      | 65             | 200 | 250 | 60  | — | 118 | 63   | 55   | 140 | 5/8"   | 32 | 34 | 45 | 13 | 7         |  |
| SAI 12  |                  | H 312     |        |                             |                |     |     |     |   |     |      |      |     |        |    |    |    |    |           |  |
| SAI 133 |                  | 2.3/16"   |        | HA 313                      |                |     |     |     |   |     |      |      |     |        |    |    |    |    |           |  |
| SAI 134 | 60               | 2.1/4"    | 22213K | HE 313                      | 70             | 210 | 270 | 70  | — | 119 | 64   | 55   | 150 | 5/8"   | 36 | 36 | 47 | 13 | 8         |  |
| SAI 13  |                  | H 313     |        |                             |                |     |     |     |   |     |      |      |     |        |    |    |    |    |           |  |
| SAI 136 |                  | 2.3/8"    |        | HS 313                      |                |     |     |     |   |     |      |      |     |        |    |    |    |    |           |  |
| SAI 157 | 65               | 2.7/16"   | 22215K | HA 315                      | 95             | 260 | 340 | 90  | — | 125 | 65   | 60   | 190 | 3/4"   | 46 | 38 | 48 | 13 | 13,5      |  |
| SAI 158 |                  | 2.1/2"    |        | HE 315                      |                |     |     |     |   |     |      |      |     |        |    |    |    |    |           |  |
| SAI 15  |                  | H 315     |        |                             |                |     |     |     |   |     |      |      |     |        |    |    |    |    |           |  |
| SAI 161 | 70               | 2.11/16"  | 22216K | HA 316                      | 95             | 280 | 360 | 90  | — | 138 | 73   | 65   | 190 | 7/8"   | 46 | 42 | 53 | 14 | 15        |  |
| SAI 162 |                  | 2.3/4"    |        | HE 316                      |                |     |     |     |   |     |      |      |     |        |    |    |    |    |           |  |
| SAI 16  |                  | H 316     |        |                             |                |     |     |     |   |     |      |      |     |        |    |    |    |    |           |  |
| SAI 175 | 75               | 2.15/16"  | 22217K | HA 317                      | 100            | 290 | 380 | 95  | — | 143 | 75,5 | 67,5 | 203 | 7/8"   | 50 | 44 | 57 | 14 | 19        |  |
| SAI 17  |                  | H 317     |        |                             |                |     |     |     |   |     |      |      |     |        |    |    |    |    |           |  |
| SAI 170 |                  | 3"        |        | HE 317                      |                |     |     |     |   |     |      |      |     |        |    |    |    |    |           |  |
| SAI 18  | 80               | 3.3/16"   | 22218K | H 318                       | 105            | 300 | 400 | 95  | — | 147 | 77,5 | 69,5 | 210 | 7/8"   | 56 | 46 | 60 | 15 | 21        |  |
| SAI 183 |                  | 3.1/4"    |        | HA 318                      |                |     |     |     |   |     |      |      |     |        |    |    |    |    |           |  |
| SAI 184 |                  | HE 318    |        |                             |                |     |     |     |   |     |      |      |     |        |    |    |    |    |           |  |
| SAI 194 | 85               | 3.1/4"    | 22219K | HE 319                      | 115            | 320 | 420 | 100 | — | 162 | 88   | 74   | 233 | 1"     | 60 | 50 | 63 | 16 | 24        |  |
| SAI 19  |                  | H 319     |        |                             |                |     |     |     |   |     |      |      |     |        |    |    |    |    |           |  |
| SAI 207 |                  | 3.7/16"   |        | HA 320                      |                |     |     |     |   |     |      |      |     |        |    |    |    |    |           |  |
| SAI 208 | 90               | 3.1/2"    | 22220K | HE 320                      | 120            | 330 | 430 | 100 | — | 163 | 88,5 | 74,5 | 243 | 1"     | 60 | 54 | 69 | 16 | 22        |  |
| SAI 20  |                  | H 320     |        |                             |                |     |     |     |   |     |      |      |     |        |    |    |    |    |           |  |
| SAI 221 |                  | 3.11/16"  |        | HS 322                      |                |     |     |     |   |     |      |      |     |        |    |    |    |    |           |  |
| SAI 22  | 100              | 3.15/16"  | 22222K | H 322                       | 140            | 360 | 470 | 115 | — | 170 | 93   | 77   | 275 | 1.1/8" | 70 | 58 | 73 | 16 | 32        |  |
| SAI 225 |                  | 4"        |        | HA 322                      |                |     |     |     |   |     |      |      |     |        |    |    |    |    |           |  |
| SAI 220 |                  | HE 322    |        |                             |                |     |     |     |   |     |      |      |     |        |    |    |    |    |           |  |

| Caixa   | Diâmetro do eixo |           | Rolam. | Bucha de Fixação (completa) | Dimensões (mm) |     |      |     |     |     |     |     |     |        |     |     |     |    | Peso (kg) |
|---------|------------------|-----------|--------|-----------------------------|----------------|-----|------|-----|-----|-----|-----|-----|-----|--------|-----|-----|-----|----|-----------|
|         | mm               | Polegadas |        |                             | H              | E   | A    | B   | F   | L   | M   | N   | P   | S      | V   | C   | W   | X  |           |
| SAI 243 |                  | 4.3/16"   | 22224K | HA 3124                     |                |     |      |     |     |     |     |     |     |        |     |     |     |    |           |
| SAI 244 |                  | 4.1/4"    |        | HE 3124                     | 145            | 400 | 520  | 135 | —   | 182 | 96  | 86  | 285 | 1.1/4" | 70  | 60  | 82  | 18 | 37        |
| SAI 24  | 110              |           |        | H 3124                      |                |     |      |     |     |     |     |     |     |        |     |     |     |    |           |
| SAI 267 |                  | 4.7/16"   | 22226K | HA 3126                     |                |     |      |     |     |     |     |     |     |        |     |     |     |    |           |
| SAI 268 |                  | 4.1/2"    |        | HE 3126                     | 150            | 410 | 530  | 140 | —   | 203 | 111 | 92  | 300 | 1.1/4" | 70  | 64  | 87  | 21 | 50        |
| SAI 26  | 115              |           |        | H 3126                      |                |     |      |     |     |     |     |     |     |        |     |     |     |    |           |
| SAI 28  | 125              |           | 22228K | H 3128                      |                |     |      |     |     |     |     |     |     |        |     |     |     |    |           |
| SAI 285 |                  | 4.15/16"  |        | HA 3128                     | 155            | 430 | 550  | 150 | —   | 210 | 114 | 96  | 315 | 1.1/4" | 70  | 68  | 91  | 21 | 53        |
| SAI 280 |                  | 5"        |        | HE 3128                     |                |     |      |     |     |     |     |     |     |        |     |     |     |    |           |
| SAI 303 |                  | 5.3/16"   | 22230K | HA 3130                     |                |     |      |     |     |     |     |     |     |        |     |     |     |    |           |
| SAI 304 |                  | 5.1/4"    |        | HE 3130                     | 165            | 460 | 570  | 160 | —   | 239 | 127 | 112 | 336 | 1.1/2" | 75  | 74  | 92  | 21 | 58        |
| SAI 30  | 135              |           |        | H 3130                      |                |     |      |     |     |     |     |     |     |        |     |     |     |    |           |
| SAI 327 |                  | 5.7/16"   | 22232K | HA 3132                     |                |     |      |     |     |     |     |     |     |        |     |     |     |    |           |
| SAI 328 |                  | 5.1/2"    |        | HE 3132                     | 175            | 490 | 610  | 170 | —   | 253 | 136 | 117 | 362 | 1.1/2" | 75  | 76  | 99  | 23 | 78        |
| SAI 32  | 140              |           |        | H 3132                      |                |     |      |     |     |     |     |     |     |        |     |     |     |    |           |
| SAI 34  | 150              |           | 22234K | H 3134                      |                |     |      |     |     |     |     |     |     |        |     |     |     |    |           |
| SAI 345 |                  | 5.15/16"  |        | HA 3134                     | 195            | 500 | 620  | 190 | 100 | 261 | 143 | 118 | 395 | 1.1/4" | 75  | 79  | 106 | 23 | 99        |
| SAI 340 |                  | 6"        |        | HE 3134                     |                |     |      |     |     |     |     |     |     |        |     |     |     |    |           |
| SAI 367 |                  | 6.7/16"   | 22236K | HA 3136                     |                |     |      |     |     |     |     |     |     |        |     |     |     |    |           |
| SAI 368 |                  | 6.1/2"    |        | HE 3136                     | 200            | 540 | 660  | 210 | 110 | 270 | 143 | 127 | 397 | 1.1/4" | 75  | 79  | 102 | 23 | 102       |
| SAI 36  | 160              |           |        | H 3136                      |                |     |      |     |     |     |     |     |     |        |     |     |     |    |           |
| SAI 38  | 170              |           | 22238K | H 3138                      |                |     |      |     |     |     |     |     |     |        |     |     |     |    |           |
| SAI 382 |                  | 6.3/4"    |        | HE 3138                     | 210            | 570 | 700  | 230 | 120 | 279 | 152 | 127 | 416 | 1.1/2" | 80  | 86  | 105 | 23 | 119       |
| SAI 385 |                  | 6.15/16"  |        | HA 3138                     |                |     |      |     |     |     |     |     |     |        |     |     |     |    |           |
| SAI 400 |                  | 7"        | 22240K | HE 3140                     |                |     |      |     |     |     |     |     |     |        |     |     |     |    |           |
| SAI 40  | 180              |           |        | H 3140                      | 220            | 610 | 740  | 250 | 130 | 291 | 159 | 132 | 446 | 1.1/2" | 85  | 89  | 113 | 23 | 136       |
| SAI 403 |                  | 7.3/16"   |        | HA 3140                     |                |     |      |     |     |     |     |     |     |        |     |     |     |    |           |
| SAI 448 |                  | 7.1/2"    | 22244K | HE 3144                     |                |     |      |     |     |     |     |     |     |        |     |     |     |    |           |
| SAI 44  | 200              |           |        | H 3144                      | 240            | 680 | 820  | 270 | 140 | 309 | 170 | 139 | 485 | 1.5/8" | 100 | 95  | 120 | 26 | 187       |
| SAI 445 |                  | 7.15/16"  |        | HA 3144                     |                |     |      |     |     |     |     |     |     |        |     |     |     |    |           |
| SAI 487 |                  | 8.7/16"   | 22248K | HA 3148                     |                |     |      |     |     |     |     |     |     |        |     |     |     |    |           |
| SAI 488 |                  | 8.1/2"    |        | HE 3148                     | 260            | 700 | 830  | 290 | 150 | 316 | 170 | 146 | 530 | 1.5/8" | 100 | 102 | 140 | 26 | 220       |
| SAI 48  | 220              |           |        | H 3148                      |                |     |      |     |     |     |     |     |     |        |     |     |     |    |           |
| SAI 527 |                  | 9.7/16"   | 22252K | HA 3152                     |                |     |      |     |     |     |     |     |     |        |     |     |     |    |           |
| SAI 52  | 240              |           |        | H 3152                      | 290            | 760 | 850  | 310 | 160 | 336 | 178 | 158 | 590 | 1.3/4" | 105 | 110 | 145 | 26 | 279       |
| SAI 528 |                  | 9.1/2"    |        | HE 3152                     |                |     |      |     |     |     |     |     |     |        |     |     |     |    |           |
| SAI 565 |                  | 9.15/16"  | 22256K | HA 3156                     |                |     |      |     |     |     |     |     |     |        |     |     |     |    |           |
| SAI 560 |                  | 10"       |        | HE 3156                     | 300            | 780 | 870  | 320 | 170 | 344 | 182 | 162 | 610 | 1.3/4" | 110 | 112 | 150 | 26 | 305       |
| SAI 56  | 260              |           |        | H 3156                      |                |     |      |     |     |     |     |     |     |        |     |     |     |    |           |
| SAI 605 |                  | 10.15/16" | 22260K | HA 3160                     |                |     |      |     |     |     |     |     |     |        |     |     |     |    |           |
| SAI 600 |                  | 11"       |        | HE 3160                     | 330            | 860 | 960  | 340 | 190 | 374 | 200 | 174 | 670 | 2"     | 115 | 124 | 155 | 28 | 360       |
| SAI 60  | 280              |           |        | H 3160                      |                |     |      |     |     |     |     |     |     |        |     |     |     |    |           |
| SAI 647 |                  | 11.7/16"  | 22264K | HA 3164                     |                |     |      |     |     |     |     |     |     |        |     |     |     |    |           |
| SAI 648 |                  | 11.1/2"   |        | HE 3164                     | 350            | 900 | 1000 | 360 | 200 | 410 | 216 | 194 | 710 | 2"     | 120 | 130 | 170 | 29 | 432       |
| SAI 64  | 300              |           |        | H 3164                      |                |     |      |     |     |     |     |     |     |        |     |     |     |    |           |

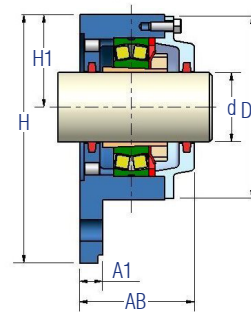


BC - Bloqueada com tampa cega

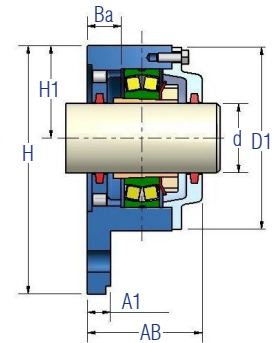


LC - Livre com tampa cega

- Características técnicas ver pág. 14.
- Vedação padronizada de feltro, ver pág. 04.
- **Ex. de especificação:** F-515-BC + 1 FRB-10/130 (Caixa F-515 em ferro cinzento, bloqueada, com tampa cega, para rolamento 2215-K ou 22215-K)
- Para compra, informar sempre os rolamentos ou anéis de bloqueio que serão utilizados.
- Para eixo com diâmetros em polegadas, consultar a fábrica e mencionar nos pedidos de compra, caso contrário serão fabricados em milímetros.
- As caixas do tipo A, utilizam uma tira de feltro, e as caixas tipo B utilizam duas tiras de feltro.

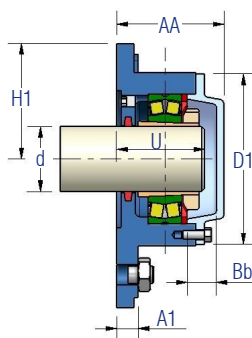
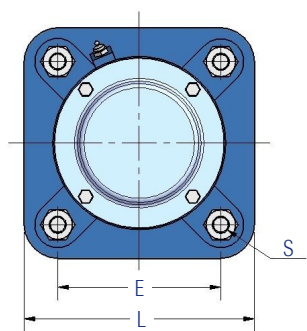


BP - Bloqueada com tampa passante

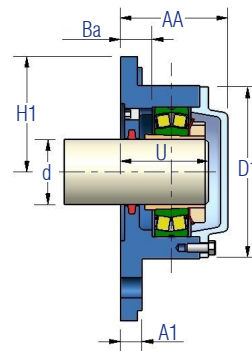


LP - Livre com tampa passante

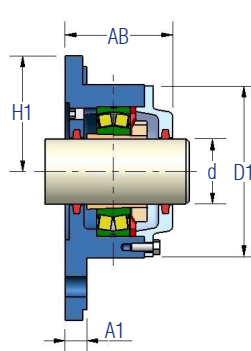
| Caixa | Eixo d | Rolamento Designação | Buchas de Fixação | Anel de Bloqueio |            | Dimensões (mm) |      |    |    |      |     |     |      |     |     |    | Feltro | Peso (kg) |     |
|-------|--------|----------------------|-------------------|------------------|------------|----------------|------|----|----|------|-----|-----|------|-----|-----|----|--------|-----------|-----|
|       |        |                      |                   | Qtd              | Especif.   | AA             | AB   | A1 | Ba | Bb   | D1  | H   | H1   | E   | L   | S  |        |           | U   |
| F-505 | 20     | 1205K                | H 205             | 1                | FRB 5/52   | 51,5           | 56,5 | 10 | 15 | 12,5 | 75  | 100 | 38   | 96  | 110 | 10 | 45     | FS110     | 1,1 |
|       |        | 2205K                | H 305             | 1                | ZW 42x52   |                |      |    |    |      |     |     |      |     |     |    |        |           |     |
|       |        | 22205K               | H 305             | 1                | ZW 42x52   |                |      |    |    |      |     |     |      |     |     |    |        |           |     |
| F-506 | 25     | 1206K                | H 206             | 1                | FRB 6/62   | 57             | 59,5 | 12 | 16 | 15   | 86  | 117 | 44   | 116 | 130 | 10 | 49     | FS190     | 1,5 |
|       |        | 2206K                | H 306             | 1                | ZW 50x62   |                |      |    |    |      |     |     |      |     |     |    |        |           |     |
|       |        | 22206K               | H 306             | 1                | ZW 50x62   |                |      |    |    |      |     |     |      |     |     |    |        |           |     |
| F-507 | 30     | 1207K                | H 207             | 1                | FRB 8/72   | 59,5           | 63,5 | 12 | 16 | 14,5 | 97  | 130 | 48,5 | 130 | 145 | 12 | 52     | FS190     | 1,8 |
|       |        | 2207K                | H 307             | 1                | ZW 65x72   |                |      |    |    |      |     |     |      |     |     |    |        |           |     |
|       |        | 22207K               | H 307             | 1                | ZW 65x72   |                |      |    |    |      |     |     |      |     |     |    |        |           |     |
| F-508 | 35     | 1208K                | H 208             | 1                | FRB 7/80   | 64             | 65,5 | 12 | 17 | 18   | 108 | 143 | 54   | 140 | 160 | 12 | 53,5   | FS190     | 2,9 |
|       |        | 2208K                | H 308             | 1                | ZW 70x80   |                |      |    |    |      |     |     |      |     |     |    |        |           |     |
|       |        | 22208K               | H 308             | 1                | ZW 70x80   |                |      |    |    |      |     |     |      |     |     |    |        |           |     |
| F-509 | 40     | 1209K                | H 209             | 1                | FRB 6/85   | 64,5           | 69,5 | 12 | 19 | 16,5 | 113 | 160 | 60   | 160 | 180 | 12 | 56     | FS190     | 3,1 |
|       |        | 2209K                | H 309             | 1                | ZW 75x85   |                |      |    |    |      |     |     |      |     |     |    |        |           |     |
|       |        | 22209K               | H 309             | 1                | ZW 75x85   |                |      |    |    |      |     |     |      |     |     |    |        |           |     |
| F-510 | 45     | 1210K                | H 210             | 1                | FRB 5/90   | 68,5           | 73   | 15 | 22 | 17,5 | 118 | 160 | 60   | 160 | 180 | 12 | 61     | FS190     | 3,8 |
|       |        | 2210K                | H 310             | 1                | ZW 80x90   |                |      |    |    |      |     |     |      |     |     |    |        |           |     |
|       |        | 22210K               | H 310             | 1                | ZW 80x90   |                |      |    |    |      |     |     |      |     |     |    |        |           |     |
| F-511 | 50     | 1211K                | H 211             | 1                | FRB 6/100  | 75,5           | 81,5 | 15 | 24 | 19,5 | 128 | 172 | 65   | 170 | 192 | 12 | 66     | FS260     | 4   |
|       |        | 2211K                | H 311             | 1                | ZW 85x100  |                |      |    |    |      |     |     |      |     |     |    |        |           |     |
|       |        | 22211K               | H 311             | 1                | ZW 85x100  |                |      |    |    |      |     |     |      |     |     |    |        |           |     |
| F-512 | 55     | 1212K                | H 212             | 1                | FRB 8/110  | 77             | 82   | 15 | 23 | 19   | 142 | 189 | 72   | 180 | 210 | 12 | 68     | FS260     | 4,6 |
|       |        | 2212K                | H 312             | 1                | ZW 90x110  |                |      |    |    |      |     |     |      |     |     |    |        |           |     |
|       |        | 22212K               | H 312             | 1                | ZW 90x110  |                |      |    |    |      |     |     |      |     |     |    |        |           |     |
| F-513 | 60     | 1213K                | H 213             | 1                | FRB 10/120 | 80             | 86   | 15 | 22 | 20   | 152 | 203 | 78   | 190 | 225 | 12 | 71     | FS260     | 6   |
|       |        | 2213K                | H 313             | 1                | FRB 2/120  |                |      |    |    |      |     |     |      |     |     |    |        |           |     |
|       |        | 22213K               | H 313             | 1                | FRB 2/120  |                |      |    |    |      |     |     |      |     |     |    |        |           |     |



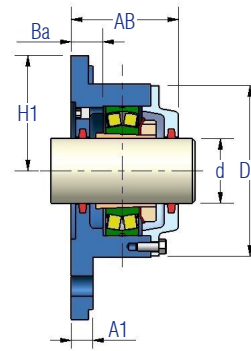
BC - Bloqueada com tampa cega



LC - Livre com tampa cega



BP - Bloqueada com tampa passante

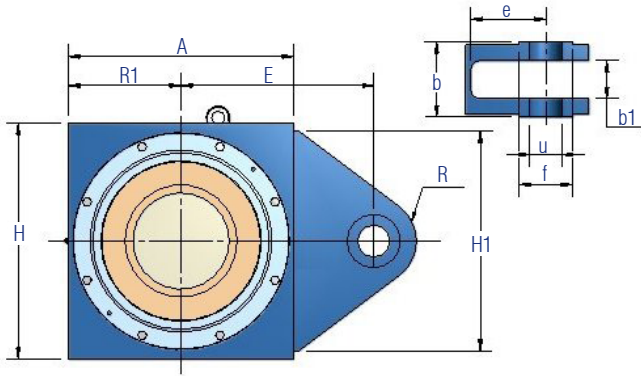


LP - Livre com tampa passante

- Características técnicas ver pág. 14.
- Vedação padronizada de feltro, ver pág. 04.
- **Ex. de especificação:** F-515-BC + 1 FRB-10/130 (Caixa F-515 em ferro cinzento, bloqueada, com tampa cega, para rolamento 2215-K ou 22215-K)
- Para compra, informar sempre os rolamentos ou anéis de bloqueio que serão utilizados.
- Para eixo com diâmetros em polegadas, consultar a fábrica e mencionar nos pedidos de compra, caso contrário serão fabricados em milímetros.
- As caixas do tipo A, utilizam uma tira de feltro, e as caixas tipo B utilizam duas tiras de feltro.

| Caixa | Eixo d | Rolamento Designação | Buchas de Fixação | Anel de Bloqueio |              | Dimensões (mm) |     |    |    |    |     |     |     |     |    |     | Feltro | Peso (kg) |
|-------|--------|----------------------|-------------------|------------------|--------------|----------------|-----|----|----|----|-----|-----|-----|-----|----|-----|--------|-----------|
|       |        |                      |                   | Qty              | Especif.     | AA             | AB  | A1 | Ba | Bb | D1  | H1  | E   | L   | S  | U   |        |           |
| F-515 | 65     | 1215K                | H 215             | 2                | FRB 8/130    |                |     |    |    |    |     |     |     |     |    |     |        |           |
|       |        | 2215K                | H 315             | 1                | FRB 10/130   | 104            | 104 | 25 | 30 | 27 | 168 | 95  | 152 | 190 | 16 | 93  | FS260  | 10        |
|       |        | 22215K               | H 315             | 1                | FRB 10/130   |                |     |    |    |    |     |     |     |     |    |     |        |           |
| F-516 | 70     | 1216K                | H 216             | 2                | FRB 8,5/140  |                |     |    |    |    |     |     |     |     |    |     |        |           |
|       |        | 2216K                | H 316             | 1                | FRB 10/140   | 110            | 110 | 25 | 31 | 30 | 176 | 98  | 152 | 196 | 16 | 96  | FS330  | 10,3      |
|       |        | 22216K               | H 316             | 1                | FRB 10/140   |                |     |    |    |    |     |     |     |     |    |     |        |           |
| F-517 | 75     | 1217K                | H 217             | 2                | FRB 9/150    |                |     |    |    |    |     |     |     |     |    |     |        |           |
|       |        | 2217K                | H 317             | 1                | FRB 10/150   | 114            | 114 | 25 | 31 | 30 | 188 | 105 | 170 | 210 | 16 | 72  | FS330  | 12,6      |
|       |        | 22217K               | H 317             | 1                | FRB 10/150   |                |     |    |    |    |     |     |     |     |    |     |        |           |
| F-518 | 80     | 1218K                | H 218             | 2                | FRB 10/160   |                |     |    |    |    |     |     |     |     |    |     |        |           |
|       |        | 2218K                | H 318             | 1                | FRB 10/160   | 118            | 118 | 25 | 30 | 31 | 198 | 105 | 170 | 210 | 16 | 105 | FS330  | 13        |
|       |        | 22218K               | H 318             | 1                | FRB 10/160   |                |     |    |    |    |     |     |     |     |    |     |        |           |
| F-520 | 90     | 1220K                | H 220             | 2                | FRB 11/180   |                |     |    |    |    |     |     |     |     |    |     |        |           |
|       |        | 2220K                | H 320             | 1                | FRB 10/180   | 127            | 127 | 30 | 30 | 33 | 224 | 125 | 198 | 250 | 20 | 113 | FS370  | 20        |
|       |        | 22220K               | H 320             | 1                | FRB 10/180   |                |     |    |    |    |     |     |     |     |    |     |        |           |
| F-522 | 100    | 1222K                | H 222             | 2                | FRB 12,5/200 |                |     |    |    |    |     |     |     |     |    |     |        |           |
|       |        | 2222K                | H 322             | 1                | FRB 10/200   | 137            | 137 | 30 | 30 | 38 | 246 | 135 | 219 | 270 | 20 | 123 | FS460  | 22        |
|       |        | 22222K               | H 322             | 1                | FRB 10/200   |                |     |    |    |    |     |     |     |     |    |     |        |           |

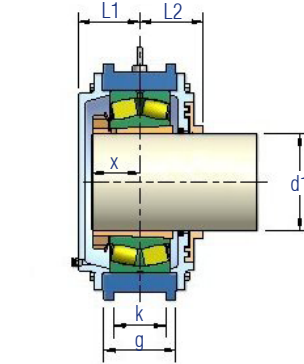




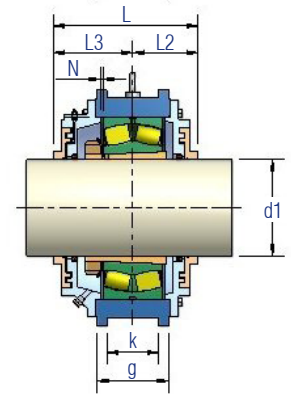
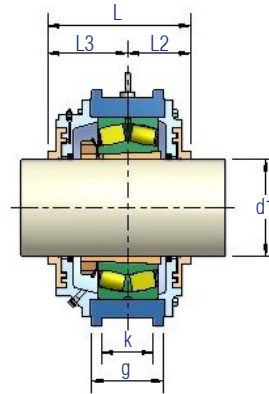
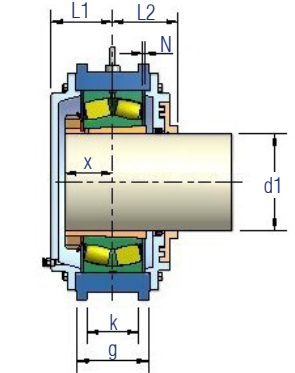
- Características técnicas ver pág. 13.
- Vedação padronizada de labirintos tipo "AS", ver pág. 05. Para as vedações tipo ASR, R, ZF, TC e GS as dimensões são mantidas, **caso seja solicitado outro tipo de vedação as dimensões das colunas "L", "L2" e "L3" da tabela poderão ser alteradas**, mas o nosso departamento técnico deverá ser consultado para informações.
- Utilizam rolamentos das séries 222-K, 230-K, 231-K e 232-K, com buchas de fixação. Para aplicação com outras séries de rolamentos, consultar nosso Departamento Técnico.
- **Ex. de especificação:** HSPA 3136 BP AS = Caixa série HSPA, tamanho 3136, em ferro fundido nodular, preparada para rolamentos 23136K + bucha H3136, execução bloqueada com tampa passante e vedação de labirinto tipo AS  
HSPA 3036 LP ASR = Caixa série HSPA, tamanho 3036, em ferro fundido nodular, preparada para rolamento 23036K + bucha H3036, execução livre com tampa passante e vedação de labirinto + retentor, tipo ASR.

**Obs.:** Todas as caixas desta série são fornecidas em ferro fundido nodular.

BC - Bloqueada com tampa cega



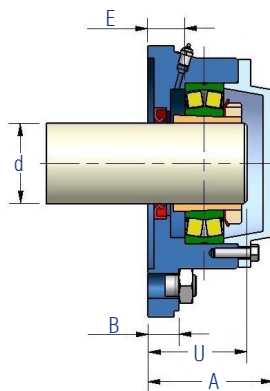
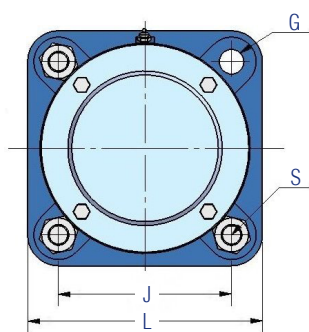
LC - Livre com tampa cega



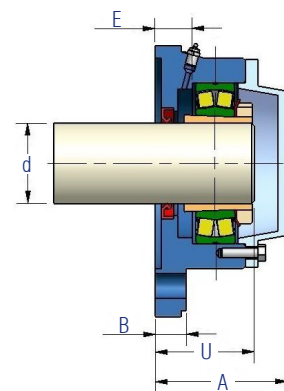
BP - Bloqueada com tampa passante

LP - Livre com tampa passante

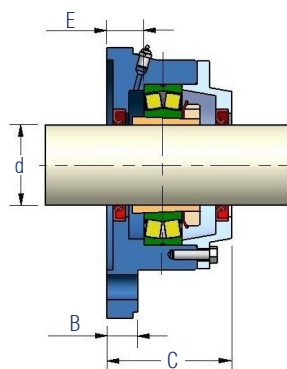
| Caixa     | Rolamento | Bucha  | d1  | A   | R1    | H   | H1  | E   | e   | f   | u   | b   | b1  | L   | L1    | L2    | L3    | g   | k   | X   | N | R   | Peso (kg) |
|-----------|-----------|--------|-----|-----|-------|-----|-----|-----|-----|-----|-----|-----|-----|-----|-------|-------|-------|-----|-----|-----|---|-----|-----------|
| HSPA 2228 | 22228K    | H 3128 | 125 | 315 | 155   | 330 | 300 | 230 | 70  | 70  | 40  | 76  | 40  | 226 | 78    | 113   | 113   | 83  | 53  | 65  | 3 | 45  | 43        |
| HSPA 3028 | 23028K    | H 3028 | 125 | 260 | 130   | 300 | 270 | 225 | 90  | 90  | 50  | 150 | 60  | 156 | 68    | 68    | 88    | 70  | 45  | 55  | 3 | 70  | 50        |
| HSPA 3030 | 23030K    | H 3030 | 135 | 280 | 140   | 320 | 290 | 235 | 90  | 90  | 50  | 150 | 60  | 194 | 82    | 82    | 112   | 85  | 45  | 60  | 2 | 70  | 60        |
| HSPA 3132 | 23132K    | H 3132 | 140 | 370 | 185   | 370 | 340 | 350 | 160 | 100 | 61  | 132 | 62  | 229 | 108   | 108   | 121   | 116 | 65  | 78  | 3 | 90  | 125       |
| HSPA 3034 | 23034K    | H 3034 | 150 | 325 | 162,5 | 360 | 330 | 260 | 90  | 90  | 50  | 150 | 60  | 201 | 88    | 88    | 113   | 102 | 65  | 68  | 2 | 70  | 87        |
| HSPA 3134 | 23134K    | H 3134 | 150 | 375 | 187,5 | 400 | 370 | 395 | 180 | 100 | 60  | 132 | 62  | 249 | 113   | 113   | 136   | 120 | 65  | 80  | 3 | 90  | 150       |
| HSPA 2236 | 22236K    | H 3136 | 160 | 420 | 210   | 440 | 410 | 380 | 170 | 140 | 80  | 135 | 65  | 255 | 95    | 120   | 135   | 114 | 60  | 80  | 3 | 100 | 200       |
| HSPA 3036 | 23036K    | H 3036 | 160 | 350 | 175   | 390 | 360 | 275 | 90  | 90  | 50  | 150 | 60  | 201 | 88    | 88    | 113   | 100 | 65  | 72  | 3 | 70  | 105       |
| HSPA 3136 | 23136K    | H 3136 | 160 | 400 | 200   | 440 | 410 | 360 | 158 | 140 | 80  | 135 | 65  | 248 | 105   | 113   | 135   | 120 | 60  | 80  | 3 | 100 | 180       |
| HSPA 3236 | 23236K    | H 2336 | 160 | 420 | 210   | 450 | 410 | 300 | 90  | 140 | 80  | 140 | 70  | 285 | 110   | 135   | 150   | 140 | 93  | 90  | 3 | 90  | 230       |
| HSPA3038  | 23038K    | H 3038 | 170 | 375 | 180   | 440 | 400 | 290 | 90  | 90  | 50  | 150 | 60  | 211 | 88    | 93    | 118   | 105 | 65  | 72  | 3 | 70  | 135       |
| HSPA 3040 | 23040K    | H 3040 | 180 | 390 | 200   | 430 | 400 | 275 | 85  | 120 | 70  | 125 | 62  | 240 | 108   | 107   | 133   | 125 | 83  | 78  | 3 | 80  | 160       |
| HSPA 3140 | 23140K    | H 3140 | 180 | 420 | 210   | 440 | 410 | 360 | 140 | 100 | 60  | 140 | 70  | 270 | 115   | 120   | 150   | 140 | 100 | 95  | 2 | 80  | 175       |
| HSPA 3044 | 23044K    | H 3044 | 200 | 430 | 210   | 480 | 440 | 325 | 100 | 100 | 60  | 200 | 70  | 241 | 103   | 103   | 138   | 120 | 65  | 80  | 3 | 80  | 185       |
| HSPA 3144 | 23144K    | H 3144 | 200 | 470 | 235   | 510 | 480 | 530 | 260 | 140 | 100 | 144 | 74  | 295 | 125   | 135   | 160   | 150 | 65  | 95  | 4 | 120 | 265       |
| HSPA 3148 | 23148K    | H 3148 | 220 | 520 | 260   | 540 | 500 | 515 | 250 | 250 | 100 | 215 | 123 | 328 | 129   | 149   | 179   | 152 | 65  | 110 | 4 | 150 | 310       |
| HSPA 3052 | 23052K    | H 3052 | 240 | 500 | 245   | 540 | 500 | 515 | 250 | 250 | 100 | 215 | 123 | 261 | 113   | 113   | 148   | 135 | 65  | 94  | 4 | 150 | 240       |
| HSPA 3152 | 23152K    | H 3152 | 240 | 550 | 275   | 570 | 540 | 565 | 270 | 250 | 100 | 225 | 135 | 336 | 140,5 | 150,5 | 185,5 | 175 | 80  | 115 | 4 | 150 | 330       |
| HSPA 3252 | 23252K    | H 2352 | 240 | 596 | 298   | 610 | 570 | 615 | 300 | 240 | 100 | 240 | 173 | 375 | 157,5 | 167,5 | 207,5 | 205 | 103 | 130 | 3 | 150 | 420       |
| HSPA 3156 | 23156K    | H 3156 | 260 | 600 | 300   | 610 | 570 | 615 | 300 | 240 | 100 | 225 | 135 | 351 | 148   | 158   | 193   | 205 | 103 | 120 | 4 | 150 | 360       |
| HSPA 3160 | 23160K    | H 3160 | 280 | 630 | 315   | 650 | 610 | 650 | 310 | 200 | 100 | 270 | 170 | 385 | 155   | 170   | 215   | 190 | 130 | 130 | 4 | 150 | 440       |
| HSPA 2260 | 22260K    | H 3160 | 280 | 660 | 330   | 680 | 640 | 630 | 280 | 200 | 105 | 220 | 150 | 370 | 160,5 | 174,5 | 195,5 | 177 | 80  | 120 | 4 | 170 | 530       |
| HSPA 3260 | 23260K    | H 3260 | 280 | 680 | 340   | 690 | 650 | 680 | 310 | 260 | 100 | 270 | 190 | 404 | 187   | 182   | 222   | 230 | 115 | 145 | 4 | 180 | 625       |
| HSPA 3164 | 23164K    | H 3164 | 300 | 680 | 340   | 700 | 660 | 680 | 340 | 240 | 110 | 300 | 180 | 395 | 192   | 180   | 215   | 210 | 140 | 135 | 4 | 180 | 580       |
| HSPA 3168 | 23168K    | H 3168 | 320 | 740 | 370   | 740 | 700 | 720 | 310 | 240 | 120 | 300 | 180 | 445 | 200   | 200   | 245   | 220 | 150 | 160 | 4 | 200 | 640       |
| HSPA 3268 | 23268K    | H 3268 | 320 | 735 | 385   | 740 | 700 | 750 | 310 | 240 | 110 | 300 | 213 | 475 | 238   | 203   | 272   | 265 | 123 | 210 | 5 | 200 | 650       |
| HSPA 3272 | 23272K    | H 3272 | 340 | 800 | 400   | 830 | 790 | 765 | 310 | 280 | 130 | 330 | 213 | 509 | 222   | 227   | 282   | 275 | 123 | 190 | 5 | 225 | 890       |
| HSPA 3176 | 23176K    | H 3176 | 360 | 750 | 375   | 780 | 740 | 750 | 320 | 230 | 110 | 300 | 200 | 459 | 202   | 202   | 257   | 230 | 120 | 170 | 5 | 200 | 720       |
| HSPA 3276 | 23276K    | H 3276 | 360 | 810 | 405   | 820 | 780 | 780 | 305 | 240 | 110 | 300 | 213 | 529 | 257   | 232   | 297   | 295 | 123 | 220 | 5 | 200 | 910       |



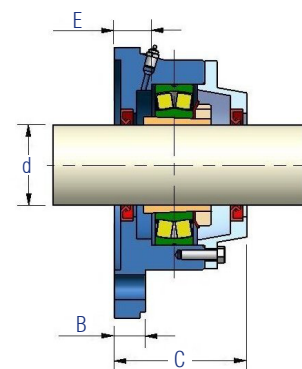
BC - Bloqueada com tampa cega



LC - Livre com tampa cega



BP - Bloqueada com tampa passante

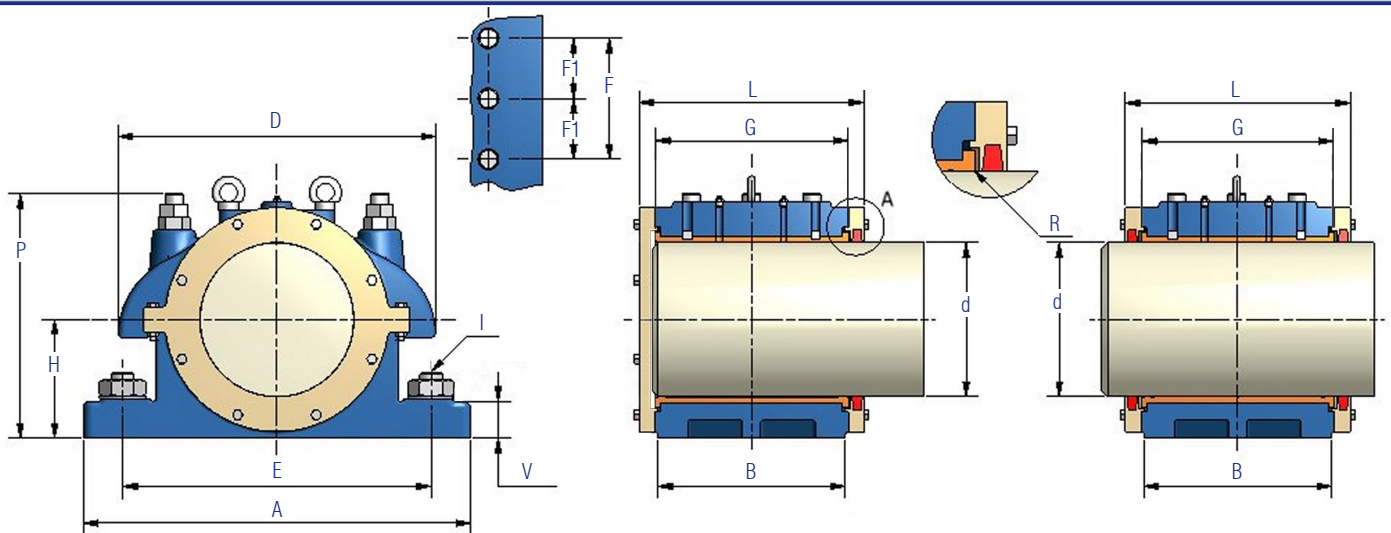


LP - Livre com tampa passante

- Característica técnica ver pág. 14.
- Vedação padronizada do tipo **R**, ver pág. 05.
- Ex. de especificação: HFR 157 BP - Caixa da série HFR, tamanho 157, em ferro fundido cinzento, com tampa passante, vedação R, preparada para rolamento 22215 K + bucha de fixação HA-315.

| Caixa   | d   |          | Rolam  | Bucha de Fixação | Dimensões (mm) |     |     |     |    |    |      |     |    |      | Peso (kg) |
|---------|-----|----------|--------|------------------|----------------|-----|-----|-----|----|----|------|-----|----|------|-----------|
|         | mm  | pol      |        |                  | L              | J   | A   | C   | B  | G  | S    | U   | E  |      |           |
| HFR 052 | 20  | 3/4"     | 22205K | HE 305           | 100            | 68  | 57  | 60  | 10 | 11 | 3/8" | 45  | 15 | 1    |           |
| HFR 05  |     | 15/16"   |        | HA 306           |                |     |     |     |    |    |      |     |    |      |           |
| HFR 06  |     | 1"       |        | H 306            |                |     |     |     |    |    |      |     |    |      |           |
| HFR 060 | 30  | 1.1/8"   | 22207K | HE 306           | 117            | 82  | 60  | 62  | 12 | 11 | 3/8" | 49  | 17 | 1,5  |           |
| HFR 072 |     | 1.1/8"   |        | HS 307           |                |     |     |     |    |    |      |     |    |      |           |
| HFR 07  |     | 1.3/16"  |        | H 307            |                |     |     |     |    |    |      |     |    |      |           |
| HFR 073 | 35  | 1.1/4"   | 22208K | HA 307           | 130            | 92  | 63  | 64  | 12 | 14 | 1/2" | 52  | 16 | 2    |           |
| HFR 084 |     | 1.3/8"   |        | HE 308           |                |     |     |     |    |    |      |     |    |      |           |
| HFR 086 |     | 1.3/8"   |        | HS 308           |                |     |     |     |    |    |      |     |    |      |           |
| HFR 08  | 40  | 1.7/16"  | 22209K | H 308            | 143            | 99  | 67  | 66  | 12 | 14 | 1/2" | 56  | 17 | 3    |           |
| HFR 097 |     | 1.1/2"   |        | HA 309           |                |     |     |     |    |    |      |     |    |      |           |
| HFR 098 |     | 1.1/2"   |        | HE 309           |                |     |     |     |    |    |      |     |    |      |           |
| HFR 09  | 45  | 1.7/16"  | 22210K | H 309            | 160            | 114 | 74  | 70  | 12 | 14 | 1/2" | 62  | 24 | 4,5  |           |
| HFR 100 |     | 1.5/8"   |        | HS 310           |                |     |     |     |    |    |      |     |    |      |           |
| HFR 101 |     | 1.11/16" |        | HA 310           |                |     |     |     |    |    |      |     |    |      |           |
| HFR 102 | 50  | 1.3/4"   | 22211K | HE 310           | 160            | 114 | 75  | 74  | 15 | 14 | 1/2" | 62  | 22 | 5    |           |
| HFR 10  |     | 1.3/4"   |        | H 310            |                |     |     |     |    |    |      |     |    |      |           |
| HFR 114 |     | 1.7/8"   |        | HS 311           |                |     |     |     |    |    |      |     |    |      |           |
| HFR 115 | 55  | 1.15/16" | 22212K | HA 311           | 170            | 120 | 80  | 82  | 15 | 14 | 1/2" | 70  | 28 | 6    |           |
| HFR 11  |     | 2"       |        | H 311            |                |     |     |     |    |    |      |     |    |      |           |
| HFR 110 |     | 2"       |        | HE 311           |                |     |     |     |    |    |      |     |    |      |           |
| HFR 122 | 60  | 2.1/8"   | 22213K | HS 312           | 185            | 128 | 82  | 84  | 15 | 14 | 1/2" | 69  | 23 | 6,5  |           |
| HFR 12  |     | 2.1/8"   |        | H 312            |                |     |     |     |    |    |      |     |    |      |           |
| HFR 133 |     | 2.3/16"  |        | HA 313           |                |     |     |     |    |    |      |     |    |      |           |
| HFR 134 | 65  | 2.1/4"   | 22215K | HE 313           | 198            | 134 | 88  | 86  | 15 | 14 | 1/2" | 73  | 23 | 8    |           |
| HFR 13  |     | 2.1/4"   |        | H 313            |                |     |     |     |    |    |      |     |    |      |           |
| HFR 136 |     | 2.3/8"   |        | HS 313           |                |     |     |     |    |    |      |     |    |      |           |
| HFR 157 | 70  | 2.7/16"  | 22216K | HA 315           | 190            | 152 | 104 | 105 | 25 | 19 | 5/8" | 81  | 30 | 8,5  |           |
| HFR 158 |     | 2.1/2"   |        | HE 315           |                |     |     |     |    |    |      |     |    |      |           |
| HFR 15  |     | 2.1/2"   |        | H 315            |                |     |     |     |    |    |      |     |    |      |           |
| HFR 161 | 75  | 2.11/16" | 22217K | HA 316           | 196            | 152 | 110 | 110 | 25 | 19 | 5/8" | 86  | 31 | 9,5  |           |
| HFR 162 |     | 2.3/4"   |        | HE 316           |                |     |     |     |    |    |      |     |    |      |           |
| HFR 16  |     | 2.3/4"   |        | H 316            |                |     |     |     |    |    |      |     |    |      |           |
| HFR 174 | 80  | 2.7/8"   | 22218K | HS 317           | 210            | 170 | 120 | 115 | 25 | 19 | 5/8" | 89  | 30 | 12   |           |
| HFR 175 |     | 2.15/16" |        | HA 317           |                |     |     |     |    |    |      |     |    |      |           |
| HFR 17  |     | 2.15/16" |        | H 317            |                |     |     |     |    |    |      |     |    |      |           |
| HFR 170 | 85  | 3"       | 22220K | HE 317           | 210            | 170 | 118 | 120 | 25 | 19 | 5/8" | 93  | 30 | 13,5 |           |
| HFR 18  |     | 3"       |        | H 318            |                |     |     |     |    |    |      |     |    |      |           |
| HFR 183 |     | 3.3/16"  |        | HA 318           |                |     |     |     |    |    |      |     |    |      |           |
| HFR 184 | 90  | 3.1/4"   | 22222K | HE 318           | 250            | 198 | 127 | 130 | 30 | 22 | 3/4" | 101 | 30 | 22   |           |
| HFR 207 |     | 3.7/16"  |        | HA 320           |                |     |     |     |    |    |      |     |    |      |           |
| HFR 208 |     | 3.1/2"   |        | HE 320           |                |     |     |     |    |    |      |     |    |      |           |
| HFR 20  | 100 | 3.5/8"   | 22222K | H 320            | 270            | 219 | 129 | 140 | 30 | 22 | 3/4" | 112 | 33 | 25   |           |
| HFR 200 |     | 3.5/8"   |        | HS 320           |                |     |     |     |    |    |      |     |    |      |           |
| HFR 224 |     | 3.7/8"   |        | HA 322           |                |     |     |     |    |    |      |     |    |      |           |
| HFR 22  | 100 | 3.7/8"   | 22222K | H 322            | 270            | 219 | 129 | 140 | 30 | 22 | 3/4" | 112 | 33 | 25   |           |
| HFR 225 |     | 3.15/16" |        | HA322            |                |     |     |     |    |    |      |     |    |      |           |
| HFR 220 |     | 4"       |        | HE322            |                |     |     |     |    |    |      |     |    |      |           |

## HEC



LC - Livre com tampa cega

LP - Livre com tampa passante

- Característica técnica ver pág. 14.

- Vedação padronizada de feltro, ver pág. 04.

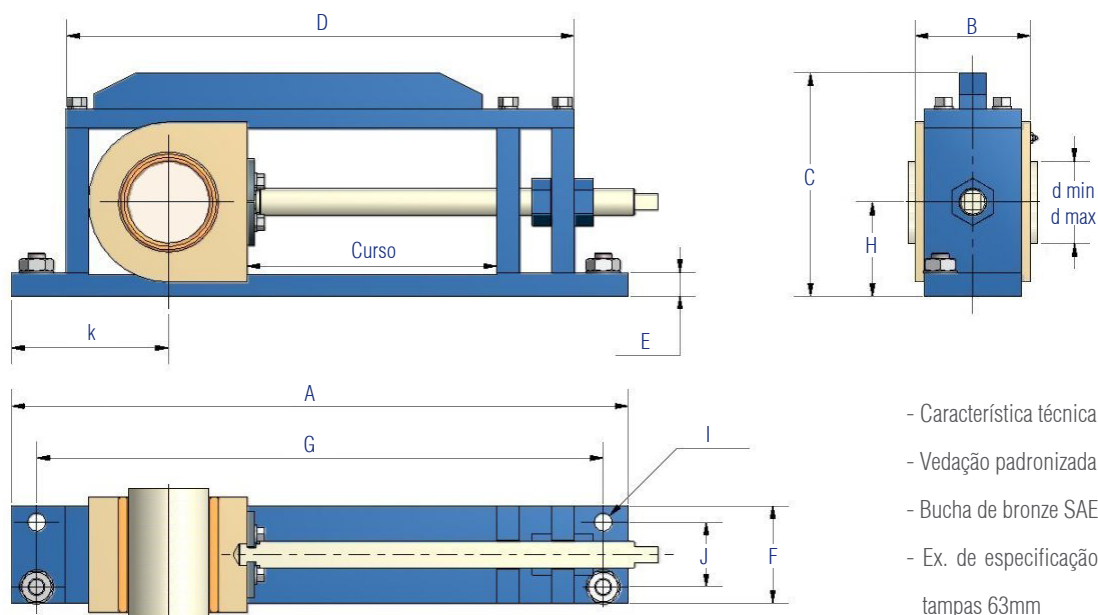
- Bucha de bronze SAE 67 bipartida

- Ex. de especificação: HEC I 135mm, passante, tampas 160mm

**Obs: Caso o eixo apresente um raio diferente do informado na cota "R", deverá ser informado na ordem de compra qual o raio do eixo para adaptação da bucha.**

| Caixa | H   | E   | A   | B   | F   | F1  | L   | P   | I    | D   | G   | V  | R | Eixo (d) |       |
|-------|-----|-----|-----|-----|-----|-----|-----|-----|------|-----|-----|----|---|----------|-------|
|       |     |     |     |     |     |     |     |     |      |     |     |    |   | min      | max   |
| HEC-0 | 94  | 305 | 360 | 130 | 80  | *   | 192 | 190 | 22   | 255 | 140 | 38 | 4 | 76,2     | 114,3 |
| HEC-1 | 128 | 400 | 470 | 180 | 100 | *   | 252 | 253 | 28,6 | 313 | 200 | 55 | 6 | 127      | 152,4 |
| HEC-2 | 170 | 410 | 530 | 240 | 160 | *   | 302 | 365 | 31,7 | 435 | 250 | 70 | 8 | 165,1    | 190,5 |
| HEC-3 | 195 | 510 | 640 | 310 | 200 | 100 | 372 | 405 | 38,1 | 525 | 320 | 65 | 8 | 203,2    | 254   |

## HF



- Característica técnica ver pág. 14.

- Vedação padronizada de feltro, ver pág. 04.

- Bucha de bronze SAE 67 inteiriça.

- Ex. de especificação: HF I 63mm, passante, tampas 63mm

| Caixa | A    | B   | C   | D   | E    | F   | G   | H   | I    | J   | K     | Eixo (d) |       | Curso |
|-------|------|-----|-----|-----|------|-----|-----|-----|------|-----|-------|----------|-------|-------|
|       |      |     |     |     |      |     |     |     |      |     |       | min      | max   |       |
| HF-1  | 590  | 80  | 186 | 450 | 19   | 59  | 520 | 73  | 17,5 | .   | 155,2 | 38,1     | 63,5  | 200   |
| HF-2  | 775  | 127 | 256 | 633 | 25   | 100 | 725 | 102 | 20,6 | 60  | 185,4 | 76,2     | 101,6 | 300   |
| HF-3  | 855  | 200 | 312 | 705 | 33,1 | 160 | 785 | 131 | 25,4 | 90  | 218,3 | 114,3    | 139,7 | 320   |
| HF-4  | 1000 | 230 | 400 | 814 | 38,1 | 170 | 920 | 170 | 28,6 | 110 | 285   | 165,1    | 190,5 | 328   |



CAIXAS-0814-BRA

Fone: +55 16 3209-3422  
Av. Major Hilário Tavares Pinheiro, 3447 - CEP: 14871-300 - Pq. Ind. Carlos Tonanni  
Jaboticabal, São Paulo - Brasil

[www.henfel.com.br](http://www.henfel.com.br)