

Rolamentos de agulhas
Rolamentos de esferas
Rolamentos de rolos cilíndricos
Rótulas radiais
Rolamentos especiais

Catálogo BR 019



Este catálogo foi verificado com cuidado.

Na eventual hipótese de erro ou omissão não podemos assumir nenhuma responsabilidade.

Editor:

Rolamentos Schaeffler do Brasil Ltda.

Av. Independência, 3500

Bairro do Éden

18103-000 -Sorocaba - SP - Brasil

Caixa Postal 334

Tel. (015) 235 1500

Telex 152218 SCHA BR

Fax (015) 225 2886

www.ina.de

© by INA · 2000, Setembro

Edição 1998

Reservados todos os direitos.

Proibida a reprodução total ou parcial sem nossa autorização.

Druck: mandelkow GmbH, 91074 Herzogenaurach

Printed in Germany

BR 019



Rolamentos de agulhas
Rolamentos de esferas
Rolamentos de rolos cilíndricos
Rótulas radiais
Rolamentos especiais

O nome INA está ligado de forma decisiva ao desenvolvimento e aperfeiçoamento alcançado na tecnologia de rolamentos.

Contribui para isso os seus rolamentos de agulhas de menor tamanho construtivo e a elevada capacidade de carga de seus rolamentos de rolos e de esferas.

Este catálogo BR 019 contém a linha de rolamentos INA produzidos pela Rolamentos Schaeffler do Brasil Ltda. e informações completas destes produtos.

Nossos engenheiros especializados e os Departamentos Técnicos INA nacionais e estrangeiros estão a sua disposição para assessorar na definição e aplicação de nossos produtos.

Devido ao constante desenvolvimento dos nossos produtos, poderão ser efetuadas modificações posteriores a esta edição.

Essa nova edição substitui os catálogos BR 009 e BR 013I.

Rolamentos Schaeffler do Brasil Ltda.
Sorocaba

Página		
5		Tipos de rolamentos Vista geral
6		Índice de construções
8		Índice de sufixos
10	A	Fundamentos da técnica de rolamentos
10	1	Denominações e unidades
12	2	Capacidade de carga e vida nominal
12	2.1	Capacidade de carga dinâmica e vida nominal
12	2.1.1	Cálculo da vida nominal
14	2.1.2	Vida nominal necessária
15	2.1.3	Vida útil
15	2.1.4	Capacidade de carga axial de rolamentos de rolos cilíndricos
16	2.1.5	Capacidade de carga axial da fixação dos rolamentos de esferas de fixação rápida
16	2.2	Capacidade de carga estática
16	2.2.1	Fator de segurança de carga estática
16	2.2.2	Fator de segurança de carga estática necessária
17	2.3	Influências sobre a capacidade de carga
17	2.3.1	Influência da dureza da pista
17	2.3.2	Influência da temperatura
18	3	Carga equivalente no rolamento
18	3.1	Rotação variável no rolamento
18	3.1.1	Cálculo geral da rotação equivalente
18	3.1.2	Rotação variável escalonada no rolamento
18	3.1.3	Movimento oscilante no rolamento
18	3.2	Carga variável no rolamento e rotação constante
18	3.2.1	Cálculo geral da carga equivalente no rolamento
18	3.2.2	Carga variável periódica no rolamento
19	3.2.3	Carga variável escalonada no rolamento
19	3.3	Rotação e carga variáveis no rolamento
19	3.3.1	Cálculo geral dos esforços equivalentes
19	3.3.2	Rotação e carga variáveis escalonada no rolamento
20	4	Atrito e temperatura
20	4.1	Determinação estimada dos valores de atrito
21	4.2	Determinação detalhada dos valores de atrito
24	5	Limites de rotação
24	5.1	Rolamentos de esferas de fixação rápida
25	6	Lubrificação
25	6.1	Lubrificação à graxa
25	6.1.1	Graxas lubrificantes
27	6.1.2	Período de relubrificação
29	6.1.3	Vida útil da graxa lubrificante
29	6.1.4	Manutenção
29	6.2	Lubrificação com óleo
29	6.2.1	Óleos lubrificantes
31	6.2.2	Sistemas de lubrificação
32	6.2.3	Troca de óleo

Página		
33	7	Tolerâncias de medida, forma e posição
33	7.1	Distâncias de canto
34	7.2	Tolerâncias normais para rolamentos de esferas de fixação rápida
35	7.3	Tolerâncias para rolamentos radiais
35	7.3.1	Classe de tolerância PN (tolerância normal)
36	7.3.2	Classe de tolerância P6
37	7.3.3	Classe de tolerância P5
38	7.4	Tolerâncias para rolamentos axiais
40	8	Folga radial e folga de funcionamento
40	8.1	Folga radial
40	8.2	Círculo inscrito (Rolamentos de agulhas e de rolos sem anel interno)
41	8.3	Folga de funcionamento
41	8.3.1	Influências dos ajustes sobre a folga de funcionamento
41	8.3.2	Influência da temperatura sobre a folga de funcionamento
41	8.4	Rolamentos de esferas de fixação rápida
41	8.4.1	Vedação dos rolamentos de esferas de fixação rápida
42	8.4.2	Momentos de apêrto
43	9	Configuração das pistas de rolamento
43	9.1	Configuração das pistas
43	9.1.1	Materiais
43	9.1.2	Profundidade de têmpera
44	9.1.3	Execução
44	9.2	Influência da temperatura e estabilização da medida
45	9.3	Fixação radial dos rolamentos
46	9.3.1	Execução das superfícies de apoio dos anéis dos rolamentos
47	9.4	Fixação axial dos rolamentos
47	9.4.1	Execução das superfícies da guia lateral
47	9.4.2	Fixação axial dos anéis do rolamento
48	9.5	Sistema de vedação dos rolamentos
48	9.5.1	Vedações sem contato
48	9.5.2	Vedações por contato
50	9.6	Rolamentos de agulhas sem gaiola
53	10	Montagem e desmontagem
53	10.1	Armazenagem
53	10.2	Compatibilidade e miscibilidade
53	10.3	Limpeza
54	10.4	Montagem
54	10.5	Desmontagem
55	11	Tolerâncias – ISO
55	11.1	Formação de campos de tolerâncias
58	11.2	Tolerâncias ISO para alojamentos e eixos

Página	
60	B Tipos de rolamentos
62	Gaiolas de agulhas
66	Gaiolas de agulhas para bielas
72	Buchas de agulhas
76	Rolamentos de agulhas
81	Rolamentos de esferas
83	Rolamentos de rodas para veículos de passeio
85	Gaiolas axiais de agulhas
87	Anéis internos
89	Rótulas radiais
91	Rolamentos axiais para suspensão de veículos
93	Rolamentos de rolos cilíndricos
97	Rolamentos de embreagem
101	Polias tensoras
104	Rolamentos de bomba d'água
108	Rolamentos têxteis
110	Agulhas e rolos cilíndricos
114	Roldanas de esferas
116	Rolamentos de esferas de fixação rápida
117	Mancais de ferro fundido
131	Mancais de chapa de aço repuxada
136	Rolamentos de esferas especiais
137	Rolamentos de esferas de fixação rápida com anel de borracha
138	Rolamentos de esferas especiais com furo sextavado
139	Instruções para montagem de rolamentos de esfera de fixação rápida
140	Produtos diversos
146	Fábricas INA no Brasil e no Exterior
147	Filiais no Exterior Representações no Exterior Representações técnicas

Programa de rolamentos

Gaiolas de agulhas	62
Gaiolas de agulhas para bielas	66
Buchas de agulhas	72
Rolamentos de agulhas	76
Rolamentos de esferas	81
Rolamentos de rodas para veículos de passeio	83
Gaiolas axiais de agulhas	85
Anéis internos	87
Rótulas radiais	89
Rolamentos axiais para suspensão de veículos	91
Rolamentos de rolos cilíndricos	93
Rolamentos de embreagem	97
Polias tensoras	101
Rolamentos de bomba d'água	104
Rolamentos têxteis	108
Agulhas e rolos cilíndricos	110
Roldanas de esferas	114
Rolamentos de esferas de fixação rápida	116
Mancais de ferro fundido e de chapa	117
Mancais de chapa	131
Rolamentos de esferas especiais	136
Rolamentos de esferas de fixação rápida com anel de borracha	137
Rolamentos de esferas especiais com furo sextavado	138
Instruções para montagem de rolamentos de esferas de fixação rápida	139
Produtos diversos	140
Fábricas INA no Brasil e no Exterior	146
Filiais no Exterior Representações no Exterior Representações técnicas	147

Índice de construções

Ordenados alfa-numericamente

Página	Série	Designação
86	AXK	Gaiola axial de agulhas
72	BCE	Bucha de agulhas com fundo
72	BK	Bucha de agulhas com fundo
72	BU	Bucha de cruzeta sem gaiola
62	C	Gaiola de agulhas
72	CSN	Bucha de agulhas sem gaiola com fundo
131	E..KRR	Rolamento de esferas de fixação rápida
114	G...KRRB	Rolamento de esferas de fixação rápida
90	GE..DO	Rótula radial
90	GE..DO 2RS	Rótula radial com duas vedações
114	GE..KPPB3	Rolamento de esferas de fixação rápida com vedação tripla
114	GE..KRRB	Rolamento de esferas de fixação rápida
90	GE..ZO	Rótula radial
127	GRA	Mancal de chapa de aço repuxada
114	GRA...NPPB	Rolamento de esferas de fixação rápida
114	GRAE..NPPB	Rolamento de esferas de fixação rápida
127	GRR	Mancal de chapa de aço repuxada
114	GY...KRRB	Rolamento de esferas de fixação rápida
114	GYE..KPPB3	Rolamento de esferas de fixação rápida com vedação tripla
114	GYE..KRRB	Rolamento de esferas de fixação rápida
72	HK	Bucha de agulhas
72	HK...RS	Bucha de agulhas com uma vedação
72	HN	Bucha de agulhas sem gaiola
88	IR	Anel interno
62	K	Gaiola de agulhas
66	KBK	Gaiola de agulhas para pino de pistão
66	KZK	Gaiola de agulhas para virabrequim
88	LR	Anel interno
108	LRB	Rolo cilíndrico
76	NA	Rolamento de agulhas
76	NCS	Rolamento de agulhas
76	NK	Rolamento de agulhas
76	NKI	Rolamento de agulhas com anel interno
108	NRB	Agulha
93	NU	Rolamento de rolos cilíndricos

Página	Série	Designação
131	ORAE..NPPB	Rolamento de esferas especial
118	PASE	Mancal de ferro fundido
120	PCJ	Mancal de ferro fundido
122	PCJT	Mancal de ferro fundido
124	PTUE	Mancal de ferro fundido
127	RA	Mancal de chapa de aço repuxada
131	RA...NPP	Rolamento de esferas de fixação rápida
131	RAE..NPP	Rolamento de esferas de fixação rápida
118	RASE	Mancal de ferro fundido
118	RASEY	Mancal de ferro fundido
130	RAT	Mancal de chapa de aço repuxada
120	RCJ	Mancal de ferro fundido
120	RCJY	Mancal de ferro fundido
122	RCJT	Mancal de ferro fundido
122	RCJTY	Mancal de ferro fundido
122	RCJTZ	Mancal de ferro fundido
132	RCSM	Rolamento de esferas de fixação rápida com anel de borracha
126	RFE	Mancal de ferro fundido
76	RNA	Rolamento de agulhas
127	RR	Mancal de chapa de aço repuxada
130	RRT	Mancal de chapa de aço repuxada
130	RRTY	Mancal de chapa de aço repuxada
127	RRY	Mancal de chapa de aço repuxada
124	RTUE	Mancal de ferro fundido
124	RTUEY	Mancal de ferro fundido
72	SCE	Bucha de agulhas
72	SN	Bucha de agulhas sem gaiola
72	SNH	Bucha de agulhas sem gaiola
118	TASE	Mancal de ferro fundido
120	TCJ	Mancal de ferro fundido
122	TCJT	Mancal de ferro fundido
126	TFE	Mancal de ferro fundido
124	TTUE	Mancal de ferro fundido
108	ZRB	Rolo cilíndrico
131	2..KRR(B)	Rolamento de esferas especial
82	60..	Rolamento de esferas
82	623..2RS	Rolamento de esferas com duas vedações
	F-....	Rolamento especial conforme desenho

Índice de sufixos

Ordenados alfa-numericamente

Sufixo	Significado
A, B, C	O significado destas letras não é especificado em detalhe. Geralmente são usadas para evitar trocas durante um período de transição. Em casos especiais estas letras identificam rolamentos com variantes na construção interna, porém com as mesmas dimensões externas.
AG	Gaiola prateada
ASR	Furo e canal de lubrificação no anel externo
AS	Furo de lubrificação no anel externo
C2	Folga radial menor que a normal
C3	Folga radial maior que a normal
C4	Folga radial maior que C3
CU	Gaiola cobreada
D	Gaiola bi-partida
EGS	Anel interno com pista retificada por mergulho (para retentores)
FPM	Vedação de viton (fluor elastomer)
G.	Classe de qualidade da agulha e do rolo cilíndrico
H+..+..	Tolerâncias reduzidas do círculo inscrito para rolamentos sem anel interno, exceto para bucha de agulhas. A tolerância F6 do círculo inscrito está dividida em dois grupos, superior e inferior. Exemplo de pedido: Rolamento de agulhas RNA 4903 com diâmetro nominal do círculo inscrito $F_w = 22$, reduzido para o grupo inferior do campo F6: RNA 4903 H +26 +20
ISR	Furo e canal de lubrificação no anel interno
IS	Furo de lubrificação no anel interno
LP	Gaiola de metal leve
M	Gaiola de bronze
N	Rolamento com ranhura para anel de retenção no anel externo
NR	Rolamento com ranhura e anel de retenção no anel externo
P4	Classe de tolerância: rolamento com precisão de forma, medida e giro (mais preciso que P5)
P5	Classe de tolerância: rolamento com precisão de forma, medida e giro (mais preciso que P6)
P6	Classe de tolerância: rolamento com precisão de forma, medida e giro (mais preciso que P normal)
RS	Rolamento com um anel de vedação
SM 01	Engraxado com KP2K-30 conforme DIN 51 825, para campo de temperatura -30 °C até + 120 °C
SM 02	Engraxado com K3N-30 conforme DIN 51 825, para campo de temperatura -30 °C até + 140 °C
SM 11	Engraxado com K2E-25 conforme DIN 51 825, para campo de temperatura -40 °C até + 80 °C
SM 27	Engraxado com K2P-30 conforme DIN 51 825, para campo de temperatura -30 °C até +175 °C

Sufixo	Significado
SORT..	Grupo de agulhas para gaiola de agulhas, medidas em microns
TN	Gaiola plástica
V	Rolamento sem gaiola
VGS	Anel interno com sobrematerial na pista
Z	Rolamento com um anel de blindagem
ZW	Gaiola de agulhas de duas carreiras
.2RS	Rolamento com dois anéis de vedação
.2Z	Rolamento com dois anéis de blindagem

Tabela 2 · Tolerâncias reduzidas do círculo inscrito

Diâmetro nominal do círculo inscrito F_w mm		Tolerância do círculo inscrito em μm	
acima	até	Sufixos para	
		Grupo superior F6	Grupo inferior F6
3	6	H + 18 +14	H +14 +10
6	10	H + 22 +17	H +17 +13
10	18	H + 27 +21	H +21 +16
18	30	H + 33 +26	H +26 +20
30	50	H + 41 +33	H +33 +25
50	80	H + 49 +39	H +39 +30
80	120	H + 58 +47	H +47 +36
120	180	H + 68 +55	H +55 +43
180	250	H + 79 +64	H +64 +50
250	315	H + 88 +72	H +72 +56
315	400	H + 98 +80	H +80 +62
400	500	H +108 +88	H +88 +68

A Fundamentos da técnica de rolamentos

1

Denominações e unidades

Não havendo uma observação específica, deve-se considerar no capítulo «Fundamentos da técnica de rolamentos» as seguintes denominações, unidades e significados:

a_1, a_2, a_3	–	Fator de ajuste de vida
B	mm	Largura do rolamento
C	N	Capacidade básica de carga dinâmica
C_H, C_{0H}	N	Capacidade de carga efetiva dinâmica ou estática
C_T	N	Capacidade de carga dinâmica efetiva em altas temperaturas
C_0	N	Capacidade básica de carga estática
d	mm	Diâmetro do eixo, furo do rolamento ou do anel interno
d_M	mm	Diâmetro médio do rolamento $(d + D)/2$
D	mm	Diâmetro externo do rolamento
D_w	mm	Diâmetro dos corpos rolantes
E	mm	Diâmetro da pista do anel externo
E _{ht}	mm	Profundidade de cementação
E _w	mm	Diâmetro do círculo circunscrito
f	–	Coefficiente de atrito
f_H, f_{H0}	–	Fator de dureza dinâmico ou estático
f_T	–	Fator de temperatura
f_0	–	Coefficiente de atrito (rotação)
f_1	–	Coefficiente de atrito (carga)
f_2	–	Coefficiente de atrito (carga axial)
F	mm	Diâmetro da pista do anel interno
F	N	Força radial
F_a, F_r	N	Carga axial ou radial aplicada sobre o rolamento
F_w	mm	Diâmetro do círculo inscrito
F_0	N	Carga máxima sobre o rolamento radial ou axial
GKW	–	Coefficiente de velocidade
k_B, k_S	–	Coefficiente para lubrificação e para série do rolamento
k_C	–	Fator de capacidade de carga
K_L, K_P	–	Fatores para cálculo do período de relubrificação
K_R, K_T, K_U	–	
L	10^6 rot.	Vida nominal em milhões de rotações
L_h	h	Vida nominal em horas de trabalho
L_{na}	10^6 rot.	Vida nominal ajustada em milhões de rotações
L_w	mm	Comprimento da agulha ou do rolo cilíndrico
L_{we}	mm	Comprimento efetivo da agulha ou do rolo cilíndrico
M_R	Nmm	Momento de atrito do rolamento
M_0	Nmm	Momento de atrito em função da rotação
M_1	Nmm	Momento de atrito em função da carga
M_2	Nmm	Momento de atrito em função da carga axial em rolamentos de rolos cilíndricos

n	min ⁻¹	Rotação
n _{osc}	min ⁻¹	Frequência do movimento oscilante
N _R	W	Potência de atrito
p	–	Expoente de vida nominal
P	N	Carga equivalente no rolamento
q	%	Participação dos intervalos de tempo
r _s	mm	Distância de canto
R _a	μm	Rugosidade
R _{ht}	mm	Profundidade da camada temperada
R _{p 0,2}	N/mm ²	Limite de elasticidade
R _z	μm	Rugosidade
s	μm	Folga radial de funcionamento
S ₀	–	Fator de segurança de carga estática
t	s, min, h	Tempo
t _f	h	Período básico de relubrificação
t _{fR}	h	Valor orientativo para relubrificação
TES	mm	Folga circunferencial
\dot{V}	l/min	Quantidade de óleo necessária para refrigeração
Z	–	Quantidade de corpos rolantes
γ	°	Amplitude do movimento oscilante (meio ângulo de oscilação)
Δd	μm	Expansão do anel interno
ΔD	μm	Contração do anel externo
Δs	μm	Redução da folga radial
Δt	s, min, h	Intervalo de tempo
Δθ	K	Diferença de temperatura
θ	°C	Temperatura
κ	–	Relação de viscosidade
ν	mm ² s ⁻¹	Viscosidade cinemática do lubrificante à temperatura de trabalho
ν ₁	mm ² s ⁻¹	Viscosidade nominal
φ	°	Ângulo de oscilação

2 Capacidade de carga e vida nominal

A determinação do tamanho do rolamento origina-se das exigências quanto a capacidade de carga, vida nominal e segurança de funcionamento do mesmo. Como medida para a vida nominal de um rolamento, utiliza-se no cálculo as capacidades básicas de carga, sendo determinantes, para rolamentos submetidos a rotação, a capacidade de carga dinâmica e para rolamentos estacionários ou com pouca rotação, a capacidade de carga estática.

Os valores das capacidades de carga e os métodos de cálculo contidos neste catálogo se baseiam nas indicações das normas DIN ISO 281 e DIN ISO 76.

2.1 Capacidade de carga dinâmica e vida nominal

A capacidade de carga dinâmica de um rolamento é determinada através do comportamento do material quanto à fadiga. Neste caso, a vida nominal, como período que antecede a fadiga, depende tanto da carga e da rotação do rolamento, assim como da probabilidade estatística de surgimento das primeiras avarias. Para descrever a capacidade de suportar carga dinamicamente, são introduzidos os conceitos de capacidade de carga dinâmica e vida nominal (vida útil calculada).

2.1.1 Cálculo da vida nominal

A vida nominal é calculada como segue:

$$L = \left(\frac{C}{P}\right)^p \quad (2-1)$$

$$L_h = \frac{16666}{n} \cdot \left(\frac{C}{P}\right)^p \quad (2-2)$$

L 10^6 rotações

Vida nominal em milhões de rotações, alcançada ou ultrapassada por 90% de uma quantidade suficientemente grande de rolamentos iguais, antes de surgirem os primeiros indícios de fadiga do material.

L_h h

Vida nominal em horas de trabalho correspondente a definição para L.

C N

Capacidade básica de carga dinâmica. C é a carga de grandeza e direção constante, sob a qual uma quantidade suficientemente grande de rolamentos iguais alcança uma vida nominal de um milhão de rotações. Nos rolamentos radiais C é a carga radial constante. Nos rolamentos axiais C é a carga axial atuante no centro (vide também parágrafo 2.3).

P N

Carga equivalente para rolamentos radiais e axiais (vide capítulo 3).

p

Expoente de vida nominal:

p = 10/3 para rolamentos de agulhas e de rolos cilíndricos.

p = 3 para rolamentos de esferas.

n min^{-1}

Rotação de funcionamento (vide capítulo 3).

Probabilidade de atingir a vida nominal %	a_1
90	1
95	0,62
96	0,53
97	0,44
98	0,33
99	0,21

Tabela 2-1 · Fator de ajuste de vida a_1

Vida nominal ajustada

Para os casos nos quais, além da carga e das rotações, se conhecem outros fatores influentes sobre a vida nominal, os quais deverão ser considerados no cálculo da mesma, a norma DIN ISO 281, fornece uma equação ampliada.

$$L_{na} = a_1 \cdot a_2 \cdot a_3 \cdot L \quad (2-3)$$

L_{na} 10^6 rotações
Vida nominal ajustada para materiais com características especiais e condições de trabalho particulares, com uma probabilidade de (100-n)% de atingir a vida nominal

L 10^6 rotações
Vida nominal, vide equação (2-1)

a_1 -
Fator de ajuste de vida para probabilidade diferente de 90%, conforme tabela 2-1

a_2 -
Fator de ajuste de vida para materiais com características especiais. Em aços normais para rolamentos vale $a_2 = 1$

a_3 -
Fator de ajuste de vida para condições de trabalho especiais, especialmente para o estado da lubrificação.

O fator de ajuste de vida a_3 pode ser obtido da Fig. 2-1 em função da relação de viscosidade $\kappa = \nu/\nu_1$, sendo ν a viscosidade cinemática existente do lubrificante na temperatura de funcionamento e ν_1 a viscosidade nominal suficiente para a formação da película lubrificante segundo a Fig. 2-2. No caso de lubrificação com graxa, a viscosidade do óleo base é determinante.

Em casos de aplicações que se encontram fora dos valores da Fig. 2-2, solicitamos consultar-nos.

Outras indicações sobre a escolha do lubrificante vide capítulo 6.

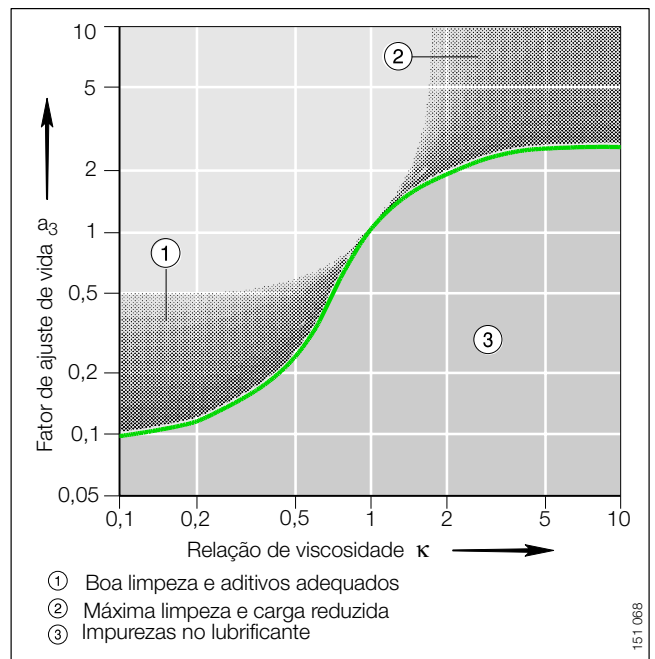


Fig. 2-1 · Fator de ajuste de vida a_3

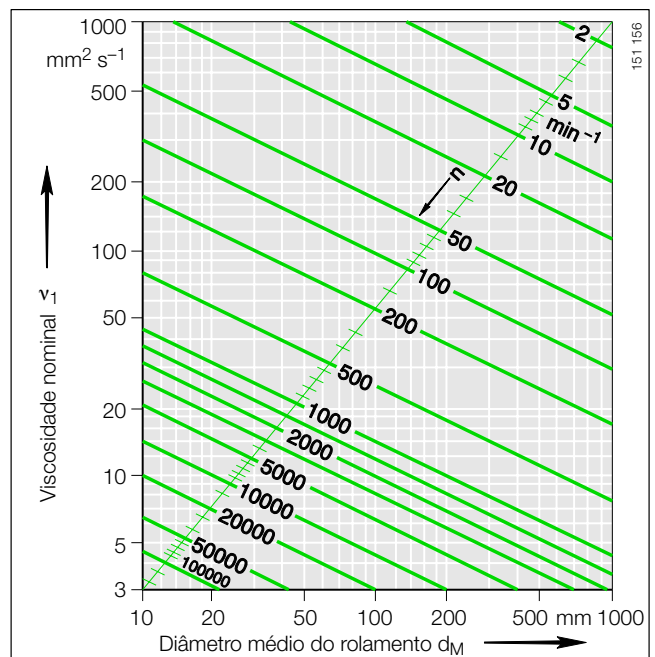


Fig. 2-2 · Viscosidade nominal ν_1

2 Capacidade de carga e vida nominal

2.1.2 Vida nominal necessária

Se é conhecida a vida nominal necessária, em função das condições de funcionamento da máquina e das exigências quanto a segurança de funcionamento, pode-se determinar o tamanho do rolamento mediante as equações de vida nominal do parágrafo 2.1.1.

Se não existem dados sobre a vida nominal necessária, podem tomar-se os valores orientativos da Fig. 2-3.

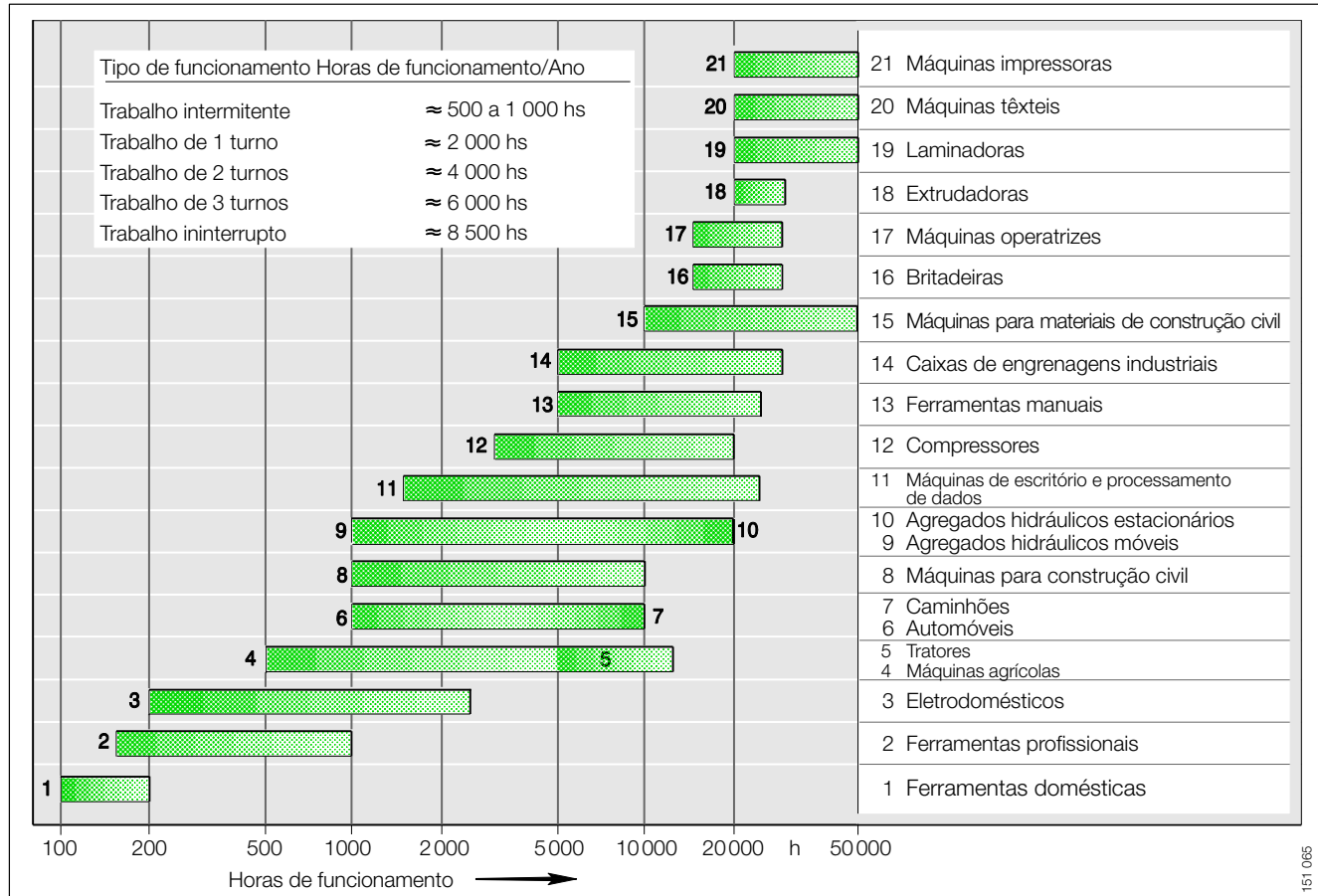


Fig. 2-3 · Valores orientativos para vida nominal de rolamentos

Série ¹⁾	k _B
SL18 18, SL01 48	4,5
SL18 29, SL18 49, SL 01 49, SL 119, SL 129	11
SL18 30, SL18 50, SL 05E	17
SL18 22	20
SL19 23	30

¹⁾ Pedimos nos consultarem quanto as séries aqui não relacionadas e construções especiais.

Tabela 2-2 · Coeficiente k_B

2.1.3 Vida útil

Por vida útil, entende-se a vida útil efetivamente alcançada por um rolamento, que pode ser diferente da vida nominal calculada. Os desalinhamentos entre eixo e alojamento, sujeira nos rolamentos, temperatura de funcionamento excessiva ou uma lubrificação insuficiente, podem conduzir a uma falha prematura dos rolamentos devido ao desgaste ou a fadiga.

Condições de funcionamento desfavoráveis, tais como movimentos oscilantes do rolamento com ângulos muito pequenos ou vibrações com o rolamento parado, podem também ser causa de falhas prematuras devido a formações de estrias.

Em razão das múltiplas possibilidades de montagem e de funcionamento, não é possível prever exatamente a vida útil dos rolamentos. O método mais seguro para uma adequada avaliação é, como sempre, a comparação com casos de aplicações semelhantes.

2.1.4 Capacidade de carga axial de rolamentos de rolos cilíndricos

Os rolamentos de rolos cilíndricos INA, nos tipos fixos e de apoio, podem transferir além de altas cargas radiais, consideráveis cargas axiais.

A capacidade de carga axial de rolamentos radiais de rolos cilíndricos depende do tamanho e da capacidade de carga das superfícies de deslizamento entre as bordas internas do rolamento e as faces dos corpos rolantes. A capacidade de carga das superfícies de contato é influenciada pela velocidade de deslizamento e pela lubrificação.

A base de cálculo é a potência específica de atrito proveniente das superfícies de contato deslizantes.

Esta, depende da quantidade e da viscosidade do lubrificante. A relação da equação (2-4) serve como valor orientativo da capacidade de carga axial admissível nos rolamentos de rolos cilíndricos INA. Se as cargas são intermitentes ou inconstantes, podemos admitir cargas axiais com valores superiores a F_{a adm}. Neste caso e com rotações bastantes baixas, não se pode ultrapassar a carga limite F_{a max}, a fim de evitar pressões inadmissíveis nas superfícies de contato.

$$F_{a \text{ adm}} = k_S \cdot k_B \cdot d_M^{1,5} \cdot n^{-0,6} \leq F_{a \text{ max}} \quad (2-4)$$

F_{a adm} N
Carga axial admissível

F_{a max} N
Carga axial limite

$$F_{a \text{ max}} = 0,075 \cdot k_B \cdot d_M^{2,1}$$

k_S –
Coeficiente dependente do sistema de lubrificação (Vide tabela 2-3)

k_B –
Coeficiente dependente da série do rolamento (vide tabela 2-2)

d_M mm
Diâmetro médio do rolamento (d + D)/2

n min⁻¹
Rotação de funcionamento.

Deve-se observar que as bordas do rolamento submetidas à pressão sejam, na medida do possível, apoiadas em sua altura total.

Nos capítulos 4 e 6.2.2 encontram-se as indicações para a determinação da potência de atrito e da dissipação térmica.

Caso se apresentem condições de trabalho que não estão descritas aqui, pedimos consultar-nos.

Tabela 2-3 · Coeficiente k_S para o sistema de lubrificação

Sistema de lubrificação ¹⁾	k _S
Mínima dissipação térmica, lubrificação por gotejamento, por nebulização de óleo, viscosidade de funcionamento reduzida (v < 0,5 · v ₁)	7,5 a 10
Pequena dissipação térmica, lubrificação por banho de óleo, por pulverização de óleo, circulação de óleo reduzida	10 a 15
Boa dissipação térmica, lubrificação por circulação de óleo, (lubrificação com óleo sob pressão)	12 a 18
Muito boa dissipação térmica, lubrificação por circulação e resfriamento do óleo, alta viscosidade de funcionamento (v > 2 · v ₁)	16 a 24

¹⁾ Em geral são válidas as recomendações quanto à viscosidade (viscosidade nominal v₁) conforme capítulo 6, pág. 25. Como lubrificantes são recomendados óleos aditivados, por exemplo CLP (DIN 51 517) e HLP (DIN 51 524) da classe ISO-VG 32 até 460, bem como óleos ATF (DIN 51502) e óleos para caixa de engrenagens (DIN 51512) das classes de viscosidade SAE 75 W até 140 W.

2 Capacidade de carga e vida nominal

2.1.5 Capacidade de carga axial da fixação dos rolamentos de esferas de fixação rápida

O diagrama a seguir Fig. 2-4 fornece valores orientativos para as cargas axiais F_a , que podem ser transmitidas pelos rolamentos de fixação rápida.

Em caso de cargas mais elevadas, estas devem ser transmitidas através de um ressalto no eixo.

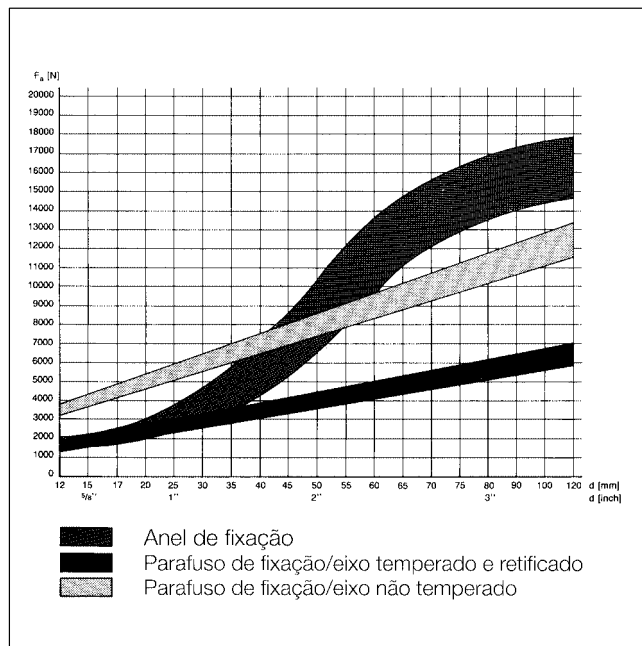


Fig. 2-4 · Capacidade de carga axial da união de montagem dos rolamentos de esferas de fixação rápida

2.2 Capacidade de carga estática

A capacidade de carga estática é limitada pelas deformações plásticas nas pistas e corpos rolantes produzidas pelas cargas aplicadas no rolamento em estado de repouso, sendo que tais deformações são consideradas ainda admissíveis, apesar de provocarem ruídos na posterior movimentação do rolamento.

A definição das deformações permanentes admissíveis leva ao conceito da capacidade de carga estática. Como medida para a solicitação estática foi adotado o fator de segurança de carga estática.

2.2.1 Fator de segurança de carga estática

O fator de segurança de carga estática indica a segurança contra as deformações permanentes admissíveis no rolamento e é definido como segue:

$$S_0 = \frac{C_0}{F_0} \quad (2-5)$$

S_0 – Fator de segurança de carga estática

C_0 – N Capacidade básica de carga estática

F_0 – N Carga máxima sobre o rolamento radial ou axial.

Em rolamentos radiais, C_0 é a carga em direção radial e em rolamentos axiais, a carga axial atuante no centro, na qual a pressão de Hertz entre os corpos rolantes e as pistas, no ponto mais carregado do rolamento, alcança o valor de 4 000 N/mm² para rolamentos de rolos cilíndricos e 4 200 N/mm² para rolamentos de esferas.

Esta carga ocasiona, em condições normais de contato, uma deformação total permanente de 1/10 000 do diâmetro do corpo rolante.

Rolamentos que tenham um fator de segurança de carga estática $S_0 \leq 8$, consideram-se altamente carregados e com $S_0 \geq 8$ medianamente ou levemente carregados.

2.2.2 Fator de segurança de carga estática necessária

Para o fator de segurança de carga estática são recomendados os valores orientativos da tabela 2-4.

Tabela 2-4 · Valores orientativos de fatores de segurança de carga estática

Aplicação	$S_{01}^{1)}$	$S_{02}^{2)}$
Funcionamento suave, com poucas vibrações e funcionamento normal com reduzidas exigências quanto a suavidade de movimento; rolamento com baixa rotação	≥ 1	$\geq 0,5$
Funcionamento normal com exigências mais elevadas quanto ao movimento silencioso	≥ 2	≥ 1
Funcionamento com acentuadas cargas de choque	≥ 3	≥ 2
Rolamentos com elevadas exigências quanto à precisão de giro e movimento silencioso	≥ 4	≥ 3

1) Para rolamentos de agulhas e de rolos cilíndricos.

2) Para rolamentos de esferas.

Para buchas de agulhas deve-se utilizar o valor $S_0 \geq 3$.

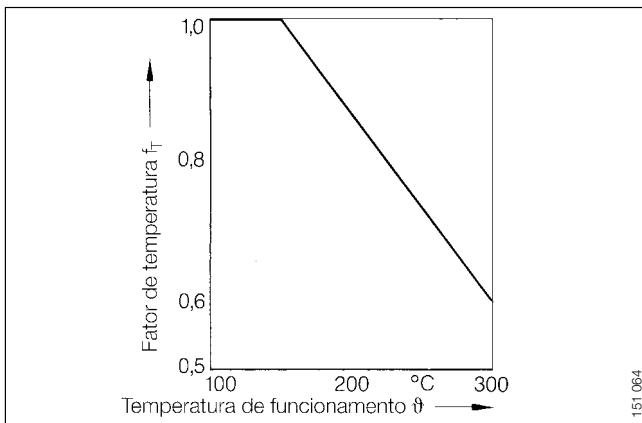


Fig. 2-5 · Fator de temperatura f_T

2.3 Influências sobre a capacidade de carga

Os valores da capacidade de carga indicados neste catálogo valem para uma dureza das pistas e dos corpos rolantes de 670 +170 HV, com a microestrutura característica dos componentes de rolamentos.

2.3.1 Influência da dureza da pista

Se uma das pistas apresenta uma dureza menor que 670 HV, a capacidade de carga se reduz para o valor C_H e para C_{0H} . Tal redução é calculada pelas seguintes equações de correção:

Capacidade de carga dinâmica:

$$C_H = f_H \cdot C \quad (2-6)$$

Capacidade de carga estática:

$$C_{0H} = f_{H0} \cdot C_0 \quad (2-7)$$

C_H, C_{0H} N
Capacidade de carga efetiva, dinâmica ou estática para durezas mínimas

f_H, f_{H0} -
Fator de dureza dinâmico ou estático conforme figura 2-6

C, C_0 N
Capacidade básica de carga dinâmica ou estática.

Os fatores de dureza somente são válidos para aços de rolamentos ou aços-liga semelhantes (vide parágrafo 9.1.1) com o correspondente grau de pureza e estrutura. Em outros casos, por exemplo em materiais fundidos ou metais não ferrosos, as indicações não têm validade.

2.3.2 Influência da temperatura

Os rolamentos INA podem geralmente ser empregados até +120 °C e em temperaturas de pico de curta duração, até +150 °C. Em temperaturas de funcionamento mais elevadas ocorre uma diminuição da dureza nos componentes do rolamento.

A diminuição da capacidade de carga dinâmica originada pela redução da dureza é levada em consideração através da seguinte equação de correção:

$$C_T = f_T \cdot C \quad (2-8)$$

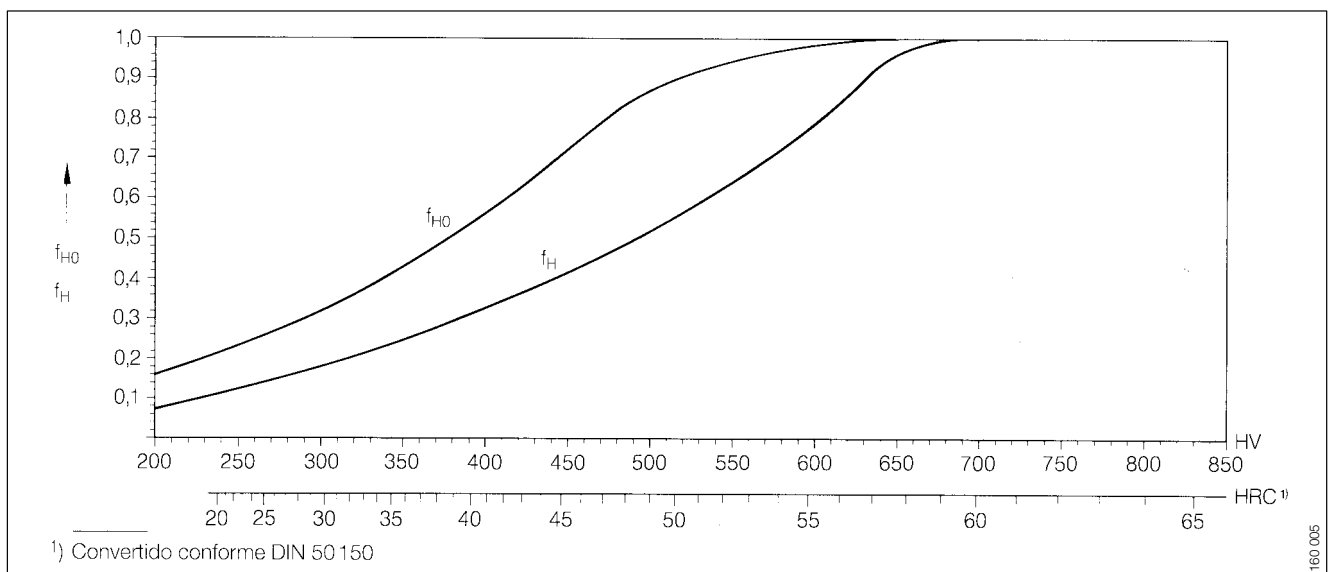
C_T N
Capacidade de carga dinâmica efetiva em altas temperaturas

f_T -
Fator de temperatura conforme Fig. 2-5

C N
Capacidade básica de carga dinâmica.

A redução da dureza exerce pouca influência na capacidade de carga estática podendo, por isso, ser desprezada em temperaturas de até +300 °C.

Para rolamentos termicamente estabilizados, vide parágrafo 9.2.



1) Convertido conforme DIN 50 150

Fig. 2-6 · Determinação do fator de dureza f_H resp. f_{H0}

3 Carga equivalente no rolamento

Nas equações de vida nominal (2-1) e (2-2) no parágrafo 2.1.1, pressupõe-se que a carga no rolamento P e a rotação n são constantes. Porém estas condições não se cumprem em muitos casos. Portanto deve-se determinar valores equivalentes de funcionamento, que tenham o mesmo efeito sobre a vida útil do rolamento como os esforços reais variáveis.

3.1 Rotação variável no rolamento

3.1.1 Cálculo geral da rotação equivalente

Se durante um período de tempo T há uma variação na rotação de rolamento n(t) em função do tempo t, a equação de vida (2-2) deve ser calculada com a rotação média, conforme a seguinte equação:

$$n = \frac{1}{T} \int_0^T n(t) \cdot dt \quad (3-1)$$

3.1.2 Rotação variável escalonada no rolamento

Em rotações n_i que variam escalonadamente em um período de tempo T, a equação (3-1) pode ser substituída por uma fórmula somatória simplificada que compreende os z intervalos Δt_i , onde $q_i = (\Delta t_i/T) \cdot 100$ representa cada período efetivo em %.

$$n = \frac{q_1 \cdot n_1 + q_2 \cdot n_2 + \dots + q_z \cdot n_z}{100} \quad (3-2)$$

3.1.3 Movimento oscilante no rolamento

Em rolamentos submetidos a movimento oscilante, a rotação equivalente que deve ser utilizada na equação de vida (2-2), se determina mediante a seguinte expressão:

$$n = n_{osc} \cdot \frac{\gamma}{90} \quad (3-3)$$

n min⁻¹
Rotação equivalente

n_{osc} min⁻¹
Frequência do movimento oscilante

γ °
Amplitude do movimento oscilante (meio ângulo de oscilação).

No caso das amplitudes de oscilação serem menores que o ângulo de divisão dos corpos rolantes, a equação (3-3) não é mais válida e deve-se considerar a possibilidade de formação de estrias. Ver parágrafo 2.1.3.

3.2 Carga variável no rolamento e rotação constante

3.2.1 Cálculo geral da carga equivalente no rolamento

Se a carga variável em função do tempo t, segue durante o período T uma relação perfeitamente definida F(t), (Fig. 3-1), ao se aplicar a lei da vida nominal, obtém-se a seguinte equação para a carga equivalente no rolamento.

$$P = \sqrt[p]{\frac{1}{T} \int_0^T F^p(t) \cdot dt} \quad (3-4)$$

Dado que a equação (3-4) se baseia na lei da vida nominal segundo equação (2-1), para rolamentos de agulhas e de rolos cilíndricos se aplica $p = 10/3$ e para rolamentos de esferas $p = 3$.

3.2.2 Carga variável periódica no rolamento

O cálculo da carga equivalente no caso de variações periódicas se efetua também aplicando a equação (3-4). Em muitos casos práticos, o cálculo da carga equivalente pode ser feito de forma mais simples, mediante os fatores de carga da Fig. 3-2 e a seguinte equação:

$$P = V_1 \cdot F_{max.} + V_2 \cdot F_{min.} \quad (3-5)$$

P N
Carga equivalente no rolamento

$F_{max.}$ N
Carga máxima

$F_{min.}$ N
Carga mínima

V_1, V_2 -
Fatores de carga (vide Fig 3-2).

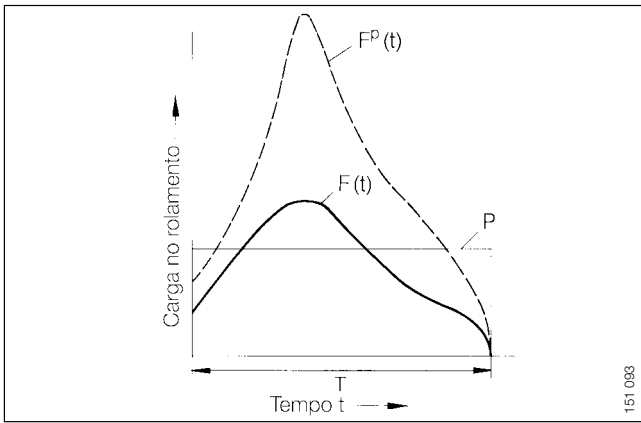


Fig. 3-1 · Carga equivalente no rolamento segundo equação (3-4)

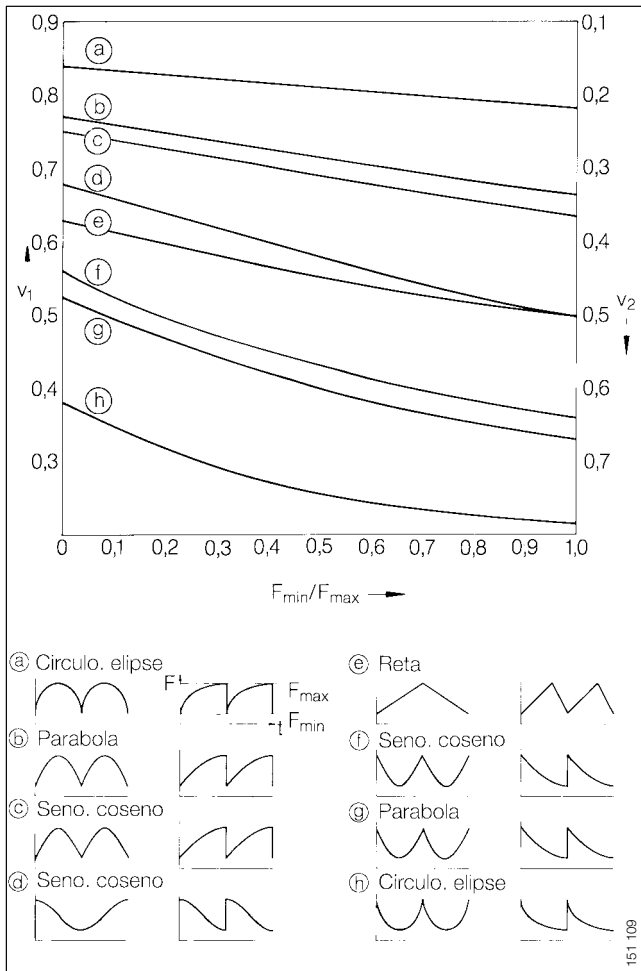


Fig. 3-2 · Fatores de carga para diversos tipos de carga

3.2.3 Carga variável escalonada no rolamento

Em cargas F , que variam escalonadamente em um período de tempo T , a equação geral (3-4) pode ser substituída por uma mais simples, formada pela soma dos z intervalos Δt_i , onde $q_1 = (\Delta t_1/T) \cdot 100$ representa cada período efetivo em %.

$$P = \sqrt[p]{\frac{q_1 \cdot F_1^p + q_2 \cdot F_2^p + \dots + q_z \cdot F_z^p}{100}} \quad (3-6)$$

3.3 Rotação e carga variáveis no rolamento

3.3.1 Cálculo geral dos esforços equivalentes

Se a rotação e a carga no rolamento variam durante o período T segundo funções de tempo $n(t)$ e $F(t)$ perfeitamente definidas, a rotação equivalente se determina mediante a equação (3-1), enquanto que a carga equivalente se obtém segundo a seguinte equação:

$$P = \sqrt[p]{\frac{\int_0^T n(t) \cdot F^p(t) \cdot dt}{\int_0^T n(t) \cdot dt}} \quad (3-7)$$

3.3.2 Rotação e carga variáveis escalonada no rolamento

Para grandezas de esforço n_i e F_i variáveis escalonadamente durante um período T , pode utilizar-se a equação (3-2) para o cálculo da rotação equivalente. Para o cálculo da carga equivalente, se aplica neste caso a fórmula somatória derivada da equação (3-7), sobre os intervalos de tempo Δt_i , onde $q_i = (\Delta t_i/T) \cdot 100$ representa cada período efetivo em %.

$$P = \sqrt[p]{\frac{q_1 \cdot n_1 \cdot F_1^p + \dots + q_z \cdot n_z \cdot F_z^p}{q_1 \cdot n_1 + \dots + q_z \cdot n_z}} \quad (3-8)$$

4

Atrito e temperatura

O atrito total e conseqüentemente o aumento da temperatura no rolamento é a somatória de várias parcelas:

Parcela de atrito	Fatores da influência no rolamento
Atrito de rolagem	Grandeza da carga
Atrito por deslizamento dos corpos rolantes e da gaiola	Grandeza e direção da carga, rotação e estado de lubrificação, estado de amaciamento
Atrito do fluido (resistência hidrodinâmica)	Tipo e rotação; classe, quantidade e viscosidade em funcionamento (temperatura) do lubrificante
Atrito da vedação	Tipo e pré-carga da vedação

Devido aos diversos fatores influentes, só é possível efetuar um cálculo aproximado dos momentos de atrito, e portanto da potência de atrito, para um estado de funcionamento constante.

Para os rolamentos novos, no período de amaciamento e durante a partida, deve-se contar com um atrito maior.

Quantidades excessivas de lubrificante, lubrificantes de elevada viscosidade e vedações causam um aumento do atrito. Nos rolamentos excessivamente lubrificados, o atrito do fluido aumenta consideravelmente com a rotação, isto é, a potência de atrito é maior em relação a um funcionamento com uma quantidade de lubrificante corretamente dimensionada. A condição de funcionamento ideal obtém-se com a quantidade que gera menor aumento de temperatura no rolamento.

A potência de atrito N_R , calculada segundo a equação (4-2) ou (4-4), transforma-se em calor nas superfícies de contato do rolamento e no lubrificante. O calor deve ser dissipado do rolamento, sendo difícil determinar com precisão os fluxos de calor.

Os principais fatores de influência são:

- Gradiente de temperatura entre rolamento e alojamento ou eixo. Este gradiente de temperatura origina-se pela configuração e pela possibilidade de refrigeração do alojamento ou do eixo. O calor procedente de fontes vizinhas deverá ser considerado. Sua determinação efetua-se normalmente por comparação com aplicações semelhantes.
- Transmissão de calor pelo lubrificante: No caso de lubrificação à graxa, não há possibilidade de transmissão de calor através do lubrificante. Com lubrificação a óleo, parte do calor pode ser dissipado pelo óleo. Uma eficiente transmissão de calor pode ser atingida mediante lubrificação por circulação de óleo, acrescida de uma refrigeração do mesmo. Desta forma, a temperatura do rolamento pode ser influenciada dentro de certos limites.

4.1 Determinação estimada dos valores de atrito

Na maioria das condições de serviço onde ocorrem rotações intermediárias e onde a quantidade de lubrificante está corretamente dimensionada, a soma dos momentos de atrito é definida com precisão suficiente pelo coeficiente de atrito f .

Valem as seguintes equações:

$$M_R = f \cdot F \cdot \frac{d_M}{2} \quad (4-1)$$

$$N_R = M_R \cdot \frac{n}{9550} \quad (4-2)$$

M_R Nmm
Momento de atrito do rolamento

f -
Coeficiente de atrito (vide tabela 4-1)

F N
Força radial em rolamentos radiais, força axial em rolamentos axiais

d_M mm
Diâmetro médio do rolamento $(d + D)/2$

N_R W
Potência de atrito

n min^{-1}
Rotação.

Valores para o coeficiente de atrito f para cargas intermediárias ($8 < S_0 < 15$) constam na tabela 4-1.

Possíveis desvios são determinados, basicamente, pela influência do atrito do fluido, em função da viscosidade e da quantidade de lubrificante.

Quando lubrificado à graxa a consistência e a viscosidade do óleo base são determinantes para o trabalho de atrito. O rolamento recém-engraxado pode apresentar momentos de atrito maiores. Havendo boa distribuição de graxa, como também em uma lubrificação a óleo otimizada, serão obtidos valores menores do que os da tabela 4-1.

Tabela 4-1 · Coeficiente de atrito f

Tipo de rolamento	f
Rolamento de agulhas sem gaiola	0,005
Rolamento de agulhas com gaiola	0,003
Rolamento de agulhas combinados radial-axial	0,004
Rolamento de rolos cilíndricos sem gaiola	0,002
Rolamento axial de agulhas	0,0035
Rolamento axial de rolos cilíndricos	0,0035
Rolamento de esferas	0,0015 – 0,002
Rolamento de fixação rápida com vedação tipo P ou R	0,002
Rolamento de fixação rápida com vedação tipo P3 (vedação tripla)	0,006

4.2 Determinação detalhada dos valores de atrito

Um cálculo do momento de atrito total é possível, se além da rotação e da carga, dispõe-se também do tipo e método de lubrificação e sobretudo da viscosidade do óleo ao entrar no rolamento e da temperatura do mesmo. O momento de atrito total M_R pode ser calculado partindo-se dos momentos de atrito parciais:

$$M_R = M_0 + M_1 + M_2 \quad (4-3)$$

$$N_R = M_R \cdot \frac{n}{9550} \quad (4-4)$$

M_0 Nmm
Momento de atrito em função da rotação, causado pelo atrito do fluido.

M_1 Nmm
Momento de atrito em função da carga, causado pelo atrito de rolagem.

M_2 Nmm
Momento de atrito em função da carga axial em rolamentos radiais de rolos cilíndricos, causado pelo atrito de deslizamento entre as superfícies internas das bordas dos anéis e as faces dos rolos cilíndricos.

N_R W
Potência de atrito.

n min^{-1}
Rotação.

As três partes do momento de atrito total M_R , são determinadas pelas seguintes equações:

$$M_0 = f_0 \cdot (v \cdot n)^{2/3} \cdot d_M^3 \cdot 10^{-7} \text{ para } v \cdot n \geq 2000 \quad (4-5)$$

$$M_0 = f_0 \cdot 160 \cdot d_M^3 \cdot 10^{-7} \text{ para } v \cdot n < 2000 \quad (4-6)$$

$$M_1 = f_1 \cdot F \cdot d_M \quad (4-7)$$

$$M_2 = f_2 \cdot F_a \cdot d_M \quad (4-8)$$

f_0 –
Coeficiente de atrito para momento de atrito M_0 , em função da rotação, segundo tabela (4-2).

f_1 –
Coeficiente de atrito para momento de atrito M_1 , em função da carga, segundo tabela (4-2).

f_2 –
Coeficiente de atrito para rolamento de rolos cilíndricos, com carga axial. É determinado mediante o fator A, segundo equação (4-9), da figura 4-2.

F N
Carga radial para rolamentos radiais ou carga axial para rolamentos axiais.

F_a N
Carga axial para rolamentos radiais de rolos cilíndricos, (vide também parágrafo 2.1.4).

v $\text{mm}^2 \text{s}^{-1}$
Viscosidade cinemática do lubrificante ao entrar no rolamento. Para lubrificação com graxa é determinante a viscosidade do óleo base na temperatura de funcionamento do rolamento.

4 Atrito e temperatura

Os valores numéricos da tabela 4-2 podem variar consideravelmente.

Os valores para lubrificação à graxa valem para rolamentos após o período de amaciamento.

Para rolamentos recém-lubrificadas, recomenda-se multiplicar f_0 por 2 a 5.

Na lubrificação por névoa de óleo supõe-se uma quantidade suficiente de lubrificante. Na lubrificação por banho de óleo, pressupõe-se que o nível de óleo alcance o centro do corpo rolante mais baixo.

Se o nível de óleo se elevar, o coeficiente de atrito f_0 poderá aumentar até 3 vezes em relação aos valores indicados na fig. 4-1.

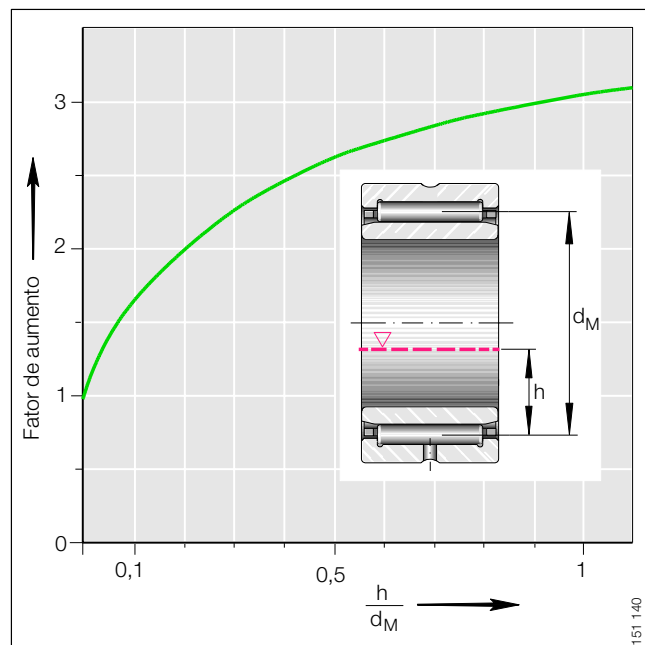


Fig. 4-1 · Aumento do coeficiente de atrito f_0 em função do nível de óleo h

Tabela 4-2 · Coeficiente de atrito f_0 e f_1 para rolamentos de rolos cilíndricos e de agulhas

Designação	Série	f_0		f_1
		Graxa, névoa de óleo	Banho ou recirculação de óleo	
Rolamentos de agulhas	NK1, NK, K	$\frac{12 \cdot B^1}{33 + d}$	$\frac{18 \cdot B^1}{33 + d}$	0,0005
	HK, BK	$\frac{24 \cdot B}{33 + d}$	$\frac{36 \cdot B}{33 + d}$	
Rolamentos de rolos cilíndricos	SL18 18	3	5	0,0005
	SL18 29	4	6	
	SL18 30	5	7	
	SL18 22	5	8	
	SL01 48, SL02 48	6	9	
	SL18 49, SL01 49, SL02 49	7	11	
	SL19 23, SL04	8	12	
	SL18 50, SL04 50	9	13	
	SL119, SL149	11	16	
	SL129, SL159	13	19	
Rolamentos axiais	AXK, AXW	3	4	0,0015

1) B = Largura do rolamento
d = Diâmetro do eixo.

O fator A do rolamento, utilizado para a determinação do parâmetro F_a/A – Fig. 4–2, é calculado mediante o coeficiente k_B (vide tabela 4–3) e a seguinte equação:

$$A = k_B \cdot 10^{-3} \cdot d_M^{2,1} \quad (4-9)$$

Os valores para o coeficiente de atrito f_2 , determinados segundo a Fig. 4–2, são válidos para lubrificação por circulação de óleo com quantidade suficiente de óleo (vide parágrafo 6.2.2). Estes valores estão submetidos a grandes variações.

Deve-se levar em conta que o coeficiente de atrito f_2 só pode ser reduzido condicionalmente, empregando-se óleos da maior viscosidade.

Uma viscosidade muito elevada causa um aumento da temperatura e como consequência, uma redução na viscosidade de funcionamento.

Não é permitido efetuar extrapolação das linhas características na Fig. 4–2.

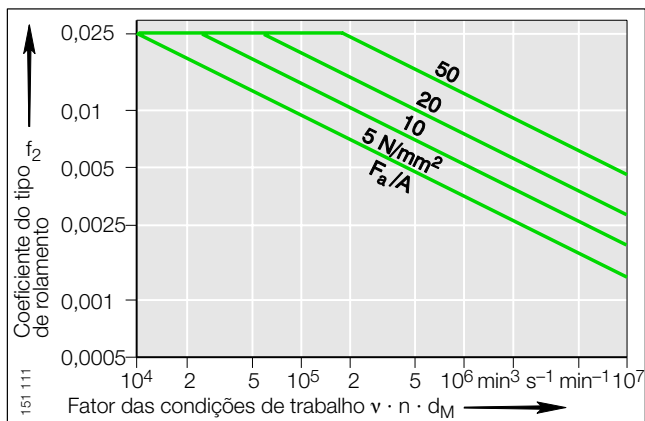


Fig. 4–2 · Coeficiente de atrito f_2

Tabela 4–3 · Coeficiente k_B

Série ¹⁾	k_B
SL18 18, SL01 48	4,5
SL18 29, SL18 49, SL01 49, SL119, SL129	11
SL18 30, SL18 50, SL05..E	17
SL18 22	20
SL19 23	30

¹⁾ Com relação às séries aqui não mencionadas e para execuções especiais, pedimos consultar-nos.

5

Limites de rotação

As rotações máximas admissíveis dos rolamentos dependem basicamente da temperatura de funcionamento.

Portanto, a rotação limite depende:

- do tipo de rolamento
- do tamanho do rolamento
- da carga a que está submetido
- das condições de lubrificação
- das condições de resfriamento
- da eliminação de calor via:
 - condutibilidade
 - radiação térmica
 - conversão térmica
 - ou dispositivos especiais para refrigeração.

Os fatores de rotação máxima indicados nas tabelas n óleo e n graxa são valores orientativos. São válidos para o respectivo tipo de lubrificação e uma relação de carga $C/P \geq 15$, uma folga de funcionamento correta, uma montagem e condições de funcionamento constantes.

Em condições especiais, quanto à lubrificação, refrigeração e disposição construtiva dos elementos adjacentes, como também empregando-se rolamentos de precisão, podem-se aumentar as rotações máximas admissíveis.

Caso os valores da relação de cargas fiquem $C/P < 15$ ou nos rolamentos de rolos cilíndricos com esforços axiais ($F_a/F_r > 0,2$), as rotações indicadas nas tabelas devem ser reduzidas.

Para uma função cinemática correta com altas rotações, é necessária uma carga mínima no rolamento, evitando-se assim o escorregamento dos corpos rolantes e a presença de ruídos.

5.1 Rolamentos de esferas de fixação rápida

As rotações permissíveis dependem da carga, da folga entre anel interno e eixo, assim como do atrito das vedações nos rolamentos vedados.

A tabela 5-1 indica os valores de orientação dos fatores de rotação $n \times d$ (n = rotação e d = \emptyset eixo em mm).

Tabela 5-1 · Valores de orientação para os fatores de rotação nos rolamentos de esferas de fixação rápida

Tipo de rolamento	Fator de rotação $n \times d$	Observações
Rolamentos de esferas de fixação rápida com vedação tipo «R», «P» ou «L»	40 000 80 000 130 000	Tolerância do eixo h9, $C/P \geq 5 < 13$ Tolerância do eixo h9, $C/P \geq 13$ Tolerância do eixo h6, $C/P \geq 13$
Com vedação tipo «P3»	25 000	Tolerância do eixo h9, $C/P \geq 13$

6 Lubrificação

Uma lubrificação correta em intervalos regulares é premissa importante para uma longa vida útil dos rolamentos.

O lubrificante tem as seguintes funções:

- criar nas superfícies de contato uma película separadora de lubrificante, com suficiente capacidade de carga
- dissipação de calor (lubrificação a óleo)
- vedar o rolamento para o exterior (lubrificação à graxa), evitando assim a entrada de impurezas sólidas e líquidas, assim como
- reduzir o ruído de funcionamento e
- proteger contra a corrosão.

Os rolamentos podem ser lubrificados com graxa ou óleo. São decisivos para determinar a forma de lubrificação e a quantidade de lubrificante:


- o tipo e tamanho do rolamento
- disposição da construção anexa ao rolamento
- a forma de condução do lubrificante e
- as condições de funcionamento.

Normalmente se empregam lubrificantes aditivados que contêm:

- combinações de substâncias ativas para a proteção contra a corrosão e melhora da resistência ao envelhecimento, assim como
- aditivos que, em caso de condições desfavoráveis de lubrificação, aumentam a capacidade de carga e diminuem o desgaste.

Tais combinações de aditivos (Additiv-Packages) não atuam da mesma forma favorável em todas as temperaturas. É possível e desejável a formação de camadas de reação no filme lubrificante.

No campo do atrito misto, reações químicas entre o aditivo e a superfície reduzem possíveis danos superficiais nas pistas.

 É necessário, em todos os casos, comprovar a compatibilidade dos lubrificantes:

- entre si,
- com protetores contra a corrosão e com os produtos conservantes,
- com os plásticos (elastômeros e duroplásticos),
- com os metais leves e ligas não-ferrosas.

Os fabricantes de lubrificantes, se solicitados, fornecem informações sobre estes tópicos.

Configuração dos sistemas de canais do lubrificante

Os canais e os furos de lubrificação nos alojamentos e eixos devem ser curtos e conduzir diretamente ao furo de lubrificação do rolamento.

No caso de vários rolamentos se encontrarem no mesmo eixo, cada um deles deverá receber seu próprio canal de lubrificante.

6.1 Lubrificação à graxa

As graxas lubrificantes K segundo DIN 51 825, partes 1 a 4, são apropriadas para rolamentos.

As graxas com aditivos sólidos geralmente não são necessárias para rolamentos. No entanto, se em condições de funcionamento especiais se empregar graxas com aditivos sólidos, existe o perigo de travamento do rolamento, caso as partículas sejam demasiadamente grandes. Nestes casos solicitamos consultar-nos.

A lubrificação à graxa não contribui para a refrigeração do rolamento. O cálculo da rotação permissível (vide cap. Limite de rotações, pág. 24) esclarece a necessidade de medidas especiais para o resfriamento dos rolamentos. Normalmente a temperatura do rolamento não deve ultrapassar os +70 °C, com o objetivo de manter o mais baixo possível o desgaste da graxa em altas temperaturas (vide fator de temperatura, Fig. 6-2).

6.1.1 Graxas lubrificantes

Para a escolha da graxa apropriada consultar o fabricante. Como possíveis pontos de partida para a escolha, entram em consideração:

- campo de temperatura de trabalho
- tipo de graxa
- consistência
- comportamento em relação à água
- resistência à compressão
- compatibilidade
- capacidade de armazenamento.

As propriedades mais importantes das graxas que a INA emprega e recomenda para a primeira lubrificação estão indicadas na tabela 6-1.

Estas graxas usadas na primeira lubrificação estão sujeitas a alterações em função do desenvolvimento tecnológico.

Referência INA	Designação segundo DIN 51 825	Classe da graxa lubrificante	Campo de temperatura °C	Classe NLGI (consistência)	Viscosidade cinemática a 40 °C (óleo base) $\text{mm}^2 \cdot \text{s}^{-1}$	Comportamento em relação a água (DIN 51807)
SM01	KP2K-30	Graxa de lítio/ à base de óleo mineral	-30 bis +120	2	200	0-90
SM02	K3N-30	Graxa de lítio/ à base de óleo mineral	-30 bis +140	3	68	1-90
SM11	K2E-25	Graxa de lítio/ à base de óleo mineral	-40 ¹⁾ bis +80	2	14,5	1-90
SM27	K2P-30	Poliuréia/ à base de óleo mineral	-30 bis +150	2	115	0-90

¹⁾ Determinada segundo IP 186/85

Tabela 6-1 · Graxas lubrificantes INA para a primeira lubrificação

Campo de temperatura de trabalho

O campo de temperatura de trabalho de um lubrificante deve cobrir com segurança suficiente as possíveis temperaturas no rolamento. As temperaturas possíveis de trabalho não devem ultrapassar os limites inferior e superior.

A INA recomenda escolher uma graxa lubrificante de forma que a temperatura máxima de funcionamento se encontre +20 °C abaixo do limite superior e a mínima +20 °C acima do limite inferior.

Em casos extremos pedimos consultar-nos.

Tipo de graxa lubrificante

O óleo base e o saponificante são decisivos para as propriedades de uma graxa para rolamentos. Estas duas características determinam também a resistência e a compatibilidade.

Consistência

As graxas lubrificantes dividem-se em classes de consistência (classes NLGI). Para rolamentos utilizam-se preferencialmente as classes NLGI 1, 2 e 3.

Devem-se utilizar graxas para rolamentos que em elevadas temperaturas não fluidifiquem (NLGI 1) e em baixas temperaturas não se tornem demasiadamente espessas (NLGI 3).

Na escolha da graxa deve-se levar em conta as rotações de funcionamento: para rolamentos com elevadas rotações ou para pequenos momentos de torque, são apropriadas graxas com baixa viscosidade dinâmica; para rolamentos com baixas rotações utilizam-se graxas com elevada viscosidade dinâmica.

Comportamento em relação a água

Água na graxa reduz consideravelmente o tempo da vida útil do rolamento.

O comportamento das graxas em relação a água é avaliado segundo DIN 51 807 (vide tabela 6-1).

As propriedades de proteção contra a corrosão são ensaiadas segundo a DIN 51 802 (indicações nos folhetos técnicos dos fabricantes de graxas).

Capacidade de carga por compressão

A condição para a existência de uma película lubrificante resistente é a viscosidade da graxa suficientemente alta na temperatura de funcionamento do rolamento.

Para cargas elevadas a INA recomenda utilizar graxas com características EP («extreme pressure») e elevada viscosidade do óleo base.

As graxas a base de silicone só podem ser empregadas para pequenas cargas ($S_0 > 20$).

Miscibilidade

A mistura de graxas é possível se forem cumpridas as seguintes condições:

- óleo base igual
- tipo de saponificante igual
- as viscosidades dos óleos bases devem ser semelhantes; (não mais distintas que uma classe ISO-VG)
- consistência (classe NLGI) igual.

Em caso de dúvida recomendamos consultar o fabricante da graxa.

Capacidade de armazenamento

Os lubrificantes envelhecem devido a influência do meio ambiente. Portanto, é responsabilidade do usuário observar as indicações do fabricante.

As graxas lubrificantes a base de óleos minerais empregadas nos rolamentos INA podem ser armazenadas até 3 anos, segundo mostra a experiência, se forem cumpridas as seguintes condições:

- local fechado (armazém)
- temperatura entre 0 °C e +40 °C
- umidade relativa do ar inferior a 65%
- não devem estar expostas a agentes químicos (vapores, gases, líquidos)
- rolamentos vedados.

Após um longo período de armazenamento, o momento de atrito pode ser temporariamente superior ao dos rolamentos recém-engraxados; além disto o poder lubrificante da graxa pode ter-se reduzido.

Tipo de rolamento	K_L
Gaiolas de agulhas, rolamentos de agulhas	1
Buchas de agulhas/buchas de agulhas com fundo	0,8
Rolamentos axiais de esferas	0,2
Rolamentos de apoio e comando com ou sem gaiola	0,25
Rolamentos de apoio e comando sem gaiola	0,1
Rolamentos de rolos cilíndricos	0,45
Rolamentos axiais de agulhas e de rolos cilíndricos	0,1
Rolamentos de esferas $C/P > 25$ $C/P < 25$	4 2
Rolamentos de esferas de contato angular	1,5

Tabela 6-2 · Fator de rolamentos K_L

6.1.2 Período de relubrificação

O período de relubrificação só pode ser determinado de forma exata mediante ensaios nas condições de funcionamento.

Um valor orientativo para o período de relubrificação t_{fR} pode ser obtido pela equação (6-1):

$$t_{fR} = t_f \cdot K_T \cdot K_P \cdot K_R \cdot K_U \quad (6-1)$$

t_{fR} h
Valor orientativo para o período de relubrificação em horas de funcionamento

t_f h
Período básico de relubrificação em horas de funcionamento

K_T, K_P, K_R, K_U -
Fatores de correção para temperatura, carga, oscilação e meio ambiente.

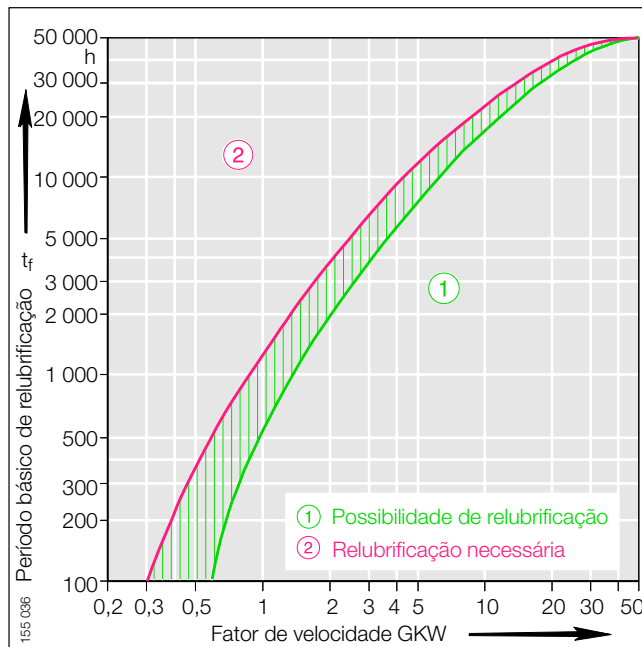


Fig. 6-1 · Determinação do período básico de relubrificação t_f

Período básico de relubrificação

O período básico de relubrificação t_f é função do coeficiente de velocidade GWK que é obtido através do diagrama da Fig. 6-1.

No coeficiente de velocidade é considerado o tipo de rolamento (fator K_L), assim como a rotação e o diâmetro médio do rolamento (vide equação (6-2) e tabela (6-2).

$$GWK = K_L \cdot \frac{270\,000}{n \cdot d_M} \quad (6-2)$$

O período básico de relubrificação está definido para as seguintes condições de funcionamento:

- temperatura do rolamento até +70 °C
- relação de cargas ($C_0/P = 20$)
- rotação e carga constantes
- carga na direção principal (rolamento radial: sentido radial; rolamento axial: sentido axial)
- lubrificação com graxa de lítio
- eixo na horizontal (rolamento radial)
- anel interno giratório
- sem influências prejudiciais do meio ambiente.

Nos rolamentos combinados deve-se calcular separadamente para o rolamento radial e para o axial, valendo o período de relubrificação mais curto. O cálculo não é válido para gaiolas tipo roda livre.

No caso de movimentos laterais alternados, uma parte da graxa lubrificante sai do rolamento e se reparte ao longo do percurso. Devido a este fato, o período de relubrificação se reduz em função do comprimento do percurso.

Quando o anel externo gira, deve-se contar igualmente com uma redução do período de relubrificação em função da rotação. Em rolamentos tipo rolos de apoio e comando, esta redução do período de relubrificação está considerada no fator K_L .

Em rolos de apoio e comando é considerado que estes foram ajustados corretamente, e portanto que funcionem sem erro angular.

Sob as seguintes condições não é admissível a determinação do período de relubrificação, segundo os métodos descritos:

- quando a graxa lubrificante pode sair do rolamento, seja devido a sua construção (rolamento sem vedação) ou devido a sua posição de montagem (rolamentos radiais com eixo vertical ou muito inclinado, rolamentos axiais com eixo horizontal)
- quando durante o funcionamento é aspirado ar através do rolamento (perigo de oxidação da graxa).

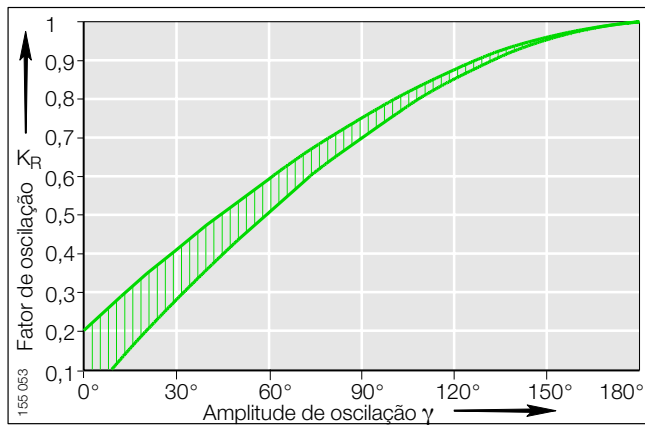


Fig. 6-2 · Fator de oscilação K_R

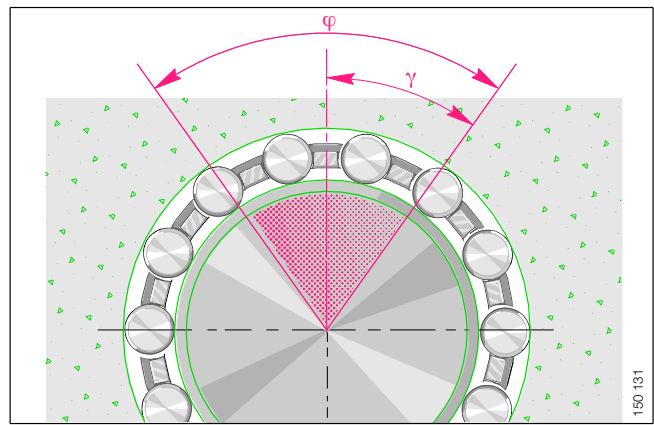


Fig. 6-3 · Ângulo de oscilação ϕ e amplitude de oscilação γ

Fatores de correção

Fator de temperatura K_T

Quando a temperatura do rolamento ultrapassar $+70^\circ\text{C}$, deve-se levar em conta o fator de temperatura K_T da Fig. 6-4.

A redução do período de relubrificação é válida para graxas de lítio a), assim como para graxas tipo gel e complexas b), à base de óleo mineral.

Este diagrama não é válido para outras graxas lubrificantes com diferentes óleos base ou saponificantes.

Fator de carga K_P

O fator de carga K_P considera a sollicitação de uma graxa sob cargas maiores $C_0/P < 20$. Os fatores de redução da tabela 6-3 são válidos para uma lubrificação com graxa de sabão de lítio de boa qualidade.

Tabela 6-3 · Fator de carga K_P

Carga C_0/P	K_P
até 5	0,15
5 até 8	0,2 até 0,55
8 até 16	0,55 até 0,8
16 até 20	0,8 até 1

Fator de oscilação K_R

Em movimentos oscilantes a sollicitação da graxa é superior do que com rotação constante.

O fator de oscilação K_R atua a partir de um ângulo menor que 180° (amplitude de oscilação $< 90^\circ$, comparar figuras 6-2 e 6-3). A redução do período de reengraxe têm como objetivo diminuir a tribocorrosão.

Fator para influência externas K_U

O fator para influências externas K_U , leva em conta interferências do meio ambiente, como umidade, choques, vibrações (causa da tribocorrosão), que representam uma sollicitação adicional para a graxa lubrificante. O fator de correção K_U leva em consideração estas influências (tabela 6-4). Influências extremas do meio ambiente não são levadas em conta pelo fator ambiental K_U .

Tabela 6-4 · Fator ambiental K_U

Influências do meio ambiente	K_U
pequena	1
média	0,8
forte	0,5

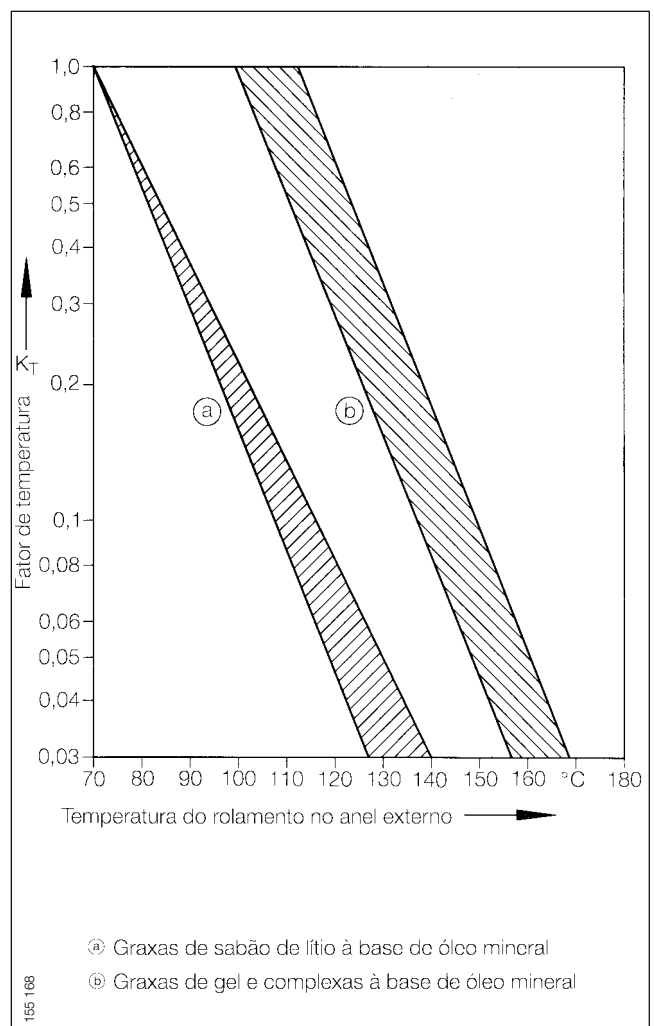


Fig. 6-4 · Fator de temperatura K_T

6.1.3 Vida útil da graxa lubrificante

Em casos em que não é possível a relubrificação, a vida útil da graxa lubrificante têm importância.

A experiência mostra que o valor orientativo para a vida útil da graxa lubrificante t_{fG} , na maioria das aplicações é o dobro (fator 2) do valor orientativo do período de relubrificação t_{fR} .

Por motivos de segurança de serviço, a vida útil da graxa lubrificante não deve ultrapassar 3 anos.

Presumindo-se que o rolamento ao final do período de vida útil da graxa ainda esteja em condições de funcionamento, ele pode ser limpo e relubricado com a mesma quantidade de graxa inicial; se para isto o rolamento precisa ser desmontado, vide capítulo Montagem e desmontagem, pág. 53.

6.1.4 Manutenção

A relubrificação deveria efetuar-se com os rolamentos à temperatura de trabalho e em funcionamento, se possível antes da parada da máquina. As quantidades de graxas necessárias se estabelecem em função das condições de funcionamento, podendo ser de 20% a 80% da quantidade empregada na lubrificação original. Em caso de dúvida, por exemplo, se os condutores de graxas são extensos, deve-se engraxar até que surja através do lábio da vedação um colar de graxa nova. Deve-se garantir a saída sem obstruções da graxa usada.

6.2 Lubrificação com óleo

As vantagens da lubrificação com óleo residem na boa distribuição do lubrificante e consequente limpeza das superfícies de contato. Ela é usada particularmente nos casos onde peças contíguas dentro da máquina são providas de óleo ou onde deve-se dissipar calor do rolamento.

Para a lubrificação de rolamentos são adequados óleos lubrificantes com aditivos, à base de óleos minerais ou sintéticos. Óleos minerais aditivados podem ser utilizados para temperaturas de até cerca de, +130 °C e óleos sintéticos até cerca de +200 °C.

6.2.1 Óleos lubrificantes

Determinação da viscosidade

Uma película lubrificante com capacidade de carga será formada na zona das superfícies de contato entre os corpos rolantes e as pistas, se o óleo lubrificante à temperatura de trabalho apresentar no mínimo a viscosidade necessária v_1 e alcançar a rotação correspondente.

Para os óleos minerais, os valores orientativos para v_1 dependem do diâmetro médio do rolamento d_M , da rotação n e levam em conta as condições de lubrificação no rolamento:

- as conclusões da teoria EHD, assim como
- a experiência prática.

Procedimento a seguir:

- determinar v_1 pela Fig. 6-5
- relacionar a viscosidade requerida v_1 à uma das viscosidades nominais ISO-VG, entre 10 e 680 (viscosidade média segundo DIN 51 519)
- aproximar os valores intermediários até o valor ISO-VG mais próximo, superior ou inferior (em consequência do escalonamento dos valores).

Este procedimento não é válido para os óleos lubrificantes sintéticos, já que entre outros seu comportamento V/P e V/T é diferente.

Uma propriedade importante dos óleos lubrificantes é a dependência da viscosidade em função da temperatura: a viscosidade diminui com o aumento da temperatura.

Na escolha da viscosidade também deve-se levar em consideração a temperatura mínima de funcionamento, visto que com o aumento da viscosidade diminui o poder de fluidez dos óleos lubrificantes, aumentando consequentemente as perdas de potência.

Compatibilidade, miscibilidade

Antes de empregar os óleos lubrificantes, deve-se ensaiar seu comportamento frente aos plásticos, aos elastômeros, às ligas não ferrosas e aos metais leves, sob solicitações dinâmicas à temperatura de funcionamento, sempre que não se dispõe de experiências ou indicações do fabricante.

Em geral, os lubrificantes à base de óleos minerais e de mesma classificação (por exemplo HLP), são compatíveis. No entanto suas viscosidades deverão diferenciar-se no máximo em uma classe (ISO-VG).

Os óleos sintéticos, no entanto, devem ser ensaiados antes de sua utilização, quanto à miscibilidade e compatibilidade. Recomendamos consultar o fabricante do óleo.

Capacidade de carga por compressão

Por motivos de segurança de funcionamento, a INA recomenda usar óleos lubrificantes com aditivos EP (símbolo P, segundo DIN 51 502).

Estes óleos devem ser empregados nos seguintes casos:

- no caso da viscosidade nominal v_1 ser inferior à da prescrita segundo Fig. 6-5
- para rolamentos radiais de rolos cilíndricos sob cargas axiais
- rolamentos axiais de agulhas e de rolos cilíndricos.

Os óleos de silicone só podem ser usados para cargas reduzidas ($S_0 > 20$).

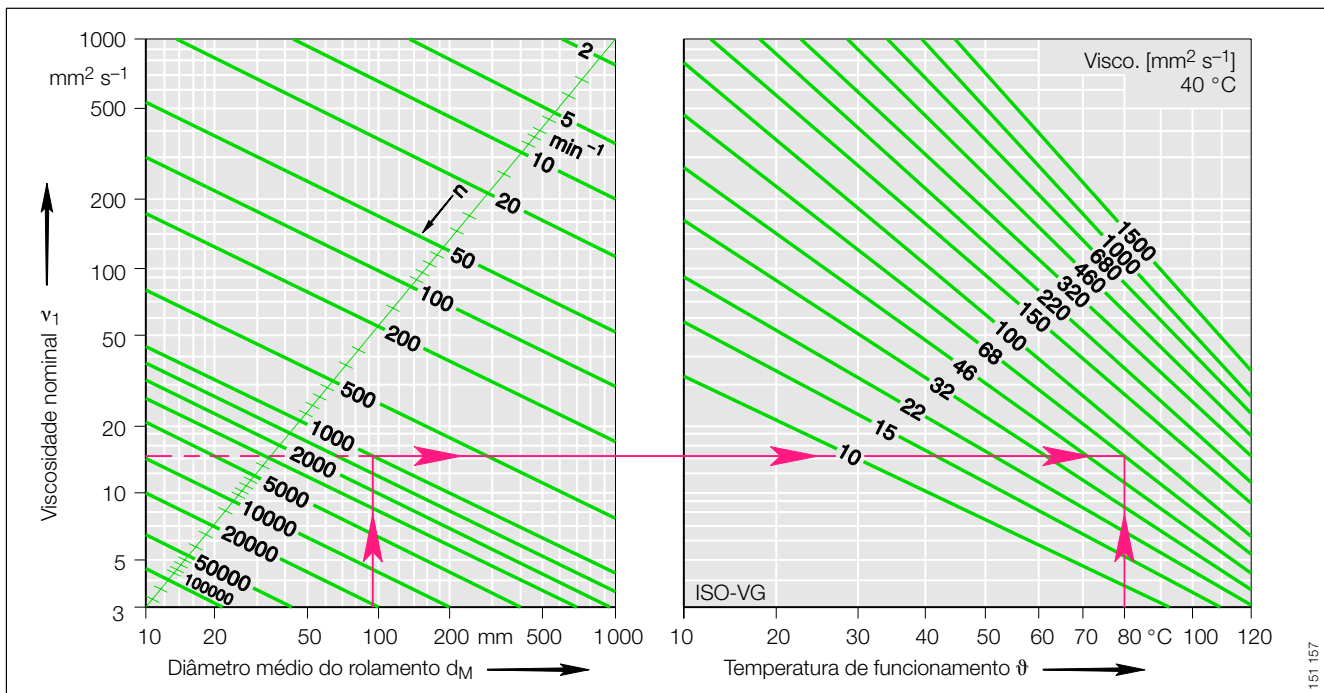


Fig. 6-5 · Determinação da viscosidade necessária v_1

6.2.2 Sistemas de lubrificação

Na prática os sistemas que se usam com mais frequência, são:

- lubrificação em banho de óleo
- lubrificação por gotejamento de óleo
- lubrificação por névoa de óleo e lubrificação óleo-ar
- lubrificação por circulação de óleo.

A **lubrificação em banho de óleo**, também chamada lubrificação por imersão, é apropriada para rolamentos radiais. Neste tipo de lubrificação a velocidade máxima admissível deve ser determinada segundo os capítulos Atrito e temperatura, pág. 20 e Limites de rotação, pág. 24.

O nível de óleo deve ser determinado de tal forma que o corpo rolante mais baixo esteja submerso no óleo até a sua metade. Se o nível de óleo estiver acima do recomendado em elevadas velocidades periféricas, pode-se contar com um aumento da temperatura do rolamento (perdas por espirramento ou perdas por bombeamento). Além disso, sob estas condições o óleo pode formar espuma.

A quantidade de óleo contida no alojamento não deve ser demasiadamente reduzida, pois seriam necessárias reposições muito frequentes.

Para a lubrificação em banho de óleo dos rolamentos axiais pode-se conseguir, mediante medidas construtivas, que a gaiola axial movimente o óleo radialmente, provocando assim uma circulação do mesmo. Para isso é necessário que o nível de óleo cubra pelo menos parcialmente o furo da gaiola (diâmetro interno).

A **lubrificação por gotejamento de óleo** aplica-se para rolamentos radiais de alta rotação, com furo de lubrificação no anel externo. A quantidade de óleo necessária depende do tamanho, do tipo, da rotação e da carga no rolamento variando de 3 a 50 gotas/min. por carreira de corpos rolantes (1 gota pesa cerca de 0,025 g).

Deve-se prever o escoamento do óleo excedente no alojamento do rolamento.

A **lubrificação por névoa de óleo e lubrificação óleo-ar** é especialmente apropriada para rolamentos de alta rotação e sob baixa carga. Os dados necessários para o projeto da instalação devem ser consultados nas empresas fabricantes destes sistemas.

Ambos os métodos de lubrificação conduzem o óleo até o rolamento mediante ar comprimido seco e limpo. O efeito refrigerante do ar comprimido é pequeno. A sobrepressão protege o rolamento contra a entrada de sujeira.

Antes de prever a lubrificação de rolamentos axiais por névoa de óleo ou óleo-ar, é indispensável consultar previamente a INA.

A **lubrificação por circulação de óleo** é vantajosa para a dissipação do calor em rolamentos de temperatura elevada e quando há probabilidade de entrada de contaminações, pois permite filtrar e esfriar o óleo. Quanto mais limpo está o óleo, maior será a vida nominal do rolamento (recomendação: filtro $\leq 25 \mu\text{m}$).

Para assegurar o abastecimento de óleo junto ao rolamento, a INA recomenda:

- os furos de lubrificação do alojamento ou do eixo devem estar alinhados com o furo do rolamento
- se isto não é possível, deve-se prever ranhuras circulares, bolsas ou qualquer outro sistema com seção suficientemente grande.

O óleo lubrificante deve poder sair do rolamento sem pressão, para evitar que o seu represamento provoque um aquecimento adicional. Por isso, as seções dos furos de lubrificação de saída do óleo devem ser significativamente maiores que os de entrada.

Na Fig. 6-6 pode-se obter valores orientativos para a seção de saída em função da quantidade de óleo. Levando em conta a viscosidade, calcula-se a seção de saída como segue:

$$A_{\text{rab}} = K_{\text{ab}} \cdot A_{\text{ab}}$$

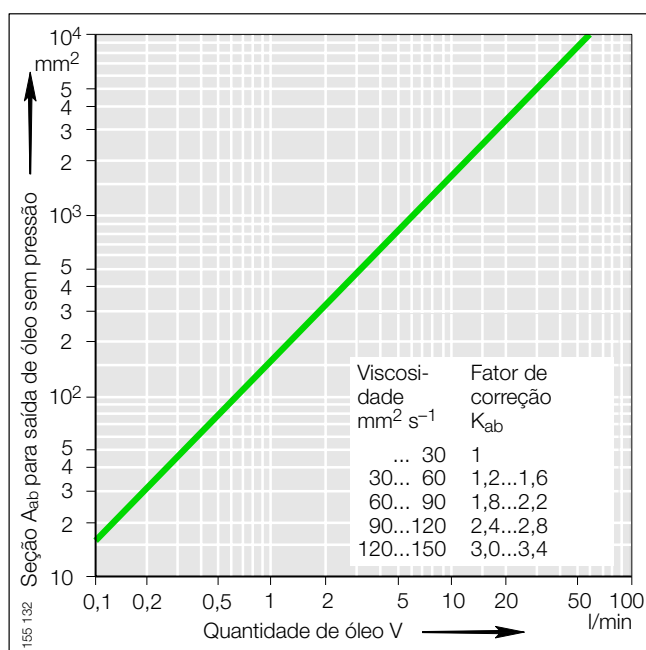


Fig. 6-6 · Valores orientativos para as seções de saída

Nos rolamentos axiais, o fluxo de óleo deverá ser dirigido sempre de dentro para fora. A quantidade de óleo necessária para a dissipação do calor depende das condições de refrigeração.

Se a totalidade do calor de atrito resultante no rolamento deve ser dissipada através do óleo lubrificante, pode-se calcular a quantidade de óleo necessária para a refrigeração, partindo-se do gradiente térmico da seguinte forma:

$$V_L = \frac{0,035 \cdot N_R}{\Delta\theta_s} \quad (6-3)$$

V l/min

Quantidade de óleo necessária para refrigeração

N_R W

Potência de atrito (ver capítulo Atrito e temperatura, pág. 20)

$\Delta\theta_s$ K

Diferença das temperaturas do óleo de saída e de entrada.

Valores orientativos para $\Delta\theta_s$ em:

– Rolamentos radiais: 15 K a 30 K

– Rolamentos axiais: 5 K a 15 K.

Uma parte do calor de atrito é eliminada normalmente através das contra-peças. Neste caso a quantidade de óleo refrigerante necessária será menor. Na Fig. 6-7 pode-se obter valores orientativos da quantidade de óleo necessária para lubrificação e refrigeração. São válidos para uma diferença de temperatura de $\Delta\theta_s = 10$ K para os 3 casos seguintes:

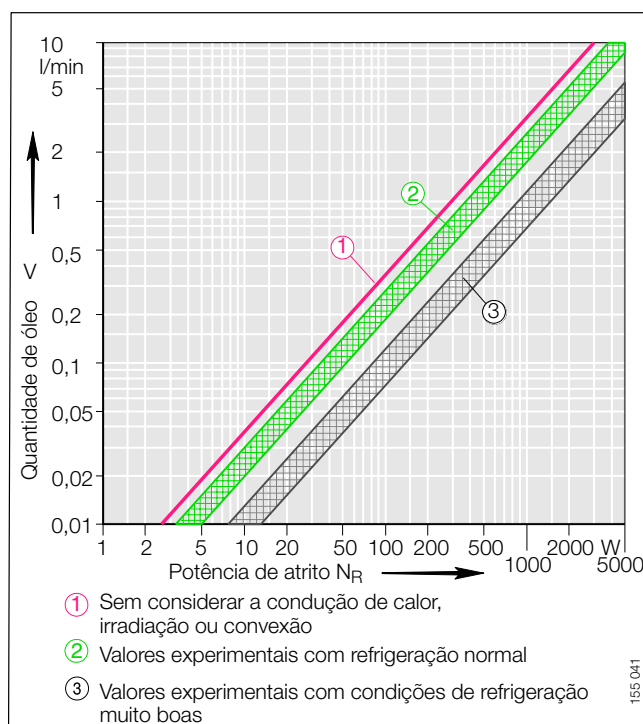


Fig. 6-7 · Valores orientativos para a quantidade de óleo necessária para lubrificação e refrigeração

6.2.3 Troca de óleo

Durante o amaciamento é comum o óleo sujar demasiadamente. Nestes casos o óleo deve ser trocado após o amaciamento.

Se a temperatura do óleo permanecer abaixo dos +50 °C e a contaminação por sujeira for pequena, em geral uma troca de óleo por ano é suficiente.

Em condições menos adequadas é necessário trocar o óleo com maior frequência, isto vale por exemplo para:

- temperaturas elevadas
- quantidades de óleo reduzidas
- elevadas velocidades de circulação de óleo.

Em todo caso, a INA recomenda entrar em contato com o fabricante de óleo, sobre os períodos de troca de óleo.

7

Tolerâncias de medida, forma e posição

As tolerâncias dos rolamentos contidos neste catálogo, com exceção dos rolamentos especiais, identificados com o prefixo F-..., estão em conformidade com a norma DIN 620, parte 2 e 3.

Em casos normais, a precisão dos rolamentos INA corresponde à classe de tolerância PN (antigo PO). Para rolamentos com maior precisão, as tolerâncias são reduzidas para os valores das classes P6 e P5 (para rolamentos axiais de rolos cilíndricos também P4).

Visto que, entre os usuários de rolamentos, são utilizados os símbolos para tolerâncias de forma e posição conforme a DIN ISO 1101, na tabela ao lado estão listadas as equivalências com os símbolos conforme a norma de rolamentos DIN ISO 1132/DIN 620. Para o controle dos rolamentos INA valem os métodos de medição conforme norma DIN 620, parte 1.

7.1 Distâncias de canto

As distâncias de canto indicadas na tabela 7-1, correspondem a norma DIN 620, parte 6 e ISO 582-1979 revisada, não indicando mais a medida nominal, e sim a medida mínima da distância de canto.

A nova norma elaborada internacionalmente, estabelece distâncias mínimas (para cantos) do que as até então estabelecidas, segundo DIN 620.

Para o usuário não haverá nenhum inconveniente com estas mudanças, contanto que se tenha previsto as contra-peças conforme DIN 5418. Com a nova norma foi aumentada, em alguns casos, a superfície de apoio axial (condicionada pela redução dos valores radiais), e favorece o ajuste alojamento/diâmetro externo (devido ao aumento dos valores axiais), facilita-se assim o processo de montagem. Nos rolamentos axiais de esferas, as tolerâncias das distâncias de canto em direção axial são iguais às das em direção radial.

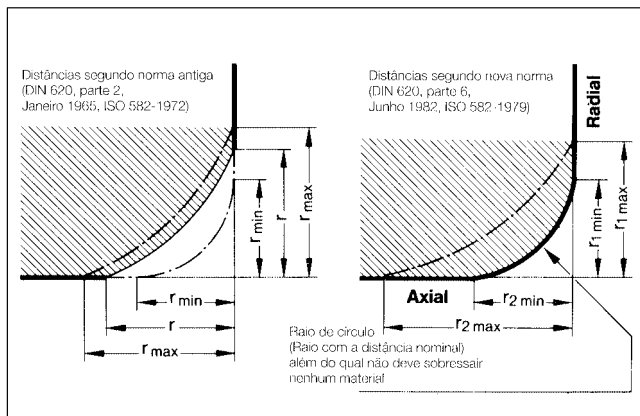


Fig. 7-1 · Distâncias de canto

Letras e símbolos de tolerâncias

	DIN ISO 1132 / DIN 620	DIN ISO 1101
d	Diâmetro interno nominal	–
Δ_{dmp}	Desvio do diâmetro interno médio em um plano	–
V_{dp}	Variação do diâmetro interno em um plano radial	Circularidade \bigcirc^1
V_{dmp}	Variação do diâmetro interno médio do furo	Paralelismo //
D	Diâmetro externo nominal	–
Δ_{Dmp}	Desvio do diâmetro externo médio em um plano	–
V_{Dp}	Variação do diâmetro externo em um plano radial	Circularidade \bigcirc^1
V_{Dmp}	Variação do diâmetro externo médio	Paralelismo //
Δ_{Bs}	Desvio de uma largura única do anel interno	–
V_{Bs}	Variação da largura do anel interno	Paralelismo //
Δ_{Cs}	Desvio de uma largura única do anel externo	–
V_{Cs}	Variação da largura do anel externo	Paralelismo //
K_{ia}	Salto radial do anel interno, montado no rolamento	Salto radial ↗
K_{ea}	Salto radial do anel externo, montado no rolamento	Salto radial ↗
S_d	Salto radial da face frontal, com relação ao furo	Salto radial ↗
S_D	Variação da inclinação da superfície cilíndrica, com relação a face lateral de referência	Salto radial ↗
T	Altura nominal de um rolamento axial de atuação unilateral	–
S_i	Variação da espessura do disco de eixo	–
S_e	Variação da espessura do disco de alojamento	–

¹⁾ A circularidade conforme DIN ISO 1101 corresponde à metade do valor da tolerância da variação dos diâmetros únicos V_{dp} ou V_{Dp} conforme DIN 620.

Tabela 7-1 · Tolerâncias das distâncias de canto

Distância nominal do canto $r_{\text{mín.}}$	Diâmetro interno do rolamento d		Tolerâncias das distâncias			
			Radial		Axial	
	mais de	até	mín.	máx.	mín.	máx.
0,2	–	–	0,2	0,5	0,2	0,8
0,3	–	40	0,3	0,6	0,3	1
	40	–	0,3	0,8	0,3	1
0,6	–	40	0,6	1	0,6	2
	40	–	0,6	1,3	0,6	2
1	–	50	1	1,5	1	3
	50	–	1	1,9	1	3
1,1	–	120	1,1	2	1,1	3,5
	120	–	1,1	2,5	1,1	4
1,5	–	120	1,5	2,3	1,5	4
	120	–	1,5	3	1,5	5
2	–	80	2	3	2	4,5
	80	220	2	3,5	2	5
2,1	–	280	2,1	4	2,1	6,5
2,5	–	100	2,5	3,8	2,5	6
	100	280	2,5	4,5	2,5	6
3	–	280	3	5	3	8

7.2 Tolerâncias normais para rolamentos de esferas de fixação rápida

Tabela 7-2 · Tolerâncias normais para rolamentos de esferas de fixação rápida

Anel interno				Anel externo			
Medida nominal d mm		Diâmetro interno ¹⁾ μm		Medida nominal D mm		Diâmetro externo ²⁾ μm	
mais de	até	mín.	máx.	mais de	até	mín.	máx.
12	18	0	+18	30	50	0	-11
18	24	0	+18	50	80	0	-13
24	30	0	+18	80	120	0	-15
30	40	0	+18	120	150	0	-18
40	50	0	+18	150	180	0	-25
50	60	0	+18	180	250	0	-30
60	90	0	+25	–	–	–	–
90	120	0	+30	–	–	–	–

1) Corresponde à média aritmética do diâmetro menor e maior conferido com um medidor de dois pontos.

2) Em rolamentos vedados o valor mín. e máx. do diâmetro externo pode apresentar desvio em torno de 0,03 mm.

7.3 Tolerâncias para rolamentos radiais

7.3.1 Classe de tolerância PN (tolerância normal)

Tabela 7-3 · Anel interno
(tolerâncias em μm)

d		Δ_{dmp}		V_{Dp} Série de diâmetros			V_{dm} ρ	K_{ia}	Δ_{Bs}		V_{Bs}
mm		Limites		8, 9	0	2, 3	máx.	máx.	Limites		máx.
mais de	até	sup.	inf.	máx.					sup.	inf.	
0,6 ¹⁾	2,5	0	-8	10	8	6	6	10	0	-40	12
2,5	10	0	-8	10	8	6	6	10	0	-120	15
10	18	0	-8	10	8	6	6	10	0	-120	20
18	30	0	-10	13	10	8	8	13	0	-120	20
30	50	0	-12	15	12	9	9	15	0	-120	20
50	80	0	-15	19	19	11	11	20	0	-150	25
80	120	0	-20	25	25	15	15	25	0	-200	25
120	180	0	-25	31	31	19	19	30	0	-250	30
180	250	0	-30	38	38	23	23	40	0	-300	30
250	315	0	-35	44	44	26	26	50	0	-350	35
315	400	0	-40	50	50	30	30	60	0	-400	40
400	500	0	-45	56	56	34	34	65	0	-450	50
500	630	0	-50	63	63	38	38	70	0	-500	60
630	800	0	-75	-	-	-	-	80	0	-750	70
800	1 000	0	-100	-	-	-	-	90	0	-1 000	80
1 000	1 250	0	-125	-	-	-	-	100	0	-1 250	100
1 250	1 600	0	-160	-	-	-	-	120	0	-1 600	120
1 600	2 000	0	-200	-	-	-	-	140	0	-2 000	140

1) Este diâmetro está incluído.

Tabela 7-4 · Anel externo
(tolerâncias em μm)

D		Δ_{Dmp}		V_{Dp} Série de diâmetros			$V_{\text{Dmp}}^2)$	K_{ea}	Δ_{Cs}	V_{Cs}
mm		Limites		8, 9	0	2, 3	máx.	máx.		
mais de	até	sup.	inf.	máx.						
2,5 ¹⁾	6	0	-8	10	8	6	6	15	Idênticos a Δ_{Bs} e V_{Bs} para o anel interno do mesmo (vide tabela 7-3).	
6	18	0	-8	10	8	6	6	15		
18	30	0	-9	12	9	7	7	15		
30	50	0	-11	14	11	8	8	20		
50	80	0	-13	16	13	10	10	25		
80	120	0	-15	19	19	11	11	35		
120	150	0	-18	23	23	14	14	40		
150	180	0	-25	31	31	19	19	45		
180	250	0	-30	38	38	23	23	50		
250	315	0	-35	44	44	26	26	60		
315	400	0	-40	50	50	30	30	70		
400	500	0	-45	56	56	34	34	80		
500	630	0	-50	63	63	38	38	100		
630	800	0	-75	94	94	55	55	120		
800	1 000	0	-100	125	125	75	75	140		
1 000	1 250	0	-125	-	-	-	-	160		
1 250	1 600	0	-160	-	-	-	-	190		
1 600	2 000	0	-200	-	-	-	-	220		
2 000	2 500	0	-250	-	-	-	-	250		

1) Este diâmetro está incluído.

2) Válido antes da montagem do rolamento e após retirados os anéis elásticos internos e/ou externos.

Tolerâncias de medida, forma e posição

7.3.2 Classe de tolerância P6

Tabela 7-5 · Anel interno (tolerâncias em μm)

d		Δ_{dmp}		V_{Dp} Série de diâmetros			V_{dmp}	K_{ia}	Δ_{Bs}		V_{Bs}
mm		Limites		8, 9	0	2, 3			Limites		
mais de	até	sup.	inf.	máx.			máx.	máx.	sup.	inf.	máx.
0,6 ¹⁾	2,5	0	-7	9	7	5	5	5	0	-40	12
2,5	10	0	-7	9	7	5	5	6	0	-120	15
10	18	0	-7	9	7	5	5	7	0	-120	20
18	30	0	-8	10	8	6	6	8	0	-120	20
30	50	0	-10	13	10	8	8	10	0	-120	20
50	80	0	-12	15	15	9	9	10	0	-150	25
80	120	0	-15	19	19	11	11	13	0	-200	25
120	180	0	-18	23	23	14	14	18	0	-250	30
180	250	0	-22	28	28	17	17	20	0	-300	30
250	315	0	-25	31	31	19	19	25	0	-350	35
315	400	0	-30	38	38	23	23	30	0	-400	40
400	500	0	-35	44	44	26	26	35	0	-450	45
500	630	0	-40	50	50	30	30	40	0	-500	50

1) Este diâmetro está incluído.

Tabela 7-6 · Anel externo (tolerâncias em μm)

D		Δ_{Dmp}		V_{Dp} Série de diâmetros			$V_{\text{Dmp}}^{2)}$	K_{ea}	Δ_{Cs}	V_{Cs}
mm		Limites		8, 9	0	2, 3				
mais de	até	sup.	inf.	máx.			máx.	máx.		
2,5 ¹⁾	6	0	-7	9	7	5	5	8	Idênticos a Δ_{Bs} e V_{Bs} para o anel interno do mesmo (vide tabela 7-5)	
6	18	0	-7	9	7	5	5	8		
18	30	0	-8	10	8	6	6	9		
30	50	0	-9	11	9	7	7	10		
50	80	0	-11	14	11	8	8	13		
80	120	0	-13	16	16	10	10	18		
120	150	0	-15	19	19	11	11	20		
150	180	0	-18	23	23	14	14	23		
180	250	0	-20	25	25	15	15	25		
250	315	0	-25	31	31	19	19	30		
315	400	0	-28	35	35	21	21	35		
400	500	0	-33	41	41	25	25	40		
500	630	0	-38	48	48	29	29	50		
630	800	0	-45	56	56	34	34	60		
800	1 000	0	-60	75	75	45	45	75		

1) Este diâmetro está incluído.

2) Válido antes da montagem do rolamento e após retirados os anéis elásticos internos e/ou externos.

7.3.3 Classe de tolerância P5

Tabela 7-7 · Anel interno (tolerâncias em μm)

d		Δ_{dmp}		V_{dp} Série de diâmetros		V_{dmp}	K_{ia}	S_{d}	Δ_{Bs}		V_{Bs}
mm		Limites		8, 9	0, 2, 3				Limites		
mais de	até	sup.	inf.	máx.		máx.	máx.	máx.	sup.	inf.	máx.
0,6 ¹⁾	2,5	0	-5	5	4	3	4	7	0	-40	5
2,5	10	0	-5	5	4	3	4	7	0	-40	5
10	18	0	-5	5	4	3	4	7	0	-80	5
18	30	0	-6	6	5	3	4	8	0	-120	5
30	50	0	-8	8	6	4	5	8	0	-120	5
50	80	0	-9	9	7	5	5	8	0	-150	6
80	120	0	-10	10	8	5	6	9	0	-200	7
120	180	0	-13	13	10	7	8	10	0	-250	8
180	250	0	-15	15	12	8	10	11	0	-300	10
250	315	0	-18	18	14	9	13	13	0	-350	13
315	400	0	-23	23	18	12	15	15	0	-400	15

¹⁾ Este diâmetro está incluído.

Tabela 7-8 · Anel externo (tolerâncias em μm)

D		Δ_{dmp}		V_{dp} Série de diâmetros		$V_{\text{dmp}}^{2)}$	K_{ea}	S_{D}	Δ_{Cs}	V_{Cs}
mm		Limites		8, 9	0, 2, 3					
mais de	até	sup.	inf.	máx.		máx.	máx.	máx.		
2,5 ¹⁾	6	0	-5	5	4	3	5	8	Idênticos a Δ_{Bs} e para o anel interno do mesmo rolamento (vide tabela 7-7)	5
6	18	0	-5	5	4	3	5	8		5
18	30	0	-6	6	5	3	6	8		5
30	50	0	-7	7	5	4	7	8		5
50	80	0	-9	9	7	5	8	8		6
80	120	0	-10	10	8	5	10	9		8
120	150	0	-11	11	8	6	11	10		8
150	180	0	-13	13	10	7	13	10		8
180	250	0	-15	15	11	8	15	11		10
250	315	0	-18	18	14	9	18	13		11
315	400	0	-20	20	15	10	20	13		13
400	500	0	-23	23	17	12	23	15		15
500	630	0	-28	28	21	14	25	18		18
630	800	0	-35	35	26	18	30	20	20	

¹⁾ Este diâmetro está incluído.

²⁾ Válido antes da montagem do rolamento e após retirados os anéis elásticos internos e/ou externos.

Tolerâncias de medida, forma e posição

7.4 Tolerâncias para rolamentos axiais

Tabela 7-9 · Tolerâncias do diâmetro interno para discos de eixo (tolerância em μm)

d mm		Classe de tolerância PN (Tolerância normal), P6 e P5			Classe de tolerância P4		
		Δ_{dmp} Limites		V_{dp} máx.	Δ_{dmp} Limites		V_{dp} máx.
mais de	até	sup.	inf.		sup.	inf.	
-	18	0	-8	6	0	-7	5
18	30	0	-10	8	0	-8	6
30	50	0	-12	9	0	-10	8
50	80	0	-15	11	0	-12	9
80	120	0	-20	15	0	-15	11
120	180	0	-25	19	0	-18	14
180	250	0	-30	23	0	-22	17
250	315	0	-35	26	0	-25	19
315	400	0	-40	30	0	-30	23
400	500	0	-45	34	0	-35	26
500	630	0	-50	38	0	-40	30
630	800	0	-75	-	0	-50	-
800	1 000	0	-100	-	0	-	-
1 000	1 250	0	-125	-	0	-	-

Tabela 7-10 · Tolerâncias do diâmetro externo para discos de alojamento (tolerâncias em μm)

D mm		Classe de tolerância PN (Tolerância normal), P6 e P5			Classe de tolerância P4		
		Δ_{Dmp} Limites		V_{Dp} máx.	Δ_{Dmp} Limites		V_{Dp} máx.
mais de	até	sup.	inf.		sup.	inf.	
10	18	0	-11	8	0	-7	5
18	30	0	-13	10	0	-8	6
30	50	0	-16	12	0	-9	7
50	80	0	-19	14	0	-11	8
80	120	0	-22	17	0	-13	10
120	180	0	-25	19	0	-15	11
180	250	0	-30	23	0	-20	15
250	315	0	-35	26	0	-25	19
315	400	0	-40	30	0	-28	21
400	500	0	-45	34	0	-33	25
500	630	0	-50	38	0	-38	29
630	800	0	-75	55	0	-45	34
800	1 000	0	-100	75	-	-	-
1 000	1 250	0	-125	-	-	-	-
1 250	1 600	0	-160	-	-	-	-

Tabela 7-11 · Variação da espessura para discos de eixo e de alojamento (tolerâncias em μm)

d mm		S _i Classe de tolerância				S _e Classe de tolerância PN (Tolerância normal) P6, P5, P4
		PN (Tolerância normal) máx.	P6 máx.	P5 máx.	P4 máx.	
mais de	até					
-	18	10	5	3	2	
18	30	10	5	3	2	
30	50	10	6	3	2	
50	80	10	7	4	3	
80	120	15	8	4	3	
120	180	15	9	5	4	
180	250	20	10	5	4	
250	315	25	13	7	5	
315	400	30	15	7	5	
400	500	30	18	9	6	
500	630	35	21	11	7	
630	800	40	25	13	8	
800	1 000	45	30	15	-	
1 000	1 250	50	35	18	-	

Idêntica a S_i para o disco do eixo do mesmo rolamento

Tabela 7-12 · Tolerâncias da altura do rolamento (tolerâncias em μm)

d mm		T Limites	
mais de	até	sup.	inf.
-	30	+20	-250
30	50	+20	-250
50	80	+20	-300
80	120	+25	-300
120	180	+25	-400
180	250	+30	-400
250	315	+40	-400
315	400	+40	-500
400	500	+50	-500
500	630	+60	-600
630	800	+70	-750
800	1 000	+80	-1 000
1 000	1 250	+100	-1 400

8 Folga radial e folga de funcionamento

Grupo	Significado
C2	Folga radial menor que CN
CN ¹⁾	Folga radial normal
C3	Folga radial maior que CN
C4	Folga radial maior que C3

1) Era C0.

Tabela 8-1 · Grupos de folga radial

O perfeito funcionamento de um rolamento depende em grande parte da correta folga de funcionamento. A folga de funcionamento é obtida a partir da folga radial existente na peça não-montada e de sua alteração devido às influências do ajuste e da temperatura.

8.1 Folga radial

A folga radial do rolamento é a medida do deslocamento de um anel interno em relação ao anel externo, em um rolamento não-montado e sem carga, em direção radial, de uma posição-limite à posição oposta.

A folga radial se divide em quatro grupos (vide tabela 8-1). Os rolamentos INA com folga radial normal, tem uma folga correta para condições de funcionamento normais, sempre que são respeitados os valores recomendados para eixo e alojamento.

As folgas radiais C3 e C4 entram em consideração principalmente para rolamentos maiores e com cargas elevadas, mas também em caso de ajustes dos anéis com prensa ou grandes diferenças de temperatura entre os anéis interno ou externo (vide parágrafo 8.3.1 e 8.3.2).

Rolamentos com folga C2 somente deverão ser utilizados em casos excepcionais, p. ex. em fortes cargas alternadas combinadas com movimentos oscilantes ou rotações reduzidas. Neste caso recomenda-se uma cuidadosa observação do rolamento durante o funcionamento, pois pode-se contar com um forte aquecimento.

Os valores de folga radial C2, CN, C3 e C4 estão nas tabelas 8-2 e 8-3.

A folga radial desejada se indica mediante um sufixo, exceto a CN.

8.2 Círculo inscrito (Rolamentos de agulhas e de rolos sem anel interno)

Para rolamentos de agulhas e de rolos sem anel interno, no lugar da folga radial se indica a medida do círculo inscrito.

Por círculo inscrito se entende o círculo interno tangente aos corpos rolantes, estando estes apoiados sem folga na pista externa.

Para estes rolamentos, o diâmetro do círculo inscrito do rolamento não montado, se encontra dentro do campo de tolerância F6, (fora os rolamentos especiais).

Tabela 8-2 · Folga radial de rolamentos de agulhas e de rolos

Diâmetro nominal do furo d mm		Folga radial							
		C2 µm		CN µm		C3 µm		C4 µm	
acima de	até	mín.	máx.	mín.	máx.	mín.	máx.	mín.	máx.
-	24	0	25	20	45	35	60	50	75
24	30	0	25	20	45	35	60	50	75
30	40	5	30	25	50	45	70	60	85
40	50	5	35	30	60	50	80	70	100
50	65	10	40	40	70	60	90	80	110
65	80	10	45	40	75	65	100	90	125
80	100	15	50	50	85	75	110	105	140
100	120	15	55	50	90	85	125	125	165
120	140	15	60	60	105	100	145	145	190
140	160	20	70	70	120	115	165	165	215
160	180	25	75	75	125	120	170	170	220
180	200	35	90	90	145	140	195	195	250
200	225	45	105	105	165	160	220	220	280
225	250	45	110	110	175	170	235	235	300
250	280	55	125	125	195	190	260	260	330
280	315	55	130	130	205	200	275	275	350
315	355	65	145	145	225	225	305	305	385
355	400	100	190	190	280	280	370	370	460
400	450	110	210	210	310	310	410	410	510
450	500	110	220	220	330	330	440	440	550

Tabela 8-3 · Folga radial de rolamentos de esferas de uma ou duas carreiras

Furo d mm		Folga radial							
		C2 µm		CN µm		C3 µm		C4 µm	
mais de	até	mín.	máx.	mín.	máx.	mín.	máx.	mín.	máx.
2,5	10	0	7	2	13	8	23	14	29
10	18	0	9	3	18	11	25	18	33
18	24	0	10	5	20	13	28	20	36
24	30	1	11	5	20	13	28	23	41
30	40	1	11	6	20	15	33	28	46
40	50	1	11	6	23	18	36	30	51
50	65	1	15	8	28	23	43	38	61
65	80	1	15	10	30	25	51	46	71
80	100	1	18	12	36	30	58	53	84
100	120	2	20	15	41	36	66	61	97
120	140	2	23	18	48	41	81	71	114
140	160	2	23	18	53	46	91	81	130

8.3 Folga de funcionamento

Entende-se por folga de funcionamento a medida do deslocamento radial que o eixo pode realizar em relação ao anel externo de um rolamento montado de uma posição limite à posição oposta. A folga de funcionamento resulta da folga radial e suas alterações (em μm) provocadas pela interferência de ajuste e pela influência da temperatura.

$$\Delta S = \Delta S_p + \Delta S_T \quad (8-1)$$

A parcela ΔS_p relativa ao ajuste é conforme a equação (8-2), a parcela relativa à temperatura conforme a equação (8-5). Na utilização desta última deve-se observar que ΔS_T seja introduzido com o sinal correto.

Folga de funcionamento normal

Nos rolamentos de agulhas INA sem anel interno se obtém a folga normal de funcionamento, quando são utilizadas tolerâncias de eixo da tabela 9-1.

A folga normal de funcionamento é alcançada com a folga radial CN e nos rolamentos maiores e com cargas elevadas com C3, quando são utilizados as tolerâncias para alojamento e para eixo recomendadas nas tabelas 9-2 e 9-3.

Folga de funcionamento superior

Folga de funcionamento superior é recomendada para rolamentos com apoios desalinhados, flexões do eixo e quando há dissipação de calor através do eixo.

Folga de funcionamento inferior

Folga de funcionamento inferior deveria ser utilizada somente em casos, especiais. p.ex. rolamentos para máquinas operatrizes e máquinas de medição ou para cargas alternadas.

8.3.1 Influências dos ajustes sobre a folga de funcionamento

A redução da folga radial ΔS_p (em μm) do rolamento montado resulta da expansão do anel interno Δd e da contração do anel externo ΔD , sendo:

$$\Delta S_p = \Delta d + \Delta D \quad (8-2)$$

Demonstrou-se na prática que para se determinar a interferência teórica U (em μm) ou se considera os limites médios das tolerâncias das contra-peças, ou se considera os limites de 1/3 a partir do limite máximo do eixo e 1/3 a partir do limite mínimo do furo.

Do resultado acima deve-se subtrair ainda a parcela, devido ao alisamento das superfícies de ajuste, na montagem.

As modificações das medidas poderão ser obtidas com as equações (8-3) e (8-4).

Expansão do anel interno empregando-se um eixo maciço:

$$\Delta d \approx 0,9 \cdot U \cdot d/F \approx 0,8 \cdot U \quad (8-3)$$

Contração do anel externo:

$$\Delta D \approx 0,8 \cdot U \cdot E/D \approx 0,7 \cdot U \quad (8-4)$$

Em alojamentos de paredes muito finas ou em alojamentos de metal leve, a interferência efetiva não pode ser determinada com segurança através de cálculos.

Nestes casos, recomenda-se determinar a redução da folga radial através de ensaios de montagem com prensa.

8.3.2 Influência da temperatura sobre a folga de funcionamento

Uma diferença maior de temperatura entre os anéis internos e externos de um rolamento origina uma sensível alteração na folga de funcionamento.

Consequentemente fica prejudicado, em alguns casos, o bom funcionamento do rolamento.

Com um coeficiente de dilatação linear para o aço de $\alpha = 0,000011 \text{ K}^{-1}$ e uma diferença de temperatura $\Delta\vartheta$ entre os anéis interno e externo, a variação da folga radial ΔS_T (em μm) é:

$$\Delta S_T = 0,011 \cdot d_M \cdot \Delta\vartheta \quad (8-5)$$

A diferença de temperatura $\Delta\vartheta$ entre os anéis interno e externo pode levar a uma redução ou a um aumento na folga de funcionamento. Portanto $\Delta\vartheta$ deve ser introduzido na equação (8-5) com o sinal correto.

$\Delta\vartheta$ é positivo quando a temperatura do anel interno é maior que a do anel externo; $\Delta\vartheta$ é negativo quando a temperatura do anel externo é maior que a do anel interno.

8.4 Rolamentos de esferas de fixação rápida

Tem folga radial padrão de C3.

Com isto estes rolamentos tem uma folga radial maior do que rolamentos de esferas similares.

8.4.1 Vedação dos rolamentos de esferas de fixação rápida

A segurança de funcionamento e a vida útil de cada rolamento dependem substancialmente da eficácia da vedação, tanto contra a entrada de corpos estranhos e umidade, como também contra a perda do lubrificante do rolamento.

A escolha do tipo de vedação adequada tem que ser feita segundo as condições específicas de cada aplicação.

Seguem exemplos dos tipos mais comuns de vedações em rolamentos de fixação rápida.

Vedação tipo P – zincada

Com esta versão de tres partes, com a capa externa bem abaixada se obtém uma ótima ação vedadora com largura reduzida.

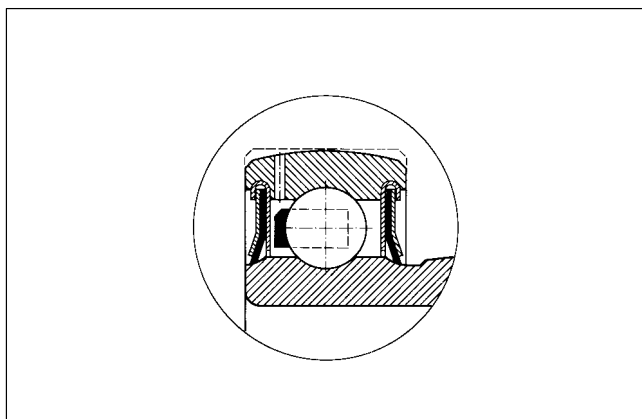


Fig. 2

Vedação tipo R – zincada

Devido a pré-carga radial da membrana vedadora se obtém um efeito vedador ainda melhor. Além disto existem reservas maiores de graxa.

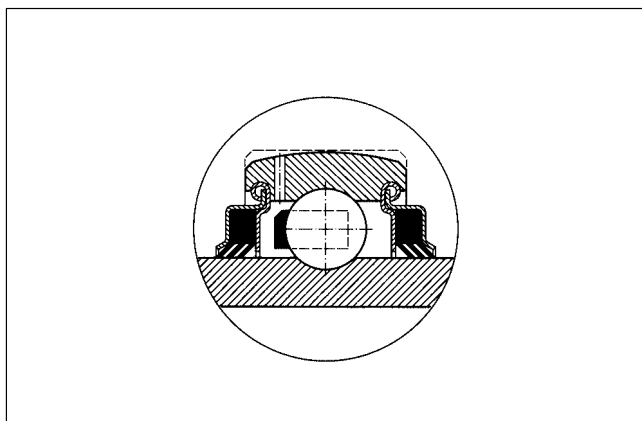


Fig. 3

Vedação tipo tripla P3 – zincada

Devido a pré-carga radial nas tres membranas vedadoras, se alcança melhor efeito vedador para aplicações realmente críticas.

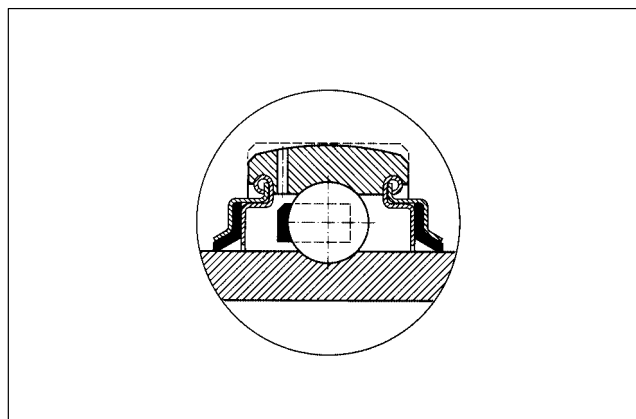


Fig. 4

8.4.2 Momentos de apêrto

Momentos de apêrto para parafusos em rolamentos de esferas de fixação rápida:

Tabela 8-4

SW	Momento de apêrto máximo para rolamentos de esferas de fixação rápida	
	Com anel de fixação	Sem anel de fixação
mm	Nm	Nm
2,5	4,2	4,2
3,0	7,4	7,4
4,0	18,0	18,0
5,0	34,0	34,0
6,0	60,0	60,0

9 Configuração das pistas de rolamento

- ① Têmpera por chama ou por indução
- ② Cementação
- ③ Dureza necessária

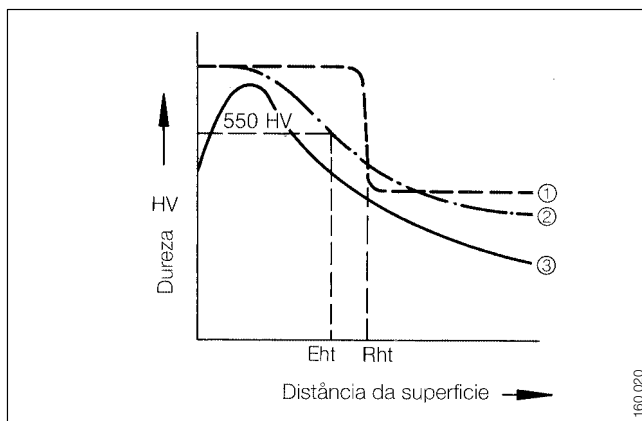


Fig. 9-1 · Profundidade de têmpera Eht resp. Rht

9.1 Configuração das pistas

São utilizados rolamentos INA sem anéis com o objetivo de se conseguir construções bastante compactas e que tenham a máxima rigidez e capacidade de carga.

Este é o caso, por exemplo, das gaiolas de agulhas, buchas de agulhas, rolamentos de agulhas sem anel interno e das buchas de agulhas tipo catraca.

Para a construção das pistas, deve-se levar em consideração os seguintes pontos.

(Para rolamentos axiais observar complementação na pág. 85).

9.1.1 Materiais

O material para as pistas dos rolamentos deve ser escolhido de forma que permita alcançar a profundidade de têmpera necessária, com uma dureza superficial de 670 +170 HV.

Pode-se empregar materiais com um grau de pureza correspondente ao dos aços finos de construção, por exemplo:

Aços para têmpera total

Segundo DIN 17 230, por exemplo 100 Cr6.

Nestes aços para rolamentos também é possível, em casos especiais, efetuar-se uma têmpera superficial.

Aços para cementação

Segundo DIN 17 230, por exemplo 17MnCr5 ou DIN 17 210, por exemplo 16MnCr5.

Ao efetuar a escolha deve-se levar em conta, além da temperabilidade, também a resistência do núcleo. Para a cementação é preciso uma estrutura de têmpera de grão fino e uma espessura da camada de cementação conforme equação (9-1).

Aços para têmpera por chama ou por indução

Segundo DIN 17 230, por exemplo Cf54 ou DIN 17 212, por exemplo Cf53.

Na têmpera por chama ou por indução, se endurecem somente as zonas da peça que irão servir de pista de rolamento. Também neste caso, a temperabilidade é uma premissa essencial para a seleção do material.

O material a ser temperado já deverá estar beneficiado.

9.1.2 Profundidade de têmpera

As pistas temperadas por cementação, chama ou indução, devem apresentar além de uma dureza superficial de 670 +170 HV, também uma profundidade de camada Ht suficiente; (no caso de cementação: profundidade de cementação Eht; na têmpera por chama ou indução: profundidade de têmpera Rht). Como profundidade de têmpera, segundo DIN 50 190, considera-se a espessura da camada superficial, na qual ainda se encontra uma dureza de 550 HV. Na Fig. 9-1 estão esquematizados os gráficos das durezas, onde a curva de dureza necessária em Vickers foi convertida a partir da comparação do diagrama de tensões do material.

A profundidade mínima necessária da camada temperada, depende essencialmente do diâmetro dos corpos rolantes, da solitação do material, da resistência no núcleo e do processo de têmpera.

Para pistas que estão solicitadas até sua capacidade de carga estática C_0 (pressão de Hertz $p_H = 4\,000\text{ N/mm}^2$), as profundidades de têmpera podem ser determinadas mediante as seguintes equações:

Cementação:

$$Eht \geq 0,078 \cdot D_w \quad (9-1)$$

Têmpera por chama ou por indução:

$$Rht \geq 140 \cdot D_w / R_{p0,2} \quad (9-2)$$

Eht mm

Profundidade de cementação

Rht mm

Profundidade da camada temperada

D_w mm

Diâmetro dos corpos rolantes

$R_{p0,2}$ N/mm²

Limite de elasticidade.

Depois da retífica final, a profundidade de têmpera deve ser no mínimo 0,3 mm.

Para cargas menores que $P = C_0$ podem-se admitir profundidades de têmpera menores que as obtidas pelas equações (9-1) e (9-2).

Configuração das pistas de rolamento

9.1.3 Execução

A qualidade superficial das pistas deve ser escolhida de acordo com as condições de funcionamento do rolamento.

Para aproveitar completamente a capacidade de carga do rolamento, as pistas devem ter uma rugosidade de R_z1 ($R_a0,2$). Se as exigências não são muito elevadas, pode-se admitir uma rugosidade de até R_z4 ($R_a0,8$).

Para obter um funcionamento suave e para eliminar ruídos, as pistas deveriam ser retificadas sem ondulações e, se possível, lapidadas.

As tolerâncias das medidas das pistas para gaiola de agulhas, buchas de agulhas e buchas de agulhas com fundo, estão indicadas na descrição de produtos para rolamentos de agulhas sem anel interno na tabela 9-1.

A tolerância da circularidade pode ser no máximo 25% da tolerância do diâmetro. A tolerância do paralelismo pode ser no máximo 50% da tolerância do diâmetro.

Tabela 9-1 · Orientações para escolha de tolerâncias de eixo para rolamentos de agulhas sem anel interno¹⁾

Círculo inscrito de agulhas (tolerância F6) Fw mm		Folga de funcionamento		
mais de	até	menor que normal	normal	maior que normal
-	65	k5	h5	g6
65	80	k5	h5	f6
80	160	k5	g5	f6
160	180	k5	g5	e6
180	200	j5	g5	e6
200	250	j5	f6	e6
250	315	h5	f6	e6
315	400	g5	f6	d6

¹⁾ É válida p/ tolerâncias de alojamento até K7; para tolerâncias de alojamento acima de K7 deve-se controlar a folga de funcionamento mediante cálculo, (vide parágrafo 8.3) ou através de medições.

9.2 Influência da temperatura e estabilização da medida

Os rolamentos INA podem ser empregados em temperaturas de funcionamento contínuo de até +120 °C, sem prejudicar sua capacidade funcional, na correspondente descrição do produto contanto que não conste outra restrição. Temperaturas de funcionamento contínuas acima de +120 °C provocam alterações na estrutura do material e portanto alterações de medidas. A consequente perda da dureza influi na capacidade de carga dinâmica e deve ser levada em conta segundo o parágrafo 2.3.2. Se a alteração da medida prejudica a função do rolamento, pode ser necessária uma execução especial com medidas estabilizadas (fabricação separada). Esta versão com medidas estabilizadas terá, em função da temperatura de funcionamento, os correspondentes sufixos.

Para rolamentos com diâmetro do furo menor que 100 mm, para rolos de apoio, rolos de comando e para rolamentos axiais pode-se, na maioria dos casos, dispensar a estabilização de medidas.

9.3 Fixação radial dos rolamentos

A correta fixação radial e apoio uniforme dos anéis do rolamento em todo seu perímetro e largura, são de grande importância para o bom funcionamento e uma elevada vida útil. Portanto deve-se proceder com especial cuidado ao escolher as tolerâncias de montagem.

As tolerâncias recomendadas nas tabelas 9-2 e 9-3 para as contra-peças, são válidas para eixos maciços de aço e para alojamentos, também maciços de aço ou ferro fundido, sempre supondo-se cargas médias ($8 < S_0 < 15$).

A escolha das tolerâncias depende dos seguintes fatores:

Condições de giro

Por condições de giro, entende-se o movimento relativo de cada um dos anéis com relação à direção de carga.

Carga rotativa (circunferencial) se configura quando o anel do rolamento e a direção da carga giram relativamente entre si.

Com carga rotativa, o anel do rolamento pode se movimentar se o ajuste no eixo ou no alojamento for sem interferência. Isto deve ser evitado de qualquer forma.

Portanto, para evitar a oxidação de ajuste e o desgaste das superfícies em contato, deverá se empregar um ajuste com interferência suficiente.

Carga pontual se configura quando o anel do rolamento e a direção da carga estão paradas entre si.

Para carga pontual pode-se adotar um ajuste menos firme, pois o perigo do deslocamento do anel não existe.

Tensão da carga

Os campos de tolerâncias recomendados nas tabelas 9-2 e 9-3, são válidos para cargas médias ($8 < S_0 < 15$). Para cargas elevadas ($S_0 < 8$) e choques, para anel com carga rotativa se recomenda um ajuste mais apertado, por exemplo (p6 no lugar de n6). Com cargas reduzidas ($S_0 > 15$), para anel com carga rotativa, pode se escolher um ajuste menos firme, (por exemplo m6 no lugar de n6).

Tabela 9-2 · Orientações para escolha das tolerâncias de eixo (eixos maciços de aço)

Condições de giro	Diâmetro do eixo d em mm	Tolerâncias ISO
Carga pontual no anel interno	Todos os diâmetros	h6(g6) ¹⁾
Carga rotativa no anel interno	até 50	k6
	mais de 50 até 120	m6
	mais de 120 até 250	n6
	mais de 250 até 400	p6
	mais de 400 até 500	r6
	mais de 500	r6

1) Montagem leve.

Após determinação das tolerâncias de eixo e alojamento, deve-se controlar a folga de funcionamento (vide parágrafo 8.3), e se necessário, partindo-se desta, deve-se determinar a folga radial (vide parágrafo 8.1).

Tabela 9-3 · Orientações para escolha das tolerâncias de alojamento (alojamento de aço ou de ferro fundido)

Condições de giro	Diâmetro do alojamento D em mm	Tolerâncias ISO
Carga pontual no anel externo	Todos os diâmetros do alojamento	J7, JS7 (H7) ¹⁾
Carga rotativa no anel externo	até 150	N7
	mais de 150	P7

Após determinação das tolerâncias de eixo e alojamento, deve-se controlar a folga de funcionamento (vide parágrafo 8.3), e se necessário, partindo-se desta, deve-se determinar a folga radial (vide parágrafo 8.1).

1) Alojamento bi-partido.

Configuração das pistas de rolamento

Material e execução das peças complementares

Se o material das peças complementares é diferente do recomendado (vide pág. 43), para o ajuste com interferência deverá se levar em conta também o módulo de elasticidade. Para um alojamento de alumínio e carga rotativa no anel externo, deve-se escolher um ajuste mais apertado para este anel.

Na escolha dos ajustes, no caso de materiais diferentes, deve-se levar em conta especialmente a diferença dos coeficientes de dilatação térmica.

Nos casos de eixos ocos, a sua maior elasticidade se faz notar a partir da relação diâmetro do furo em relação ao diâmetro externo de 0,6 a 0,8. Neste caso é recomendável escolher um ajuste mais apertado para o anel interno. O mesmo é válido para o anel externo, no caso de alojamentos de paredes finas.

Precisão

Para rolamentos com precisão especial (classes de tolerância P5 ou P6), recomenda-se utilizar tolerâncias de eixo e alojamento de uma classe de qualidade mais precisa, por exemplo IT6 no lugar de IT7, (vide também tabela 9-4).

São possíveis outros fatores de influência na escolha das tolerâncias. Em casos especiais, pode ser necessário determinar as tolerâncias corretas através de ensaio.

9.3.1 Execução das superfícies de apoio dos anéis dos rolamentos

Para o correto funcionamento dos rolamentos em função de sua precisão é necessário que as superfícies de apoio dos mesmos obedeçam determinadas classes de qualidade IT.

Na tabela 9-4 figuram valores orientativos para as tolerâncias das superfícies de apoio dos rolamentos.

No caso de alojamentos bi-partidos, deve-se ter cuidado para que as linhas de separação estejam livres de rebarbas e bem arredondadas.

Tabela 9-4 · Tolerâncias de forma e de posição das superfícies de apoio

Classe de tolerância do rolamento	Apoio do rolamento	Tolerância do diâmetro	Tolerância de circularidade	Tolerância de paralelismo	Tolerância do salto axial do apoio
PN	Eixo	IT 6 (IT 5)	carga rotativa IT 4/2	IT 4	IT 4
			carga pontual IT 5/2	IT 5	
	Alojamento	IT 7 (IT 6)	carga rotativa IT 5/2	IT 5	IT 5
			carga pontual IT 6/2	IT 6	
P6	Eixo	IT 5	carga rotativa IT 3/2	IT 3	IT 3
			carga pontual IT 4/2	IT 4	
	Alojamento	IT 6	carga rotativa IT 4/2	IT 4	IT 4
			carga pontual IT 5/2	IT 5	
P5	Eixo	IT 5	carga rotativa IT 2/2	IT 2	IT 2
			carga pontual IT 3/2	IT 3	
	Alojamento	IT 6	carga rotativa IT 3/2	IT 3	IT 3
			carga pontual IT 4/2	IT 4	

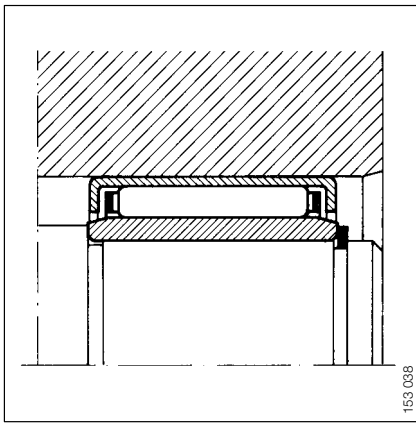


Fig. 9-2

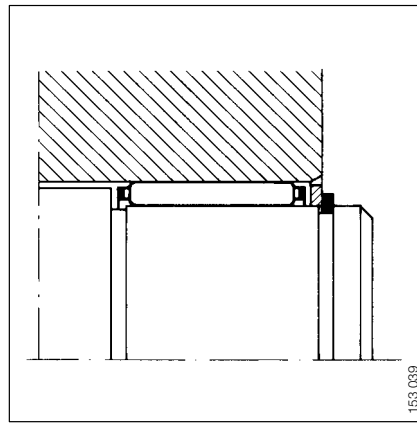


Fig. 9-3

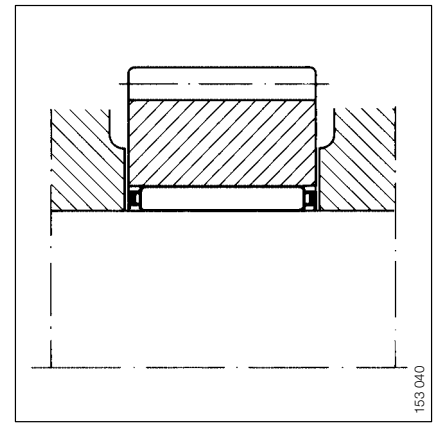


Fig. 9-4

9.4 Fixação axial dos rolamentos

Em geral, os dois anéis dos rolamentos de agulhas e dos rolos cilíndricos deveriam ser axialmente fixados para evitar deslocamentos axiais. Se a tolerância de montagem gera uma interferência suficiente para oferecer um assento fixo, (por exemplo buchas de agulhas Fig. 9-2), pode-se dispensar uma fixação adicional. Gaiolas de agulhas devem ter sempre uma limitação axial, (vide Fig. 9-3 e 9-4).

9.4.1 Execução das superfícies da guia lateral

As superfícies da guia lateral para gaiolas de agulhas (vide Fig. 9-3 e 9-4), devem estar torneadas com acabamento fino e livres de rebarbas. Para rotações elevadas recomenda-se temperar e retificar as superfícies.

No emprego de anéis de retenção deve-se colocar um disco adicional entre estes e a gaiola de agulhas (Fig. 9-3).

9.4.2 Fixação axial dos anéis do rolamento

Os anéis dos rolamentos são muitas vezes montados apoiando-se estes de um lado em um ressalto no eixo ou no alojamento. Os ressalto devem ter altura suficiente e serem perpendiculares ao eixo dos rolamentos; devem ser usinados juntamente com as superfícies de assento dos anéis.

A transição entre o assento e o ressalto de apoio se realiza normalmente com um raio, segundo DIN 5418 ou com uma sangria segundo DIN 509, com o objetivo de que a face do rolamento se apóie em toda a sua superfície de apoio. Deve-se respeitar os valores mínimos das distâncias de cantos r .

Fixações simples, dos anéis interno e externo, são possíveis através de anéis elásticos (Fig. 9-5). Ao escolher os anéis elásticos, deve-se verificar se o assento lateral é suficiente, pelo menos até a superfície dos anéis do rolamento. Deve-se respeitar os valores máximos das distâncias de canto dos anéis (DIN 620 – parte 6).

Se um rolamento axialmente fixo deve transmitir também esforços axiais, os anéis devem estar apoiados lateralmente em ambos os lados, (Fig. 9-6, 9-7, 9-8).

Em rolamentos axialmente fixos com apoio diagonal é suficiente apenas o apoio de um lado dos anéis, (Fig. 9-9 e 9-10).

As bordas dos rolamentos de rolos cilíndricos carregados axialmente, devem estar apoiadas até o diâmetro d_1 ou D_1 .

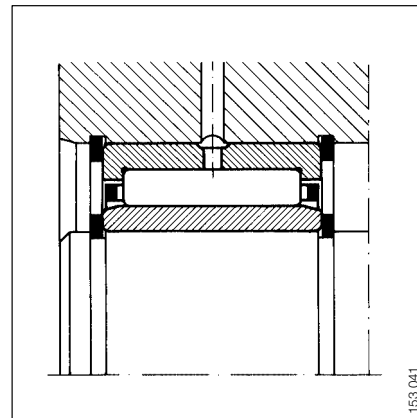


Fig. 9-5

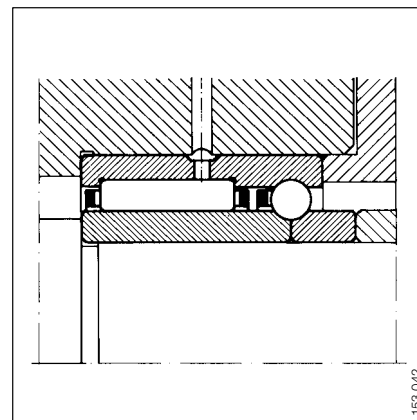


Fig. 9-6

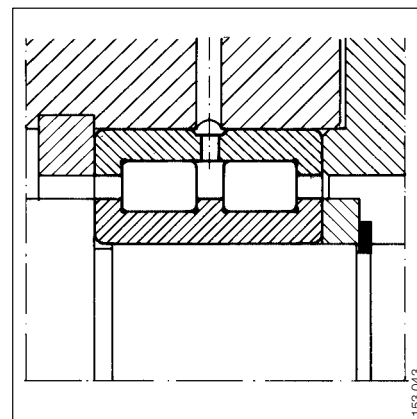


Fig. 9-7

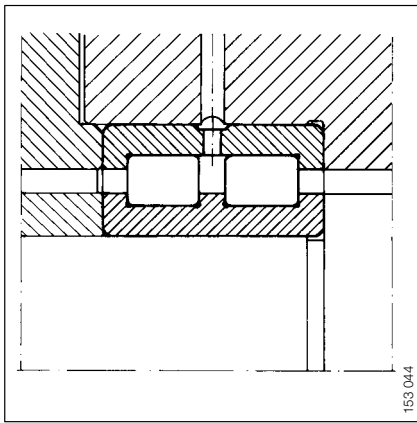


Fig. 9-8

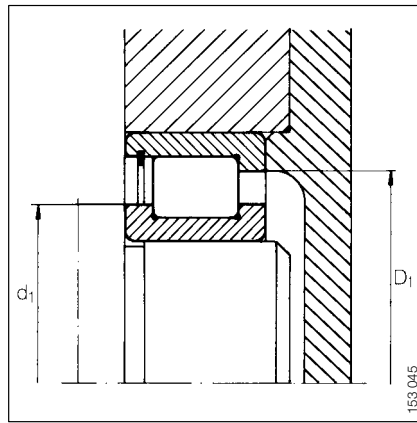


Fig. 9-9

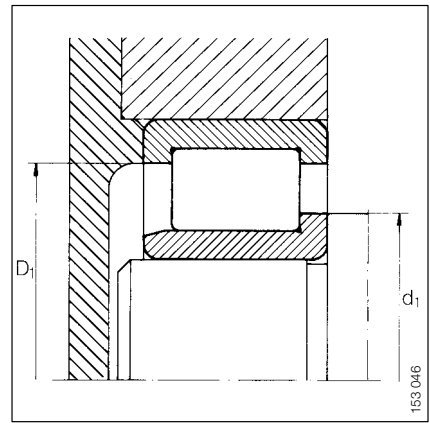


Fig. 9-10

9.5 Sistema de vedação dos rolamentos

A segurança de funcionamento e a duração em serviço de qualquer rolamento, depende basicamente da eficiência do sistema de proteção, tanto contra a penetração de corpos estranhos e umidade como contra as perdas de lubrificante.

A escolha do tipo de vedação mais conveniente, depende da aplicação de cada caso em particular.

9.5.1 Vedações sem contato

As vedações sem contato são usadas preferencialmente nos casos em que devido a velocidades periféricas elevadas, é inadmissível o atrito da vedação, não podendo haver desgaste da mesma, ou quando se apresentam temperaturas elevadas.

Este tipo com canais estreitos são de grande eficiência para graxa. São também apropriadas para vedar óleo, se a construção for recirculante (ranhuras no eixo, anéis defletores, ranhuras em espiral, Fig. 9-12).

Vedações com canais estreitos simples, devem ter uma fenda de 0,1 a 0,2 mm e aproveitar todo o comprimento disponível permitido pela disposição construtiva. Sua eficiência pode ser melhorada mediante ranhuras (Fig. 9-11).

As vedações de labirinto (Fig. 9-13), são adotadas quando se exige uma maior eficiência da vedação. Os canais radiais não devem ser demasiadamente estreitos, afim de evitar o efeito de bombeamento. O funcionamento das vedações pode ser melhorado preenchendo-se os canais com graxa lubrificante. Normalmente utiliza-se a mesma graxa empregada no rolamento, ou pelo menos uma graxa com a mesma base de saponificante. Se isto não for possível devido aos ambientes a serem vedados, deve-se empregar uma graxa vedadora, procurando-se mediante uma câmara de separação, evitar que esta chegue ao rolamento.

9.5.2 Vedações por contato

As vedações por contato dão bons resultados para óleo e graxa, principalmente na forma de vedações com lábios.

O lábio vedador atua pré-carregado contra a superfície a ser vedada. O calor de atrito é o fato que limita a velocidade periférica admissível.

A superfície de atrito do retentor deve ser umedecida pelo lubrificante durante o funcionamento, para evitar atrito a seco.

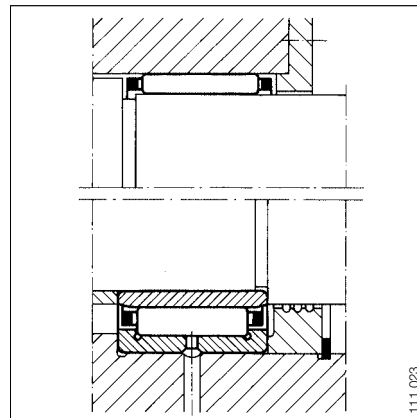


Fig. 9-11 · Vedação de canal estreito

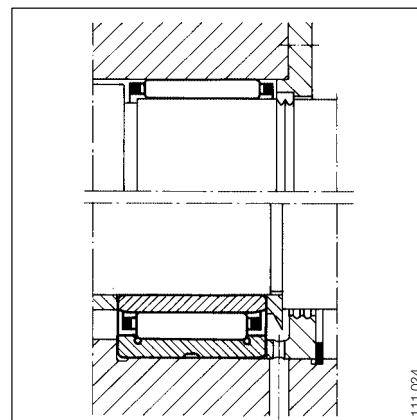


Fig. 9-12 · Vedação de canal estreito com defletor

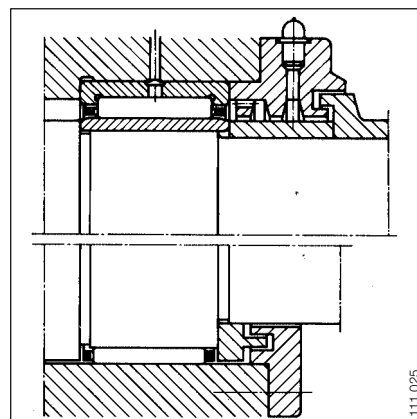


Fig. 9-13 · Vedação de labirinto com defletor

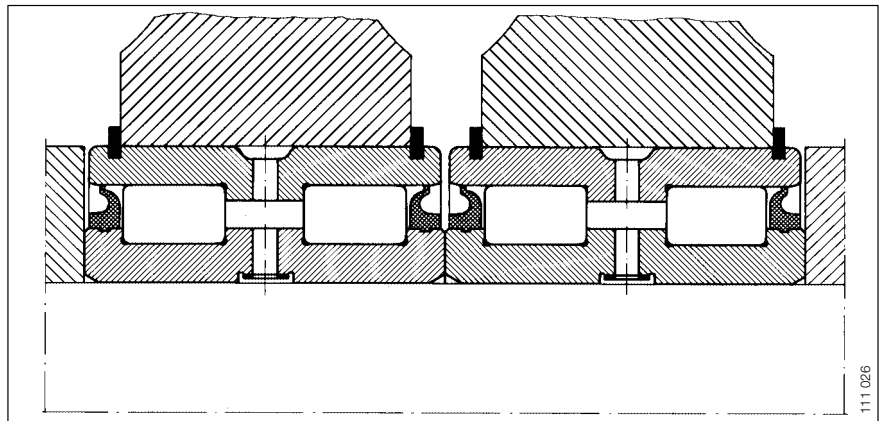


Fig. 9-14 · Vedação com lábio PP

Vedações com lábio

As vedações com lábio (Figs. 9-14 até 9-17), podem ser empregadas para lubrificação a óleo ou graxa, e são, dependendo do tipo, para velocidades periféricas de até 12 m/s.

Objetivando evitar a saída de lubrificante do rolamento o lábio vedador deve estar dirigido para dentro. A montagem do lábio para fora, protege o rolamento contra entrada de sujeira.

Retentores radiais para eixos

Segundo DIN 3760 e DIN 3761 (Fig. 9-17) são vedações com lábio, de eficiência comprovada na vedação de rolamentos.

Retentores de vedação INA das séries G e SD

(Fig. 9-15, 9-16), são elementos que ocupam pouco espaço, e foram projetados especialmente para serem montados juntamente com os rolamentos de agulhas INA. Suas medidas radiais correspondem às dos rolamentos de agulhas INA, de forma que não são necessários rebaixos nos eixos ou nos alojamentos. São apropriadas para velocidades periféricas de até 10 m/s. A elasticidade de seus lábios se adapta às folgas de funcionamento usuais, de forma que encostando sem exercer pressão, se obtém uma boa ação vedadora com reduzidas perdas por atrito.

Rolamentos de agulhas e de rolos cilíndricos vedados

(Fig. 9-14 e os capítulos rolamentos de agulhas e de rolos cilíndricos), com vedações integradas, (sufixos RS, .2RS ou P, PP) não necessitam espaços adicionais para as vedações. As vedações por atrito são apropriadas para a vedação sem pressão, e em condições de funcionamento normal, proporcionam aos rolamentos uma proteção eficaz contra contaminações e a perda de lubrificante. Na relubrificação permitem a saída da graxa usada do rolamento.

Vedações de fêltro

São apropriadas para velocidades periféricas de até 4 m/s. Os anéis de fêltro e as ranhuras circulares estão normalizados segundo DIN 5419. Ao usar estas vedações é imprescindível impregnar o fêltro com óleo quente (aprox. +80 °C) antes de colocá-lo em seu alojamento.

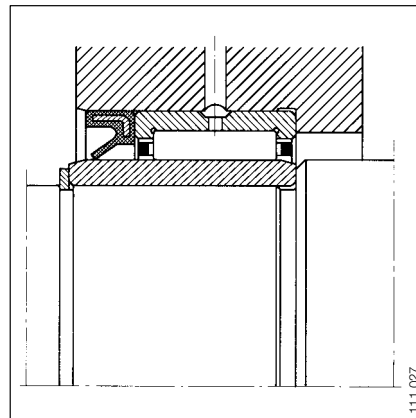


Fig. 9-15 · Retentor NA série G

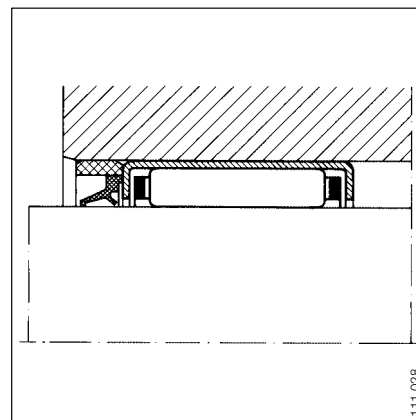


Fig. 9-16 · Retentor INA série SD

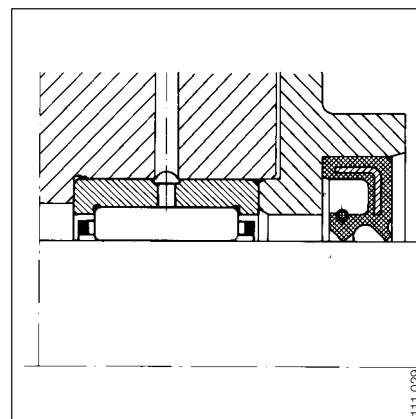


Fig. 9-17 · Retentor para eixos DIN 3760 DIN 3761

Configuração das pistas de rolamento

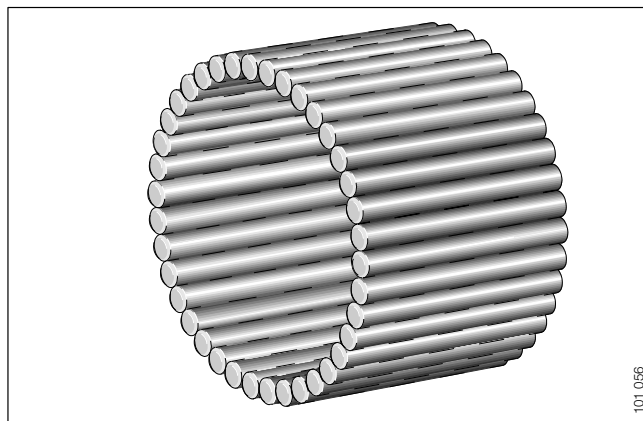


Fig. 9-18 · Rolamento com agulhas sem gaiola

Anéis internos INA utilizados como pistas para vedações

A pista para rolamento dos anéis internos IR, têm uma rugosidade muito baixa.

Sua superfície é apropriada como pista para os lábios da vedação, quando lubrificado com graxa. No caso de lubrificação a óleo e no intuito de se obter uma melhor ação vedadora, os anéis internos podem ser retificados por mergulho (IR...EGS).

O chanfro previsto nos cantos, evita danos a vedação durante a montagem (ver também o capítulo *Anéis internos*, pág. 87).

Instruções de montagem para as vedações por atrito

A superfície de deslizamento para a vedação, deve estar livre de estrias. Obtém-se o melhor efeito de vedação quando a superfície é retificada sem estrias em espiral. Recomenda-se uma rugosidade R_z1 até R_z4 ou $R_a0,2$ até $R_a0,8$.

A dureza deve ser de pelo menos 450 HV e para velocidades periféricas superiores a 4 m/s, no mínimo 600 HV.

Os extremos das pistas para vedações por atrito, devem ser chanfrados com o objetivo de evitar que o lábio vedador se danifique ou seja dobrado durante a montagem. Uma boa lubrificação do lábio vedador e de sua pista antes da montagem evita funcionamento a seco durante as primeiras rotações do eixo. Quando se empregam vedações de lábio duplo ou várias vedações seguidas, deve-se preencher com graxa os espaços livres.

Quando se quer evitar a saída do lubrificante, o lábio da vedação radial deve ser montado dirigido para dentro.

O lábio vedador dirigido para fora evita em primeiro lugar, a entrada de sujeira e possibilita a saída de graxa usada ao se efetuar a relubrificação.

Para a montagem prensada das vedações com lábio em seu alojamento, é conveniente utilizar-se um punção para garantir o assentamento centrado e perpendicular. Se as superfícies sobre as quais devem deslizar tem cantos vivos, deve-se utilizar uma bucha de montagem.

Esta bucha deve ter um diâmetro externo ligeiramente superior ao diâmetro da pista da vedação e um chanfro largo de entrada com aproximadamente 15° .

9.6 Rolamentos de agulhas sem gaiola

Os rolamentos de agulhas sem gaiolas, se empregam geralmente em aplicações com rotações reduzidas, movimentos oscilantes ou cargas estáticas. Entretanto para segurança de funcionamento desses rolamentos pressupõe-se a exata obediência dos valores necessários quanto à folga de funcionamento e tolerâncias.

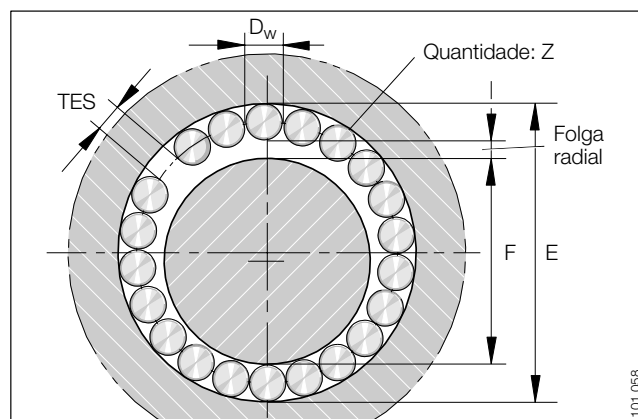


Fig. 9-19 · Medidas nominais e tolerâncias

Para a construção de rolamentos de agulhas sem gaiola, são indicados na tabela 9-6 os diâmetros F para eixos e E para alojamentos em função do diâmetro da agulha D_w e da quantidade de agulhas Z. Os valores da tabela tem validade sob as seguintes condições:

Agulhas: classe de qualidade G2, todos os grupos de classificação, dentro do campo de variação de 0 até $-7 \mu\text{m}$.

Folga final circunferencial (para $D_w \leq 6 \text{ mm}$):

$$TES_{\min} = 5 \cdot 10^{-3} \cdot Z \quad (9-3)$$

Para $D_w \leq 3,5 \text{ mm}$ deve-se considerar um valor mínimo de 0,1 e para $D_w > 3,5$ um valor mínimo de 0,15 para TES_{\min} .

Medidas da pista do rolamento:

$$F = \frac{D_w + TES/Z}{\sin(180/Z)} - D_w \quad (9-4)$$

$$E = F + 2 \cdot D_w \quad (9-5)$$

As equações 9-4 e 9-5 só consideram as medidas nominais. Para se obter uma folga radial de funcionamento s e uma folga circunferencial TES corretas, deve-se levar em conta as tolerâncias da tabela 9-5 para as cotas F e E , (vide também exemplo de cálculo).

Tabela 9-5 · Tolerâncias das pistas do rolamento

Exigências do rolamento	Eixo: Medida F	Alojamento: Medida E
Normal	h6	G7
Elevada	g5	G6

Em geral, deve-se considerar uma folga axial mínima de 0,2 mm. Para maiores esclarecimentos referente a construção das pistas do rolamento, vide pág. 43, capítulo 9.1.

Rotação máxima

O deslizamento contrário das agulhas entre si produz um maior atrito e portanto um maior aquecimento do que em rolamentos guiados por gaiolas. Por ser mais reduzido o espaço disponível para a graxa, requer-se uma maior frequência de relubrificação. Como valor orientativo para a rotação máxima, tem-se:

Rotação máx. para lubrificação à graxa:

$$n_G = \frac{120\,000}{d_M} \text{ min}^{-1}$$

Rotação máx. para lubrificação a óleo:

$$n_G = \frac{160\,000}{d_M} \text{ min}^{-1}$$

$$d_M = 0,5 (F + E)$$

Determinação das capacidades de carga

As capacidades de carga C e C_0 de um rolamento de agulhas sem gaiola resultam de:

$$C = k_C \cdot L_{we}^{7/9} \quad (9-6)$$

$$C_0 = \frac{44}{1 + D_w/F} \cdot D_w \cdot L_{we} \cdot Z \quad (9-7)$$

C, C_0 N
Capacidades de carga dinâmica e estática

D_w mm
Diâmetro da agulha

L_w mm
Comprimento da agulha

L_{we} mm
Comprimento efetivo da agulha
($L_{we} \approx L_w - 0,1 D_w$)

k_C
Fator de capacidade de carga segundo tabela 9-6

Z
Quantidade de agulhas.

Exemplo de cálculo

Um rolamento de agulhas sem gaiola para um pinhão satélite é constituído de 24 agulhas NRB 3 x 11,8 G2.

Deve-se determinar as medidas das pistas e as capacidades de carga.

Medidas das pistas segundo a tabela 9-6 com tolerâncias g5/G6:

$$F = 20,022_{-0,016}^{-0,007}$$

$$E = 26,022_{+0,007}^{+0,020}$$

Cálculo das capacidades de carga:

Com $k_C = 2\,984$ segundo tabela 9-6 e $L_{we} = 11,8 - 0,1 \cdot 3 = 11,5$ mm, calculam-se as capacidades de carga através das equações (9-6) e (9-7) respectivamente.

$$C = 19\,900 \text{ N}$$

$$C_0 = 31\,700 \text{ N}$$

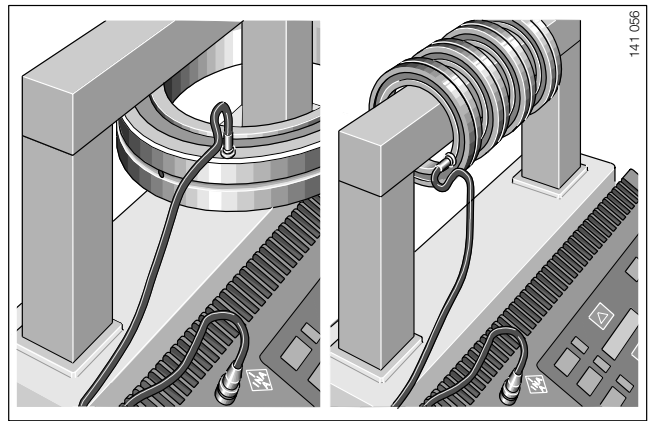
Tabela 9-6 · Medidas nominais e fatores de capacidade de carga (medidas em mm)

Z	D _w = 1,0 mm			D _w = 1,5 mm			D _w = 2,0 mm			D _w = 2,5 mm		
	F	E	k _c	F	E	k _c	F	E	k _c	F	E	k _c
10	2,268	4,268	454	3,386	6,386	702	4,504	8,504	956	5,623	10,623	1214
11	2,582	4,582	500	3,856	6,856	772	5,131	9,131	1051	6,406	11,406	1335
12	2,896	4,896	542	4,328	7,328	837	5,760	9,760	1140	7,191	12,191	1448
13	3,211	5,211	582	4,800	7,800	899	6,389	10,389	1224	7,979	12,979	1555
14	3,526	5,526	619	5,273	8,273	957	7,020	11,020	1304	8,767	13,767	1657
15	3,842	5,842	655	5,747	8,747	1012	7,652	11,652	1379	9,556	14,556	1752
16	4,158	6,158	689	6,221	9,221	1065	8,284	12,284	1451	10,347	15,347	1844
17	4,474	6,474	722	6,695	9,695	1115	8,916	12,916	1519	11,138	16,137	1931
18	4,791	6,791	753	7,170	10,170	1163	9,550	13,550	1585	11,929	16,929	2014
19	5,108	7,108	783	7,645	10,645	1210	10,183	14,183	1648	12,721	17,721	2094
20	5,424	7,424	811	8,121	11,121	1254	10,817	14,817	1708	13,513	18,513	2171
21	5,743	7,743	839	8,598	11,598	1297	11,453	15,453	1766	14,307	19,307	2245
22	6,062	8,062	866	9,075	12,075	1338	12,088	16,088	1823	15,102	20,102	2317
23	6,381	8,381	891	9,553	12,553	1378	12,725	16,725	1877	15,897	20,897	2386
24	6,700	8,700	917	10,030	13,030	1417	13,361	17,361	1930	16,692	21,692	2453
25	7,019	9,019	941	10,508	13,508	1455	13,997	17,997	1982	17,487	22,487	2518
26	7,338	9,338	965	10,986	13,986	1491	14,634	18,634	2031	18,282	23,282	2582
27	7,657	9,657	988	11,464	14,464	1527	15,271	19,271	2080	19,078	24,078	2644
28	7,976	9,976	1010	11,942	14,942	1562	15,907	19,907	2128	19,873	24,873	2704
29	8,295	10,295	1032	12,420	15,420	1596	16,544	20,544	2174	20,669	25,669	2763
30	8,615	10,615	1054	12,898	15,898	1629	17,181	21,181	2219	21,465	26,465	2820
31	8,934	10,934	1075	13,376	16,376	1662	17,818	21,818	2264	22,261	27,261	2877
32	9,253	11,253	1095	13,854	16,854	1694	18,456	22,456	2307	23,057	28,057	2932
33	9,573	11,573	1116	14,333	17,333	1725	19,093	23,093	2350	23,853	28,853	2986
34	9,892	11,892	1135	14,811	17,811	1755	19,730	23,730	2391	24,649	29,649	3039
35	10,212	12,212	1155	15,290	18,290	1786	20,367	24,367	2432	25,445	30,445	3091
36	10,531	12,531	1174	15,768	18,768	1815	21,005	25,005	2473	26,242	31,242	3143
37	10,851	12,851	1193	16,246	19,246	1844	21,642	25,642	2512	27,038	32,038	3193
38	11,170	13,170	1211	16,725	19,725	1873	22,280	26,280	2551	27,834	32,834	3242
39	11,490	13,490	1229	17,203	20,203	1901	22,917	26,917	2590	28,631	33,631	3291
40	11,809	13,809	1247	17,682	20,682	1929	23,555	27,555	2627	29,428	34,428	3339
41	12,129	14,129	1265	18,161	21,161	1956	24,192	28,192	2665	30,224	35,224	3387
42	12,448	14,448	1282	18,639	21,639	1983	24,830	28,830	2701	31,021	36,021	3433
43	12,768	14,768	1300	19,118	22,118	2009	25,468	29,468	2737	31,817	36,817	3479
44	13,088	15,088	1317	19,596	22,596	2036	26,105	30,105	2773	32,614	37,614	3525
45	13,407	15,407	1333	20,075	23,075	2062	26,743	30,743	2808	33,411	38,411	3569
46	13,727	14,727	1350	20,554	23,554	2087	27,381	31,381	2843	34,207	39,207	3614
47	14,047	16,047	1366	21,032	24,032	2112	28,018	32,018	2878	35,004	40,004	3657
48	14,366	16,366	1382	21,511	24,511	2137	28,656	32,656	2912	35,801	40,801	3701
49	14,686	16,686	1398	21,990	24,990	2162	29,294	33,294	2945	36,598	41,598	3743
50	15,006	17,006	1414	22,469	25,469	2186	29,932	33,932	2978	37,395	42,395	3785

Z	D _w = 3,0 mm			D _w = 3,5 mm			D _w = 4,0 mm			D _w = 5,0 mm			D _w = 6,0 mm		
	F	E	k _c	F	E	k _c	F	E	k _c	F	E	k _c	F	E	k _c
10	6,741	12,741	1476	7,859	14,859	1742	8,993	16,993	2011	11,229	21,229	2555	13,465	25,465	3107
11	7,681	13,681	1623	8,955	15,955	1916	10,246	18,246	2211	12,796	22,796	2810	15,345	27,345	3417
12	8,623	14,623	1762	10,055	17,055	2079	11,503	19,503	2400	14,367	24,367	3049	17,231	29,231	3709
13	9,568	15,568	1892	11,157	18,157	2232	12,763	20,763	2577	15,941	25,941	3274	19,120	31,120	3983
14	10,514	16,514	2015	12,261	19,261	2378	14,024	22,024	2744	17,518	27,518	3487	21,012	33,012	4242
15	11,461	17,461	2131	13,366	20,366	2515	15,287	23,287	2903	19,097	29,097	3689	22,907	34,907	4487
16	12,410	18,410	2242	14,472	21,472	2646	16,551	24,551	3054	20,677	30,677	3881	24,803	36,803	4721
17	13,359	19,359	2348	15,580	22,580	2771	17,817	25,817	3199	22,259	32,259	4065	26,701	38,701	4944
18	14,308	20,308	2450	16,688	23,688	2891	19,083	27,083	3337	23,842	33,842	4240	28,601	40,601	5158
19	15,259	21,259	2547	17,796	24,796	3006	20,350	28,350	3469	25,426	35,426	4409	30,501	42,501	5363
20	16,209	22,209	2640	18,906	25,906	3116	21,618	29,618	3596	27,010	37,010	4571	32,403	44,403	5560
21	17,162	23,162	2731	20,017	27,017	3222	22,886	30,886	3719	28,595	38,595	4727	34,305	46,305	5749
22	18,115	24,115	2818	21,129	28,129	3325	24,155	32,155	3838	30,181	40,181	4877	36,208	48,208	5933
23	19,069	25,069	2902	22,241	29,241	3425	25,424	33,424	3953	31,768	41,768	5023	38,112	50,112	6111
24	20,022	26,022	2984	23,353	30,353	3521	26,693	34,693	4064	33,354	43,354	5165	40,016	52,016	6283
25	20,976	26,976	3063	24,465	31,465	3615	27,963	35,963	4172	34,942	44,942	5302	41,920	53,920	6450
26	21,930	27,930	3140	25,578	32,578	3706	29,233	37,233	4278	36,529	46,529	5436	43,826	55,826	6613
27	22,884	28,884	3216	26,691	33,691	3795	30,503	38,503	4380	38,117	48,117	5567	45,734	57,734	6771
28	23,839	29,839	3289	27,805	34,805	3881	31,773	39,773	4480	39,705	49,705	5694	47,641	59,641	6926
29	24,793	30,793	3361	28,918	35,918	3966	33,044	41,044	4578	41,293	51,293	5818	49,549	61,549	7077
30	25,748	31,748	3431	30,032	37,032	4049	34,315	42,315	4673	42,884	52,884	5939	51,457	63,457	7224
31	26,703	32,703	3499	31,145	38,145	4130	35,588	43,588	4766	44,474	54,474	6058	53,365	65,365	7369
32	27,658	33,658	3566	32,259	39,259	4209	36,860	44,860	4858	46,065	56,065	6174	55,274	67,274	7510
33	28,613	34,613	3632	33,373	40,373	4286	38,133	46,133	4948	47,655	57,655	6288	57,183	69,183	7649
34	29,568	35,568	3697	34,487	41,487	4363	39,406	47,406	5036	49,246	59,246	6400	59,092	71,092	7785
35	30,523	36,523	3760	35,601	42,601	4437	40,679	48,679	5122	50,837	60,837	6509	61,001	73,001	7918
36	31,479	37,479	3823	36,715	43,715	4511	41,952	49,952	5207	52,428	62,428	6617	62,910	74,910	8049
37	32,434	38,434	3884	37,830	44,830	4583	43,226	51,226	5290	54,020	64,020	6723	64,819	76,819	8178
38	33,389	39,389	3944	38,944	45,944	4654	44,499	52,499	5372	55,611	65,611	6828	66,729	78,729	8305
39	34,345	40,345	4003	40,059	47,059	4724	45,772	53,772	5453	57,202	67,202	6930	68,638	80,638	8430
40	35,300	41,300	4062	41,173	48,173	4793	47,046	55,046	5533	58,794	68,794	7031	70,548	82,548	8553
41	36,256	42,256	4119	42,288	49,288	4861	48,319	56,319	5611	60,385	70,385	7131	72,458	84,458	8674
42	37,211	43,211	4176	43,402	50,402	4928	49,593	57,593	5688	61,977	71,977	7229	74,368	86,368	8794
43	38,167	44,167	4232	44,517	51,517	4994	50,867	58,867	5765	63,569	73,569	7326	76,278	88,278	8912
44	39,123	45,123	4287	45,632	52,632	5059	52,140	60,140	5840	65,161	75,161	7422	78,188	90,188	9028
45	40,078	46,078	4342	46,746	53,746	5124	53,414	61,414	5914	66,753	76,753	7516	80,098	92,098	9143
46	41,034	47,034	4396	47,861	54,861	5187	54,688	62,688	5988	68,345	78,345	7609	82,008	94,008	9256
47	41,990	47,990	4449	48,976	55,976	5250	55,962	63,962	6060	69,937	79,937	7701	83		

10

Montagem e desmontagem



Aquecedor indutivo INAtthem

Os rolamentos INA são produtos de precisão, e portanto requerem um tratamento muito cuidadoso antes e durante a montagem. O seu correto funcionamento dependerá muito do cuidado que se tenha tido durante a montagem.

10.1 Armazenagem

Os rolamentos devem ser armazenados em locais secos e limpos, se possível à uma temperatura constante e com umidade relativa do ar máxima de 65%. Os rolamentos INA são fornecidos de fábrica em estado conservado (com uma proteção antioxidante à base de óleo mineral ou envoltos com papel parafinado VCI) e não devem ser desembalados antes da sua montagem.

Ao se retirar alguns rolamentos de um pacote, o mesmo deve ser imediatamente fechado para que se mantenham os vapores protetores do papel VCI. Os rolamentos retirados devem ser imediatamente protegidos com uma camada de óleo ou graxa. A duração do armazenamento de rolamentos engraxados é limitada (vide capítulo *Lubrificação*, pág. 25).

10.2 Compatibilidade e miscibilidade

Rolamentos INA protegidos contra a corrosão com óleos conservantes, são compatíveis e perfeitamente miscíveis com os óleos e graxas à base de óleos minerais.

A compatibilidade deverá ser analisada quando se aplicam:

- lubrificantes sintéticos
- outros saponificantes diferentes de lítio ou de complexos de lítio.

Caso comprovada a incompatibilidade, o óleo conservante deverá ser eliminado através de uma lavagem antes do engraxe para garantir um funcionamento seguro.

Isto se aplica especialmente nos seguintes casos:

- lubrificantes à base de PTFE/álcool oxifluoréter
- poliuréia como saponificante.

Também é indicado lavar o rolamento quando:

- se troca o lubrificante
- o rolamento estiver sujo.

Consultas aos fabricantes dos lubrificantes em questão são recomendáveis.

10.3 Limpeza

Para se desengravar e lavar os rolamentos, diversos produtos de limpeza podem ser utilizados, principalmente:

- produtos de limpeza aquosos
- produtos de limpeza orgânicos.

Produtos de limpeza aquosos podem ser neutros, ácidos ou alcalinos. Antes de efetuar a limpeza com produtos alcalinos a sua compatibilidade com peças de alumínio (p. ex. gaiolas de alumínio) deve ser verificada.

Produtos de limpeza orgânicos como petróleo sem conter água ou ácido, gasolina (não o combustível), produtos substitutos de freon ou clorohidrocarbonetos são indicados para a lavagem.



Após a limpeza, os rolamentos devem ser imediatamente secados e conservados ou engraxados (Perigo de corrosão).

Em todo caso, é de interesse próprio observar a legislação vigente (Proteção ambiental, segurança de trabalho, etc.), como também as instruções dos fabricantes (p. ex. para manuseio).

Montagem e desmontagem

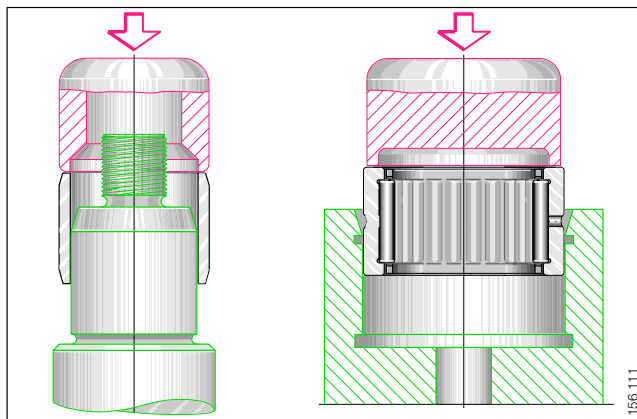


Fig. 10-1 · Montagem dos anéis de rolamentos


10.4 Montagem

A área de montagem deverá estar completamente isenta de pó. Sujeira é prejudicial para o funcionamento e a vida útil dos rolamentos.

Antes da montagem deverá se verificar as precisões de medida, forma e posição do alojamento e do eixo, assim como sua limpeza.

Os anéis se montam, preferencialmente, com auxílio de um dispositivo de montagem e uma prensa (vide Fig. 10-1).

As buchas de montagem devem apoiar-se em toda superfície da face dos anéis do rolamento. Caso não se dispuser de uma prensa, a montagem poderá ser efetuada com ligeiros golpes de martelo centrados na superfície da bucha de montagem.

 Em nenhum caso os esforços de montagem devem passar através dos corpos rolantes, assim como evitar batidas diretamente sobre as faces dos anéis.

A montagem do rolamento é facilitada quando se passa uma camada de óleo ou graxa na superfície de assento ou uma camada de um lubrificante sólido. É recomendável se prever um chanfro de entrada de 10° a 15° nas superfícies de assento.

A montagem com interferência de anéis internos ou de rolamentos completos sobre eixos é facilitada utilizando o aquecedor indutivo *INAt^herm*, (vide programa de fornecimento).

No caso de não se dispôr deste aparelho, deve-se aquecer o rolamento em banho de óleo ou numa estufa a +80 °C.

Não aconselhamos o esfriamento do rolamento com gelo seco para facilitar a montagem em alojamentos, pois a água de condensação oxidará as superfícies de assento e o próprio rolamento.

Nas instruções técnicas das respectivas tabelas de medidas são fornecidas indicações para a montagem de cada tipo de rolamento.

Uma vez terminada a montagem e feita a lubrificação, recomenda-se um ensaio de funcionamento do rolamento.

10.5 Desmontagem

Ao se projetar a posição de um rolamento em um equipamento deve-se prever a possibilidade de desmontá-lo. Se os anéis do rolamento foram montados com ajuste pressado é necessário se projetar ranhuras no eixo e/ou no alojamento que permitam a aplicação de extratores para uma fácil desmontagem.

No caso de reutilização do rolamento deve-se evitar golpes diretamente sobre os anéis ou que qualquer tipo de esforço passe pelos corpos rolantes. Antes de serem remontados, os rolamentos deverão ser rigorosamente limpos, preferencialmente no estado desmontado, (vide parágrafo 10.3).

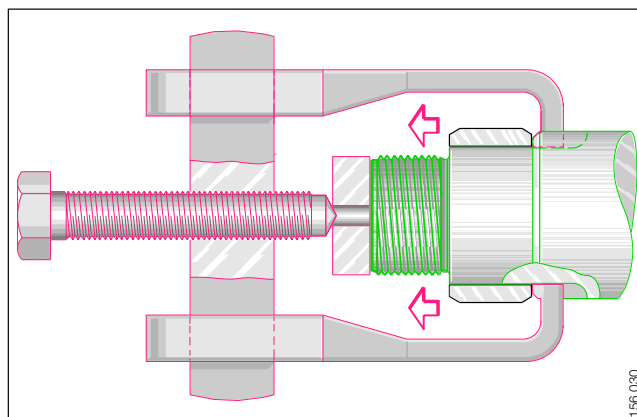


Fig. 10-2 · Extrator para anéis de rolamentos

INAt^herm é uma marca registrada da Wälzlager Schaeffler oHG

11

Tolerâncias – ISO

11.1 Formação de campos de tolerâncias

a partir dos limites básicos e das tolerâncias básicas ISO

Com as tabelas 11-1 e 11-3 obtém-se os desvios da medida base, isto é, o limite mais próximo (distâncias mínimas) à linha zero, levando-se em conta o sinal. O outro limite obtém-se

somando ou subtraindo a tolerância básica (T), segundo a tabela 11-2.

Exemplos:

Deve-se determinar os limites das seguintes tolerâncias:

25 f7

$A_o = G = -20 \mu\text{m}$ (vide tabela 11-1)
 $T = 21 \mu\text{m}$ (vide tabela 11-2)
 $A_u = -20 - 21 = -41 \mu\text{m}$.

$25 f7 = 25 \begin{smallmatrix} -0,02 \\ -0,041 \end{smallmatrix}$

125 H6

$A_u = G = 0 \mu\text{m}$ (vide tabela 11-3)
 $T = 25 \mu\text{m}$ (vide tabela 11-2)
 $A_o = 0 + 25 = 25 \mu\text{m}$.

$125 H6 = 12 \begin{smallmatrix} +0,025 \\ 0 \end{smallmatrix}$

60 js5

$T = 13 \mu\text{m}$ (vide tabela 11-2)
 $A_o = + 6,5 \mu\text{m}$
 $A_u = - 6,5 \mu\text{m}$.

$60 js5 = 60 \pm 0,0065$

250 R7

$A_o = G = -67 \mu\text{m}$ (vide tabela 11-3)
 $T = 46 \mu\text{m}$ (vide tabela 11-2)
 $A_u = -67 - 46 = -113 \mu\text{m}$.

$250 R7 = 250 \begin{smallmatrix} -0,067 \\ -0,113 \end{smallmatrix}$

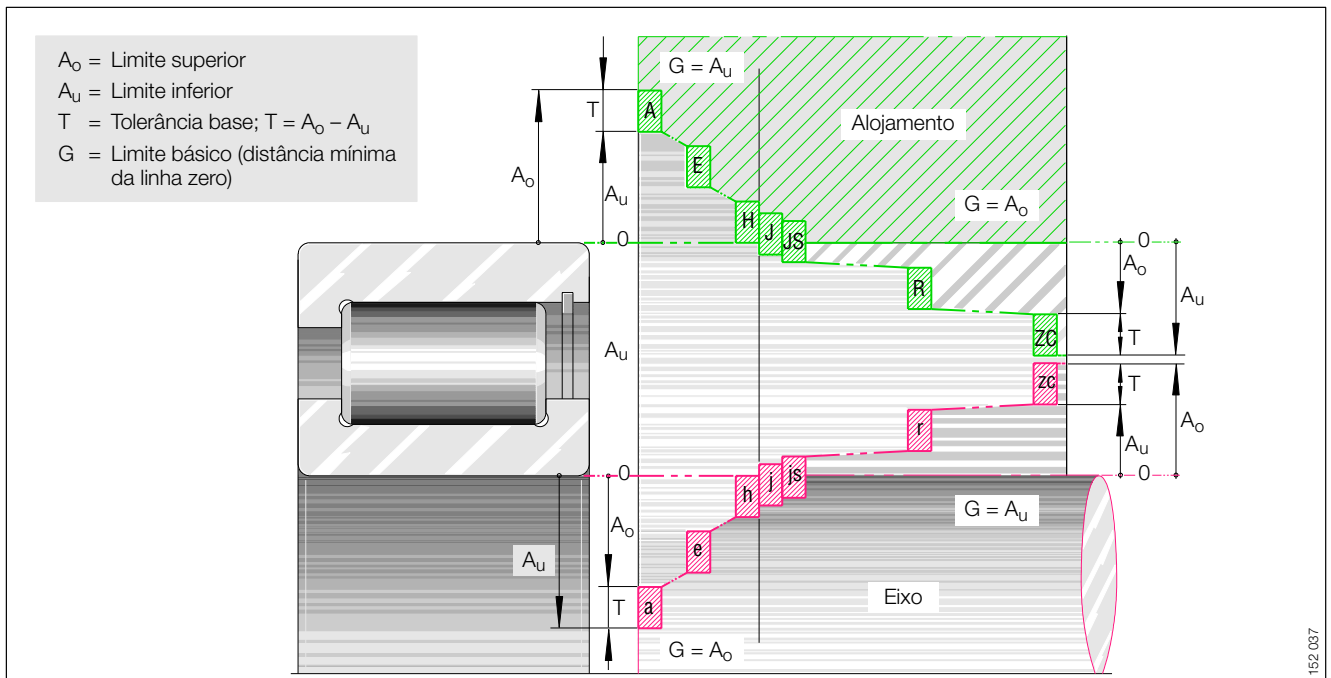


Fig. 11-1 · Campos de tolerâncias para eixos e alojamentos

Tabela 11-1 · Limites básicos ISO (distâncias mínimas) para medidas externas (eixos)

Campo de tolerância	Qualidade	Sinal	Campo de medida nominal em mm																									
			acima de 1 até 3	3 6	6 10	10 14	14 18	18 24	24 30	30 40	40 50	50 65	65 80	80 100	100 120	120 140	140 160	160 180	180 200	200 225	225 250	250 280	280 315	315 355	355 400	400 450	450 500	
			Tolerâncias base em μm (DIN ISO 286, Parte 1)																									
a	Todas qualidades	-	270	270	280	290	290	300	300	310	320	340	360	380	410	460	520	580	660	740	820	920	1050	1200	1350	1500	1650	
b		-	140	140	150	150	150	160	160	170	180	190	200	220	240	260	280	310	340	380	420	480	540	600	680	760	840	
c		-	60	70	80	95	95	110	110	120	130	140	150	170	180	200	210	230	240	260	280	300	330	360	400	440	480	
d		-	20	30	40	50	50	65	65	80	80	100	100	120	120	145	145	145	170	170	170	190	190	210	210	230	230	
e		-	14	20	25	32	32	40	40	50	50	60	60	72	72	85	85	85	100	100	100	110	110	125	125	135	135	
f		-	6	10	13	16	16	20	20	25	25	30	30	36	36	43	43	43	50	50	50	56	56	62	62	68	68	
g		-	2	4	5	6	6	7	7	9	9	10	10	12	12	14	14	14	15	15	15	17	17	18	18	20	20	
h		-	0	0	0	0	0	0	0	0	0	0	0	0	0	0	0	0	0	0	0	0	0	0	0	0	0	
j ¹⁾	5 e 6	-	2	2	2	3	3	4	4	5	5	7	7	9	9	11	11	11	13	13	13	16	16	18	18	20	20	
j ¹⁾	7	-	4	4	5	6	6	8	8	10	10	12	12	15	15	18	18	18	21	21	21	26	26	28	28	32	32	
js	Todas qualidades	Nos limites são considerados $\pm 1/2 IT$ da respectiva qualidade																										
k	4 até 7	+	0	1	1	1	1	2	2	2	2	2	2	3	3	3	3	3	4	4	4	4	4	4	5	5		
k	acima de 8		0	0	0	0	0	0	0	0	0	0	0	0	0	0	0	0	0	0	0	0	0	0	0	0	0	
m	Todas as qualidades	+	2	4	6	7	7	8	8	9	9	11	11	13	13	15	15	15	17	17	17	20	20	21	21	23	23	
n		+	4	8	10	12	12	15	15	17	17	20	20	23	23	27	27	27	31	31	31	34	34	37	37	40	40	
p		+	6	12	15	18	18	22	22	26	26	32	32	37	37	43	43	43	50	50	50	56	56	62	62	68	68	
r		+	10	15	19	23	23	28	28	34	34	41	43	51	54	63	65	68	77	80	84	94	98	108	114	126	132	
s		+	14	19	23	28	28	35	35	43	43	53	59	71	79	92	100	108	122	130	140	158	170	190	208	232	252	
t		+	-	-	-	-	-	-	41	48	54	66	75	91	104	122	134	146	166	180	196	218	240	268	294	330	360	
u		+	18	23	28	33	33	41	48	60	70	87	102	124	144	170	190	210	236	258	284	315	350	390	435	490	540	
v		+	-	-	-	-	39	47	55	68	81	102	120	146	172	202	228	252	284	310	340	385	425	475	530	595	660	
x		+	20	28	34	40	45	54	64	80	97	122	146	178	210	248	280	310	350	385	425	475	525	590	660	740	820	
y		+	-	-	-	-	-	63	75	94	114	144	174	214	254	300	340	380	425	470	520	580	650	730	820	920	1000	
z		+	26	35	42	50	60	73	88	112	136	172	210	258	310	365	415	465	520	575	640	710	790	900	1000	1100	1250	
za		+	32	42	52	64	77	98	118	148	180	226	274	335	400	470	535	600	670	740	820	920	1000	1150	1300	1450	1600	
zb		+	40	50	67	90	108	136	160	200	242	300	360	445	525	620	700	780	880	960	1050	1200	1300	1500	1650	1850	2100	
zc		+	60	80	97	130	150	188	218	274	325	405	480	585	690	800	900	1000	1150	1250	1350	1550	1700	1900	2100	2400	2600	

1) Em geral no campo de tolerância j está indicado na tabela o limite inferior.

Tabela 11-2 · Tolerâncias base T segundo ISO

Qualidade	Campo de medida nominal em mm															
	acima de 1 até 3	3 6	6 10	10 18	18 30	30 50	50 80	80 120	120 180	180 250	250 315	315 400	400 500	500 630	630 800	800 1000
	Tolerâncias base T em μm (DIN ISO 286, Parte 1)															
1	0,8	1	1	1,2	1,5	1,5	2	2,5	3,5	4,5	6	7	8	-	-	-
2	1,2	1,5	1,5	2	2,5	2,5	3	4	5	7	8	9	10	-	-	-
3	2	2,5	2,5	3	4	4	5	6	8	10	12	13	15	-	-	-
4	3	4	4	5	6	7	8	10	12	14	16	18	20	-	-	-
5	4	5	6	8	9	11	13	15	18	20	23	25	27	-	-	-
6	6	8	9	11	13	16	19	22	25	29	32	36	40	44	50	56
7	10	12	15	18	21	25	30	35	40	46	52	57	63	70	80	90
8	14	18	22	27	33	39	46	54	63	72	81	89	97	110	125	140
9	25	30	36	43	52	62	74	87	100	115	130	140	155	175	200	230
10	40	48	58	70	84	100	120	140	160	185	210	230	250	280	320	360
11	60	75	90	110	130	160	190	220	250	290	320	360	400	440	500	560
12	100	120	150	180	210	250	300	350	400	460	520	570	630	700	800	900
13	140	180	220	270	330	390	460	540	630	720	810	890	970	1100	1250	1400
14	250	300	360	430	520	620	740	870	1000	1150	1300	1400	1550	1750	2000	2300
15	400	480	580	700	840	1000	1200	1400	1600	1850	2100	2300	2500	2800	3200	3600
16	600	750	900	1100	1300	1600	1900	2200	2500	2900	3200	3600	4000	4400	5000	5600

Tabela 11-3 · Limites básicos ISO (distâncias mínimas) para medidas internas (alojamentos)

Campo de tolerância	Qualidade	Campo de medida nominal em mm																																
		Tolerâncias base em µm (DIN ISO 286, Parte 1)																																
		acima de 1 até 3	3 a 6	6 a 10	10 a 14	14 a 18	18 a 24	24 a 30	30 a 40	40 a 50	50 a 65	65 a 80	80 a 100	100 a 120	120 a 140	140 a 160	160 a 180	180 a 200	200 a 225	225 a 250	250 a 280	280 a 315	315 a 355	355 a 400	400 a 450	450 a 500	500 a 560	560 a 630	630 a 710	710 a 800	800 a 900	900 a 1000		
Todas qualidades	A	+	270	270	280	290	290	300	300	310	320	340	360	380	410	460	520	580	660	740	820	920	1050	1200	1350	1500	1650	-	-	-	-	-	-	
	B	+	140	140	150	150	150	160	160	170	180	190	200	220	240	260	280	310	340	380	420	480	540	600	680	760	840	-	-	-	-	-	-	
	C	+	60	70	80	95	95	110	110	120	130	140	150	170	180	200	210	230	240	260	280	300	330	360	400	440	480	-	-	-	-	-	-	
	D	+	20	30	40	50	50	65	65	80	80	100	100	120	120	145	145	170	170	170	170	190	190	210	230	230	260	260	290	290	320	320		
	E	+	14	20	25	32	32	40	40	50	50	60	60	72	72	85	85	100	100	100	100	110	110	125	125	135	135	145	145	160	160	170	170	
	F	+	6	10	13	16	16	20	20	25	25	30	30	36	36	43	43	43	50	50	50	56	56	62	62	68	68	76	76	80	80	86	86	
	G	+	2	4	5	6	6	7	7	9	9	10	10	12	12	14	14	14	15	15	15	17	17	18	18	20	20	22	22	24	24	26	26	
	H		0	0	0	0	0	0	0	0	0	0	0	0	0	0	0	0	0	0	0	0	0	0	0	0	0	0	0	0	0	0	0	
	J ¹⁾	6	+	2	5	5	6	6	8	8	10	10	13	13	16	16	18	18	18	22	22	22	25	25	29	29	33	33	-	-	-	-	-	-
	J ¹⁾	7	+	4	6	8	10	10	12	12	14	14	18	18	22	22	26	26	26	30	30	30	36	36	39	39	43	43	-	-	-	-	-	-
J ¹⁾	8	+	6	10	12	15	15	20	20	24	24	28	28	34	34	41	41	41	47	47	47	55	55	60	60	66	66	-	-	-	-	-	-	
JS	Todas qualid.		Nos limites são considerados ± 1/2 IT da respectiva qualidade																															
K	5	+	0	0	1	2	2	1	1	2	2	3	3	2	2	3	3	3	2	2	2	3	3	3	2	2	-	-	-	-	-	-		
K	6	+	0	2	2	2	2	2	2	3	3	4	4	4	4	4	4	4	5	5	5	5	5	7	7	8	8	0	0	0	0	0	0	
K	7	+	0	3	5	6	6	6	6	7	7	9	9	10	10	12	12	12	13	13	13	16	16	17	17	18	18	0	0	0	0	0	0	
K	8	+	0	5	6	8	8	10	10	12	12	14	14	16	16	20	20	20	22	22	22	25	25	28	28	29	29	0	0	0	0	0	0	
M	6	-	2	1	3	4	4	4	4	4	4	5	5	6	6	8	8	8	8	8	8	9	9	10	10	10	10	26	26	30	30	34	34	
M	7	-	2	0	0	0	0	0	0	0	0	0	0	0	0	0	0	0	0	0	0	0	0	0	0	0	0	26	26	30	30	34	34	
M	8	-	-2	+2	+1	+2	+2	+4	+4	+5	+5	+5	+5	+6	+6	+8	+8	+8	+9	+9	+9	+9	+9	+11	+11	+11	+11	-26	-26	-30	-30	-34	-34	
M	acima de 9	-	2	4	6	7	7	8	8	9	9	11	11	13	13	15	15	15	17	17	17	20	20	21	21	23	23	26	26	30	30	34	34	
N	6	-	4	5	7	9	9	11	11	12	12	14	14	16	16	20	20	20	22	22	22	25	25	26	26	27	27	44	44	50	50	56	56	
N	7	-	4	4	4	5	5	7	7	8	8	9	9	10	10	12	12	12	14	14	14	14	14	16	16	17	17	44	44	50	50	56	56	
N	8	-	4	2	3	3	3	3	3	3	3	4	4	4	4	4	4	4	5	5	5	5	5	5	5	6	6	44	44	50	50	56	56	
N	acima de 9	-	4	0	0	0	0	0	0	0	0	0	0	0	0	0	0	0	0	0	0	0	0	0	0	0	-	-	-	-	-	-		
P	6	-	6	9	12	15	15	18	18	21	21	26	26	30	30	36	36	36	41	41	41	47	47	51	51	55	55	78	78	88	88	100	100	
R		-	10	12	16	20	20	24	24	29	29	35	37	44	47	56	58	61	68	71	75	85	89	97	103	113	119	150	155	175	185	210	220	
S		-	14	16	20	25	25	31	31	38	38	47	53	64	72	85	93	101	113	121	131	149	161	179	197	219	239	280	310	340	380	430	470	
T		-	-	-	-	-	-	37	43	49	60	69	84	97	115	127	139	157	171	187	209	231	257	283	317	347	400	450	500	560	620	680		
U		-	18	20	25	30	30	37	44	55	65	81	96	117	137	163	183	203	227	249	275	306	341	379	424	477	527	600	660	740	840	940	1050	
V		-	-	-	-	-	36	43	51	63	76	96	114	139	165	195	221	245	275	301	331	376	416	464	519	582	647	-	-	-	-	-	-	
X		-	20	25	31	37	42	50	60	75	92	116	140	171	203	241	273	303	341	376	416	466	516	579	649	727	807	-	-	-	-	-	-	
Y		-	-	-	-	-	59	71	89	109	138	168	207	247	293	333	373	416	461	511	571	641	719	809	907	987	-	-	-	-	-	-		
Z		-	26	32	39	47	57	69	84	107	131	166	204	251	303	358	408	458	511	566	631	701	781	889	989	1087	1237	-	-	-	-	-	-	
ZA		-	32	39	49	61	74	94	114	143	175	220	268	328	393	463	528	593	661	731	811	911	991	1139	1289	1437	1587	-	-	-	-	-	-	
ZB		-	40	47	64	87	105	132	156	195	237	294	354	438	518	613	693	773	871	951	1041	1191	1291	1489	1639	1837	2087	-	-	-	-	-	-	
ZC	6	-	60	77	94	127	147	184	214	269	320	399	474	578	683	793	893	993	1141	1241	1341	1541	1691	1889	2089	2387	2587	-	-	-	-	-	-	
P	7	-	6	8	9	11	11	14	14	17	17	21	21	24	24	28	28	28	33	33	33	36	36	41	41	45	45	78	78	88	88	100	100	
R		-	10	11	13	16	16	20	20	25	25	30	32	38	41	48	50	53	60	63	67	74	78	87	93	103	109	150	155	175	185	210	220	
S		-	14	15	17	21	21	27	27	34	34	42	48	58	66	77	85	93	105	113	123	138	150	169	187	209	229	280	310	340	380	430	470	
T		-	-	-	-	-	-	33	39	45	55	64	78	91	107	119	131	149	163	179	198	220	247	273	307	337	400	450	500	560	620	680		
U		-	18	19	22	26	26	33	40	51	61	76	91	111	131	155	175	195	219	241	267	295	330	369	414	467	517	600	660	740	840	940	1050	
V		-	-	-	-	-	32	39	47	59	72	91	109	133	159	187	213	237	267	293	323	365	405	454	509	572	637	-	-	-	-	-	-	
X		-	20	24	28	33	38	46	56	71	88	111	135	165	197	233	265	295	333	368	408	455	505	569	639	717	797	-	-	-	-	-	-	
Y		-	-	-	-	-	55	67	85	105	133	163	201	241	285	325	365	408	453	503	560	630	709	799	897	977	-	-	-	-	-	-	-	
Z		-	26	31	36	43	53	65	80	103	127	161	199	245	297	350	400	450	503	558	623	690	770	879	979	1077	1227	-	-	-	-	-	-	
ZA		-	32	38	46	57	70	90	110	139	171	215	263	322	387	455	520	585	653	723	803	900	980	1129	1279	1427	1577	-	-	-	-	-	-	
ZB		-	40	46	61	83	101	128	152	191	233	289	349	432	512	605	685	765	863	943	1033	1180	1280	1479	1629	1827	2077	-	-	-	-	-	-	
ZC	7	-	60	76	91	123	143	180	210	265	316	394	469	572	677	785	885	985	1133	1233	1333	1530	1680	1879	2079	2377	2577	-	-	-	-	-	-	
P	acima de 8	-	6	12	15	18	18	22	22	26	26	32	32	37	37	43	43	43	50	50	50	56	56	62	62	68	68	78	78	88	88	100	100	
R		-	10	15	19	23	23	28	28	34	34	41	43	51	54	63	65	68	77	80	84													

Tabela 11-5 · Tolerâncias ISO para eixos (DIN ISO 286, Parte 2)

Medidas em µm

Código	Límites	Campo de medida nominal em mm																					
		acima de 3	6	10	18	30	40	50	65	80	100	120	140	160	180	200	225	250	280	315	355	400	450
		até 6	10	18	30	40	50	65	80	100	120	140	160	180	200	225	250	280	315	355	400	450	500
a 12	sup. inf.	-270 -390	280 -430	-290 -470	-300 -510	-310 -560	-320 -570	-340 -640	-360 -660	-380 -730	-410 -760	-460 -860	-520 -920	-580 -980	-660 -1120	-740 -1200	-820 -1280	-920 -1440	-1050 -1570	-1200 -1770	-1350 -1920	-1500 -2130	-1650 -2280
	sup. inf.	-270 -450	-280 -500	-290 -560	-300 -630	-310 -700	-320 -710	-340 -800	-360 -820	-380 -920	-410 -950	-460 -1090	-520 -1150	-580 -1210	-660 -1380	-740 -1460	-820 -1540	-920 -1730	-1050 -1860	-1200 -2090	-1350 -2240	-1500 -2470	-1650 -2620
a 13	sup. inf.	-70 -250	-80 -300	-95 -365	-110 -440	-120 -510	-130 -520	-140 -600	-150 -610	-170 -710	-180 -720	-200 -830	-210 -840	-230 -860	-240 -960	-260 -980	-280 -1000	-300 -1110	-330 -1140	-360 -1250	-400 -1290	-440 -1410	-480 -1450
	sup. inf.	-30 -38	-40 -49	-50 -61	-65 -78	-80 -96	-100 -119	-120 -142	-145 -170	-170 -199	-190 -222	-210 -246	-230 -270	-250 -299	-280 -322	-310 -355	-340 -388	-380 -421	-420 -454	-460 -497	-500 -530	-540 -570	-580 -610
e 6	sup. inf.	-20 -28	-25 -34	-32 -43	-40 -53	-50 -66	-60 -79	-72 -94	-85 -110	-100 -129	-110 -142	-125 -161	-135 -175	-150 -175	-170 -199	-190 -222	-210 -246	-230 -270	-250 -299	-280 -322	-310 -355	-340 -388	-380 -421
	sup. inf.	-20 -200	-25 -245	-32 -302	-40 -370	-50 -400	-60 -520	-72 -612	-85 -715	-100 -920	-110 -920	-125 -1015	-135 -1105	-150 -1105	-170 -1105	-190 -1105	-210 -1105	-230 -1105	-250 -1105	-280 -1105	-310 -1105	-340 -1105	-380 -1105
f 5	sup. inf.	-10 -15	-13 -19	-16 -24	-20 -29	-25 -36	-30 -43	-36 -51	-43 -61	-50 -70	-56 -79	-62 -87	-68 -95	-75 -95	-82 -102	-90 -110	-98 -128	-106 -136	-114 -144	-122 -152	-130 -160	-138 -168	-146 -176
	sup. inf.	-10 -18	-13 -22	-16 -27	-20 -33	-25 -41	-30 -49	-36 -58	-43 -68	-50 -79	-56 -88	-62 -98	-68 -108	-75 -118	-82 -128	-90 -138	-98 -148	-106 -158	-114 -168	-122 -178	-130 -188	-138 -198	-146 -208
f 6	sup. inf.	-10 -18	-13 -22	-16 -27	-20 -33	-25 -41	-30 -49	-36 -58	-43 -68	-50 -79	-56 -88	-62 -98	-68 -108	-75 -118	-82 -128	-90 -138	-98 -148	-106 -158	-114 -168	-122 -178	-130 -188	-138 -198	-146 -208
	sup. inf.	-10 -22	-13 -28	-16 -34	-20 -41	-25 -50	-30 -60	-36 -70	-43 -83	-50 -96	-56 -108	-62 -119	-68 -131	-75 -143	-82 -155	-90 -167	-98 -179	-106 -191	-114 -203	-122 -215	-130 -227	-138 -239	-146 -251
g 5	sup. inf.	-4 -9	-5 -11	-6 -14	-7 -16	-9 -20	-10 -23	-12 -27	-14 -32	-15 -35	-17 -40	-18 -43	-20 -47	-22 -51	-25 -56	-30 -63	-35 -70	-40 -77	-45 -84	-50 -91	-55 -98	-60 -105	-65 -112
	sup. inf.	-4 -12	-5 -14	-6 -17	-7 -20	-9 -25	-10 -29	-12 -34	-14 -39	-15 -44	-17 -49	-18 -54	-20 -60	-22 -66	-25 -73	-30 -80	-35 -87	-40 -94	-45 -101	-50 -108	-55 -115	-60 -122	-65 -129
g 6	sup. inf.	-4 -9	-5 -11	-6 -14	-7 -16	-9 -20	-10 -23	-12 -27	-14 -32	-15 -35	-17 -40	-18 -43	-20 -47	-22 -51	-25 -56	-30 -63	-35 -70	-40 -77	-45 -84	-50 -91	-55 -98	-60 -105	-65 -112
	sup. inf.	-4 -16	-5 -20	-6 -24	-7 -28	-9 -34	-10 -40	-12 -47	-14 -54	-15 -61	-17 -69	-18 -75	-20 -83	-22 -91	-25 -99	-30 -107	-35 -115	-40 -123	-45 -130	-50 -137	-55 -144	-60 -151	-65 -158
g 7	sup. inf.	-4 -16	-5 -20	-6 -24	-7 -28	-9 -34	-10 -40	-12 -47	-14 -54	-15 -61	-17 -69	-18 -75	-20 -83	-22 -91	-25 -99	-30 -107	-35 -115	-40 -123	-45 -130	-50 -137	-55 -144	-60 -151	-65 -158
	sup. inf.	0 -4	0 -4	0 -5	0 -6	0 -7	0 -8	0 -10	0 -12	0 -15	0 -18	0 -20	0 -23	0 -27	0 -32	0 -38	0 -45	0 -52	0 -60	0 -68	0 -76	0 -84	0 -92
h 4	sup. inf.	0 -4	0 -4	0 -5	0 -6	0 -7	0 -8	0 -10	0 -12	0 -15	0 -18	0 -20	0 -23	0 -27	0 -32	0 -38	0 -45	0 -52	0 -60	0 -68	0 -76	0 -84	0 -92
	sup. inf.	0 -5	0 -6	0 -8	0 -9	0 -11	0 -13	0 -15	0 -18	0 -20	0 -23	0 -25	0 -27	0 -30	0 -32	0 -35	0 -38	0 -40	0 -43	0 -45	0 -48	0 -50	0 -52
h 5	sup. inf.	0 -5	0 -6	0 -8	0 -9	0 -11	0 -13	0 -15	0 -18	0 -20	0 -23	0 -25	0 -27	0 -30	0 -32	0 -35	0 -38	0 -40	0 -43	0 -45	0 -48	0 -50	0 -52
	sup. inf.	0 -8	0 -9	0 -11	0 -13	0 -16	0 -19	0 -22	0 -25	0 -29	0 -32	0 -36	0 -40	0 -44	0 -48	0 -52	0 -56	0 -60	0 -64	0 -68	0 -72	0 -76	0 -80
h 6	sup. inf.	0 -8	0 -9	0 -11	0 -13	0 -16	0 -19	0 -22	0 -25	0 -29	0 -32	0 -36	0 -40	0 -44	0 -48	0 -52	0 -56	0 -60	0 -64	0 -68	0 -72	0 -76	0 -80
	sup. inf.	0 -12	0 -15	0 -18	0 -21	0 -25	0 -30	0 -35	0 -40	0 -46	0 -52	0 -57	0 -63	0 -69	0 -75	0 -81	0 -87	0 -93	0 -99	0 -105	0 -111	0 -117	0 -123
h 7	sup. inf.	0 -12	0 -15	0 -18	0 -21	0 -25	0 -30	0 -35	0 -40	0 -46	0 -52	0 -57	0 -63	0 -69	0 -75	0 -81	0 -87	0 -93	0 -99	0 -105	0 -111	0 -117	0 -123
	sup. inf.	0 -18	0 -22	0 -27	0 -33	0 -39	0 -46	0 -54	0 -63	0 -72	0 -81	0 -91	0 -101	0 -111	0 -121	0 -131	0 -141	0 -151	0 -161	0 -171	0 -181	0 -191	0 -201
h 8	sup. inf.	0 -18	0 -22	0 -27	0 -33	0 -39	0 -46	0 -54	0 -63	0 -72	0 -81	0 -91	0 -101	0 -111	0 -121	0 -131	0 -141	0 -151	0 -161	0 -171	0 -181	0 -191	0 -201
	sup. inf.	0 -48	0 -58	0 -70	0 -84	0 -100	0 -120	0 -140	0 -160	0 -185	0 -210	0 -230	0 -250	0 -270	0 -290	0 -320	0 -350	0 -380	0 -410	0 -440	0 -470	0 -500	0 -530
h 9	sup. inf.	0 -48	0 -58	0 -70	0 -84	0 -100	0 -120	0 -140	0 -160	0 -185	0 -210	0 -230	0 -250	0 -270	0 -290	0 -320	0 -350	0 -380	0 -410	0 -440	0 -470	0 -500	0 -530
	sup. inf.	0 -75	0 -90	0 -110	0 -130	0 -160	0 -190	0 -220	0 -250	0 -290	0 -320	0 -360	0 -400	0 -440	0 -480	0 -520	0 -560	0 -600	0 -640	0 -680	0 -720	0 -760	0 -800
h 10	sup. inf.	0 -75	0 -90	0 -110	0 -130	0 -160	0 -190	0 -220	0 -250	0 -290	0 -320	0 -360	0 -400	0 -440	0 -480	0 -520	0 -560	0 -600	0 -640	0 -680	0 -720	0 -760	0 -800
	sup. inf.	0 -120	0 -150	0 -180	0 -210	0 -250	0 -300	0 -350	0 -400	0 -460	0 -520	0 -570	0 -630	0 -690	0 -750	0 -810	0 -870	0 -930	0 -990	0 -1050	0 -1110	0 -1170	0 -1230
h 11	sup. inf.	0 -120	0 -150	0 -180	0 -210	0 -250	0 -300	0 -350	0 -400	0 -460	0 -520	0 -570	0 -630	0 -690	0 -750	0 -810	0 -870	0 -930	0 -990	0 -1050	0 -1110	0 -1170	0 -1230
	sup. inf.	0 -75	0 -90	0 -110	0 -130	0 -160	0 -190	0 -220	0 -250	0 -290	0 -320	0 -360	0 -400	0 -440	0 -480	0 -520	0 -560	0 -600	0 -640	0 -680	0 -720	0 -760	0 -800
h 12	sup. inf.	0 -75	0 -90	0 -110	0 -130	0 -160	0 -190	0 -220	0 -250	0 -290	0 -320	0 -360	0 -400	0 -440	0 -480	0 -520	0 -560	0 -600	0 -640	0 -680	0 -720	0 -760	0 -800
	sup. inf.	+3 -2	+4 -2	+5 -3	+5 -4	+6 -5	+6 -7	+6 -9	+7 -11	+7 -13	+7 -16	+7 -18	+7 -20	+7 -22	+7 -25	+7 -28	+7 -31	+7 -34	+7 -37	+7 -40	+7 -43	+7 -46	+7 -49
j 5	sup. inf.	+3 -2	+4 -2	+5 -3	+5 -4	+6 -5	+6 -7	+6 -9	+7 -11	+7 -13	+7 -16	+7 -18	+7 -20	+7 -22	+7 -25	+7 -28	+7 -31	+7 -34	+7 -37	+7 -40	+7 -43	+7 -46	+7 -49
	sup. inf.	+6 -2	+7 -2	+8 -3	+9 -4	+11 -5	+12 -7	+13 -9	+14 -11	+16 -13	+16 -16	+18 -18	+20 -20	+22 -22	+25 -25	+28 -28	+31 -31	+34 -34	+37 -37	+40 -40	+43 -43	+46 -46	+49 -49
j 6	sup. inf.	+6 -2	+7 -2	+8 -3	+9 -4	+11 -5	+12 -7	+13 -9	+14 -11	+16 -13	+16 -16	+18 -18	+20 -20	+22 -22	+25 -25	+28 -28	+31 -31	+34 -34	+37 -37	+40 -40	+43 -43	+46 -46	+49 -49
	sup. inf.	+8 -4	+10 -5	+12 -6	+13 -8	+15 -10	+18 -12	+20 -15	+22 -18	+25 -21	+28 -24	+31 -27	+34 -30	+37 -33	+40 -36	+43 -39	+46 -42	+49 -45	+52 -48	+55 -51	+58 -54	+61 -57	+64 -60
j 7	sup. inf.	+8 -4	+10 -5	+1																			

B Tipos de rolamentos

Descrição do produto e tabelas de medidas

Programa de rolamentos

Gaiolas de agulhas	62
Gaiolas de agulhas para bielas	66
Buchas de agulhas	72
Rolamentos de agulhas	76
Rolamentos de esferas	81
Rolamentos de rodas para veículos de passeio	83
Gaiolas axiais de agulhas	85
Anéis internos	87
Rótulas radiais	89
Rolamentos axiais para suspensão de veículos	91
Rolamentos de rolos cilíndricos	93
Rolamentos de embreagem	97
Polias tensoras	101
Rolamentos de bomba d'água	104
Rolamentos têxteis	108
Agulhas e rolos cilíndricos	110
Roldanas de esferas	114
Rolamentos de esferas de fixação rápida	116
Mancais de ferro fundido e de chapa	117
Mancais de chapa	131
Rolamentos de esferas especiais	136
Rolamentos de esferas de fixação rápida com anel de borracha	137
Rolamentos de esferas especiais com furo sextavado	138
Instruções para montagem de rolamentos de esferas de fixação rápida	139
Produtos diversos	140
Fábricas INA no Brasil e no Exterior	146
Filiais no Exterior Representações no Exterior Representações técnicas	147

Gaiolas de agulhas

Descrição do produto	Página
Gaiolas de agulhas	62
Gaiolas de agulhas para bielas	66

As gaiolas de agulhas INA permitem aplicações com elevada precisão, capacidade de carga e rigidez em um reduzido espaço radial. Para tanto é necessário que eixos e alojamentos sejam adequados como pistas de rolamentos.

Gaiola de agulhas K

A gaiola de agulhas K é um elemento de rolamento independente e compreende uma gaiola e agulhas.

A superfície de contato das agulhas é abaulada na direção das pontas. Esta forma diminui os picos de tensões nas pontas dos corpos rolantes sob carga e flexão do eixo. As agulhas são guiadas individualmente com precisão nas janelas da gaiola, o que permite rotações maiores que rolamentos sem gaiola e facilita a sua montagem.

A gaiola pode ser de aço, plástico (pequenos diâmetros, sufixo TN) ou latão (grandes diâmetros). A guia radial da gaiola é efetuada pelos corpos rolantes ou pela superfície da gaiola.

A gaiola de agulhas K pode ser de uma ou duas carreiras. A construção em duas carreiras tem o sufixo ZW.

Tabela 1 · Par de grupos de classificação das agulhas

	Par de grupos	Classificação da agulha em μm
Grupos normais	Vermelho	0 - 2 / -1 - 3
	Azul	-2 - 4 / -3 - 5
	Branco (cinza)	-4 - 6 / -5 - 7
Grupos especiais	Verde	-6 - 8 / -7 - 9
	Amarelo	-8 -10 / -9 -11

Formas construtivas · Gaiolas de agulhas INA existem nas seguintes construções:

Série	Características
K	Gaiola de agulhas de uma e duas carreiras

Precisão

As gaiolas de agulhas série K têm agulhas da classe de qualidade G2, segundo Norma DIN 5402 (vide também capítulo *Agulhas* pág.110).

As agulhas se classificam em grupos de acordo com as variações do seu diâmetro em relação ao diâmetro nominal. Um grupo de classificação é caracterizado pela medida máxima e mínima (em μm) do diâmetro, com tolerância máxima de 2 μm .

Na tabela 1 figuram os grupos normais e especiais de agulhas, assim como os pares de grupos de classificação das mesmas.

A INA fornece as gaiolas de agulhas com agulhas de classificação normal, salvo solicitação especial.

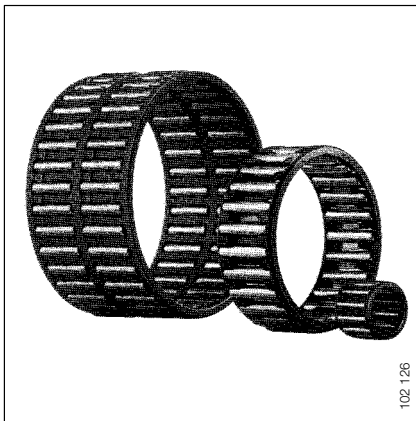
Numa gaiola de agulhas são utilizadas agulhas de um mesmo grupo e o grupo de agulhas está impresso na embalagem.

Com os grupos de classificação normal de agulhas, obtém-se uma folga de funcionamento suficiente para a maioria das aplicações, desde que se observem as tolerâncias de montagem indicadas na tabela 2.

Para se conseguir uma determinada folga radial, é recomendado escolher um certo grupo de classificação, segundo um plano de agrupamento (exemplo de plano de classificação pág. 69).

Montagem em par:

Se várias gaiolas são montadas juntas numa mesma pista interna e externa, é necessário que as agulhas das mesmas pertençam a um único grupo de classificação, para que a carga seja distribuída uniformemente entre todas as gaiolas.



Gaiola de agulhas K

Sob consulta, a INA pode fornecer gaiolas de agulhas em execução especial:

- com agulhas de um determinado grupo de classificação dentro do campo 0 -2 até -5 -7 (vermelho, azul ou branco). Desta forma se atinge uma folga radial com variação menor. A escolha deverá depender das medidas efetivas das pistas
- com agulhas de grupo de classificação -6 -8/-7 -9 ou -8 -10/-9 -11 (verde ou amarelo)
- partidas para pistas rebaixadas no eixo (sufixo D).

Configuração das pistas

Eixo e alojamento devem ser construídos como pistas de rolamentos.

Vide instruções no parágrafo 9.1, pág. 43.

Para uma aplicação de alta precisão, as pistas deverão ser construídas com tolerâncias estreitas.

A folga radial de funcionamento é determinada pelas tolerâncias da pista interna e externa, pelo grupo de classificação das agulhas e pela temperatura de funcionamento.

Os campos de tolerância são escolhidos segundo a tabela 2, dependendo das condições de funcionamento de cada caso.

A largura B_c da gaiola de agulhas (vide tabela de medidas), é menor que a medida nominal em consideração à folga axial necessária.

A distância axial entre as superfícies de encosto para as gaiolas de agulhas deve ser B_c com tolerância H11.

Na prática se adota $B_c + 0,2$ mm.

Tabela 2 · Tolerâncias de montagem

Diâmetro nominal do eixo mm		Campo de tolerância do alojamento	Campo de tolerância do eixo Folga radial de funcionamento		
acima de	até		menor	normal	maior
-	80	G6	j5	h5	g6
		H6	h5	g5	f6
80	140	G6	h5	g5	f6
140	-	G6	h5	g5	f6
		H6	-	f5	e6

Exemplo de pedido 1

Gaiola de agulhas da série K, de uma carreira:

Diâmetro do eixo: 24 mm

Diâmetro do alojamento: 28 mm

Largura: 10 mm.

Grupo de classificação das agulhas 0 -2 até -5 -7 (vermelho, azul ou branco)

Descrição do pedido

K 24 × 28 × 10

Referência

Exemplo de pedido 2

Gaiola de agulhas da série K, de duas carreiras:

Diâmetro do eixo: 32 mm

Diâmetro do alojamento: 40 mm

Largura: 42 mm.

Grupo de classificação das agulhas -2 -4 / -3 -5 (azul)

Descrição do pedido

K 32 × 40 × 42 ZW TN

SORT
-2 -4 / -3 -5

Referência

Precisão

(Execução especial: seleção de um par de grupos)

Informações técnicas complementares



Na parte do catálogo

Fundamentos da técnica de rolamentos (pág. 10).

Lubrificação

(pág. 25)

deve-se considerar em todos os casos.

Sufixos para execuções especiais

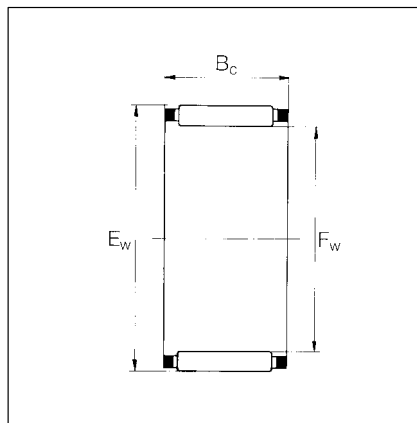
No capítulo - *Índice de sufixos*

(pág. 8).

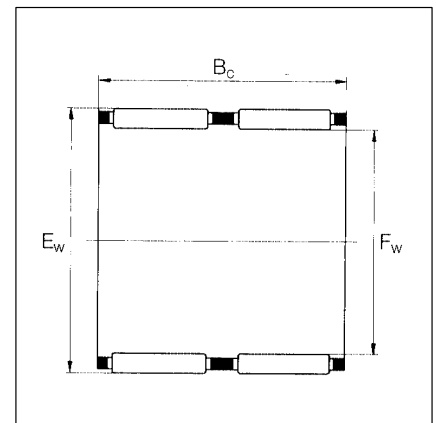
Gaiolas de agulhas

Série K

Tabela de medidas · Medidas em mm										
Diâmetro nominal do eixo	Código	Medidas			Capacidade básica de carga		Rotações máximas ¹⁾ min ⁻¹	Forma	Peso kg	2)
		F _w	E _w	B _c	din. C N	est. C ₀ N				
8	K 8 × 11 × 10 TN	8	11	10	3950	4100	32000	A	0,0012	TN
10	K 10 × 13 × 10 TN	10	13	10	4750	5500	29000	A	0,0016	TN
12	F-91 662	12	16	24	12100	16100	27000	B	0,0066	TN
14	K 14 × 18 × 15 TN	14	18	15	9500	12300	25000	A	0,0049	TN
15	K 15 × 18 × 17 TN	15	18	17	8000	12100	25000	A	0,0036	TN
	F-45 928	15	19	22	11500	16100	24000	B	0,0067	TN
17	K 17 × 21 × 17	17	21	17	12200	17900	23000	A	0,0095	-
18	F-91 449	18	22	35	15000	23800	22000	B	0,0103	TN
20	K 20 × 26 × 17	20	26	17	19200	26000	21000	A	0,0161	-
22	K 22 × 27 × 40	22	27	40	28000	48500	19000	B	0,0238	TN
24	K 24 × 28 × 10	24	28	10	9600	14800	19000	A	0,0077	-
	K 24 × 28 × 13	24	28	13	11000	17600	19000	A	0,0106	-
25,4	C 16 21 12	25,4	33,336	19,25	28500	38000	17000	A	0,0320	-
	C 16 21 16	25,4	33,336	25,6	36500	53000	17000	A	0,0426	-
26	F-91 680	26	30	46,4	22300	44500	18000	B	0,0350	TN
27	F-54 217	27	32	23	20700	35000	16000	A	0,0160	TN**
28	F-58 529	28	38	25	39000	51000	13000	A	0,0479	TN
	F-44 468	28	44	24	49500	48000	12000	A	0,1160	M
	F-53 381	28	44	24	52000	56000	12000	A	0,0960	-
	F-59 345	28	46	31	69000	70000	11000	A	0,1355	TN
	F-44 920.1	28	48	24	61000	56000	11000	A	0,1550	M
28,575	F-54 970	28,575	41,275	33,55	63000	81000	12000	A	0,1056	-
30	F-218 709-120	30	34	17,2	13500	24500	13000	A	0,0200	TN**
31	F-207 909.1	31	35	25	19000	38500	13000	B	0,0100	TN**
	F-58 695	31	51	31	84000	86000	13000	A	0,1780	TN
32	F-54 208	32	37	20	18700	32500	14000	A	0,0150	TN**
	K 32 × 37 × 28 TN	32	37	28	23600	43500	14000	A	0,0209	TN
	K 32 × 38 × 26 TN	32	38	26	27500	46500	14000	A	0,0264	TN*
	K 32 × 40 × 42 ZW TN	32	40	42	50000	84000	14000	B	0,0771	TN
34	K 34 × 42 × 38	34	42	38	49500	84000	11000	A	0,1134	-
35	F-207 908.3	35	39	25,5	20600	44500	13000	B	0,0180	TN**
	F-219 529.1	35	40	24	27500	56000	13000	A	0,0230	TN**
	K 35 × 40 × 26 ZW	35	40	26	25500	50000	13000	B	0,0410	-
	K 35 × 45 × 20	35	45	20	37000	50000	12000	A	0,0555	-



Forma A



Forma B

Tabela de medidas · Medidas em mm

Diâmetro nominal do eixo	Código	Medidas			Capacidade básica de carga		Rotações máximas ¹⁾ min ⁻¹	Forma	Peso kg	2)
		F _w	E _w	B _c	din. C N	est. C ₀ N				
37	F-222 813	37	41	15,7	14 100	27 500	12 000	A	0,0110	TN**
	K 37 × 44 × 18	37	44	18	28 000	45 500	12 000	A	0,0348	–
38	F-219 528.1	38	43	25,2	29 000	61 000	12 000	A	0,0280	TN**
	F-204 333.3	38	43	29,7	29 500	62 000	12 000	B	0,0190	TN**
39,543	F-94 488	39,543	47,495	37,6	51 000	91 000	11 000	B	0,1105	–
40	K 40 × 45 × 17	40	45	17	21 400	41 500	12 000	A	0,0228	–
	K 40 × 48 × 20	40	48	20	36 000	59 000	11 000	A	0,0560	–
	F-44 469.1	40	56	25,2	64 000	72 000	9 000	A	0,1597	LP
45	K 45 × 52 × 21 TN	45	52	21	30 000	52 000	10 000	A	0,0345	TN*
	K 45 × 53 × 21 TN	45	53	21	38 500	67 000	10 000	A	0,0586	–
50	K 50 × 55 × 20	50	55	20	28 500	65 000	9 500	A	0,0430	–
51	K 51 × 58 × 28	51	58	28	44 500	92 000	7 500	A	0,0844	–
52	F-84 003	52	59	38	51 000	110 000	7 500	B	0,1249	–
53,460	F-45 517	53,46	59,46	16,6	27 500	56 000	7 500	A	0,0364	–
	F-218 120	53,46	61,46	35	59 000	121 000	7 000	B	0,0870	TN
55	K 55 × 60 × 20	55	60	20	28 500	66 000	8 500	A	0,0476	–
55,562	F-54 686	55,562	65,088	19,25	44 500	76 000	8 000	A	0,0800	–
	F-55 326	55,562	65,088	25,6	58 000	107 000	8 000	A	0,1100	–
57,290	F-94 490	57,29	65,242	39,7	64 000	139 000	7 000	B	0,1635	–
58	K 58 × 65 × 18	58	65	18	35 000	70 000	8 000	A	0,0501	–
62,100	F-52 386	62,1	68,1	21,3	34 000	77 000	6 500	A	0,0534	–
63,660	F-52 385	63,66	71,67	19,5	42 500	84 000	6 500	A	0,0739	–
65	K 65 × 70 × 20	65	70	20	31 500	80 000	7 500	A	0,0495	–
70	K 70 × 76 × 20	70	76	20	36 000	86 000	6 500	A	0,0737	–
	F-58 551	70	78	37	66 000	154 000	6 500	B	0,1844	–
	F-58 549	70	78	39	70 000	165 000	6 500	B	0,1940	–
	F-58 550	70	78	44,5	80 000	195 000	6 500	B	0,2236	–
81,500	F-58 554	81,5	89,5	28,5	61 000	145 000	6 000	A	0,1617	–
82	F-84 228	82	90	50	93 000	250 000	6 000	B	0,2910	–
88	F-92 082.1	88	96	24,3	49 500	115 000	5 000	A	0,0871	TN**

1) Lubrificação a óleo.

Com graxa usar somente 60% dos valores.

2) Material da gaiola, forma de construção e aplicação.

TN = Plástico (Temperatura máxima de trabalho 120 °C).

LP = Metal leve.

M = Bronze.

* = Com duas agulhas por janela.

** = Partida.

Gaiolas de agulhas para bielas

As gaiolas de agulhas para bielas são empregadas nos mecanismos de biela-manivela, especialmente nos motores de combustão interna e nos compressores. São projetadas para exigências específicas, como por exemplo, elevadas forças centrífugas e de aceleração e elevadas rotações.

Devido a diferentes exigências, existem gaiolas de agulhas para os apoios da biela:

- no virabrequim série KZK
- no pino de pistão série KBK.

Gaiola de agulhas KZK

No virabrequim, devido ao giro excêntrico, são produzidas elevadas forças centrífugas. Para manter o movimento radial da gaiola o menor possível em relação ao alojamento da biela e aos elementos rolantes, a gaiola é guiada externamente pelo alojamento.

A gaiola, sendo beneficiada, apresenta uma elevada resistência e um reduzido desgaste. As grandes superfícies de guia conformadas adequadamente do ponto de vista da lubrificação e um peso reduzido, permitem alcançar rotações elevadas.

Sob consulta, a INA pode fornecer a gaiola de agulhas KZK em execuções especiais:

- bi-partida (sufixo D)
- com camada
 - gaiola cobreada (sufixo CU)
 - gaiola prateada (sufixo AG)
- desenvolvidas para máquinas de alta potência.

Gaiola de agulhas KBK

No pino de pistão atuam cargas oscilantes de elevada frequência. Para estas condições de funcionamento e para manter o desgaste reduzido, a gaiola é de aço cementado de alta resistência.

Também neste caso é necessário guiar a gaiola radialmente com a menor folga possível. Com o objetivo de poder utilizar a largura do olhal da biela para as agulhas, a gaiola é guiada internamente pelo eixo.

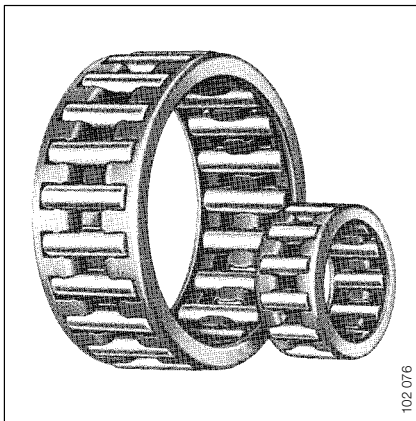
Formas construtivas · Gaiolas de agulhas INA para bielas existem nas seguintes construções:	
Série	Características
KZK	Gaiola de agulhas para virabrequim, guiada externamente
KBK	Gaiola de agulhas para pino de pistão, guiada internamente

Dimensões preferenciais

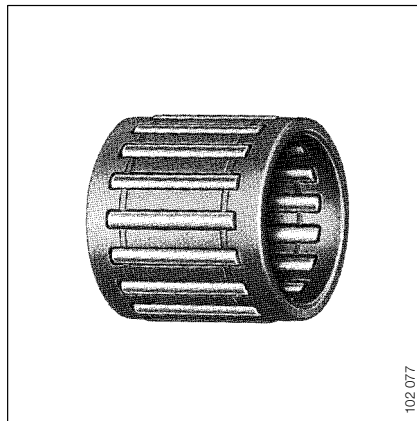
As medidas das gaiolas de agulhas KZK e KBK são determinadas em função do volume do cilindro (cilindrada). A tabela 3 fornece as dimensões usuais para diversas classes de cilindrada.

Tabela 3 · Dimensões preferenciais

Volume de compressão por cilindro	Série KZK	Série KBK
até 35 cm ³	12 × 16 × 10 12 × 17 × 10 14 × 18 × 10	9 × 13 × 12,5 10 × 13 × 14,5 10 × 14 × 13 12 × 15 × 13
mais de 35 até 50 cm ³	14 × 18 × 10 14,4 × 20,4 × 10 16 × 21 × 10 16 × 22 × 12	12 × 15 × 15 12 × 15 × 17,5 12 × 16 × 13
mais de 50 até 100 cm ³	16 × 22 × 12 18 × 24 × 12 18 × 24 × 15	12 × 16 × 16 14 × 18 × 14,5 14 × 18 × 17
mais de 100 até 150 cm ³	18 × 24 × 15 20 × 26 × 12 20 × 26 × 17	14 × 18 × 21 15 × 19 × 20 16 × 20 × 20
mais de 150 até 200 cm ³	20 × 26 × 17 22 × 28 × 13 22 × 28 × 16 22 × 29 × 16	16 × 20 × 20 18 × 22 × 22 18 × 22 × 24
mais de 200 até 300 cm ³	22 × 29 × 16 25 × 32 × 16	18 × 22 × 24 18 × 22 × 25 20 × 24 × 30
mais de 300 cm ³	30 × 37 × 16 35 × 42 × 20 40 × 48 × 20	20 × 24 × 30 20 × 25 × 22



Gaiola de agulhas KZK para virabrequim



Gaiola de agulhas KBK para pino de pistão

Configuração das pistas

Em função dos elementos do mecanismo biela-manivela que efetuam a guia lateral da biela, distingue-se entre «guia inferior» e «guia superior».

Guia inferior

A biela e a gaiola de agulhas KZK são guiadas axialmente pelas contra-peças (flanges) do virabrequim. É melhor usar arruelas axiais.

No pino de pistão deve-se prever folga axial para a biela. A gaiola de agulhas KBK é guiada lateralmente entre os furos do pistão.

Guia superior

Os furos do pistão guiam a biela e a gaiola de agulhas KBK. Isto geralmente pressupõe gaiolas de agulhas para pino de pistão mais largas e um pistão mais comprido. Uma pequena folga radial impede o tombamento da biela. No eixo virabrequim deve-se toronar as faces laterais suficientemente a fim de permitir o movimento livre da biela.

Para assegurar uma correta guia radial da gaiola, o alojamento do olhal da biela deve ter a mesma largura da gaiola de agulhas KZK.

Materiais e acabamentos superficiais

Para as contra-peças anexas têm-se obtido bons resultados com os seguintes aços de cementação.

- Biela: 16MnCr5, 15CrNi6
- Virabrequim: 15Cr3, 17Cr3, 15CrNi6
- Pino de pistão: Ck15, 15Cr3, 17Cr3.

Todas as peças, principalmente as pistas de rolamentos, as superfícies e as arruelas de encosto devem ter uma profundidade mínima de cementação de 0,5 mm, com uma dureza superficial de 700 HV.

Para poder utilizar a capacidade de carga total, as pistas de rolamentos (alojamentos, pinos e virabrequim) devem ser retificadas com uma elevada qualidade superficial. Observar a rugosidade de R_{z1} ($R_a0,2$).

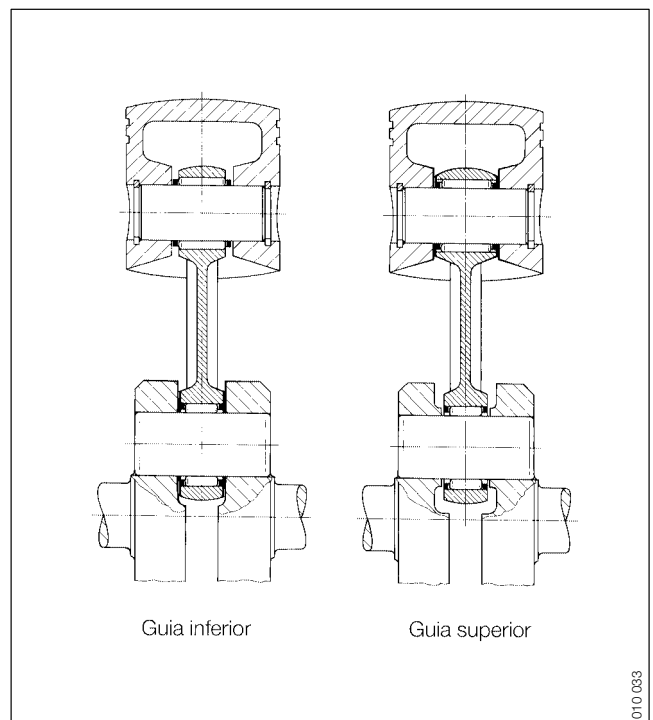


Fig. 1 · Guia lateral da biela

Gaiolas de agulhas para bielas

Tolerâncias de montagem

A variação de paralelismo entre o pino de pistão e o virabrequim não deve ultrapassar o valor de 0,03 mm para 100 mm de comprimento.

Para as pistas de rolamento, recomenda-se tolerâncias de forma e posição segundo as tabelas 4 e 4a. (vide também desenhos de medidas, pág. 70 e 71).

Tabela 4 · Tolerâncias de forma e de posição admissíveis

Medida nominal em mm		Gaiola de agulhas para virabrequim Valor em μm					
F1		F1		E1		Folga radial min	
acima de	até	Paralelismo	Circularidade	Paralelismo	Circularidade	Motor 2 tempos	Motor 4 tempos
9	14	1	1	2	1	14	–
14	18	1	1	2	1	17	–
18	22	1	2	3	2	20	14
22	25	2	2	3	2	24	18
25	30	2	2	4	2	28	20
30	–	2	2	4	3	32	25

Tabela 4a · Tolerâncias de forma e de posição admissíveis

Medida nominal em mm		Gaiola de agulhas para pino de pistão Valor em μm					
F2		F2		E2		Folga radial min	
acima de	até	Paralelismo	Circularidade	Paralelismo	Circularidade		
9	14	1	1	2	1	2	
14	18	1	1	2	1	2	
18	22	2	2	3	2	2	

Folga radial

A folga radial das gaiolas de agulhas para virabrequim depende da rotação, da rigidez e da precisão dos componentes do conjunto.

Nas tabelas 4 e 4a são indicados valores orientativos para a folga radial mínima.

O campo de tolerância deve ser determinado com 0,01 mm até 0,015 mm.

Se alcançadas rotações muito elevadas, (por exemplo em motores de competição), pedimos que nos consultem.

Nas gaiolas de agulhas para pino de pistão deve-se considerar uma folga radial mínima de 0,002 mm, porém não deverá ser superior a 0,012 mm.

A folga radial pode ser ajustada por classificação, vide tabela 5.

De uma forma simplificada, para a determinação da folga radial pode-se utilizar os valores médios dos grupos de classificação das agulhas.

Lubrificação

Para o acesso do lubrificante às gaiolas de agulhas para bielas, são previstos furos e bolsas de lubrificação. No caso de guia inferior da biela deve-se prever também ranhuras de lubrificação.

Tabela 5 · Plano de classificação para gaiolas de agulhas para bielas (exemplo)

Desvio de medida do eixo em 3 grupos	Gaiola de agulhas para virabrequim				Gaiola de agulhas para pino de pistão			Desvio de medida do pino em 3 grupos
	17 até 30 µm			Folga radial	1 até 11 µm			
	0 -2 até -5 -7			Classificação da agulha	0 -2 até -5 -7			
	G6 para diâmetros de 18 até 30 mm			Tolerância do alojamento	K6 para diâmetros de 10 até 18 mm			
	h5 para diâmetros de 14 até 18 mm			Tolerância do eixo	-			
	-			Tolerância do pino	0 -6 em 3 grupos			
	Desvio de medida do alojamento				Desvio de medida do alojamento			
	+7 +11	+11 +15	+15 +20		-9 -5	-5 -1	-1 +2	
0 -3	-4 -6 -5 -7	-2 -4 -3 -5	0 -2 -1 -3	Grupo de classificação das agulhas	-4 -6 -5 -7	-2 -4 -3 -5	0 -2 -1 -3	0 -2
	17 até 26	17 até 26	17 até 27	Folga radial	1 até 9	1 até 9	1 até 8	
-3 -6	-3 -5 -4 -6	-1 -3 -2 -4	0 -2 -1 -3	Grupo de classificação das agulhas	-4 -6 -5 -7	-2 -4 -3 -5	0 -2 -1 -3	-2 -4
	18 até 27	18 até 27	20 até 30	Folga radial	3 até 11	3 até 11	3 até 10	
-6 -8	-1 -3 -2 -4	0 -2 -1 -3	0 -2	Grupo de classificação das agulhas	-2 -4 -3 -5	0 -2 -1 -3	0 -2 -1 -3	-4 -6
	17 até 25	19 até 27	23 até 30	Folga radial	1 até 9	1 até 9	5 até 12	

Exemplo de pedido

Gaiola de agulhas da série KZK:

Diâmetro do eixo: 16 mm

Diâmetro do alojamento: 22 mm

Largura: 12 mm.

Grupo de classificação das agulhas: -2 -4 e -3 -5
(Par de grupo azul)

Características adicionais:

Gaiola bi-partida (D) e cobreada (CU)

Descrição do pedido	KZK 16 x 22 x 12	SORT -2 -4/-3 -5	D CU
Referência			
Precisão			
Execução especial			

Informações técnicas complementares



Na parte do catálogo

Fundamentos da técnica de rolamentos (pág. 10).

Lubrificação (pág. 25)

deve-se considerar em todos os casos.

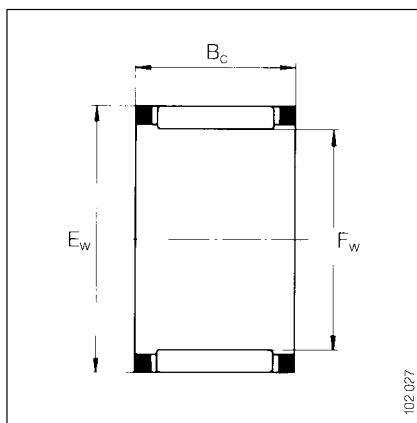
Sufixos para execuções especiais

No capítulo - *Índice de sufixos*

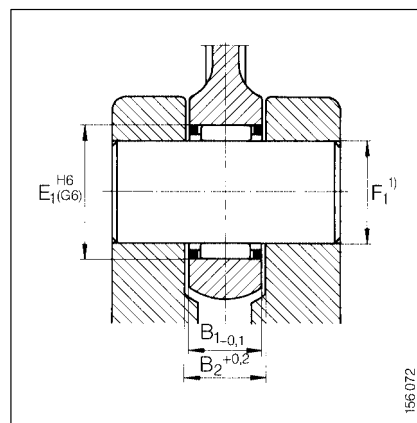
(pág. 8).

Gaiolas de agulhas para bielas

Série KZK para virabrequim



KZK



Tolerâncias recomendadas
vide pág. 68

Tabela de medidas · Medidas em mm

Diâmetro nominal do eixo	Código	Medidas			Capacidade básica de carga		Rotações máximas ¹⁾ min ⁻¹	Peso kg	2)
		F _w	E _w	B _c	din. C N	est. C ₀ N			
14,400	KZK 14,4 × 20,4 × 10	14,4	20,4	10	8 100	7 800	25 000	0,0070	–
	F-95 109.2	14,4	20,4	10	8 100	7 800	25 000	0,0078	AG
16	F-93 687	16	22	10	9 200	9 500	23 000	0,0080	AG
18	F-96 003	18	24	12	11 600	13 100	22 000	0,0110	AG

¹⁾ Lubrificação a óleo.

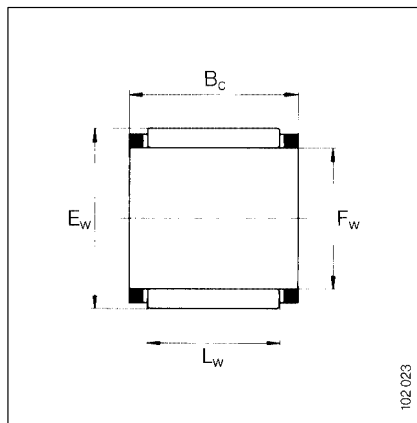
²⁾ Material da gaiola.

CU = Cobreada.

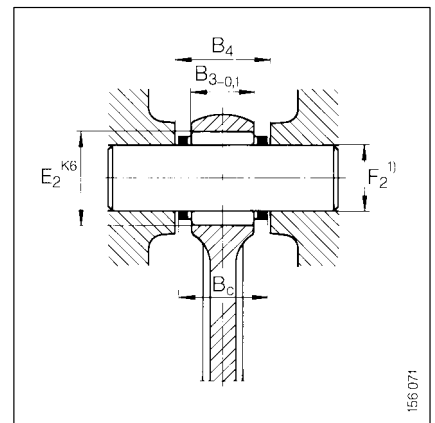
AG = Prateada.

Gaiolas de agulhas para bielas

Série KBK para pino de pistão



KBK



Tolerâncias recomendadas
vide pág. 68

Tabela de medidas · Medidas em mm

Diâmetro nominal do eixo	Código	Medidas				Capacidade básica de carga		Rotações máximas ¹⁾ min ⁻¹	Peso kg	2)
		F _w	E _w	B _c	L _w	din. C N	est. C ₀ N			
10	F-207 394	10	14	13	9,8	6000	6200	29000	0,0058	CU
12	KBK 12 × 16 × 13	12	16	13	9,8	6900	7800	27000	0,0068	–
	F-207 393	12	16	13	9,8	6900	7800	27000	0,0068	CU
13	KBK 13 × 16 × 14	13	16	14	9,8	6200	8300	26000	0,0055	–
	F-205 438.1	13	17	17,5	12,8	9100	11300	26000	0,0115	CU

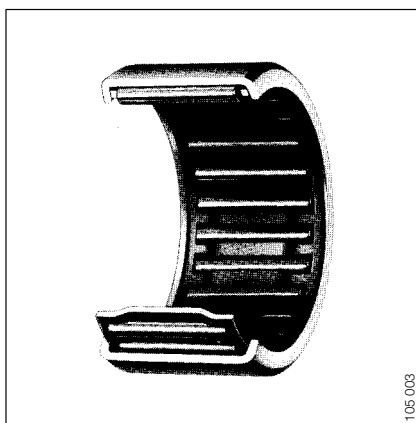
1) Lubrificação a óleo.

2) Material da gaiola.

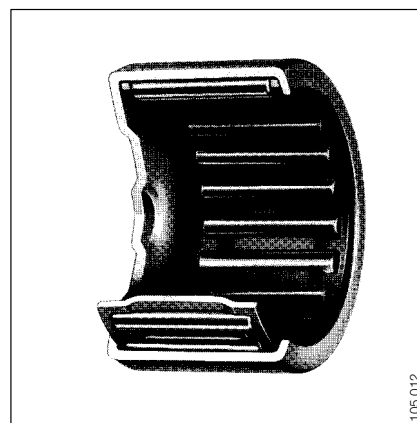
CU = Cobreada.

AG = Prateada.

Buchas de agulhas



Bucha de agulhas sem fundo HK



Bucha de agulhas com fundo BK

As buchas de agulhas INA com e sem fundo, são rolamentos de agulhas com altura de construção radial mínima. Os rolamentos deste tipo se compõem de anéis externos de parede fina, obtidos pelo processo de repuxo com ou sem gaiolas de agulhas, que juntos formam uma unidade. Com estes rolamentos consegue-se uma elevada capacidade de carga a um custo bem reduzido.

Para um completo aproveitamento da capacidade de carga é necessário que a bucha de agulhas seja montada num alojamento suficientemente rígido. As buchas de agulhas são prensadas em um alojamento, dispensando qualquer fixação axial. As agulhas na gaiola são guiadas precisamente, garantindo um funcionamento correto do rolamento, mesmo quando aplicado em altas rotações. Nas buchas de agulhas sem gaiola, as agulhas são guiadas com precisão em razão da folga circunferencial. Nestas buchas o limite de rotação é menor, (vide tabela de medidas). Devido ao grande espaço interno das buchas, possibilita-se o armazenamento de uma grande quantidade de graxa, permitindo longo intervalo de relubrificação.

Se os rolamentos forem aplicados em eixos não temperados, estes deverão ser combinados com anéis internos da série LR ou IR. Para informações destes anéis LR ou IR vide capítulo anéis internos, pág. 87.

Devido a aspectos construtivos a maioria das buchas de agulhas é projetada com uma carreira de agulhas.

As buchas de agulhas com duas carreiras de agulhas vem indicadas com um sinal ° nas tabelas de medidas. As buchas de agulhas com e sem fundo de uma carreira, normalmente não tem furo de lubrificação, entretanto todas as de duas carreiras, vem com o furo de lubrificação.

Para cruzetas de eixos cardã a INA fabrica buchas com fundo da série BU e BBU; diâmetro interno das buchas de 4 até 48 mm. (Para maiores informações consultem-nos).

Formas construtivas · Buchas de agulhas INA existem nas seguintes construções:	
Série	Características
HK	Bucha de agulhas, DIN 618 – parte 1
BK	Bucha de agulhas com fundo, DIN 618 – parte 1
HK..RS	Bucha de agulhas vedada por um lado, DIN 618 – parte 2
BK..RS	Bucha de agulhas com fundo, com vedação

As séries BU, CSN, HN, SN e SNH têm as mesmas características, porém sem gaiola.

Buchas de agulhas com e sem fundo, com vedação BK..RS, HK..RS

As buchas de agulhas com e sem fundo com vedações de um lábio de contato, em condições normais de funcionamento, protegem o interior da bucha contra entrada de impurezas e a perda do lubrificante. Normalmente são fornecidas com graxa a base de lítio de alta qualidade KP2K-30 DIN 51 825 parte 3. Devido ao grande volume de graxa possibilitam-se longos períodos para a relubrificação. Buchas com e sem fundo com vedação poderão ser aplicadas em temperaturas entre -30 °C a +100 °C.

Sob consulta a INA pode fornecer todas as buchas de agulhas com e sem fundo a partir de um diâmetro de 7 mm em execução especial:

- com um furo de lubrificação (sufixo AS1).

Buchas de agulhas com e sem fundo BK, BCE, HK, SCE

As buchas de agulhas com e sem fundo sem vedação, das séries BK e HK são compostas por anéis externos de parede fina obtidos pelo processo de repuxo e gaiolas de agulhas formando uma unidade.

As buchas de agulhas BK, se distinguem das buchas de agulhas HK por ter um lado fechado (fundo). Portanto, são apropriadas para uma montagem nos extremos de um eixo com a função de uma tampa na ponta do eixo.

Tanto as buchas da série BK como HK são fornecidas com óleo conservante.

Sob consulta a INA poderá fornecer buchas de agulhas sem vedação, com ou sem fundo de execução especial:

- com graxa a base de lítio de alta qualidade KP2K-30, DIN 51 825, parte 3, para temperaturas entre -30 °C a +120 °C (sufixo SM01).

Configuração das pistas de rolamentos

Os anéis externos de parede fina destas buchas, com e sem fundo, adquirem sua precisão de medida e forma definitiva somente após sua montagem no respectivo alojamento. O material e a espessura da contra-peça, assim como a precisão de medida e forma do alojamento determinam o círculo inscrito e com isto a qualidade do rolamento em seu estado montado. Por círculo inscrito entende-se o círculo interno tangente às agulhas, quando estas se apóiam sem folga na pista externa. Em alojamentos rígidos, seguindo as tolerâncias da tabela 1, o círculo inscrito se situa no campo de tolerância F8. Em combinação com as tolerâncias indicadas para os eixos, se obtém uma folga radial normal.

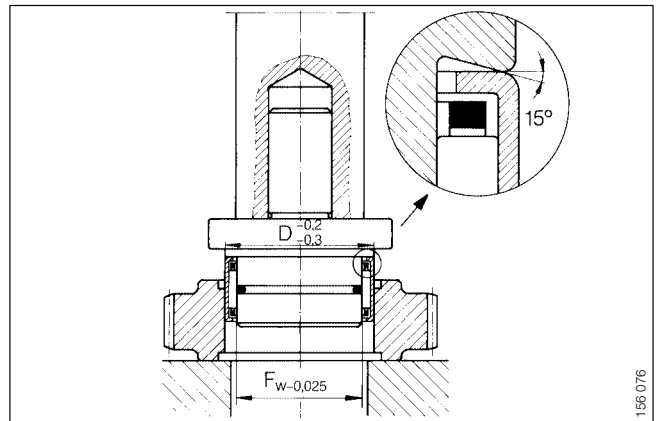


Fig. 1 · Montagem com punção

Controle do círculo inscrito

A precisão de medidas das buchas de agulhas com e sem fundo não pode ser controlada em seu estado não montado sem um anel de controle pois, em função do processo de fabricação, o anel externo da agulha pode apresentar uma circularidade fora do padrão. A bucha de agulhas só adquire a forma exata após sua montagem no respectivo alojamento. O alojamento deverá obedecer às tolerâncias indicadas na tabela 1.

O diâmetro do círculo inscrito deve ser medido da seguinte forma:

1. A bucha de agulhas é montada no anel de controle de aço (espessura ≥ 20 mm), o diâmetro interno do anel de controle tem que corresponder ao da tabela 2.
2. O círculo inscrito das buchas sem fundo é medido com o uso de um calibre cônico e nas buchas com fundo com o uso de um calibre cilíndrico com a marcação dos limites máximo e mínimo.

As tolerâncias do círculo inscrito estão determinadas na tabela 2.

Lubrificação



As buchas de agulhas com e sem fundo sem vedação que após montagem não podem ser relubrificadas, devem ser lubrificadas antes de sua montagem (lubrificação normal com SM01).

Montagem e desmontagem

As buchas de agulhas com ou sem fundo são montadas, preferencialmente, com auxílio de um dispositivo de montagem (vide fig. 1). O ressalto deve apoiar-se, de preferência, na borda da bucha onde consta a marcação. No eixo do punção existe uma ranhura com um anel de vedação de perfil circular. Ele fixa a bucha no punção. Ao mesmo tempo facilita a montagem em série, que se possível deverá ser feita com uma prensa. As buchas não devem entrar no alojamento desalinhadas.

Tabela 1 · Tolerâncias de montagem

Material do alojamento ¹⁾ (rígido)	Tolerância do alojamento ²⁾	Tolerância do eixo ¹⁾	
		Sem anel interno	Com anel interno
Aço ou FoFo	N6 (N7)	h5 (h6)	k5 (j6)
Metal leve	R6 (R7)		

¹⁾ Se o alojamento não for rígido, deve-se determinar através de ensaios de montagem com qual tolerância do eixo se obtém a folga radial requerida.

²⁾ A precisão de forma cilíndrica do alojamento deverá ser de qualidade IT5/2.

Tabela 2 · Medidas de controle para buchas de agulhas com e sem fundo

Círculo inscrito F_w mm	Diâmetro externo D mm	Anel de controle Medida efetiva mm	Círculo inscrito	
			Valor superior μm	Valor inferior μm
3	6,5	6,484	+24	+ 6
4	8	7,984	+28	+10
5	9	8,984	+28	+10
6	10	9,984	+28	+10
7	11	10,980	+31	+13
8	12	11,980	+31	+13
9	13	12,980	+31	+13
10	14	13,980	+31	+13
12	16	15,980	+34	+16
12	18	17,980	+34	+16
13	19	18,976	+34	+16
14	20	19,976	+34	+16
15	21	20,976	+34	+16
16	22	21,976	+34	+16
17	23	22,976	+34	+16
18	24	23,976	+34	+16
20	26	25,976	+41	+20
22	28	27,976	+41	+20
25	32	31,972	+41	+20
28	35	34,972	+41	+20
30	37	36,972	+41	+20
35	42	41,972	+50	+25
40	47	46,972	+50	+25
45	52	51,967	+50	+25
50	58	57,967	+50	+25
55	63	62,967	+60	+30
60	68	67,967	+60	+30

Exemplo de pedido

Bucha de agulhas da série HK:

Diâmetro do eixo: 20 mm

Largura da bucha: 16 mm.

Característica adicional: lubrificante (SM01).

Descrição do pedido	HK 2016	SM01
Referência		
Sufixo para a execução especial		

Informações técnicas complementares

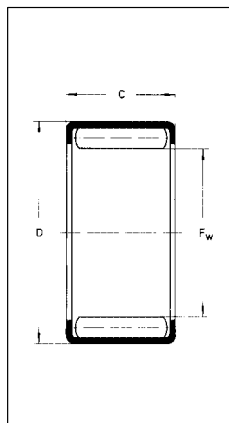
⚠ Na parte do catálogo
Fundamentos da técnica de rolamentos (pág. 10).
Lubrificação (pág. 25)
 deve-se considerar em todos os casos.

Sufixos para execuções especiais

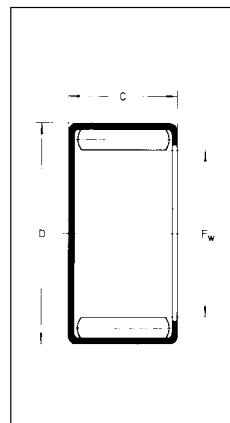
No capítulo – Índice de sufixos (pág. 8).

Buchas de agulhas

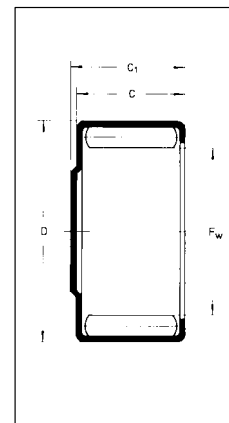
Série HK, HN
BK, BU, BCE
CSN
SN, SCE, SNH



Forma A



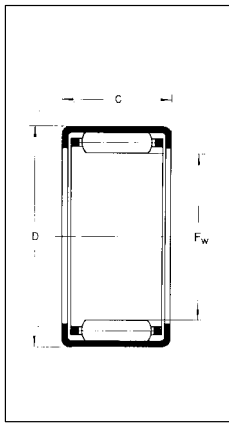
Forma B



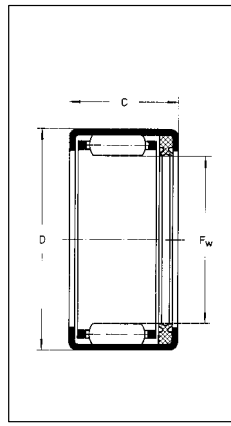
Forma C

Tabela de medidas · Medidas em mm

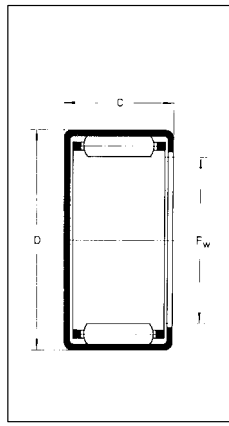
Diâmetro nominal do eixo	Código	Medidas				Capacidade básica de carga		Rotações máximas ¹⁾ min ⁻¹	Forma	Peso kg
		F _w	D	C	C ₁	din. C N	est. C ₀ N			
5	HK 0509	5	9	9	–	2400	1990	39000	D	0,0020
6	HK 0608	6	10	8	–	2030	1650	37000	D	0,0021
	HK 0609	6	10	9	–	2850	2600	37000	D	0,0025
8	HK 0808	8	12	8	–	2750	2600	29000	D	0,0027
	BK 8 × 12 × 10	8	12	10	–	3800	3950	29000	F	0,0034
	HK 0810	8	12	10	–	3800	3950	29000	D	0,0031
	F-45 741	8	13	9,2	–	5800	7500	9000	A	0,0040
	F-66 895	8	14,5	10	–	7400	8100	8000	A	0,0070
9	F-50 463	9	16	10	–	4550	3800	20000	D	0,0071
10	HK 1010	10	14	10	–	4400	5100	24000	D	0,0041
	HN 1010	10	14	10	–	7200	11100	8500	A	0,0046
	HK 1012	10	14	12	–	5500	6800	23000	D	0,0048
	F-45 730	10	16	8,95	–	6900	8100	8500	A	0,0063
	F-43 088	10	16	8,95	10,2	6900	8100	8500	C	0,0071
	F-90 750	10	19	12,2	–	11800	12800	8500	A	0,0151
11,113	CSN 78	11,113	15,875	12,70	–	9700	15700	8500	B	0,0089
	F-45 713	11,113	17,463	12,70	15,375	7900	8200	20000	H	0,0108
	F-110 046	11,113	17,463	12,70	–	7900	8200	8000	D	0,0080
12	HK 1210	12	16	10	–	4950	6200	21000	D	0,0045
	BK 12 × 16 × 10	12	16	10	–	4950	6200	21000	F	0,0052
	HK 1212	12	18	12	–	6500	7300	20000	D	0,0091
	HK 1214 RS	12	18	14	–	6500	7300	14000	E	0,0102
12,700	SCE 85	12,700	17,463	7,938	–	3650	3950	20000	D	0,0045
13	BU 1319	13	19	11,85	12,35	10100	15000	5700	C	0,0123
14	F-30 705	14	20	12	–	6100	6900	18000	D	0,0103
15	HK 1512	15	21	12	–	7800	9200	16000	D	0,0104
	F-85 265	15	21	15	–	7300	9000	11000	E	0,0127
16	HK 1612	16	22	12	–	7600	9700	16000	D	0,0117
	BU 44 496	16	22	12,15	12,9	12600	20300	5100	C	0,0156
17	HK 1712	17	23	12	–	7900	10300	15000	D	0,0117
	F-45 853 TN	17	23,8	17,48	–	7400	7900	10000	G	0,0166
18	HK 1816	18	24	16	–	11600	17300	14000	D	0,0174
19,050	SCE 1212	19,050	25,400	19,05	–	15300	22100	13000	D	0,0211
20	HK 2010	20	26	10	–	6400	8200	13000	D	0,0110
	HK 2016	20	26	16	–	12700	20100	13000	D	0,0193
	HK 2030°	20	26	30	–	21800	40000	13000	D	0,0347



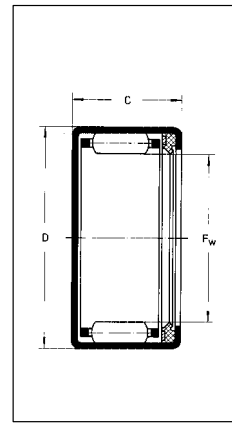
Forma D



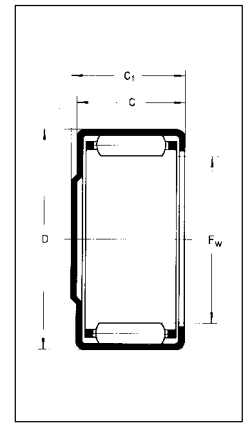
Forma E



Forma F



Forma G



Forma H

Tabela de medidas · Medidas em mm

Diâmetro nominal do eixo	Código	Medidas				Capacidade básica de carga		Rotações máximas ¹⁾ min ⁻¹	Forma	Peso kg
		F _w	D	C	C ₁	din. C N	est. C ₀ N			
21,244	F-110 157	21,244	28	14	–	16500	29500	3700	A	0,0211
22,225	CSN 1412	22,225	28,575	19,05	–	24800	51000	3700	B	0,0343
	SCE 1412	22,225	28,575	19,05	–	16900	27000	10000	D	0,0272
	BCE 1412	22,225	28,575	19,05	–	16900	27000	10000	F	0,0278
	SNH 1416	22,225	30,163	25,40	–	36000	69000	3700	A	0,0548
25	F-50 119	25	34	20	–	20700	29500	9000	D	0,0436
28	HN 2820	28	35	20	–	30000	67000	2800	A	0,0445
28,575	SN 1812	28,575	34,925	19,05	–	28000	65000	2800	A	0,0382
	SN 1816	28,575	34,925	25,40	–	36500	91000	2800	A	0,0514
30	F-58 489 TN	30	45	18	–	34000	38500	8000	D	0,0731
31,750	SN 2016	31,750	38,100	25,40	–	39000	101000	2600	A	0,0573
	SN 2016 AS1	31,750	38,100	25,40	–	39000	101000	2600	A	0,0572
	SN 2020	31,750	38,100	31,75	–	47000	129000	2600	A	0,0710
	CSN 2020	31,750	38,100	31,75	–	47000	129000	2600	B	0,0781
	CSN 2020 X	31,750	38,100	31,75	–	47000	129000	2600	B	0,0780
	BCE 2020 X	31,750	38,100	31,75	–	33500	71000	8000	F	0,0671
34,925	SCE 228	34,925	41,275	12,70	–	13600	23700	7500	D	0,0244
	SN 2212	34,925	41,275	19,05	–	30000	76000	2300	A	0,0460
37	F-3 860	37	46	21,40	–	29500	48500	6500	D	0,0638
38,100	SCE 2416	38,100	47,625	25,40	–	38500	66000	6500	D	0,0829
39,970	F-110 370	39,970	47	20	–	34500	90000	2100	C	0,0630
40	HK 4020	40	47	20	–	25500	52000	6500	D	0,0495
	BK 4020	40	47	20	–	25500	52000	6500	F	0,0610
41,161	F-47 905	41,161	49,327	16,10	–	24400	42500	6500	D	0,0460
43	F-12 748	43	50	20	–	25000	53000	6000	D	0,0542
44,450	CSN 2816	44,45	53,975	25,40	–	58000	137000	1800	B	0,1356
48	F-12 470	48	55	19	–	24900	54000	5500	D	0,0548
50	F-29 072	50	57	19	–	25000	55000	5000	D	0,0600
50,800	SN 3216	50,800	60,325	25,40	–	63000	158000	1400	A	0,1220
53,703	FC 65478	53,7	66,7	25,40	–	78000	164000	1400	B	0,2145

¹⁾ Lubrificação a óleo. Com graxa usar somente 60% dos valores.

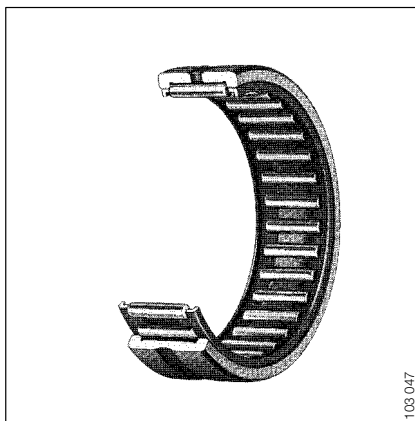
Sufixo X = Furo no centro do fundo da bucha.

AS1 = Com furo de lubrificação.

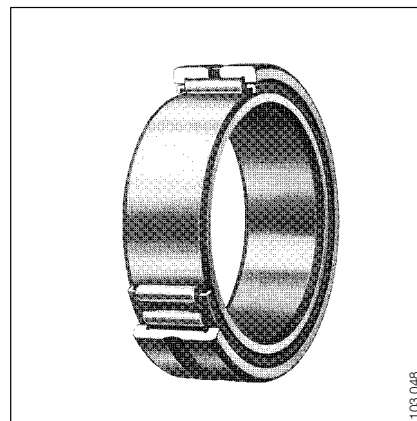
TN = Gaiola plástica.

° = Duas carreiras com furo de lubrificação.

Rolamentos de agulhas



Rolamentos de agulhas NK, NCS, RNA 49 sem anel interno



Rolamentos de agulhas NKI, NA 49 com anel interno

Descrição do produto	Página
Rolamentos de agulhas	76
Rolamentos de agulhas NCS	79
Gaiolas de agulhas com anéis internos KI	80

Os rolamentos de agulhas INA são rolamentos com grande capacidade de carga para reduzido espaço construtivo. São fornecidos com e sem anel interno.

Uma gaiola rígida guia as agulhas paralelamente ao eixo. O diâmetro das agulhas tem uma tolerância de 2 µm.

A superfície das agulhas é abaulada para os cantos. Este formato evita pontos de tensão nos cantos das agulhas quando sob carga ou flexão do eixo. O anel externo tem bordas, formando juntamente com a gaiola de agulhas uma unidade.

Todos os rolamentos de agulhas tem uma ranhura e um furo de lubrificação no anel externo (nos rolamentos de grandes diâmetros existem vários furos de lubrificação).

Formas construtivas · Rolamentos de agulhas INA existem nas seguintes construções:

Série	Características
NK	Rolamento de agulhas, série leve, sem anel interno
RNA 49	Rolamento de agulhas, segundo DIN 617, sem anel interno
NKI	Rolamento de agulhas, série leve, com anel interno
NA 49	Rolamento de agulhas, segundo DIN 617, com anel interno
NCS	Rolamento de agulhas, sem anel interno, medidas em polegadas
KI	Gaiola de agulhas com anel interno

Rolamentos de agulhas sem anel interno, NK, RNA 49, NCS

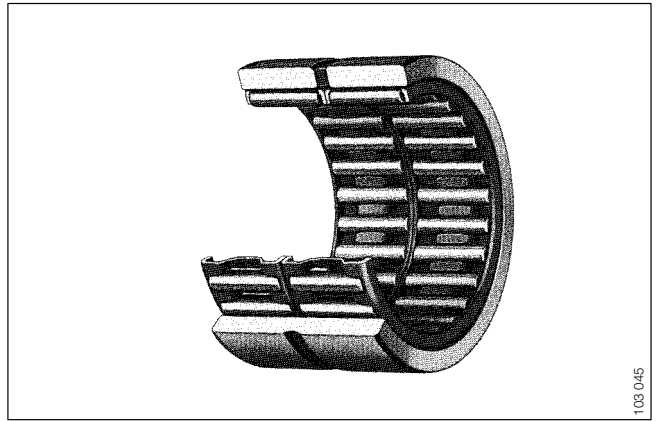
Os rolamentos de agulhas sem anel interno oferecem a melhor solução técnica, quando estes podem ser aplicados diretamente sobre o eixo temperado e retificado, permitindo assim, em comparação com um rolamento com anel interno, um eixo de diâmetro maior.

Devido a ausência do anel interno e suas tolerâncias, consegue-se uma melhor precisão de giro.

No rolamento não montado a tolerância do círculo inscrito situa-se no campo F6. Por círculo inscrito entende-se o círculo teórico internamente tangente às agulhas, quando estas se apóiam sem folga na pista externa.

Sob pedido a INA fornece rolamentos de agulhas sem anel interno em construções especiais:

- com tolerância reduzida, do círculo inscrito, dentro da metade inferior ou superior do campo F6 (sufixo H+.. +.., vide tabela, pág. 9).



Rolamento de agulhas sem bordas e sem anel interno

Rolamentos de agulhas com anel interno, NKI, NA 49

Os rolamentos de agulhas com anel interno são aplicados nos casos em que o eixo não pode ser a própria pista.

O anel externo com a gaiola de agulhas e o anel interno podem ser montados separadamente.

Rolamentos de agulhas são fornecidos com tolerâncias de medida, forma e posição da classe de tolerância PN e uma folga radial normal CN, segundo DIN 620.

Sob pedido a INA fornece rolamentos de agulhas em execução especial:

- com precisão maior nas classes de tolerância P6 ou P5 (segundo DIN 620) (sufixo P6 ou P5)
- com folga radial diferenciada (sufixo C2, C3 ou C4)

assim como:

- com sobre medida na pista do anel interno «Z», (vide capítulo Anéis internos, pág. 87). (sufixo VGS)

A precisão de giro pode ser aumentada quando a pista do anel interno é retificada após a montagem.

Exemplo de pedido

Rolamento de agulhas com anel interno do tipo NKI:

Diâmetro do eixo: 40 mm

Largura: 20 mm.

Características adicionais:

Elevada precisão de medida, de forma e de giro, segundo classe de tolerância P5 (sufixo P5), folga radial reduzida (C2).

Descrição do pedido	NKI 40/20	P52
Referência		
Sufixo para a execução especial		

Informações técnicas complementares



Na parte do catálogo

Fundamentos da técnica de rolamentos (pág. 10).

Lubrificação

(pág. 25)

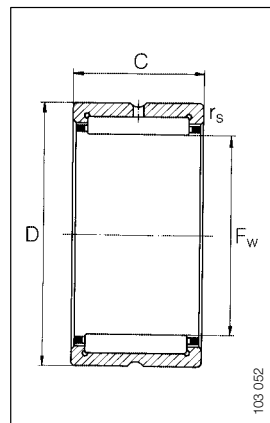
deve-se considerar em todos os casos.

Sufixos para execuções especiais

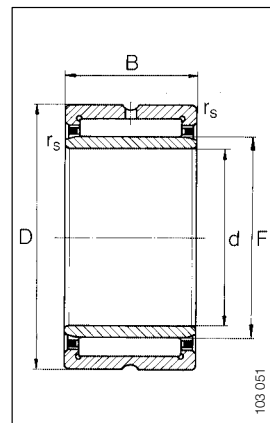
No capítulo – *Índice de sufixos*

(pág. 8).

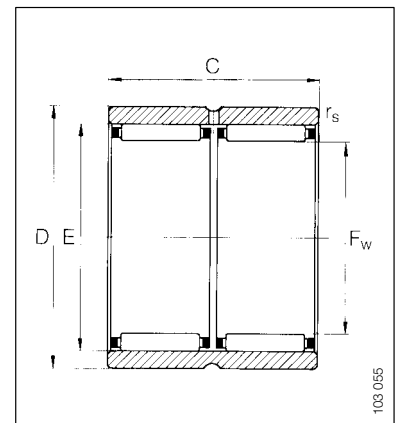
Rolamentos de agulhas



Forma A



Forma B



Forma C

Tabela de medidas · Medidas em mm

Diâmetro nominal do eixo	Código	Medidas						Anel externo r_s min	Anel interno r_s min	Capacidade básica de carga		Rotações máximas ¹⁾ min ⁻¹	Forma	Peso kg	2)
		d	F _w	D	E	C	C ₁			din. C N	est. C ₀ N				
16	F-110601.1	-	16	23	-	16	-	0,3	-	11 300	13 900	23 000	A _o	0,0190	-
	F-90525	-	16	23	-	22	-	0,3	-	16 000	21 600	23 000	A _o	0,0256	-
17	NK 17/16	-	17	25	-	16	-	0,3	-	11 900	15 000	23 000	A	0,0237	-
	NA 4903	17	22	30	-	13	-	0,3	-	11 000	14 600	21 000	B	0,0380	-
19	NK 19/20X	-	19	27	-	20	-	0,3	-	16 500	23 600	21 000	A _o	0,0322	-
	F-110252	-	19	27	-	20	-	0,3	-	22 400	40 000	8 000	A*	0,0350	-
19,05	F-45778	-	19,05	32,258	-	19,5	-	0,25	-	22 500	29 000	8 000	A _o *	0,0617	-
20	F-4650	-	20	28	-	16	-	0,3	-	11 000	16 400	21 000	A _o	0,0292	-
21,935	F-44724	-	21,935 ^{+0,015}	32,024	27	40	-	0,4	-	28 000	48 500	19 000	C	0,0932	TN
22	RNA 4903	-	22	30	-	13	-	0,3	-	11 000	14 600	21 000	A	0,0222	-
	F-4644	-	22	35	-	20	-	0,7	-	19 100	26 500	18 000	A**	0,0733	-
25	F-5082	25	32	47	-	17	20	0,7	0,3	17 800	24 300	12 000	B _o **	0,1462	-
27	F-45397.2	-	27	42,863	-	25,4	-	0,3	-	49 500	60 000	15 000	A _o	0,1187	-
28,575	F-110036	-	28,575 ^{+0,046} ^{+0,023}	41,275	-	25,4	-	1,1	-	41 000	72 000	5 000	A _o *	0,1079	-
	F-201379	-	28,575 ^{+0,046} ^{+0,023}	41,275	-	25,4	-	1,1	-	34 500	51 000	15 000	A _o	0,1020	-
28,587	F-45779	-	28,587	46,038	-	31,75	-	0,8	-	55 000	80 000	5 000	A _o *	0,1983	-
32	NK 32/20	-	32	42	-	20	-	0,3	-	23 100	37 500	14 000	A	0,0671	-
32,766	F-52521.2	-	32,766	49,213	-	28,575	-	0,4	-	60 000	83 000	12 000	A _o	0,1712	-
33	F-51201	-	33 ^{+0,075} ^{+0,050}	48 ^{+0,011} ^{+0,005}	-	15	-	0,6 × 45°	-	19 800	21 900	13 000	A _o	0,0709	TN
	F-45898	-	33	50,981	-	20	-	0,7	-	33 500	38 500	12 000	A _o	0,1221	TN
35	F-110541	35	45	55	-	20	21,095	0,3	0,3	27 500	53 000	10 000	B _o	0,2450	-
	F-110543	-	35	57	-	30	-	0,6	-	74 000	91 000	10 000	A _o	0,2880	-
40	NKI 40/20	40	45	55	-	20	-	0,3	0,3	27 500	53 000	10 000	B	0,1417	-
	NK 40/30	-	40	50	-	30	-	0,3	-	39 000	79 000	11 000	A	0,1237	-
44,450	F-212083.1	-	44,450	58,738	-	19,18	-	0,7	-	30 000	47 500	9 000	A	0,1300	-
45	NK 45/20	-	45	55	-	20	-	0,3	-	27 500	53 000	10 000	A	0,0911	-
48	F-33480	-	48	62	-	14,5	-	0,7	-	22 200	33 500	9 000	A _o	0,1062	-
50,800	F-212227.1	-	50,800	65,022	-	20,04	-	0,7	-	33 500	57 000	8 000	A	0,1530	-
	F-209274.1	-	50,800	65,088	-	22,23	-	0,7	-	36 500	65 000	8 000	A	0,1690	-

As dimensões com tolerâncias não correspondem às normas para rolamentos DIN 620.

1) Lubrificação a óleo. Com graxa usar somente 60% dos valores.

2) Material da gaiola.

o = sem furo e canaleta de lubrificação.

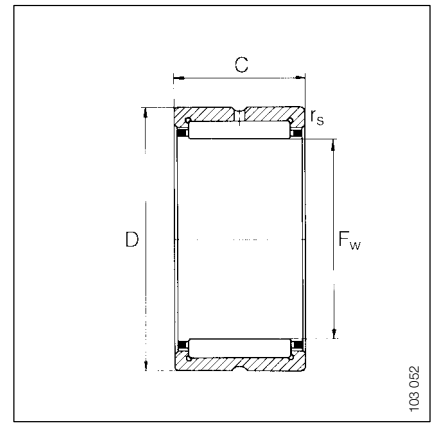
* = sem gaiola.

** = com furo de trava no anel externo.

TN = gaiola plástica.

Rolamentos de agulhas

Série NCS



103.052

Tabela de medidas · Medidas em mm

Diâmetro nominal do eixo polegada	Código	Medidas				Capacidade básica de carga		Rotações máximas ¹⁾ min ⁻¹	Peso kg
		F _w	D	C	r _s min	din. C N	est. C ₀ N		
5/8"	NCS 1012	15,875	28,575	19,05	0,7	16 400	16 700	23 000	0,0498
	NCS 1016	15,875	28,575	25,40	0,7	21 100	23 000	23 000	0,0680
3/4"	NCS 1212	19,050	31,750	19,05	1,1	20 400	23 000	21 000	0,0544
	NCS 1216	19,050	31,750	25,40	1,1	26 000	32 000	21 000	0,0725
7/8"	NCS 1412	22,225	34,925	19,05	1,1	22 800	27 500	18 000	0,0589
	NCS 1416	22,225	34,925	25,40	1,1	29 500	38 000	18 000	0,0815
1"	NCS 1612	25,400	38,100	19,05	1,1	25 000	32 000	16 000	0,0680
	NCS 1616	25,400	38,100	25,40	1,1	32 000	44 500	16 000	0,0906
1 1/8"	NCS 1816	28,575	41,275	25,40	1,1	34 500	51 000	14 000	0,0997
	NCS 1820	28,575	41,275	31,75	1,1	44 500	70 000	14 000	0,1268
1 1/4"	NCS 2012	31,750	44,450	19,05	1,1	28 000	39 000	13 000	0,0815
	NCS 2016	31,750	44,450	25,40	1,1	35 500	54 000	13 000	0,1087
	NCS 2020	31,750	44,450	31,75	1,1	46 000	75 000	13 000	0,1359
1 3/8"	NCS 2216	34,925	47,625	25,40	1,1	36 500	57 000	11 000	0,1178
	NCS 2220	34,925	47,625	31,75	1,1	49 000	84 000	11 000	0,1495
1 1/2"	NCS 2416	38,100	52,388	25,40	1,5	45 500	70 000	10 000	0,1540
	NCS 2420	38,100	52,388	31,75	1,5	56 000	91 000	10 000	0,1903
1 5/8"	NCS 2616	41,275	55,562	25,40	1,5	47 000	74 000	10 000	0,1631
	NCS 2620	41,275	55,562	31,75	1,5	49 500	89 000	10 000	0,2084
1 3/4"	NCS 2816	44,450	58,738	25,40	1,5	42 000	73 000	9 000	0,1767
	NCS 2820	44,450	58,738	31,75	1,5	59 000	102 000	9 000	0,2174
1 7/8"	NCS 3016	47,625	61,912	25,40	1,5	42 500	77 000	8 000	0,1857
	NCS 3020	47,625	61,912	31,75	1,5	62 000	112 000	8 000	0,2310
2"	NCS 3216	50,800	65,088	25,40	1,5	51 000	84 000	8 000	0,1767
	NCS 3220	50,800	65,088	31,75	1,5	64 000	117 000	8 000	0,2265
2 1/4"	NCS 3624	57,150	76,200	38,10	1,5	89 000	162 000	7 000	0,4213
2 1/2"	NCS 4024	63,500	82,550	38,10	2,0	96 000	185 000	6 000	0,4711
2 3/4"	NCS 4424	69,850	88,900	38,10	2,0	99 000	201 000	6 000	0,5028
3"	NCS 4824	76,200	95,250	38,10	2,0	93 000	188 000	5 000	0,5572
3 1/4"	NCS 5228	82,550	107,950	44,45	2,0	131 000	240 000	5 000	0,9604
	NCS 5232	82,550	107,950	50,80	2,0	149 000	280 000	5 000	1,1008
3 1/2"	NCS 5632	88,900	114,300	50,80	2,0	152 000	295 000	4 000	1,1642
4 1/4"	NCS 6832	107,950	133,350	50,80	2,0	196 000	430 000	3 500	1,3182

1) Lubrificação a óleo. Com graxa usar somente 60% dos valores.

Gaiolas de agulhas com anéis internos

Série KI

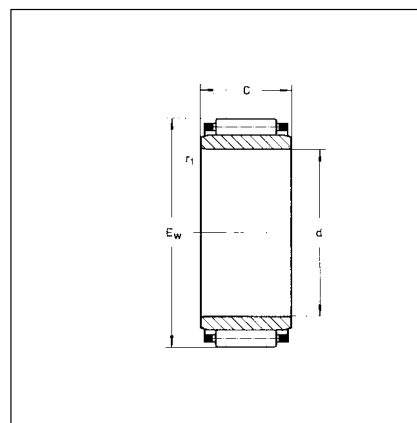


Tabela de medidas · Medidas em mm

Diâmetro nominal do eixo	Código	Medidas				Capacidade básica de carga		Rotações máximas ¹⁾ min ⁻¹	Forma	Peso kg	2)
		d	E _w	C	r ₁ min	din. C N	est. C ₀ N				
24,8	F-85378.1	24,8	36	51,85	0,8 × 15°	40 500	87 000	13 000	*	0,1496	TN
25	F-24151	25	38	26,1	0,5	27 500	46 500	13 000	–	0,0879	TN
26	F-84701	26	37	28,15	0,2 × 45°	23 600	43 500	13 000	–	0,0807	TN
35	F-24152	35	52	21,09	0,5	29 500	52 000	9 000	–	0,1345	TN

1) Lubrificação a óleo. Com graxa usar somente 60% dos valores.

2) Material da gaiola.

* = com duas carreiras.

TN = gaiola plástica.

Rolamentos de esferas

Os rolamentos INA de uma carreira de esferas são adequados para as mais variadas aplicações.

Próprios para transmitir cargas radiais e axiais, podendo ser aplicados a altas rotações. Estes rolamentos podem ser utilizados em um campo de temperatura de -30 °C a $+120\text{ °C}$.

Construção

Os rolamentos desta série são compostos por dois anéis, um externo e outro interno e uma gaiola separadora de esferas. Estes rolamentos seguem em suas especificações de material, acabamento e tolerâncias de medidas, a norma DIN 625.

Os anéis são fabricados com aço 100 Cr 6 temperados, retificados e lapidados. As gaiolas podem ser de poliamida 6.6, com ou sem reforço de fibra de vidro, sufixo TN, ou de chapa de aço.

Podem ser fornecidos com uma ranhura no anel externo, sufixo N e com anel de retenção sufixo NR, simplificando a fixação do rolamento na aplicação.

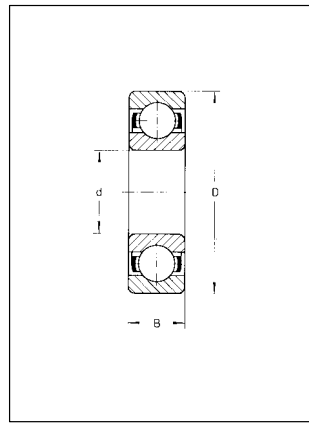
Vedação

Estes rolamentos podem ser fornecidos com vedações ou somente com blindagem tipo Z. As vedações ou as blindagens podem ser unilaterais tipo RS ou Z, ou bilaterais tipo 2RS ou ZZ.

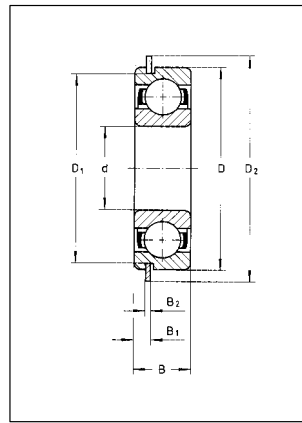
Lubrificação

Os rolamentos INA de uma carreira de esferas vedados são fornecidos de fábrica com graxa de sabão de lítio em uma quantidade suficiente para toda sua vida útil.

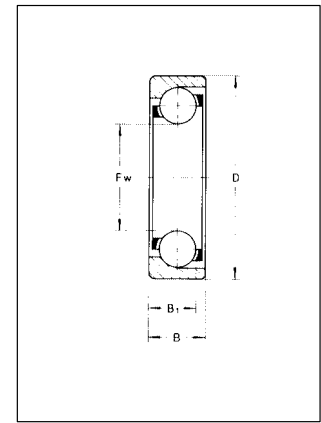
Rolamentos de esferas



Forma A



Forma B



Forma C

Tabela de medidas · Medidas em mm

Diâmetro nominal do eixo	Código	Medidas							Capacidade básica de carga		Rotações máximas ¹⁾ min ⁻¹	Folga radial	Forma	2)	Peso kg
		d	D	D ₁	D ₂	B	B ₁	B ₂	din. C N	est. C ₀ N					
16	F-110093	16	42	–	–	13	–	–	11 400	4 650	16 000	0,015–0,025	A	TN	0,0722
17	F-110489	17	40	–	–	9	–	–	9 560	4 750	16 000	0–0,009	A	TN	0,0580
19,055	F-45461	19,055	30,162	–	–	6,35	7,13	–	3 350	1 770	24 000	0,012–0,038	C	TN	0,0155
20	F-44170	20	47	–	–	18	–	–	12 800	5 700	10 000	0,006–0,018	A	TN2RS	0,1280
22	F-45775.1	22	50	–	–	14	–	–	17 200	8 500	15 000	0,019–0,029	A	TN	0,1030
23	F-110161.1	23	50	–	–	14	–	–	15 200	7 900	9 000	0,013–0,028	A	TN2RS	0,1030
25,400	F-45980.1	25,4	52	–	–	15	–	–	14 000	6 800	9 000	0,015–0,025	A	TN2RS	0,2500
28	F-44821	28	67	63,6	71,7	18	4,95	1,7	29 000	13 200	14 000	0,005–0,020	B	NRTN	0,2549
	F-110617	28	67	63,6	71,7	18	4,98	1,7	26 500	14 000	8 500	0,013–0,028	B	NRTN2RS	0,2740
	F-122802	28	68	64,82	–	19	5,18	1,9	29 500	15 300	8 500	0,017–0,034	B	NTN2RS	0,2900
28,575	F-45073	28,575	71,425	–	–	20,638	–	–	30 000	13 700	11 000	0,013–0,028	A	–	0,3482
30	F-110507	30	55	–	–	15,5	–	–	13 200	8 300	15 000	0,020–0,028	A	TN*	0,1280
	F-110164	30	55	–	–	19	–	–	13 200	7 100	9 000	0,023–0,041	A	TN2RS	0,1630
31,750	F-110099	31,750	72	–	–	19	–	–	25 500	13 200	9 000	0,006–0,020	A	TN2RS	0,3328
36,513	F-45385	36,513	68	–	–	15	–	–	16 700	10 000	9 000	0,015–0,046	A	TNZZ	0,2005
45	62309 2RS	45	100	–	–	36	–	–	53 000	27 500	8 000	0,008–0,020	A	2RS	1,1450
50	6010 TN 2RS	50	80	–	–	16	–	–	21 600	16 000	5 000	0,030–0,051	A	TN2RS	0,2710
	F-45884	50	90	–	–	20	–	–	46 000	30 000	8 500	0,006–0,023	A	Z	0,4964
	F-45884.1	50	90	86,79	–	20	5,77	2,67	46 000	30 000	8 500	0,006–0,023	A	NZ	0,4964
60	F-45869.2	60	95	–	–	18	–	–	29 500	20 100	4 300	0,045–0,060	A	2RS	0,4113
65	F-110056.1	65	100	–	–	18	–	–	30 500	21 800	4 000	0,038–0,061	A	2RS	0,6175

1) Lubrificação a óleo. Com graxa usar somente 60% dos valores.

2) Material da gaiola e forma de construção.

TN = gaiola plástica.

2RS = com dois anéis de vedação.

Z = com um anel de blindagem.

ZZ = com dois anéis de blindagem.

N = com ranhura para anel de retenção.

NR = com ranhura e anel de retenção.

* = com dois anéis de vedação em cada lado.

Rolamentos de rodas para veículos de passeio

São rolamentos com dupla carreira de esferas de contato angular, especialmente aplicados em rodas de automóveis. Estes rolamentos tem alta capacidade de carga radial como também axial e são aplicados em altas rotações.

Podem ser utilizados em um campo de temperatura de trabalho de $-30\text{ }^{\circ}\text{C}$ a $+120\text{ }^{\circ}\text{C}$.

Construção

No anel externo com duas pistas de contato angular, são previstos chanfros para facilitar a montagem.

A gaiola de poliamida com reforço de fibra de vidro garante a perfeita guia do conjunto de esferas.

O anel interno é constituído de duas partes, cada um com uma carreira de esferas, o que permite uma quantidade e diâmetro de esferas maior em relação às construções convencionais desse tipo de rolamento.

Vedação

Devido a sua localização sujeita a contaminações deve-se dar especial atenção quanto a proteção desse tipo de rolamento. Podem ser aplicadas uma ou duas vedações em ambos os lados do rolamento ou uma vedação dupla com blindagem.

Lubrificação

Estes rolamentos são fornecidos de fábrica com graxa de sabão de lítio em uma quantidade suficiente para toda sua vida útil.

Rolamentos de rodas para veículos de passeio

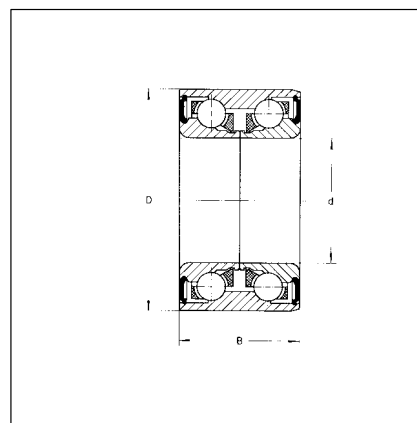


Tabela de medidas · Medidas em mm							
Diâmetro nominal do eixo	Código	Medidas			Capacidade básica de carga		Peso kg
		d	D	B	din. C N	est. C ₀ N	
30	F-45721	30	60,03	37	37 500	30 500	0,4184
34	F-110487¹⁾	34	66	37	43 000	35 000	0,4950
35	F-45951.1²⁾	35	68	37	44 500	37 500	0,5300
37	F-110424²⁾	37	72,040	37	45 000	39 000	0,6140
39	F-45747	39	68,070	37	40 000	37 000	0,4510
	F-45920.1	39	72,040	37	45 000	39 000	0,5800
40	F-110457	40	72	37	48 500	42 000	0,5250

1) Vedação dupla com blindagem em ambos os lados.

2) Duas vedações em ambos os lados.

Gaiolas axiais de agulhas

A gaiola axial de agulhas é o elemento base do rolamento axial de agulhas. As agulhas são fixadas e guiadas pelas janelas da gaiola. A alta precisão das agulhas contribui para uma perfeita distribuição da carga.

Na possibilidade das contra-peças serem utilizadas como pistas para rolamento, obtém-se construções bastante compactas. Não sendo possível, podem-se aplicar os diversos tipos de discos axiais INA.

Mesmo em altas rotações tem-se uma baixa velocidade tangencial na superfície da guia, em função da gaiola axial de agulhas ser guiada pelo eixo.

Gaiolas axiais de agulhas AXK podem ser combinadas com os discos das séries AS, GS, WS, LS e ZS (vide catálogo 307).

Gaiolas axiais de agulhas

Série AXK

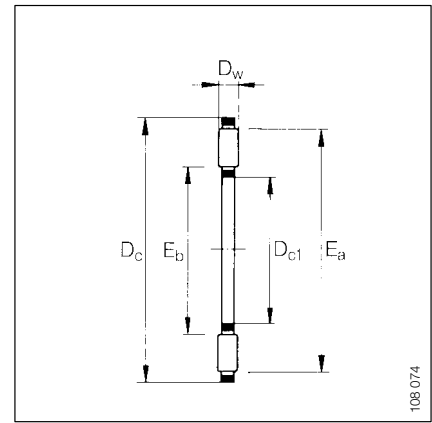


Tabela de medidas · Medidas em mm

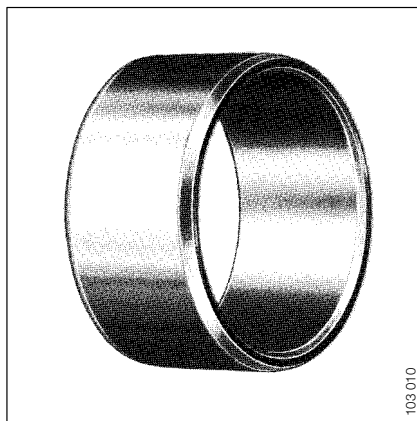
Diâmetro nominal do eixo	Código	Medidas			Medidas das pistas		Capacidade básica de carga		Rotações máximas ¹⁾ min ⁻¹	Peso kg	2)
		D_{c1}	D_c	D_w	E_b	E_a	din. C N	est. C_0 N			
17	AXK 1730	17	30	2	19	29	11 900	39 500	12 000	0,0040	–
	F-110129-50	17	34	2,5	20	31	16 200	51 000	12 000	0,0060	–
31,5	F-94974-10	31,5	47	2	34	44	15 700	66 000	7 000	0,0050	TN
35	AXK 3552	35	52	2	39	51	17 800	81 000	6 500	0,0100	–
40	AXK 4060	40	60	3	45	58	28 000	114 000	6 000	0,0160	–
45	AXK 4565	45	65	3	50	63	30 000	128 000	5 000	0,0180	–
120	AXK 120155	120	155	4	125	153	102 000	680 000	2 100	0,1310	–

1) Rotações máximas com lubrificação a óleo. Com lubrificação à graxa são permissíveis apenas 25% dos valores indicados.

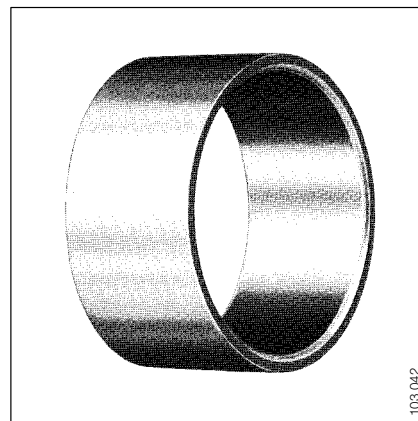
2) Material da gaiola.

TN = gaiola plástica.

Anéis internos



Anel interno IR



Anel interno LR

Os anéis internos INA permitem resolver construções práticas e econômicas, quando os eixos não podem ser utilizados diretamente como pistas de rolamento, ou p. ex. para pistas de vedação, (vide configuração de rolamentos pág. 43).

Para adaptar-se a deslocamentos axiais maiores sobre o eixo, ou se for necessário um anel de vedação adicional, são oferecidos anéis internos de diferentes larguras.

Existem duas séries de anéis internos IR e LR. Os anéis internos da série LR, têm tolerâncias maiores do que os anéis da série IR (vide desenho de medidas).

Os anéis internos LR mais baratos, são usados principalmente em combinação com buchas de agulhas INA com e sem fundo.

Anéis internos IR

Anéis internos IR são temperados e tem um superacabamento. A tolerância de medida, de forma e de posição corresponde a classe de tolerância PN, segundo DIN 620. A tolerância do diâmetro da pista «F» é tal que, uma vez montado num rolamento de agulha INA, se obtém uma folga de funcionamento normal.

Os chanfros nas faces laterais facilitam a montagem.

Sob pedido a INA pode fornecer anéis internos IR em execução especial:

- com maior precisão (sufixos P5 ou P6)
- com diferentes folgas radiais (sufixos C2, C3 ou C4)
- com pistas retificadas por mergulho, para retentores radiais (vide configuração dos rolamentos, pág. 43). Observar a superfície retificada quando usada para pista de rolamento (sufixo EGS)
- com sobrematerial na pista (sufixo VGS, vide tabela 1)
- com furo de lubrificação (sufixo IS1).

Anéis internos LR

Os anéis internos LR são temperados e tem um bom acabamento. As faces laterais não são retificadas. A aresta da pista para a face lateral é chanfrada.

Anéis internos LR não tem execução especial.

Formas construtivas · Anéis internos INA são fornecidos nos seguintes tipos:

Série	Características
Anel interno IR	Anel interno com tolerâncias segundo DIN 620
Anel interno LR	Anel interno com tolerâncias maiores (vide desenho de medidas)

Tabela 1 · Sobrematerial z para IR..VGS

Diâmetro da pista F mm		Sobrematerial z mm	Diâmetro da pista preretificado F _{VGS}
acima de	até		
–	30	0,1	F _{VGS} = F + Z (Tolerância h7)
30	80	0,15	
80	180	0,2	
180	250	0,25	
250	315	0,3	
315	400	0,35	
400	500	0,4	

Exemplo de pedido

Anel interno série IR:
Diâmetro do eixo: 40 mm
Diâmetro externo: 45 mm
Largura: 20 mm.

Descrição do pedido

IR 40 × 45 × 20

Referência

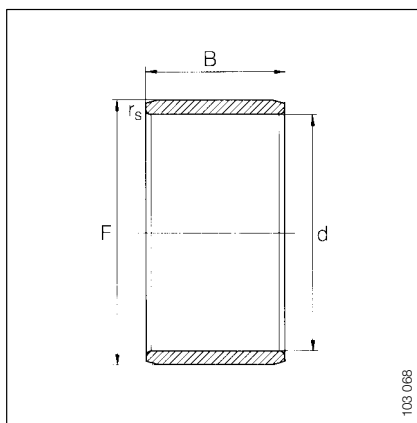
Informações técnicas complementares

- Na parte do catálogo
- Fundamentos da técnica de rolamentos (pág. 10).

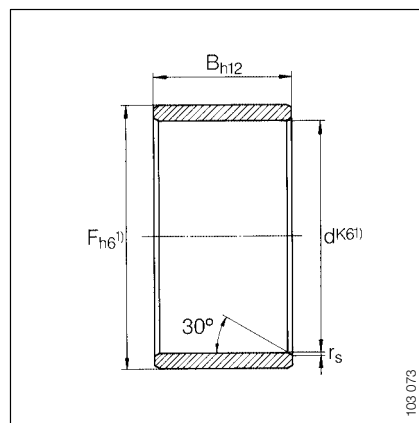
Sufixos para execuções especiais

No capítulo – Índice de sufixos (pág. 8).

Anéis internos



IR



LR

Tabela de medidas · Medidas em mm

Diâmetro nominal do eixo	Código	Medidas				Peso kg
		d	F	B	r min	
12	F-13938-11	12 _{-0,008}	15 _{-0,008}	18,5 _{-0,10}	0,3	0,0090
17	IR 17 × 22 × 13	17 _{-0,008}	22 _{-0,012}	13 _{-0,12}	0,3	0,0148
	F-45603-11	17 _{-0,008}	24,5 _{-0,014 -0,029}	14 _{-0,12}	0,7	0,0255
24,8	F-85378-31	24,8 _{-0,010}	31 _{-0,013 -0,023}	51,85 _{-0,06}	0,2	0,1082
25	F-5082-51	25 _{-0,010}	32 _{-0,015}	20 _{-0,10}	0,3	0,0463
	F-24151-11	25 _{-0,010}	32 _{-0,011 -0,023}	26,1 _{-0,05}	0,3	0,0617
26	F-50579-11	26 _{+0,003 -0,010}	32 _{-0,007 -0,019}	28,15 _{-0,1}	0,2	0,0600
28,2	F-110189	28,2 _{+0,007 -0,014}	35 _{-0,009 -0,020}	25,845 _{-0,04}	0,2	0,0650
29	F-207515-11	29 _{-0,027 -0,043}	35 _{-0,025 -0,029}	24,25 _{-0,15}	0,1	0,0550
29,984	F-67011-11	29,984 _{+0,013}	47 _{-0,016 -0,031}	30,16 _{-0,12}	0,7	0,2400
30,6	F-219301-11	30,6 _{-0,029 -0,047}	35 _{-0,029 -0,033}	25,85 _{-0,15}	0,1	0,0450
31,75	LR 31,75 × 38,077 × 25,65°	31,75 _{-0,013}	38,077 _{-0,018}	25,65 _{-0,21}	0,3	0,0673
32	F-45504.2-11	32 _{-0,012}	44,9 _{-0,019 -0,029}	19 _{-0,12}	1,5	0,1107
34,993	F-45818-11	34,993 _{-0,012}	49,5 _{-0,007 -0,022}	23 _{-0,12}	0,7	0,1667
35	F-24152-11	35 _{-0,012}	45 _{-0,011 -0,023}	21,093 _{-0,052}	0,3	0,1001
	F-45064	35 _{+0,003 -0,012}	45 _{-0,012 -0,022}	21,095 _{-0,065}	0,3	0,1000
40	IR 40 × 45 × 20	40 _{-0,012}	45 ± 0,005	20 _{-0,12}	0,3	0,0523
43,2	F-45930	43,2 _{-0,017}	48 _{-0,045 -0,056}	22 ± 1	0,5	0,0572
	F-44516	43,2 _{-0,017}	48 _{-0,045 -0,056}	38 ± 1	0,5	0,0997
45	F-45813-11	45 _{-0,012}	54,5 _{-0,005 -0,020}	19 _{-0,12}	1,5	0,1034
	NU 309-11	45 _{-0,012}	58,5 _{+0,009 -0,003}	25 _{-0,12}	1,9	0,2100
49	F-44517+	49 _{+0,016}	58 _{-0,013}	46,2 _{-0,05}	0,2	0,2677
	F-44518+	49 _{+0,016}	58 _{-0,013}	47,2 _{-0,05}	0,2	0,2736
53	F-110493	53 _{+0,013}	59,959 _{-0,013}	42,3 _{-0,05}	0,3	0,190
60	F-45809-11	60 _{-0,015}	72 _{-0,010 -0,025}	22 _{-0,15}	1,9	0,1996

+ Com furo de lubrificação.

° Com furo e canaleta de lubrificação.

Rótulas radiais

Rótulas são conjuntos completos cujas principais dimensões correspondem à dos rolamentos.

As dimensões principais estão determinadas nas tabelas de dimensão conforme DIN 648.

Em razão do tratamento superficial para se melhorar o giro e evitar a corrosão das rótulas tipo aço/aço, podem ocorrer desvios de tolerâncias que por serem tão pequenos tornam-se insignificantes. Da mesma forma em rótulas com anel externo partido podem ocorrer desvios de circularidade. A circularidade é corrigida após correta montagem em seu alojamento.

Para se determinar a exatidão dimensional da rótula, as medições do diâmetro externo só podem ser feitas após a montagem definitiva.

As tolerâncias de forma e dimensão dos diâmetros internos e externos correspondem às tolerâncias de dimensão e forma normal dos rolamentos, DIN 620. Por se tratar de valores aritméticos médios, podem ocorrer pequenos desvios em razão das medições serem feitas em pontos diferentes.

Tabela 1 · Tolerâncias de montagem

Material do alojamento	Tolerância do alojamento	Tolerância do eixo
Aço ou Fo.Fo.	M7	m6
Metal leve	N7	m6

Lubrificação

As rótulas além de serem fosfatizadas e lubrificadas com uma camada de bissulfeto de molibdênio, vem protegidas com uma camada de óleo conservante. Após a montagem é necessário lubrificá-las com graxa a base de lítio de grau 2 ou 3 e de preferência com aditivo MoS₂ numa proporção de 3% ou aditivos à base de cálcio e ligas de fosfato de zinco.

Para efeitos de cálculo pode-se considerar que o coeficiente de atrito em rótulas de par aço/aço, em condições normais de lubrificação é de 0,08 a 0,22 µm.

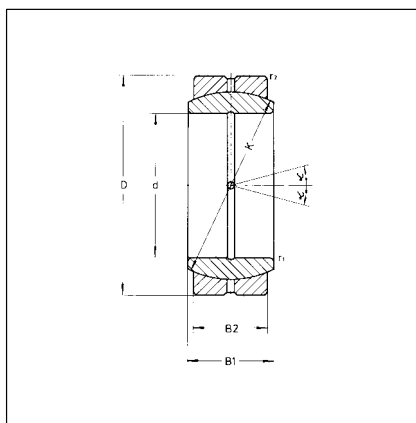
Vedação

Em ambientes com contaminações aplicamos rótulas com vedações, isto é, com sufixo «2RS». Devido ao material (Poliuretano) das vedações a temperatura máxima de funcionamento não deve exceder 130 °C.

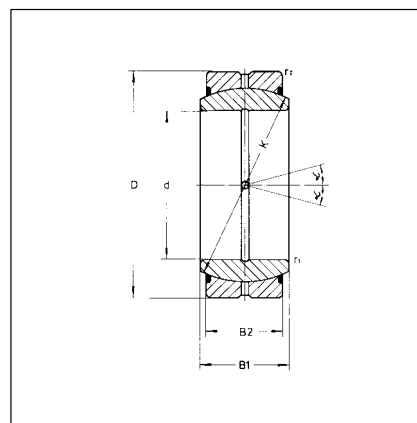
Para demais particularidades técnicas, dimensionamentos e aplicações em geral, pedimos contactar-nos.

Rótulas radiais

lubrificáveis
deslizamento: aço/aço



GE..DO
GE..ZO
16-348



GE..DO2RS

Tabela de medidas · Medidas em mm													
Código	Medidas								Folga radial		Capacidade básica de carga		Peso kg
	d	D	B ₁	B ₂	K	Angulo de Inclinação α	r ₁ min	r ₂ min	de	até	din. C kN	est. C ₀ kN	
GE 20 DO	20 _{-0,010}	35 _{-0,011}	16 _{-0,12}	12 _{-0,24}	29	9°	0,3	0,3	0,040	0,082	146	30	0,061
GE 22 ZO	22,25 _{-0,010}	36,513 _{-0,011}	19,431 _{-0,12}	16,662 _{-0,24}	32	6°	0,3	0,6	0,080	0,180	127	42,5	0,080
GE 25 DO	25 _{-0,010}	42 _{-0,011}	20 _{-0,12}	16 _{-0,24}	35,5	7°	0,6	0,6	0,050	0,100	240	48	0,11
GE 25 ZO	25,4 _{-0,010}	41,275 _{-0,011}	22,225 _{-0,12}	19,05 _{-0,24}	35,5	6°	0,3	0,6	0,080	0,180	163	54	0,12
GE 30 DO	30 _{-0,010}	47 _{-0,011}	22 _{-0,12}	18 _{-0,24}	40,7	6°	0,6	0,6	0,050	0,100	310	62	0,14
GE 35 DO	35 _{-0,012}	55 _{-0,013}	25 _{-0,12}	20 _{-0,30}	47	6°	0,6	1,0	0,050	0,100	400	80	0,24
16-348	38 _{-0,012}	55 _{-0,013}	18 _{-0,12}	17 _{-0,30}	47	1,5°	0,1	0,9	0,060	0,120	340	68	0,16
GE 40 DO	40 _{-0,012}	62 _{-0,013}	28 _{-0,12}	22 _{-0,30}	53	7°	0,6	1,0	0,060	0,120	500	100	0,29
GE 40 DO 2RS	40 _{-0,012}	62 _{-0,013}	28 _{-0,12}	22 _{-0,30}	53	7°	0,6	1,0	0,060	0,120	500	100	0,29
GE 45 DO	45 _{-0,012}	68 _{-0,013}	32 _{-0,12}	25 _{-0,30}	60	7°	0,6	1,0	0,060	0,120	640	127	0,38
GE 45 DO 2RS	45 _{-0,012}	68 _{-0,013}	32 _{-0,12}	25 _{-0,30}	60	7°	0,6	1,0	0,060	0,120	640	127	0,38
GE 50 DO	50 _{-0,012}	75 _{-0,013}	35 _{-0,12}	28 _{-0,30}	66	6°	0,6	1,0	0,060	0,120	780	156	0,53
GE 50 DO 2RS	50 _{-0,012}	75 _{-0,013}	35 _{-0,12}	28 _{-0,30}	66	6°	0,6	1,0	0,060	0,120	780	156	0,53
GE 60 DO	60 _{-0,015}	90 _{-0,015}	44 _{-0,15}	36 _{-0,40}	80	6°	1,0	1,0	0,060	0,120	1220	245	1,0
GE 60 DO 2RS	60 _{-0,015}	90 _{-0,015}	44 _{-0,15}	36 _{-0,40}	80	6°	1,0	1,0	0,060	0,120	1220	245	1,0

As rótulas são fosfatizadas à base de manganês e tratadas com bissulfeto de molibdênio (MoS₂).

Para a lubrificação, aconselha-se graxas à base de bissulfeto de molibdênio (MoS₂).

O anel externo é partido no sentido longitudinal para montagem do anel interno.

Rolamentos axiais para suspensão de veículos

Rolamento axial para suspensão de veículos é montado na parte superior da suspensão dianteira, facilita o movimento de oscilação de todo o conjunto ou pelo menos da mola da suspensão e, ao mesmo tempo, é o elo com a carroceria.

Estes tipos de rolamentos se diferenciam pela aplicação em suspensão com amortecedor ou somente com mola. Nesta última as forças de impacto são absorvidas diretamente pela carroceria.

Rolamentos axiais para suspensão de veículos

Tabela de medidas · Medidas em mm										
Diâmetro nominal do eixo	Código	Medidas				Capacidade básica de carga		Forma	Peso kg	1)
		d	D ₁	D	T	din. C N	est. C ₀ N			
12,15	F-94163C	12,15	–	36,6	10,8	13 600	17 300	B+	0,0530	G40
	F-110511.1	12,15	–	36,6	10,8	13 600	17 300	B+	0,0530	G40
14,15	F-54825.2	14,15	20,3	36,6	10,8	13 600	17 300	B+	0,0527	G40
31,9	F-45138Z	31,9	31,9	55,8	16,12	67 000	125 000	A	0,1473	TNG5
37,4	F-44879Z	37,44	37,44	55,67	16	23 100	38 500	C	0,1126	G20
38,1	F-44514Z	38,1	38,1	66	16	49 500	131 000	A	0,2079	TNG5
41,4	F-45953	41,4	41,4	72,88	21,69	109 000	270 000	A	0,3417	TNG4
46,1	F-45954	46,1	46,1	83,22	24,1	127 000	320 000	A	0,4960	TNG4
50	F-45908	50	–	70	3,7	22 100	117 000	D	0,0326	TNG5
	F-110579	50	50,5	74,9	16,13	72 000	165 000	A	0,2043	TNG5
50,5	F-44878Z/2	50,5	50,5	74,9	16,13	72 000	165 000	A	0,2043	TNG5

1) Material da gaiola e grupos do corpo rolante.

+ = pistas das esferas não retificadas.

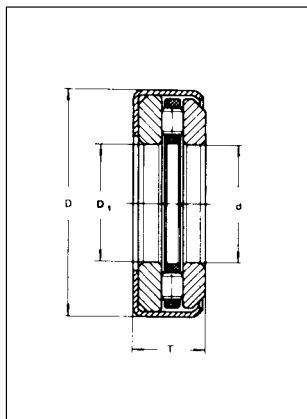
TN = gaiola plástica (Temperatura máxima de trabalho 120 °C).

G4 = grupo de agulhas 0,004.

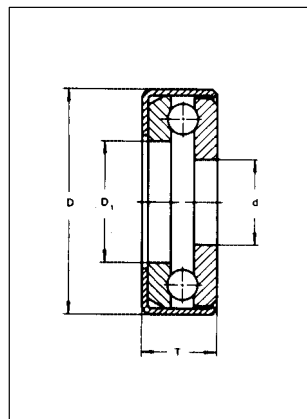
G5 = grupo de agulhas 0,005.

G20 = grupo de esferas 0,002.

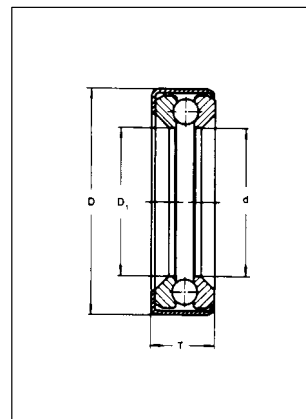
G40 = grupo de esferas 0,004.



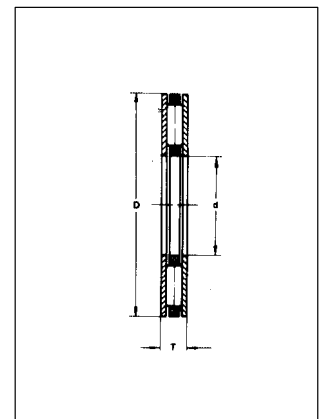
Forma A



Forma B



Forma C



Forma D

Rolamentos de rolos cilíndricos

Os rolamentos de rolos cilíndricos com ou sem gaiola foram projetados para suportar elevadas cargas radiais como também pequenas cargas axiais. Estes rolamentos são fornecidos com ou sem anel interno.

A superfície dos rolos cilíndricos é levemente abaulada para os cantos. Este abaulamento evita pontos de tensão nos cantos quando o rolamento está sob carga ou com flexão no eixo.

Os rolamentos de rolos cilíndricos com exceção dos sem gaiola são desmontáveis, facilitando assim a montagem e a desmontagem no equipamento.

Os anéis interno e externo podem ser montados com interferência.

Construção

As diferentes versões dos rolamentos de rolos cilíndricos se caracterizam pelo tipo de construção das bordas.

Em versões onde o anel externo possui duas bordas e o anel interno não possui borda ou o anel externo não possui bordas e o anel interno possui duas bordas, estes são designados rolamentos axialmente livres.

As versões cujo anel externo possui duas bordas e o anel interno possui uma borda, podem transferir cargas axiais em um sentido. Os rolamentos de rolos cilíndricos denominados fixos e que podem transferir cargas axiais nos dois sentidos são construídos com duas bordas no anel externo, uma borda no anel interno e com um disco axial livre montado do outro lado.

Os rolamentos de rolos cilíndricos sem anel interno permitem uma construção mais compacta. Os rolos se apoiam diretamente sobre o eixo temperado e retificado com $R_a \leq 0,4 \mu\text{m}$.

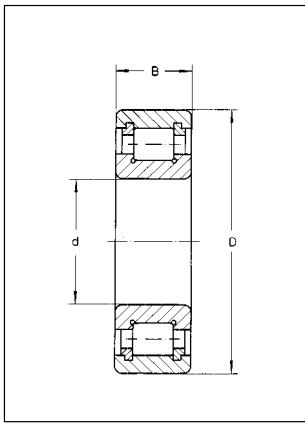


Figura A

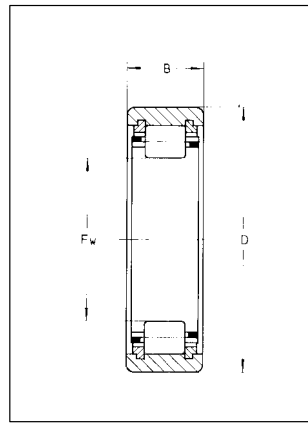


Figura B

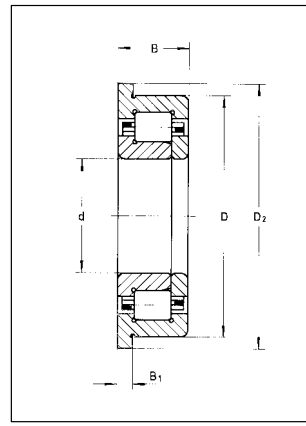


Figura C

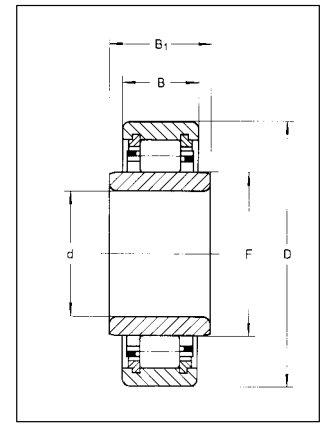


Figura D

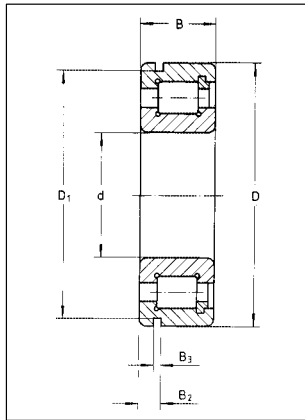


Figura E

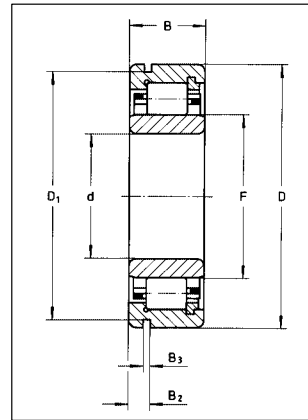


Figura F

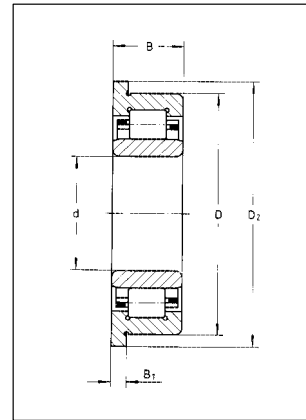


Figura G

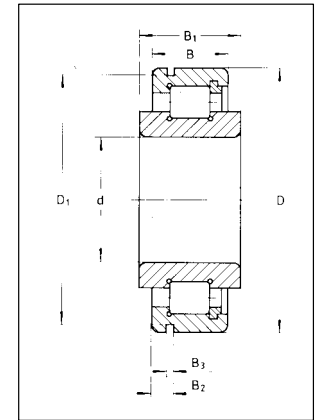


Figura H

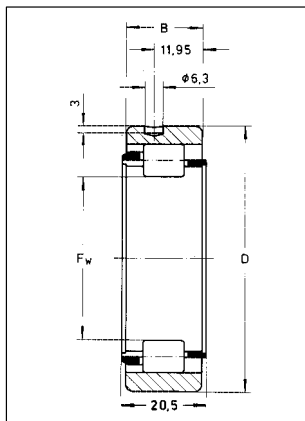


Figura I

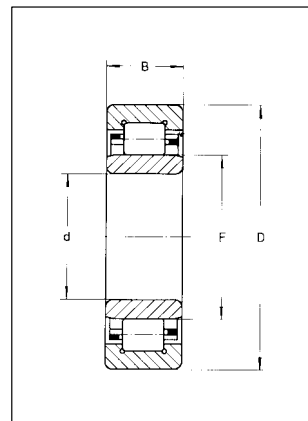


Figura J

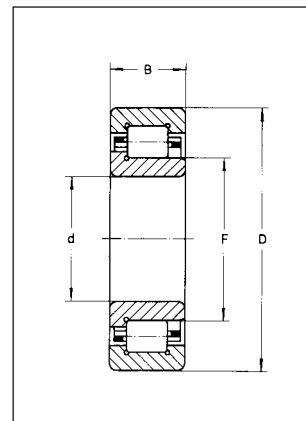


Figura K

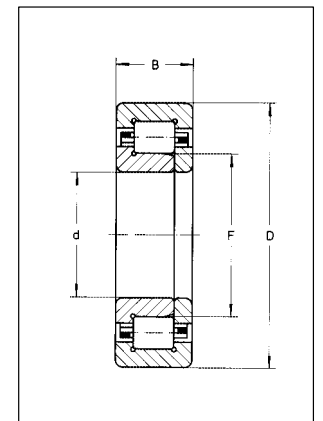


Figura L

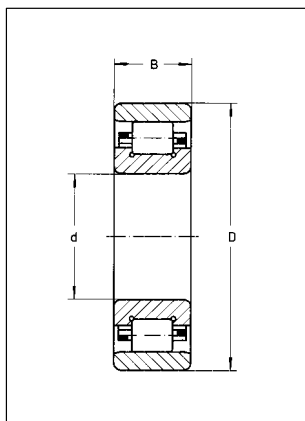


Figura N

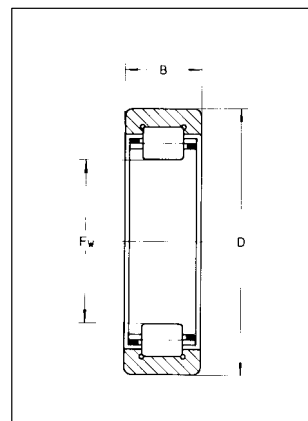


Figura O

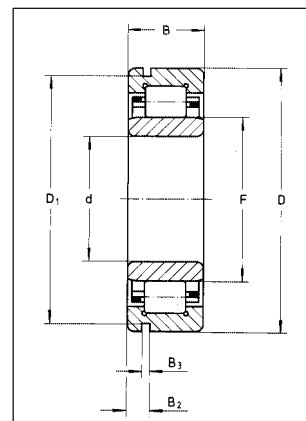


Figura P

Rolamentos de rolos cilíndricos

Tabela de medidas · Medidas em mm

Diâmetro nominal do eixo	Código	Medidas									Capacidade básica de carga		Rotações máximas ¹⁾ min ⁻¹	2) Forma	Folga radial de até	Peso kg		
		d	D	B	F	F _w	D ₁	D ₂	B ₁	B ₂	B ₃	din. C N					est. C ₀ N	
17	F-45603	17	47	14	24,5	–	–	–	–	–	19 100	14 300	17 000	TN	J	0,020–0,030	0,1152	
20	F-81599	20	52	21	28,5	–	–	–	–	–	31 500	26 500	14 000	TN	K	0,013–0,038	0,2034	
25	F-44322.3	25	52	15	–	–	48,96	–	–	3,81	1,42	29 000	30 500	6 000	V	L*	0,030–0,065	0,1525
	F-44952	25	52	15	31,5	–	–	–	–	–	–	25 500	21 800	14 000	TN	K	0,040–0,050	0,1330
	F-45063	25	52	15	32,432	–	48,96	–	–	3,81	1,42	19 900	18 200	14 000	–	F	0,010–0,045	0,1380
28,5	F-81599RNU	–	52	21	–	28,5	–	–	–	–	–	31 500	26 500	14 000	TN	O	–	0,1493
29,984	F-67011	29,984	72,029	30,16	47	–	–	–	–	–	–	99 000	118 000	12 000	–	J	0,041–0,079	0,6200
30	F-44501	30	61,935	19,05	–	–	–	–	–	–	–	57 000	62 000	5 000	V	A	0,033–0,048	0,2692
	F-44494	30	61,935	23,813	–	–	–	–	–	–	–	68 000	78 000	5 000	V	A	0,033–0,048	0,3390
	F-44948	30	62	16	37,5	–	–	–	–	–	–	34 500	30 500	12 000	TN	K	0,025–0,035	0,2036
	F-45425	30	62	16	–	–	–	–	–	–	–	40 500	37 000	5 000	V	A	0,050–0,080	0,2115
	F-44907	30	62	19,05	–	–	–	–	–	–	–	57 000	62 000	5 000	V	A	0,033–0,048	0,2711
31,5	F-110632	–	52	20	–	31,5	–	–	–	–	–	39 000	41 000	14 000	TN	O	–	0,1400
	F-110146	–	52	21	–	31,5	–	–	–	–	–	36 000	34 000	14 000	TN	O	–	0,1360
32	F-45504.2	32	72	19	44,9	–	70,2	–	–	11,32	1,8	55 000	53 000	10 000	TN	P	0,045–0,070	0,3384
32,432	F-44322.4	–	52	15	–	32,432	48,96	–	–	3,81	1,42	29 000	30 500	6 000	V	O*	–	0,1064
33	F-45086	–	50,981	16,95	–	33	–	–	–	–	–	27 000	28 500	12 000	TN	O	–	0,1046
34,5	F-223356-10	–	55	15,5	–	34,5	–	–	–	–	–	36 500	40 000	12 000	TN	O	–	0,1340
34,991	F-45864.1	34,991	80	22	–	–	–	–	–	–	–	81 000	77 000	3 400	V	L	0,045–0,070	0,5312
34,993	F-45818	34,993	80	23	49,5	–	–	–	–	–	–	73 000	74 000	10 000	M	J	0,045–0,055	0,5703
35	F-45226	35	62	19	–	–	–	–	–	–	–	50 000	53 000	12 000	TN	N	0,055–0,070	0,2128
	F-44497	35	72	20,65	–	–	–	–	–	–	–	66 000	71 000	4 300	V	A	0,037–0,067	0,4035
35,6	F-45084	–	57,17	17,78	–	35,6	–	–	–	–	–	37 500	38 500	12 000	TN	O	–	0,1508
38	F-82741	–	76	19	–	38	–	–	–	–	–	67 000	58 000	13 000	TN	I	–	0,3557
38,887	F-44552	38,887	70,631	22,225	47,5	–	–	–	39	–	–	51 000	61 000	8 500	–	D	0,065–0,100	0,4355

1) Lubrificação à óleo. Com graxa usar somente 60% dos valores.

2) Material da gaiola e forma de construção.

* = com ranhura no anel externo.

V = sem gaiola.

TN = gaiola plástica.

M = gaiola de bronze.

Rolamentos de rolos cilíndricos

Tabela de medidas · Medidas em mm																		
Diâmetro nominal do eixo	Código	Medidas										Capacidade básica de carga		Rotações máximas ¹⁾ min ⁻¹	²⁾	Forma	Folga radial de até	Peso kg
		d	D	B	F	F _w	D ₁	D ₂	B ₁	B ₂	B ₃	din. C N	est. C ₀ N					
41,173	F-45087	—	64,292	21,08	—	41,173	—	—	—	—	—	51 000	57 000	10 000	TN	O	—	0,2225
44	F-110603	44	80	14	—	—	—	15	—	—	—	44 000	49 500	2 700	V	H	0,040–0,060	0,3300
45	F-45698	—	72	25	—	45	—	—	—	—	—	77 000	82 000	10 000	TN	O	—	0,3250
	F-45813	45	85	19	54,5	—	81,81	—	5,18	1,9	—	66 000	66 000	8 000	TN	P	0,030–0,045	0,4231
	F-45710	45	100	25	57,3	—	—	—	—	—	—	106 000	104 000	2 700	V	L	0,050–0,075	0,9334
	F-45710N	45	100	25	57,3	—	96,79	—	—	6,12	2,84	106 000	104 000	2 700	V	L*	0,050–0,075	0,9130
	F-45917	45	100	25	57,3	—	—	—	—	—	—	106 000	104 000	2 700	V	K	0,050–0,075	0,9087
	F-45917NR	45	100	25	57,3	—	96,79	—	—	6,12	2,84	106 000	104 000	2 700	V	K	0,070–0,100	0,8500
	NU 309 ENTN	45	100	25	58,5	—	96,6	—	—	5,98	2,7	91 000	92 000	7 500	TN	J*	0,030–0,045	0,8700
47,683	F-44490	—	70,657	22,225	—	47,683	—	—	—	—	—	51 000	61 000	10 000	—	B	—	0,2632
49,895	F-32350.4	49,895	80	14	—	—	—	15	—	—	—	42 500	49 500	2 900	V	H	0,040–0,060	0,2700
55	F-45994	55	100	21	66	—	—	—	—	—	—	57 000	58 000	7 500	TN	K	0,045–0,090	0,6186
	F-110228	55	100	21	66	—	—	—	—	—	—	57 000	58 000	7 500	TN	L	0,020–0,065	0,9380
60	F-45809	60	110	22	72	—	—	116	8	—	—	98 000	101 000	6 300	TN	G	0,035–0,050	0,8719
	F-92591	60	130	31	—	—	—	136,8	5	—	—	156 000	157 000	5 000	—	C	0,055–0,075	2,0282

1) Lubrificação à óleo. Com graxa usar somente 60% dos valores.

2) Material da gaiola e forma de construção.

* = com ranhura no anel externo.

V = sem gaiola.

TN = gaiola plástica.

M = gaiola de bronze.

N = com ranhura no diâmetro externo.

NR = com ranhura e anel de retenção no diâmetro externo.

Rolamentos de embreagem

Construção

Os rolamentos mais antigos desta série são do tipo radiais de esfera, fabricados com anéis interno e externo de aço maciço. As versões mais modernas são fabricadas com a tecnologia de repuxo profundo, isto é, seus anéis são de chapa de aço repuxada e com isto reduziu-se o peso deste rolamento e conseqüentemente o custo. Além disto as pistas são de contato angular, ou seja, trabalham sem folga. As gaiolas são de poliamida 6.6. O tubo guia é fabricado em poliamida 6.6 com fibra de vidro e o seu diâmetro interior é provido de ranhuras que facilitam o deslizamento sobre a guia, sem necessidade de lubrificação.

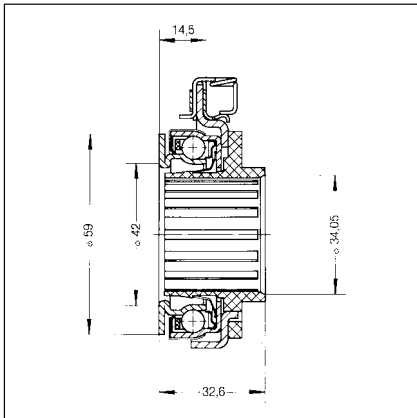
Vedação

Estes rolamentos são fornecidos com vedações unilaterais ou bilaterais ou ainda com blindagem em um lado e vedação do outro.

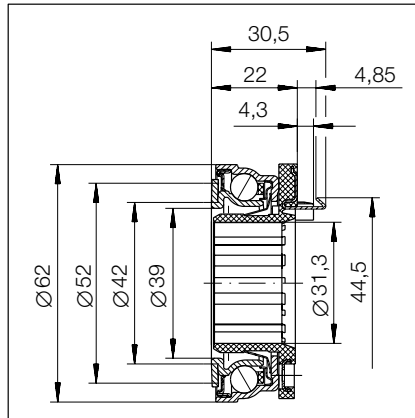
Lubrificação

Estes rolamentos são fornecidos de fábrica com graxa de sabão de lítio em uma quantidade suficiente para toda sua vida útil.

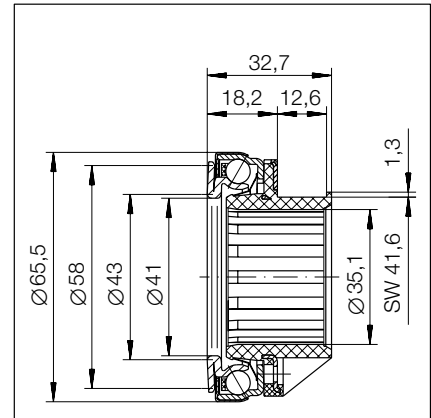
Rolamentos de embreagem



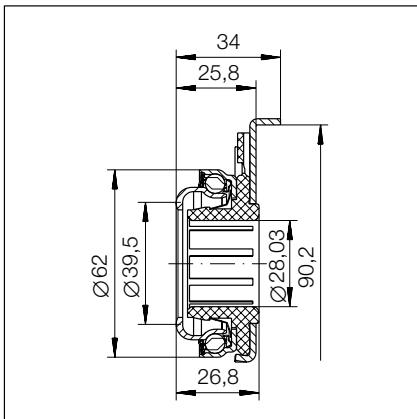
F-203222.5



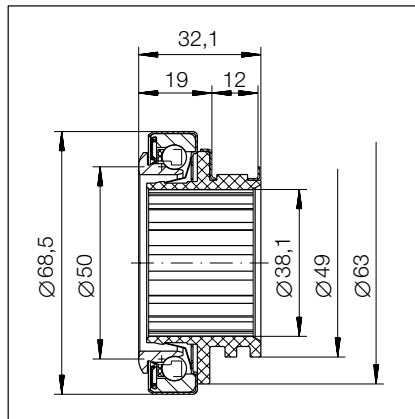
F-218230



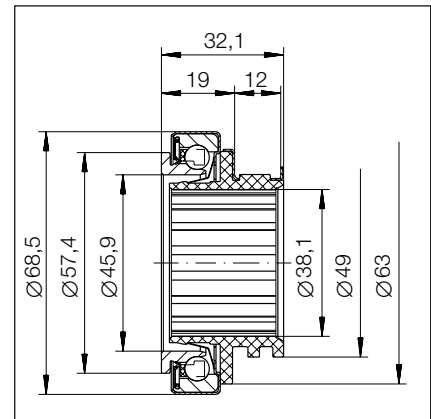
F-206071.6



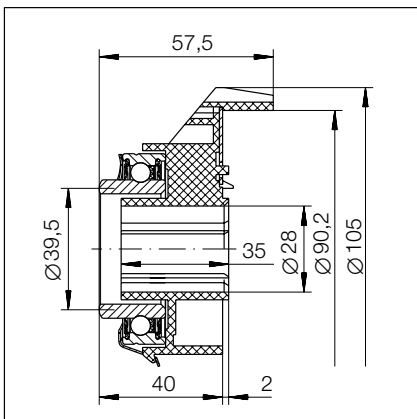
F-110648



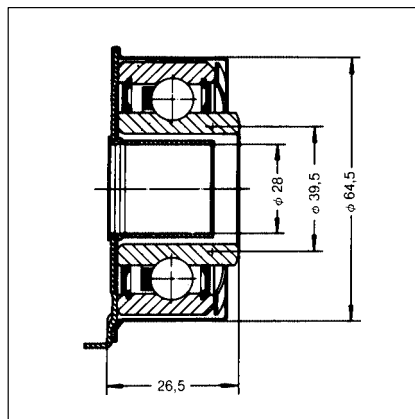
F-45914



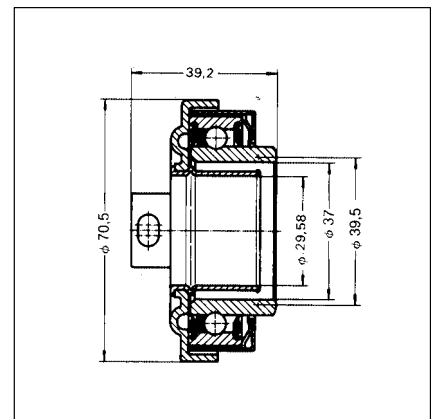
F-45914.1



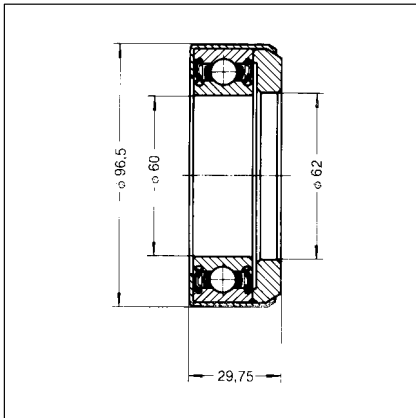
F-110354.1



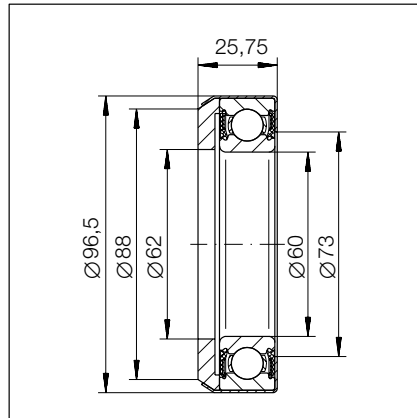
F-44828



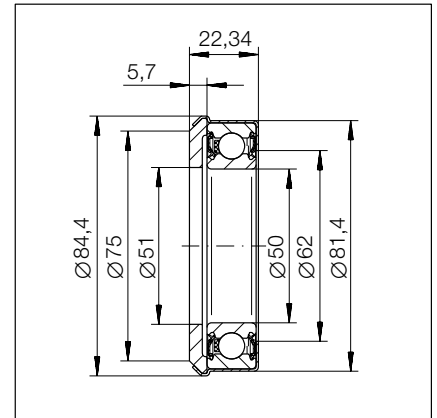
F-83001.2



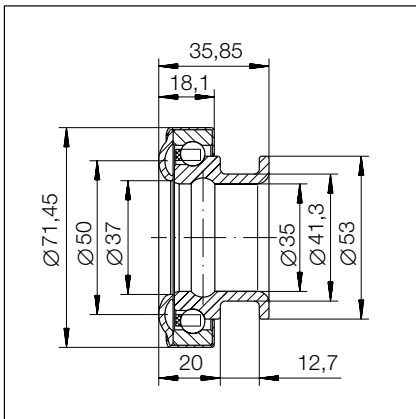
F-45815



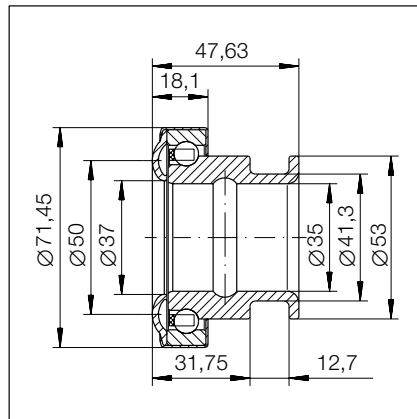
F-45815.1



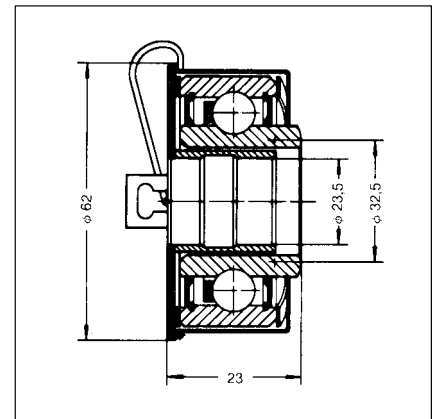
F-110327



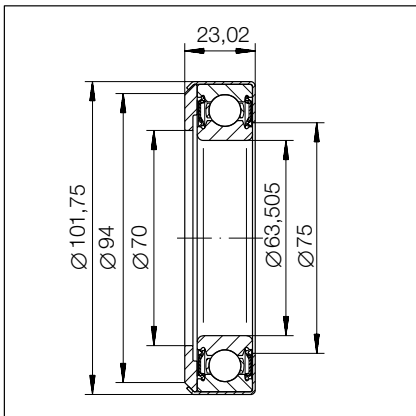
F-45458.1



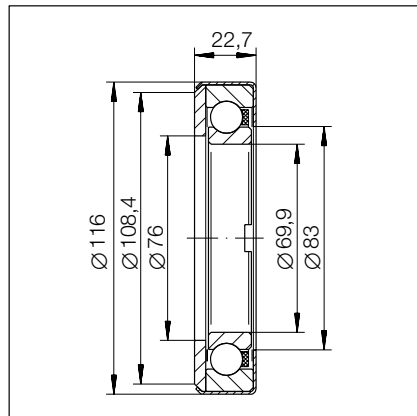
F-110438.1



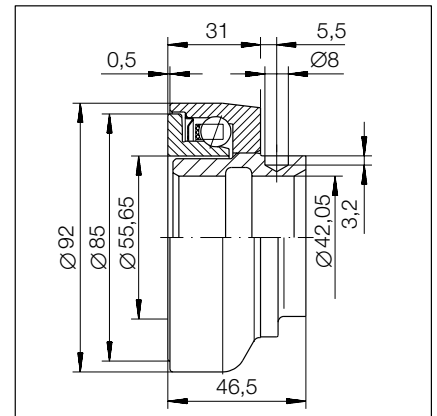
F-27066



F-45984.1

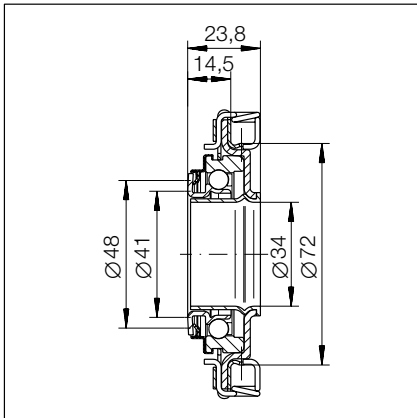


F-110373

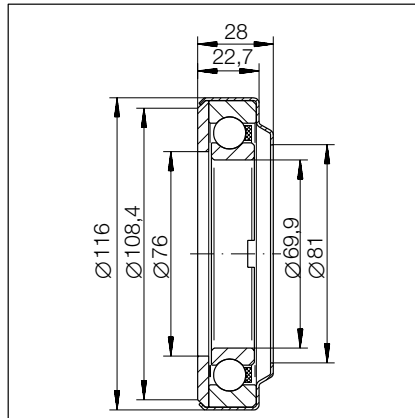


F-110381

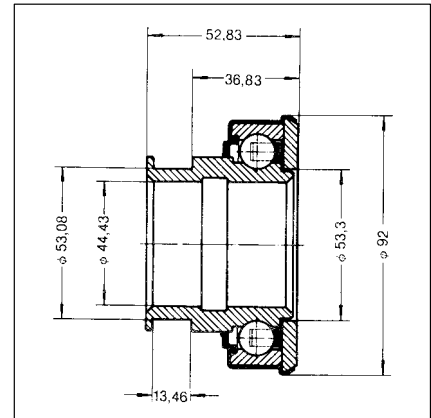
Rolamentos de embreagem



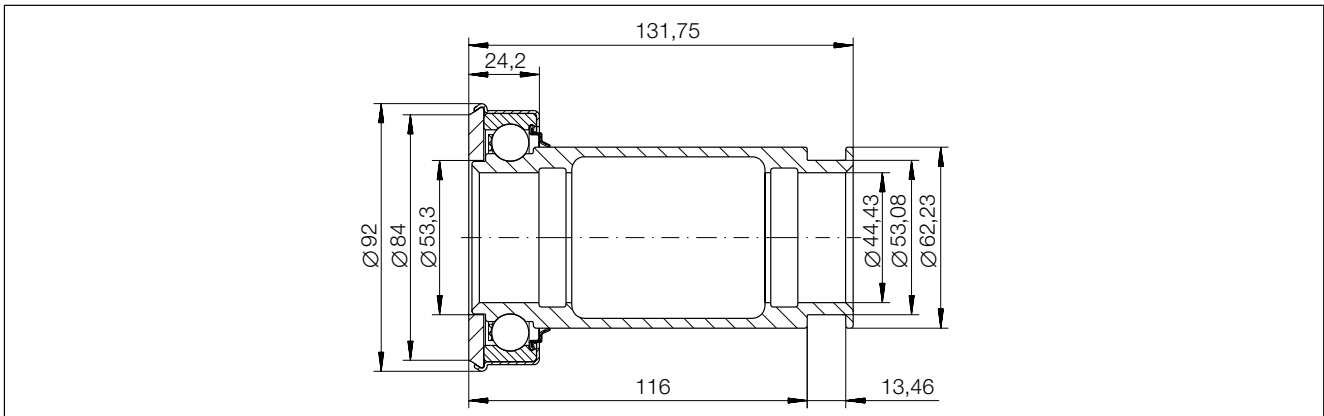
F-42225 RS



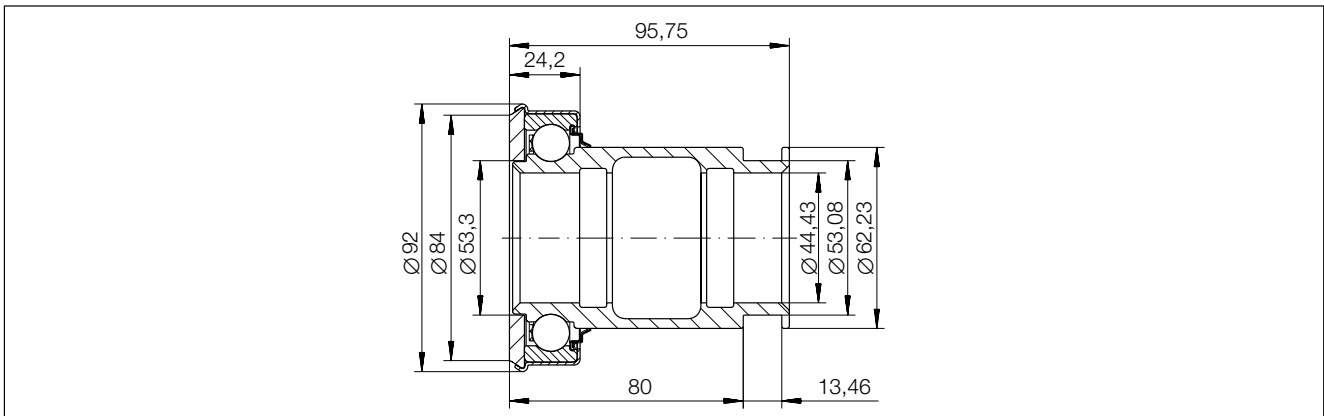
F-44343



F-45535



F-45535.1



F-45535.2

Polias tensoras

linha automotiva

Com o uso cada vez mais frequente de eixos para comando de válvulas no cabeçote de motores para automóveis, as correias dentadas se tornam uma alternativa econômica para o funcionamento sincronizado de correntes, engrenagens e eixos para comando de válvulas.

As correias dentadas também tem sido aplicadas recentemente em bomba para injeção de automóveis com motores a diesel, juntamente com o eixo para comando de válvulas ou em uma linha de correias em separado.

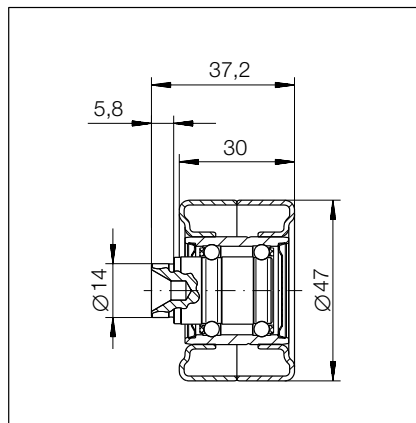
Para proporcionar uma fácil montagem e fixação das correias é comum se incorporar a polia tensora no lado não tensionado da correia. Em circuito de correias mais complexas, muitas vezes também são usadas polias tensoras estacionárias, no lado tensionado da correia, para aumentar o ângulo de abraçamento da polia motora ou por outras razões, para desviar o circuito de um plano.

Polia tensora com suporte

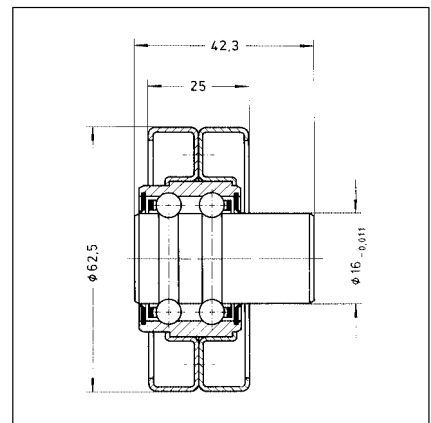
- Polia tensora com suporte – tensionamento da correia através de movimento oscilante do suporte – fixada por pinos e furos oblongos.
- Polia tensora com suporte – tensionamento da correia através de movimento oscilante do suporte – fixada por pino no anel interno do rolamento.
- Polia tensora com suporte – tensionamento da correia através de deslocamento linear do suporte – fixada por pinos nos dois furos oblongos.

Polias tensoras

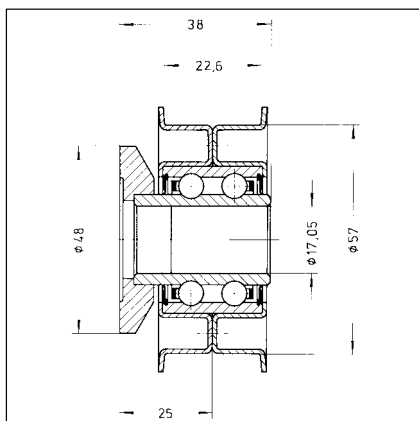
linha automotiva



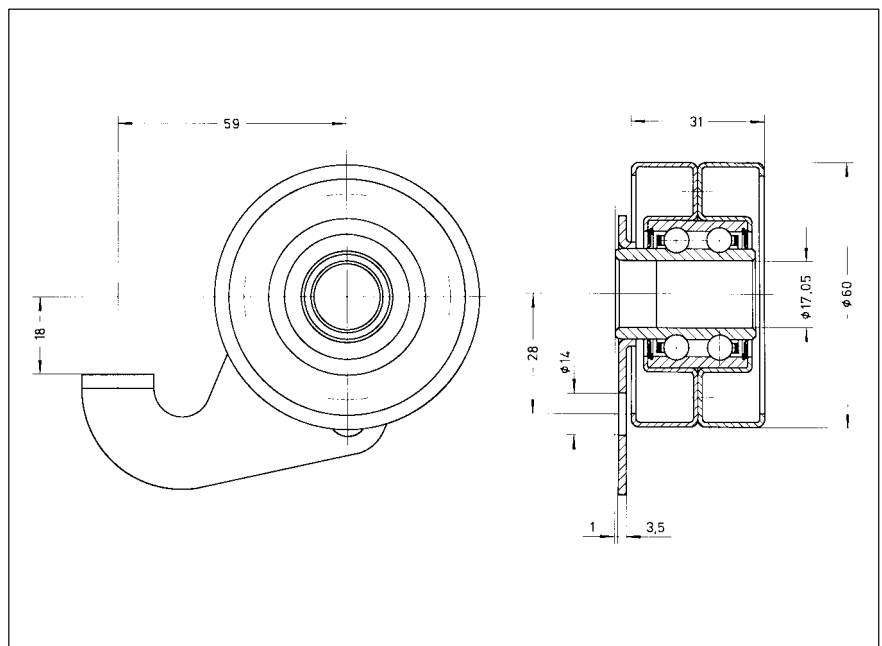
F-65251.2-100



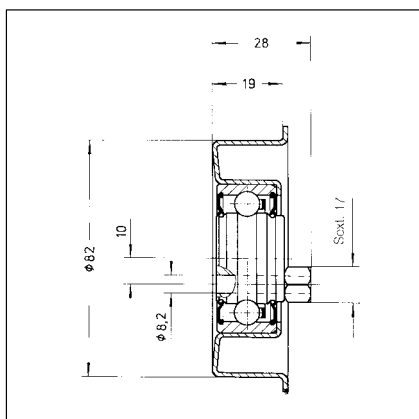
F-45398



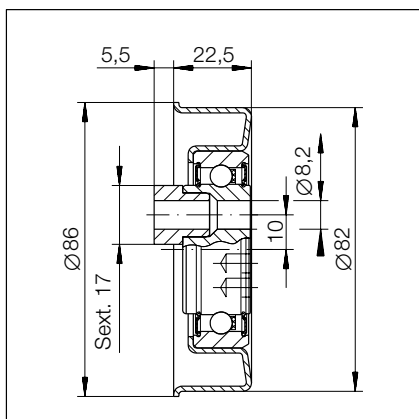
F-45605



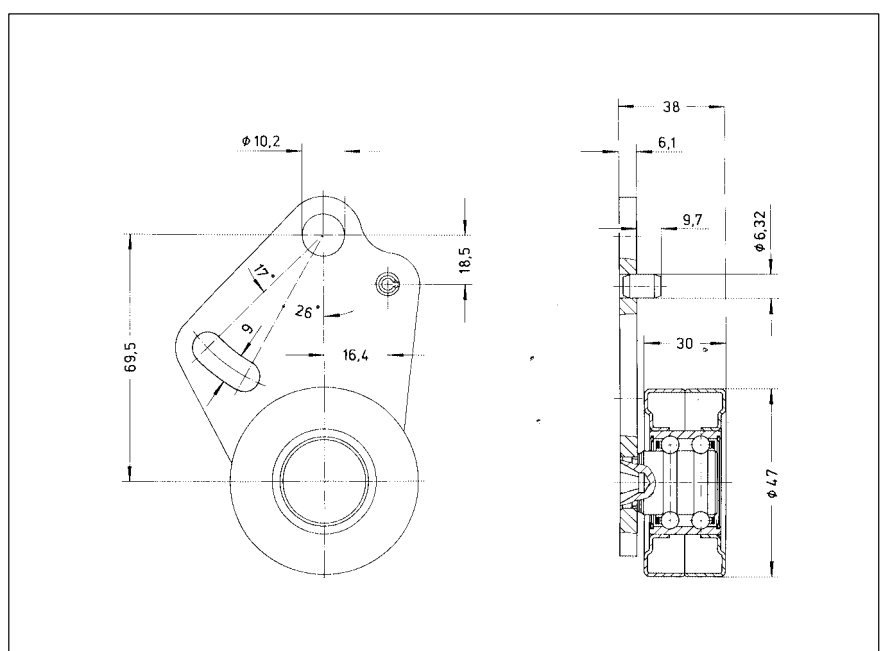
F-45442



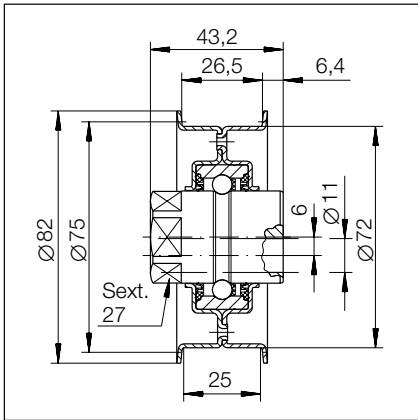
F-44818



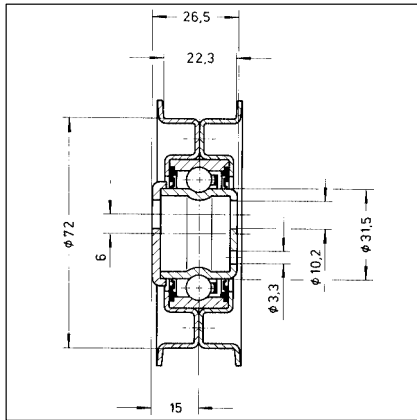
F-44818.2



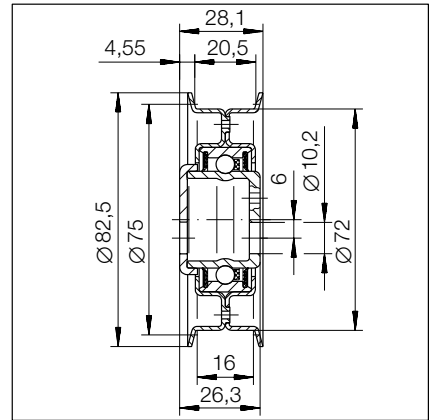
F-44573



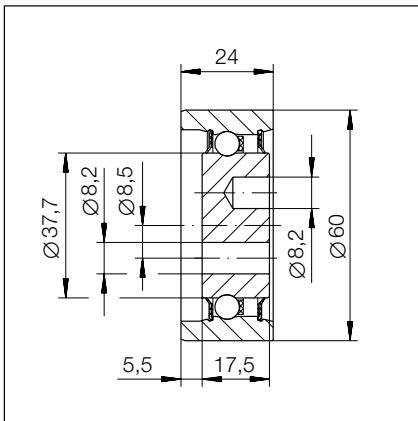
F-87936



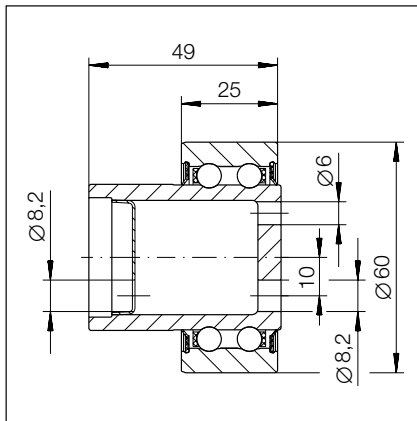
F-81749.5A



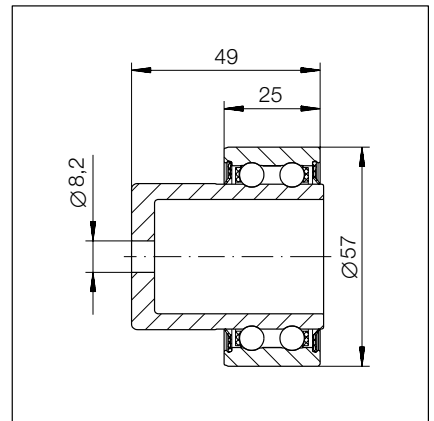
F-217668.2



F-110634



F-110273.2



F-110598

Rolamentos de bomba d'água

Os rolamentos de bomba d'água fabricados atualmente são quase que exclusivamente vedados em ambos os lados e engraxados de fábrica para toda sua vida útil.

As duas carreiras de corpos rolantes se apóiam diretamente sobre o eixo temperado.

As gaiolas são normalmente de poliamida 6.6 com ou sem fibra de vidro.

As vedações são de borracha nitrílica NBR com alma de aço.

Entretanto, cada vez mais ocorrem aplicações onde a temperatura da água de refrigeração supera os +120 °C, neste caso utilizam-se vedações de material Viton FPM (flúor elastomer).

Baseado nos diversos casos de solicitação de carga são aplicadas diferentes versões:

- rolamento bomba d'água versão esfera/esfera

Neste caso a força de tração da correia é distribuída aproximadamente igual nas 2 carreiras de esferas

- rolamento bomba d'água versão esfera/rolo

A maior parte da carga é sustentada pelos rolos (axialmente livre), enquanto que a carreira de esferas sustenta pequenas cargas radiais; em contrapartida as esferas fixam axialmente o eixo (cargas axiais do rotor da bomba d'água).

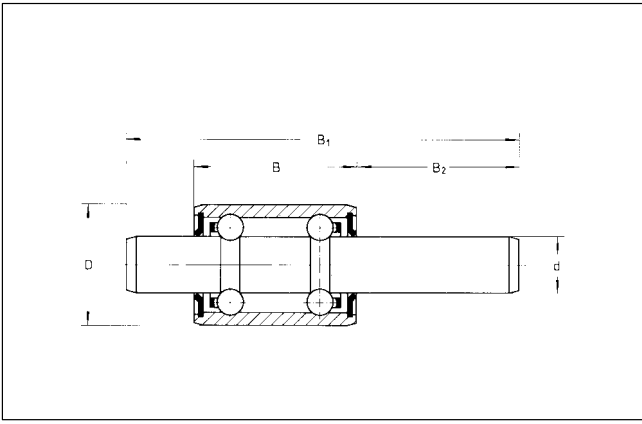
- rolamentos bomba d'água versão 4 pontos de contato.

Aplicação em:

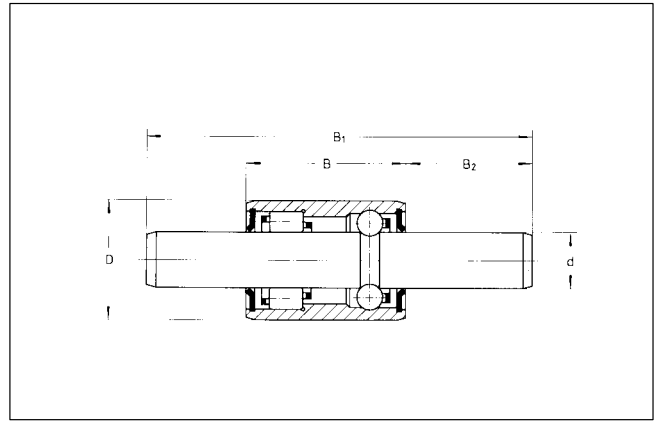
- Alta carga radial e baixa carga axial.

- Baixa carga radial e alta carga axial.

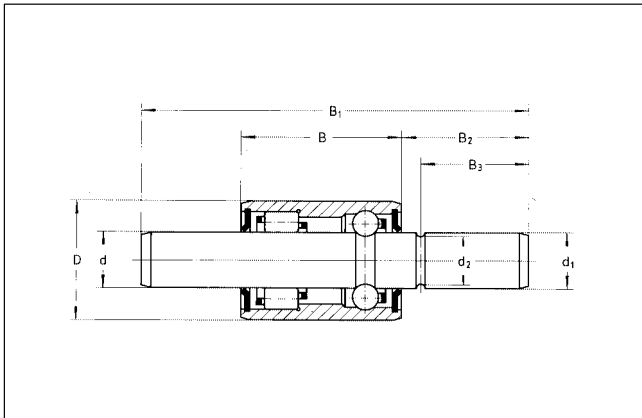
Uma vantagem que se caracteriza em relação aos rolamentos de esferas comuns é que a folga axial é 75% menor (com contato angular de 25°).



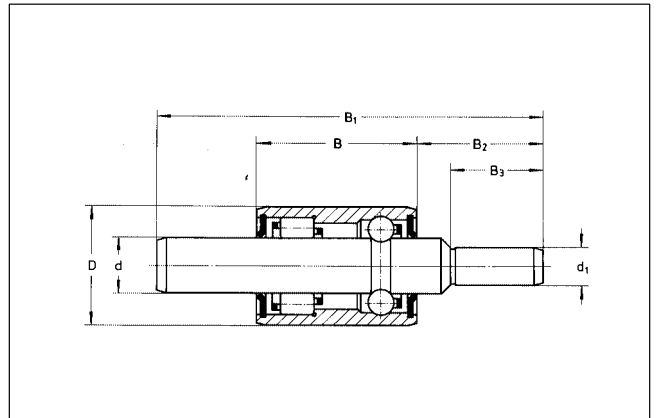
Forma A



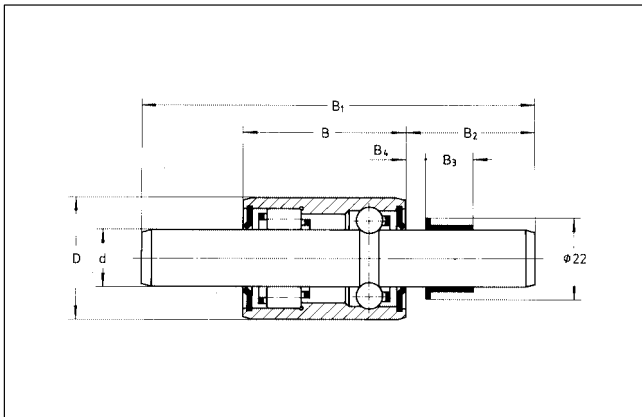
Forma B



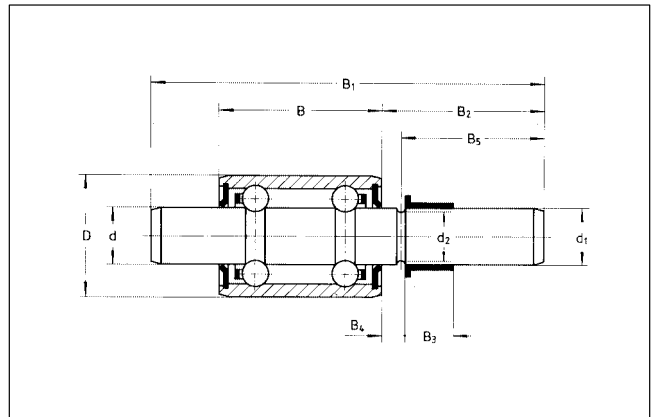
Forma C



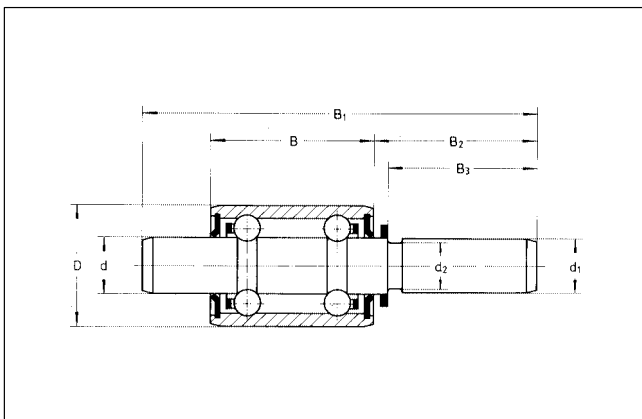
Forma D



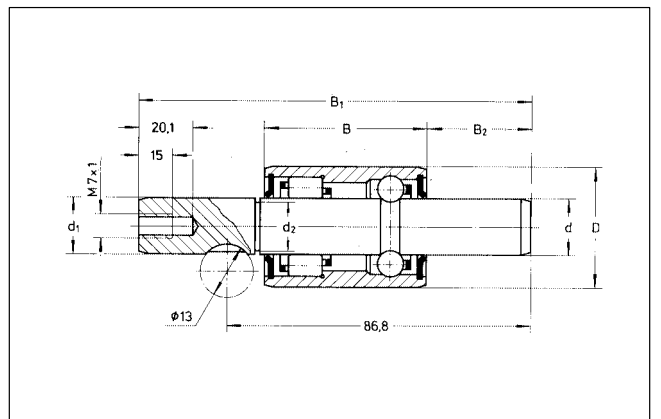
Forma E



Forma F



Forma G



Forma H

Rolamentos de bomba d'água

Tabela de medidas · Medidas em mm																	
Código	Medidas										Capacidade básica de carga				Rotações máximas	Forma	Peso
											din. Cr		est. Cor				
	D	d	d ₁	d ₂	B	B ₁	B ₂	B ₃	B ₄	B ₅	P/Ag N	ρ/Esf N	P/Ag N	ρ/Esf N			
F-110539	30	15,008	15,008	–	36	87,5	38	–	–	–	–	6 500	–	2 650	18 000	G	0,2010
F-110207.2	30	15,008	15,008	14	38,9	94,5	39,9	36,4	–	–	14 200	10 200	11 300	5 100	18 000	C	0,2220
F-44371	30	15,008	–	–	38,9	115,5	39,6	3	–	–	14 200	6 500	11 300	2 650	18 000	E	0,2452
F-44371AR	30	15,008	–	–	38,9	155,5	39,6	3	–	–	14 200	6 500	11 300	2 650	18 000	E	0,2498
F-110640	30	15,008	15,008	14	52	109,25	39,5	36	–	–	14 200	10 200	11 300	5 100	18 000	C	0,2720
F-45566	30	15,918	–	–	27,5	84,3	41,5	–	–	–	–	6 500	–	2 650	18 000	A	0,1899
F-45566.2	30	15,918	–	–	27,5	92,2	49,4	–	–	–	–	6 500	–	2 650	18 000	A	0,2020
F-45376	30	15,918	–	–	34,5	101,3	41,5	–	–	–	13 000	6 600	10 600	2 750	18 000	B	0,2340
F-45376.3	30	15,918	–	–	34,5	104,1	50,6	–	–	–	13 000	6 600	10 600	2 750	18 000	B	0,2410
F-45231	30	15,918	14,987	13,59	34,5	109,05	41,5	–	–	–	13 000	6 600	10 600	2 750	18 000	H	0,2332
F-110470	30	15,918	–	–	38,9	78,9	20	–	–	–	–	6 300	–	2 550	18 000	A	0,2060
F-110398	30	15,918	–	–	38,9	98	42,1	–	–	–	–	6 300	–	2 550	18 000	A	0,2360
F-210409	30	15,918	–	–	38,9	98	42,1	–	–	–	–	6 300	–	2 550	18 000	A	0,2360 ¹⁾
F-110557	30	15,918	–	–	38,9	98	42,1	–	–	–	13 000	6 600	10 600	2 750	18 000	B	0,2340
F-45943	30	15,918	–	–	38,9	105,9	45,7	4	4,5	–	13 000	6 600	10 600	2 750	18 000	E	0,2533
F-45265	30	15,918	15,918	15	38,9	106,2	63	52	–	–	13 000	6 600	10 600	2 750	18 000	C	0,2529

1) Material da vedação Viton FPM (Para temperatura até +200 °C).

2) O diâmetro 15,918 tem uma profundidade de 20,3 mm.

3) Furo com rosca M10 × 1,5 do lado dos rolos.

AR = furo com rosca M6 × 1 do lado dos rolos.

Os rolamentos são vedados e lubrificados para toda vida útil.

Tabela de medidas · Medidas em mm

Código	Medidas										Capacidade básica de carga				Rotações máximas	Forma	Peso
											din. Cr		est. Cor				
	D	d	d ₁	d ₂	B	B ₁	B ₂	B ₃	B ₄	B ₅	P/Ag N	ρ/Esf N	P/Ag N	ρ/Esf N	min ⁻¹	kg	
F-44018AR	30	15,918	–	–	38,9	121,9	45,7	4	4,5	–	13 000	6 600	10 600	2 750	18 000	E	0,2745
F-44018	30	15,918	–	–	38,9	121,9	45,7	4	4,5	–	13 000	6 600	10 600	2 750	18 000	E	0,2789
F-45472	30	15,918	–	–	38,9	128,9	45,7	4	4,5	–	13 000	6 600	10 600	2 750	18 000	E	0,2885
F-45061	30	15,918	15,918	14,7	38,9	136,4	58,45	4	13,97	48,25	–	6 500	–	2 650	18 000	F	0,2945
F-95348	30	15,918	–	–	60	86	5	–	–	–	13 000	6 600	10 600	2 750	18 000	B	0,2670
F-93024	30	16	–	15	36,5	88,75	33	31	–	–	14 200	10 200	11 300	5 100	18 000	C	0,2330
F-92025	36	17	15	14,7	39	90,7	37,7	34	–	–	–	8 100	–	3 450	18 000	G	0,2916
F-92025.1	36,1	17	15	14,7	39	90,7	37,7	34	–	–	–	8 100	–	3 450	18 000	G	0,2935
F-110483	38,1	15,918	–	–	54,1	79,9	1,6	–	–	–	14 400	9 700	11 900	4 200	18 000	B	0,3940 ²⁾
F-45981	38,1	18,960	15,906	–	54,1	123,5	45,65	41,18	–	–	14 400	9 700	11 900	4 200	18 000	D	0,4837
F-45646	38,1	18,960	15,906	–	54,1	131,6	53,6	49,28	–	–	14 400	9 700	11 900	4 200	18 000	D	0,4966
F-45958	38,1	18,960	15,918	–	54,1	131,1	49,02	44,7	–	–	14 400	9 700	11 900	4 200	18 000	D	0,5000
F-110483.1	38,1	18,961	–	–	54,1	79,9	1,6	–	–	–	14 400	9 700	11 900	4 200	18 000	B	0,4130
F-110404	38,1	18,961	15,918	–	54,1	124,9	48,8	45,3	–	–	14 400	9 700	11 900	4 200	18 000	D	0,4570 ³⁾
F-200907	55	25	15	–	60	127	42	37,5	–	–	30 500	19 800	22 900	8 500	12 000	D	0,9000

1) Material da vedação Viton FPM (Para temperatura até +200 °C).

2) O diâmetro 15,918 tem uma profundidade de 20,3 mm.

3) Furo com rosca M10 × 1,5 do lado dos rolos.

AR = furo com rosca M6 × 1 do lado dos rolos.

Os rolamentos são vedados e lubrificados para toda vida útil.

Rolamentos têxteis

Polias tensoras têxteis

Aplicação

As polias tensoras têxteis são aplicadas em filatórios de fiação para tensionar a fita de acionamento dos fusos.

Construção

As polias tensoras têxteis INA, são constituídas por um tambor em duas metades, que são fixadas sobre o anel externo da unidade de rolamento. Estas metades são construídas em chapa de aço fosfatizadas tornando-as protegidas contra a oxidação. Esta última qualidade é extremamente importante, pois em fiações reina sempre um alto grau de umidade necessário para o processo de fiandagem.

A unidade do rolamento é constituída por um rolamento especial de uma carreira de esferas e gaiola de poliamida 6.6 e um eixo para fixação da polia, que ao mesmo tempo serve de pista interna do rolamento.

O sistema de relubrificação é constituído por um furo no disco frontal, que por sua vez é fechado por uma mola diafragma e ao se apertar o bico da engraxadeira, o diafragma se afasta, permitindo a entrada da graxa para o interior do rolamento.

Lubrificação

As polias tensoras têxteis, são fornecidas engraxadas de fábrica, porém para garantir o máximo aproveitamento destes rolamentos, recomendamos relubrificá-los de três em três meses, utilizando graxa de lítio à base de óleo mineral ou equivalente para um funcionamento de 24 h/dia.

Rolamentos para cilindros canelados

Aplicação

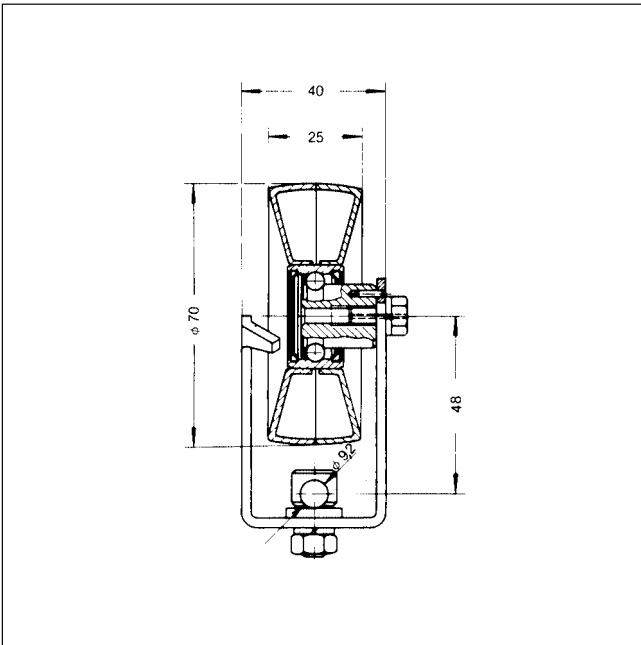
O rolamento para cilindro canelado é aplicado no eixo do trem de estiragem de filatórios de fiação. Em cada emenda destes eixos, isto é, em cada tramo, é aplicado um rolamento que se apóia simplesmente num encaixe do cavalete da bancada de cilindros.

Recomendamos que o torque de aperto axial do anel interno na emenda dos cilindros canelados, deve ser no máximo de 15 Nm.

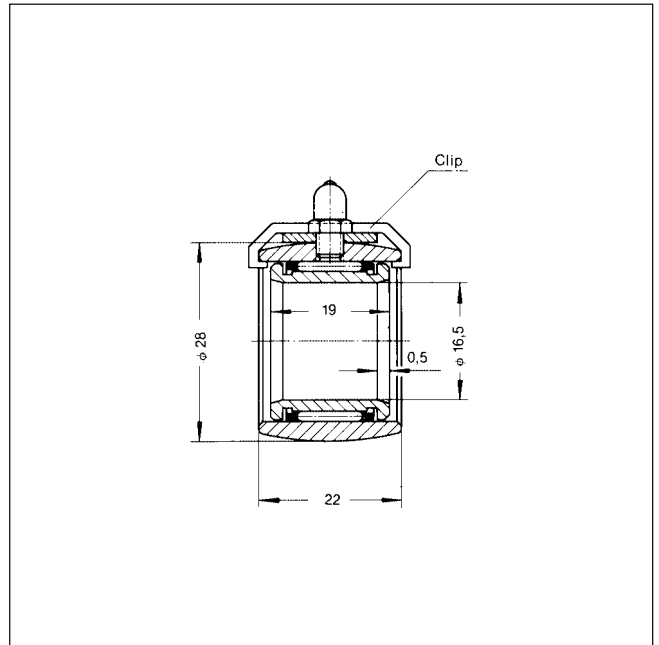
Lubrificação

Na parte superior do anel externo encontra-se a graxeira que por sua vez também prende a chapa de fixação, responsável pela centragem do anel externo ao anel interno do rolamento. O lubrificante recomendado é a graxa de lítio à base de óleo mineral. Os rolamentos são fornecidos apenas conservados, isto é, sem graxa. Após montados na máquina, antes do funcionamento, deverão ser lubrificados bombeando a engraxadeira até que a graxa comece a sair pela fissura entre a borda do anel interno e o anel externo.

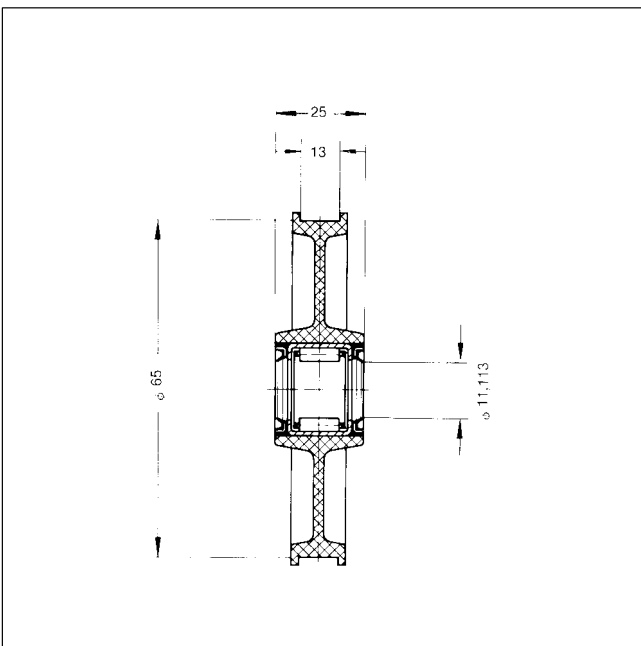
Para um trabalho normal de 24 h/dia, lubrificar a cada 200 h.



Polia F-45026 BSR 71 A (sem gancho)



Rolamento para cilindro canelado F-110401



Polia F-45499

Agulhas e rolos cilíndricos

Com as agulhas e rolos cilíndricos INA pode-se formar rolamentos sem gaiola de elevada capacidade de carga ocupando um reduzido espaço na construção. São apropriadas para aplicações com rotações reduzidas, movimentos oscilantes ou cargas estáticas.

Configuração e cálculo vide parágrafo 9.6, página 50.

As agulhas e rolos cilíndricos seguem as normas DIN 5402 parte 3 e 1 ou ISO 3096.

Existem duas versões de agulhas que se diferenciam pela forma da face. (Forma B com a face da agulha plana e forma A, versão especial, com a face da agulha arredondada).

A superfície das agulhas e dos rolos cilíndricos é abaulada para os cantos. Este formato evita pontos de tensão nos cantos, quando sob carga ou flexão do eixo.

Agulhas e rolos cilíndricos também são utilizados como eixos.

Sob consulta a INA fornece agulhas sob desenho.

Material

As agulhas e rolos cilíndricos são fabricados com aço para rolamento, segundo Norma DIN 17 230.

Dureza de 670 até 840 HV ou 58 até 65 HRC.

Em diâmetros grandes a dureza do núcleo em relação a dureza da superfície tende a ser menor.

Precisão

As agulhas são fornecidas em duas classes de classificação e cada uma delas com campos de tolerâncias muito reduzidos quanto ao seu diâmetro (2 μm e 5 μm). O campo total de tolerância dos grupos vai de 0 até -10 μm .

Os rolos cilíndricos são fornecidos na mesma forma, porém as duas classes de classificação são de 1,5 μm e 2 μm , nos rolos com diâmetro até 26 mm.

A tolerância da classe normal é de 2 μm e da classe com qualidade superior é de 1,5 μm . O campo total de tolerância dos grupos vai de +1 até -9 μm .

Exemplo de pedido

Agulha de execução NRB

Diâmetro: 2 mm

Comprimento: 12,8 mm.

Características especiais

Classe de qualidade G2, grupo do diâmetro -2 -4.

Descrição do pedido	NRB 2 x 12,8	G2	-2 -4
Referência			
Classe de qualidade			
Grupo do diâmetro			

Em pedidos sem indicação a INA fornece classe de qualidade G2 em qualquer grupo do diâmetro.

Cada grupo é embalado em separado e é feita a marcação do respectivo grupo na embalagem.

Cada rolamento recebe agulhas de um único grupo.

Informações técnicas complementares

- Na parte do catálogo.
- Fundamentos da técnica de rolamentos (pág. 10).

Sufixos para execuções especiais

No capítulo – *Índice de sufixos* (pág. 8).

Agulhas

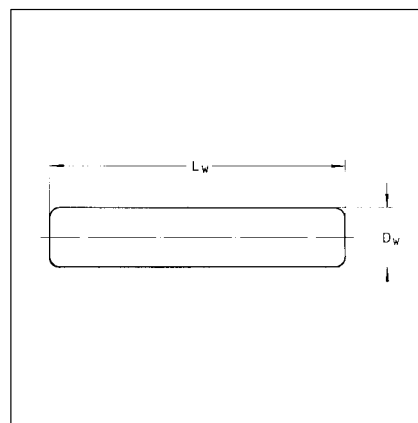


Tabela de medidas · Medidas em mm

Código	Medidas		Peso p/100 pçs. kg	Código	Medidas		Peso p/100 pçs. kg	Código	Medidas		Peso p/100 pçs. kg
	D_w	L_w			D_w	L_w			D_w	L_w	
NRB 1,497 × 8,5	1,497	8,8	0,012	NRB 2 × 11,3	2	11,3	0,028	NRB 2,5 × 13,8	2,5	13,8	0,053
NRB 1,5 × 4,3	1,5	4,3	0,006	NRB 2 × 11,8	2	11,8	0,029	NRB 2,5 × 14,3	2,5	14,3	0,055
NRB 1,5 × 5,3	1,5	5,3	0,007	NRB 2 × 12,3	2	12,3	0,030	NRB 2,5 × 14,8	2,5	14,8	0,057
NRB 1,5 × 5,8	1,5	5,8	0,008	NRB 2 × 12,8	2	12,8	0,031	NRB 2,5 × 15,3	2,5	15,3	0,059
NRB 1,5 × 6,3	1,5	6,3	0,009	NRB 2 × 13,3	2	13,3	0,033	NRB 2,5 × 15,8	2,5	15,8	0,060
NRB 1,5 × 7,8	1,5	7,8	0,011	NRB 2,015 × 11,8	2,015	11,8	0,029	NRB 2,5 × 16,8	2,5	16,8	0,064
NRB 1,5 × 9,8	1,5	9,8	0,013	NRB 2,025 × 11,3	2,015	11,3	0,028	NRB 2,5 × 17,8	2,5	17,8	0,068
NRB 1,5 × 10,3	1,5	10,3	0,014	NRB 2,025 × 11,8	2,025	11,8	0,030	NRB 2,5 × 19,8	2,5	19,8	0,076
NRB 1,5 × 10,8	1,5	10,8	0,015	NRB 2,19 × 9,6	2,19	9,6	0,028	NRB 2,5 × 20,8	2,5	20,8	0,080
NRB 1,5 × 13,8	1,5	13,8	0,019	NRB 2,2 × 7,7	2,2	7,7	0,023	NRB 2,5 × 21,8	2,5	21,8	0,083
NRB 1,587 × 12,5	1,587	12,5	0,019	NRB 2,2 × 9,8	2,2	9,8	0,029	NRB 2,5 × 23,8	2,5	23,8	0,095
NRB 1,587 × 12,7	1,587	12,7	0,020	NRB 2,249 × 6,3	2,249	6,3	0,019	NRB 2,5 × 24,8	2,5	24,8	0,095
NRB 1,59 × 9,4	1,590	9,4	0,015	NRB 2,25 × 24,8	2,25	24,8	0,077	NRB 2,515 × 16,8	2,515	16,8	0,065
NRB 1,59 × 11,8	1,590	11,8	0,018	NRB 2,286 × 8,5	2,286	8,5	0,027	NRB 2,515 × 17,8	2,515	17,8	0,069
NRB 1,664 × 7,1	1,664	7,1	0,012	NRB 2,286 × 17,1	2,286	17,1	0,055	NRB 2,525 × 15,8	2,525	15,8	0,062
NRB 1,664 × 10,7	1,664	10,7	0,018	NRB 2,332 × 5,2	2,332	5,2	0,017	NRB 2,6 × 16,8	2,6	16,8	0,069
NRB 1,664 × 11,6	1,664	11,6	0,020	NRB 2,332 × 14,2	2,332	14,2	0,047	NRB 2,678 × 7,6	2,678	7,6	0,033
NRB 1,8 × 6,3	1,8	6,3	0,012	NRB 2,332 × 17,1	2,332	17,1	0,057	NRB 3 × 5,8	3	5,8	0,032
NRB 1,8 × 8,6	1,8	8,6	0,017	NRB 2,365 × 10,8	2,365	10,8	0,037	NRB 3 × 9,8	3	9,8	0,054
NRB 2 × 4,5	2	4,5	0,011	NRB 2,365 × 23,4	2,365	23,4	0,080	NRB 3 × 12,8	3	12,8	0,071
NRB 2 × 4,8	2	4,8	0,012	NRB 2,377 × 29,8	2,377	29,8	0,103	NRB 3 × 13,8	3	13,8	0,076
NRB 2 × 5,3	2	5,3	0,013	NRB 2,398 × 14,3	2,398	14,3	0,050	NRB 3 × 14,5	3	14,5	0,080
NRB 2 × 6,8	2	6,8	0,017	NRB 2,5 × 4,8	2,5	4,8	0,018	NRB 3 × 15,8	3	15,8	0,087
NRB 2 × 7,3	2	7,3	0,018	NRB 2,5 × 5,5	2,5	5,5	0,021	NRB 3 × 17,3	3	17,3	0,095
NRB 2 × 7,8	2	7,8	0,019	NRB 2,5 × 7,8	2,5	7,8	0,030	NRB 3 × 23,8	3	23,8	0,132
NRB 2 × 8,8	2	8,8	0,022	NRB 2,5 × 9,8	2,5	9,8	0,037	NRB 3 × 25,4	3	25,4	0,140
NRB 2 × 9,3	2	9,3	0,023	NRB 2,5 × 10,8	2,5	10,8	0,041	NRB 3,025 × 15,8	3,025	15,8	0,088
NRB 2 × 9,8	2	9,8	0,024	NRB 2,5 × 11,3	2,5	11,3	0,043	NRB 3,175 × 10,8	3,175	10,8	0,066
NRB 2 × 10,8	2	10,8	0,026	NRB 2,5 × 12,8	2,5	12,8	0,049	NRB 3,177 × 12,8	3,177	12,8	0,079

Agulhas

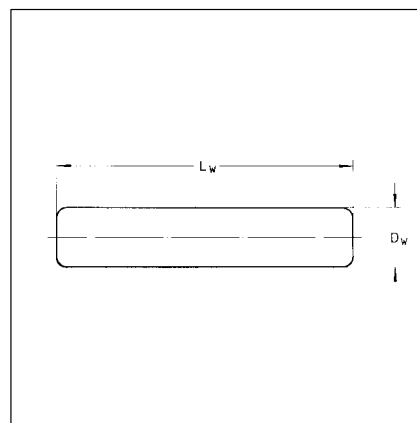


Tabela de medidas · Medidas em mm

Código	Medidas		Peso p/100 pçs. kg	Código	Medidas		Peso p/100 pçs. kg	Código	Medidas		Peso p/100 pçs. kg
	D _w	L _w			D _w	L _w			D _w	L _w	
NRB 3,493 × 10	3,493	10	0,075	NRB 4 × 15,3	4	15,3	0,150	NRB 5 × 9,8	5	9,8	0,150
NRB 3,5 × 10,8	3,5	10,8	0,081	NRB 4 × 15,8	4	15,8	0,155	NRB 5 × 13,8	5	13,8	0,211
NRB 3,5 × 13,8	3,5	13,8	0,104	NRB 4 × 16,3	4	16,3	0,160	NRB 5 × 15,8	5	15,8	0,243
NRB 3,5 × 13,812	3,5	13,812	0,104	NRB 4 × 16,8	4	16,8	0,165	NRB 5 × 16,8	5	16,8	0,257
NRB 3,5 × 14,3	3,5	14,3	0,107	NRB 4 × 17,3	4	17,3	0,169	NRB 5 × 19,8	5	19,8	0,303
NRB 3,5 × 15,3	3,5	15,3	0,115	NRB 4 × 17,8	4	17,8	0,174	NRB 5 × 23,8	5	23,8	0,358
NRB 3,5 × 19,8	3,5	19,8	0,151	NRB 4 × 19,8	4	19,8	0,194	NRB 5 × 39,8	5	39,8	0,615
NRB 3,5 × 23,8	3,5	23,8	0,185	NRB 4 × 22,8	4	22,8	0,223	NRB 5,5 × 16,6	5,5	16,6	0,308
NRB 3,5 × 25,4	3,5	25,4	0,190	NRB 4 × 26,8	4	26,8	0,263	NRB 5,51 × 16,6	5,51	16,6	0,309
NRB 3,614 × 36,8	3,614	36,8	0,226	NRB 4 × 27,8	4	27,8	0,272	NRB 5,542 × 17,7	5,542	17,7	0,333
NRB 3,65 × 9,55	3,65	9,55	0,078	NRB 4 × 31,8	4	31,8	0,312	NRB 5,75 × 32,3	5,75	32,3	0,654
NRB 3,65 × 21	3,65	21	0,171	NRB 4,005 × 16	4,005	16	0,157	NRB 6 × 14,8	6	14,8	0,326
NRB 3,66 × 9,55	3,66	9,55	0,078	NRB 4,088 × 19,8	4,088	19,8	0,203	NRB 6 × 30	6	30	0,662
NRB 3,677 × 12,8	3,677	12,8	0,106	NRB 4,177 × 14,8	4,177	14,8	0,158	NRB 6 × 37	6	37	0,816
NRB 3,68 × 23	3,68	23	0,191	NRB 4,27 × 12,8	4,27	12,8	0,143	NRB 6,347 × 30,3	6,347	30,3	0,748
NRB 3,716 × 23	3,716	23	0,194	NRB 4,5 × 11,8	4,5	11,8	0,146	NRB 6,35 × 20,8	6,35	20,8	0,514
NRB 3,747 × 19	3,747	19	0,163	NRB 4,5 × 12,8	4,5	12,8	0,159	NRB 6,35 × 21,59	6,35	21,59	0,533
NRB 3,871 × 20,6	3,871	20,6	0,189	NRB 4,5 × 15,8	4,5	15,8	0,196	NRB 6,41 × 22,35	6,41	22,35	0,563
NRB 3,968 × 16,3	3,968	16,3	0,157	NRB 4,5 × 19,8	4,5	19,8	0,245				
NRB 3,968 × 22,5	3,968	22,5	0,217	NRB 4,5 × 29,8	4,5	29,8	0,369				
NRB 3,976 × 14,3	3,976	14,3	0,138	NRB 4,505 × 8	4,505	8	0,099				
NRB 3,976 × 15,3	3,976	15,3	0,148	NRB 4,76 × 20,3	4,76	20,3	0,282				
NRB 4 × 9,8	4	9,8	0,096	NRB 4,76 × 26	4,76	26	0,361				
NRB 4 × 11,8	4	11,8	0,116	NRB 4,763 × 14,3	4,763	14,3	0,198				
NRB 4 × 12,3	4	12,3	0,120	NRB 4,763 × 16,3	4,763	16,3	0,226				
NRB 4 × 12,8	4	12,8	0,125	NRB 4,763 × 20,8	4,763	20,8	0,289				
NRB 4 × 13,4	4	13,4	0,131	NRB 4,763 × 22,8	4,763	22,8	0,317				
NRB 4 × 13,8	4	13,8	0,135	NRB 4,845 × 17,8	4,845	17,8	0,256				
NRB 4 × 14,8	4	14,8	0,145	NRB 4,996 × 16,2	4,996	16,2	0,247				

Rolos cilíndricos

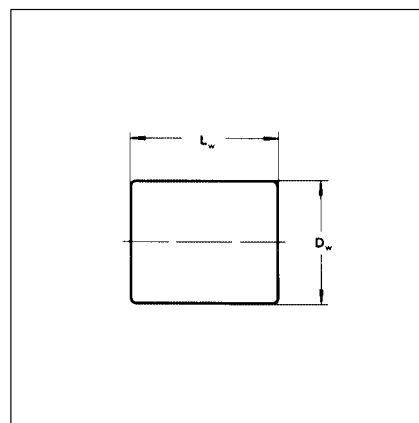


Tabela de medidas · Medidas em mm

Código	Medidas		Peso p/100 pçs. kg	Código	Medidas		Peso p/100 pçs. kg
	D _w	L _w			D _w	L _w	
LRB 4 × 14	4	14	0,137	LRB 10 × 14	10	14	0,858
ZRB 5 × 8	5	8	0,123	LRB 10 × 16	10	16	0,980
LRB 6 × 10	6	10	0,221	LRB 11 × 12	11	12	0,890
ZRB 7 × 14	7	14	0,420	LRB 11 × 15	11	15	1,112
ZRB 7,19 × 10	7,19	10	0,317	ZRB 11 × 15	11	15	1,112
LRB 7,5 × 7,5	7,5	7,5	0,259	ZRB 12 × 12	12	12	1,058
ZRB 7,5 × 7,5	7,5	7,5	0,259	ZRB 12 × 18	12	18	1,588
ZRB 7,5 × 11	7,5	11	0,379	ZRB 12 × 23	12	23	2,029
LRB 7,539 × 14	7,539	14	0,487	LRB 14 × 14	14	14	1,681
ZRB 8 × 12	8	12	0,471	ZRB 14 × 20	14	20	2,401
ZRB 8 × 20	8	20	0,784	ZRB 15 × 15	15	15	2,068
ZRB 9 × 9	9	9	0,447	LRB 15 × 15	15	15	2,068
LRB 9 × 11	9	11	0,546	LRB 18 × 26	18	26	5,161
LRB 9 × 14	9	14	0,694	ZRB 19 × 20	19	20	4,423

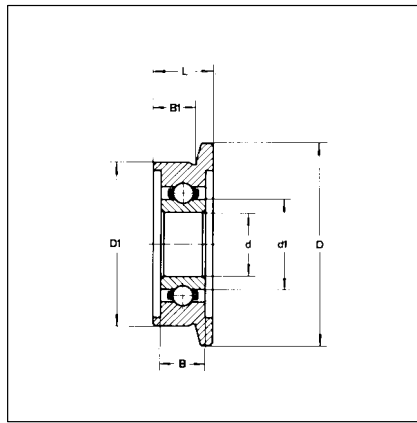
Roldanas de esferas

As roldanas de esferas conforme forma A, são adequadas para utilização de rolos guia, por ser a borda no diâmetro externo, em um dos lados, maior.

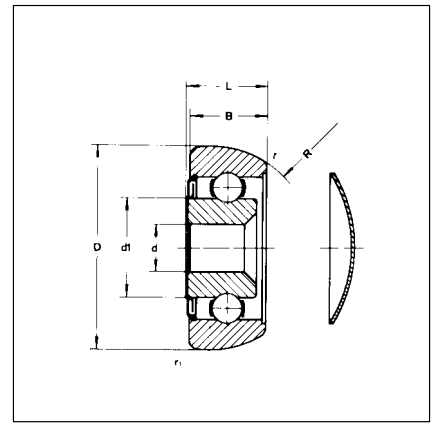
A execução conforme a forma B é indicada para aplicação em equipamentos de transporte. São fornecidas com uma vedação tipo labirinto e uma capa que deve ser montada no rolamento após ser montado no equipamento.

As roldanas de esferas são fornecidas sem graxa, razão pela qual deve se fazer a lubrificação antes do funcionamento do equipamento.

A temperatura de trabalho não deve ser superior a +250 °C.



Forma A



Forma B

Tabela de medidas · Medidas em mm

Diâmetro nominal do eixo	Código	Medidas										Forma	Peso kg	Capacidade básica de carga	
		d	D	D ₁	B	B ₁	d ₁	L	R	r	r ₁			din. C N	est. C ₀ N
20,1	F-45620	20,1	82,5	–	27	–	42,9	29,5	50,8	4	3	B	0,7366	30 000	15 800
25	F-45881	25	77	62	17	16,5	34,2	23	–	–	–	A	0,3564	14 000	7 900
	F-45625	25	100	80	29	25	42,9	35	–	–	–	A	0,9500	30 000	15 800

Rolamentos de esferas de fixação rápida

Os rolamentos de esferas de fixação rápida INA se caracterizam principalmente pelas seguintes vantagens:

Fixação

O sistema de fixação por anel excêntrico, permite o uso de eixos trefilados em tolerância de diâmetro h9, já oferecidos pela usinas, dispensando operações adicionais no eixo.

O anel excêntrico fixa rapidamente o rolamento na posição desejada, garantindo um assento seguro entre eixo e anel interno.

Os rolamentos das séries Y, com dois parafusos de fixação no anel interno, oferecem basicamente as mesmas características. As instruções para montagem estão detalhadas na pág. 139.

Autocompensação

O anel externo com diâmetro esférico torna o rolamento autocompensador permitindo correta adaptação aos eventuais desalinhamentos entre os mancais e as contra peças que não necessitam ser usinadas, assegurando um bom funcionamento do rolamento.

Lubrificação

Os rolamentos são fabricados com furos de lubrificação e fornecidos engraxados com graxa de sabão de lítio.

Temperatura

Os rolamentos podem trabalhar em regime constante de temperatura -30 °C até $+120\text{ °C}$. Nos casos em que ocorram temperaturas abaixo ou acima destes limites pede-se consultar a Engenharia da INA.

Gaiolas

Podem ser em poliamida 6.6 estabilizada termicamente ou em chapa de aço.

Informações técnicas complementares

- Na parte do catálogo
- Fundamentos da técnica de rolamentos (pág. 10).

Mancais de ferro fundido

São alojamentos de ferro fundido cinzento, com resistência a ruptura de 250 N/mm^2 e permitem o aproveitamento completo da capacidade básica de carga do rolamento de esferas de fixação rápida montado.

A tolerância das superfícies usinadas é de 0,25 mm. Para superfície em bruto, assim como mancais com superfície usinadas e em bruto a tolerância é conforme a norma GTB 14 DIN 1 680 folha 2.

A tolerância do assentamento do rolamento no mancal é determinada de forma que ao ocorrer o deslizamento do rolamento este se alinhe automaticamente.

Os mancais que permitem a relubrificação são fabricados com um furo de rosca R1/8". O furo é protegido com um tampão de plástico e este deve ser solicitado quando da necessidade do mancal ser fornecido com graxeira.

Para se garantir a relubrificação do rolamento não pode haver um desalinhamento em relação ao mancal maior que 2,5 graus.

Mancais de chapa de aço repuxada

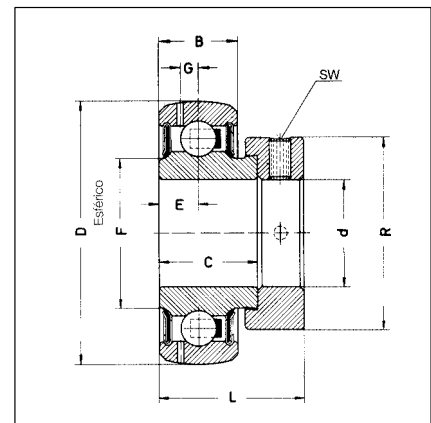
O mancal de chapa de aço repuxada é composto por duas metades, entre as quais se monta o rolamento. A tolerância deste alojamento garante a fixação do anel externo somente quando são fixadas as duas metades por meio de parafusos.

Instruções para montagem vide pág. 139.

São de construção leve com custos favoráveis, de material conforme norma DIN 1 623 e admitem cargas radiais segundo a capacidade de carga C_g e cargas axiais até $0,5 C_g$.

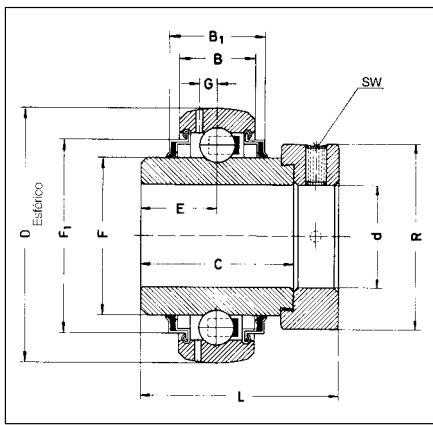
Tolerâncias dos mancais 0,25 mm.

Rolamentos de esferas de fixação rápida

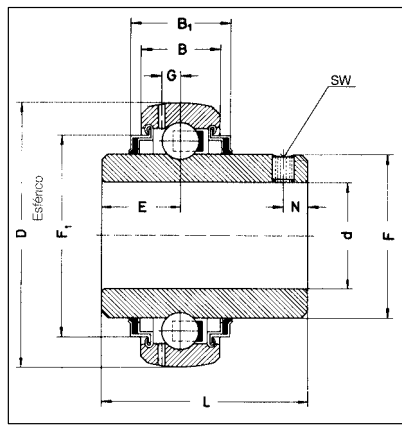


GRAE...NPPB
GRA...NPPB

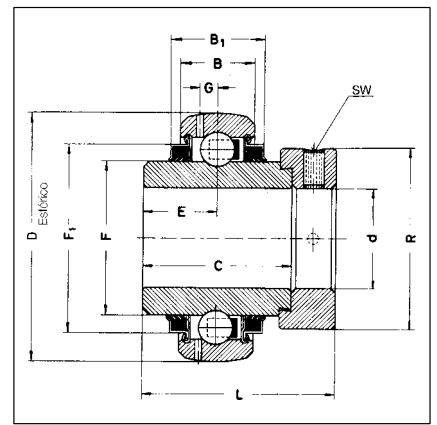
Tabela de medidas · Medidas em mm e polegada													Peso kg	Capacidade básica de carga		Código do rolamento
Medidas														din. C N	est. C ₀ N	
d	D	B	B ₁	C	E	F	F ₁	G	L	N	R	SW				
19,050 (3/4")	47	14	–	21,4	7,5	26,9	–	3,7	31,0	–	33,0	3,0	0,16	12 800	6 600	GRA 012 NPPB
	47	14	16,6	34,1	17,1	27,6	37,4	3,7	43,7	–	33,0	3,0	0,20	12 800	6 600	G 1012 KRRB
	47	14	16,6	–	12,7	27,6	37,4	3,7	31,0	4,5	–	2,5	0,17	12 800	6 600	GY 1012 KRRB
20	47	14	–	21,4	7,5	26,9	–	3,7	31,0	–	33,0	3,0	0,16	12 800	6 600	GRAE 20 NPPB
	47	14	16,6	34,1	17,1	27,6	37,4	3,7	43,7	–	33,0	3,0	0,20	12 800	6 600	GE 20 KRRB
	47	14	16,6	–	12,7	27,6	37,4	3,7	31,0	4,5	–	2,5	0,17	12 800	6 600	GYE 20 KRRB
22,225 (7/8")	52	15	–	21,4	7,5	30,5	–	3,9	31,0	–	37,5	3,0	0,19	14 000	7 800	GRA 014 NPPB
	52	15	16,7	34,9	17,5	33,8	42,5	3,9	44,4	–	37,5	3,0	0,25	14 000	7 800	G 1014 KRRB
	52	15	16,7	–	14,3	33,8	42,5	3,9	34,1	5,0	–	2,5	0,20	14 000	7 800	GY 1014 KRRB
23,813 (15/16")	52	15	16,7	34,9	17,5	33,8	42,5	3,9	44,4	–	37,5	3,0	0,25	14 000	7 800	G 1015 KRRB
25	52	15	–	21,4	7,5	30,5	–	3,9	31,0	–	37,5	3,0	0,19	14 000	7 800	GRAE 25 NPPB
	52	15	16,7	34,9	17,5	33,8	42,5	3,9	44,4	–	37,5	3,0	0,25	14 000	7 800	GE 25 KRRB
	52	15	20,2	34,9	17,5	33,8	42,5	3,9	44,4	–	37,5	3,0	0,25	14 000	7 800	GE 25 KPPB3
	52	15	16,7	–	14,3	33,8	42,5	3,9	34,1	5,0	–	2,5	0,20	14 000	7 800	GYE 25 KRRB
25,400 (1")	52	15	–	21,4	7,5	30,5	–	3,9	31,0	–	37,5	3,0	0,19	14 000	7 800	GRA 100 NPPB
	52	15	16,7	34,9	17,5	33,8	42,5	3,9	44,4	–	37,5	3,0	0,25	14 000	7 800	G 1100 KRRB
	52	15	16,7	–	14,3	33,8	42,5	3,9	34,1	5,0	–	2,5	0,20	14 000	7 800	GY 1100 KRRB
28,575 (1.1/8")	62	18	–	23,8	9,0	37,4	–	5,0	35,7	–	44,0	4,0	0,31	19 500	11 300	GRA 102 NPPB
	62	18	20,7	36,5	18,3	40,2	52,0	5,0	48,4	–	44,0	4,0	0,38	19 500	11 300	G 1102 KRRB
	62	18	20,7	–	15,9	40,2	52,0	5,0	38,1	5,0	–	3,0	0,33	19 500	11 300	GY 1102 KRRB
30	62	18	–	23,8	9,0	37,4	–	5,0	35,7	–	44,0	4,0	0,31	19 500	11 300	GRAE 30 NPPB
	62	18	20,7	36,5	18,3	40,2	52,0	5,0	48,4	–	44,0	4,0	0,36	19 500	11 300	GE 30 KRRB
	62	18	20,7	36,5	18,3	40,2	52,0	5,0	48,4	–	44,0	4,0	0,39	19 500	11 300	GE 30 KPPB3
	62	18	20,7	–	15,9	40,2	52,0	5,0	38,1	5,0	–	3,0	0,33	19 500	11 300	GYE 30 KRRB
30,162 (1.3/16")	62	18	20,7	36,5	18,3	40,2	52,0	5,0	48,4	–	44,0	4,0	0,38	19 500	11 300	G 1103 KRRB
	62	18	20,7	–	15,9	40,2	52,0	5,0	38,1	5,0	–	3,0	0,33	19 500	11 300	GY 1103 KRRB
31,750 (1.1/4")	62	18	–	23,8	9,0	37,4	–	5,0	35,7	–	44,0	4,0	0,31	19 500	11 300	GRA103NPPBAH02
31,750 (1.1/4")	72	19	–	25,4	9,5	44,6	–	5,7	38,9	–	51,0	5,0	0,48	25 500	15 300	GRA 104 NPPB
	72	19	22,5	37,7	18,8	46,8	60,3	5,7	51,1	–	51,0	5,0	0,55	25 500	15 300	G 1104 KRRB
	72	19	22,5	–	17,5	46,8	60,3	5,7	42,9	6,0	–	3,0	0,49	25 500	15 300	GY 1104 KRRB
33,338 (1.5/16")	72	19	22,5	37,7	18,8	46,8	60,3	5,7	51,1	–	51,0	5,0	0,55	25 500	15 300	G 1105 KRRB
34,925 (1.3/8")	72	19	–	25,4	9,5	44,6	–	5,7	38,9	–	51,0	5,0	0,48	25 500	15 300	GRA 106 NPPB
	72	19	22,5	37,7	18,8	46,8	60,3	5,7	51,1	–	51,0	5,0	0,55	25 500	15 300	G 1106 KRRB
	72	19	22,5	–	17,5	46,8	60,3	5,7	42,9	6,0	–	3,0	0,49	25 500	15 300	GY 1106 KRRB



GE..KRRB
GNE...KRRB
G....KRRB



GYE..KRRB
GY...KRRB



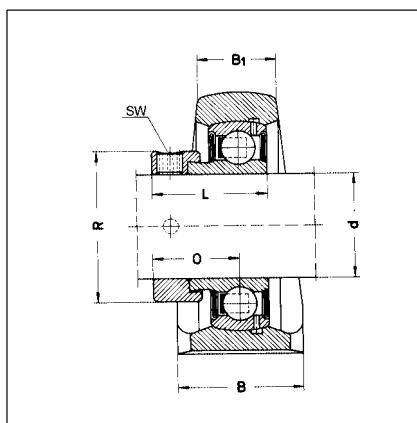
GE..KPPB 3
G....KPPB 3

Tabela de medidas · Medidas em mm e polegada

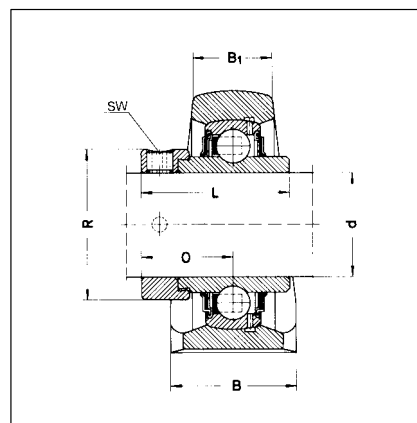
Medidas													Peso kg	Capacidade básica de carga		Código do rolamento
d	D	B	B ₁	C	E	F	F ₁	G	L	N	R	SW		din. C N	est. C ₀ N	
35	72	19	–	25,4	9,5	44,6	–	5,7	38,9	–	51,0	5,0	0,48	25 500	15 300	GRAE 35 NPPB
	72	19	22,5	37,7	18,8	46,8	60,3	5,7	51,1	–	51,0	5,0	0,55	25 500	15 300	GE 35 KRRB
	72	19	25,4	37,7	18,8	46,8	60,3	5,7	51,1	–	51,0	5,0	0,56	25 500	15 300	GE 35 KPPB3
	72	19	22,5	–	17,5	46,8	60,3	5,7	42,9	6,0	–	3,0	0,49	25 500	15 300	GYE 35 KRRB
36,512 (1.7/16")	72	19	–	25,4	9,5	44,6	–	5,7	38,9	–	51,0	5,0	0,48	25 500	15 300	GRA 107 NPPB
	72	19	22,5	37,7	18,8	46,8	60,3	5,7	51,1	–	51,0	5,0	0,55	25 500	15 300	G 1107 KRRB
	72	19	22,5	–	17,5	46,8	60,3	5,7	42,9	6,0	–	3,0	0,49	25 500	15 300	GY 1107 KRRB
38,100 (1.1/2")	80	21	23,5	42,9	21,4	52,3	68,3	6,2	56,3	–	58,0	5,0	0,74	32 500	19 800	G 1108 KRRB
	80	21	23,5	–	19,0	52,3	68,3	6,2	49,2	8,0	–	4,0	0,65	32 500	19 800	GY 1108 KRRB
	80	21	28,1	–	19,0	52,3	68,3	6,2	49,2	8,0	–	4,0	0,68	32 500	19 800	GY 1108 KPPB3
39,688 (1.9/16")	80	21	23,5	42,9	21,4	52,3	68,3	6,2	56,3	–	58,0	5,0	0,74	32 500	19 800	G 1109 KRRB
40	80	21	–	30,2	11,0	49,4	–	6,2	43,7	–	58,0	5,0	0,62	32 500	19 800	GRAE 40 NPPB
	80	21	23,5	42,9	21,4	52,3	68,3	6,2	56,3	–	58,0	5,0	0,74	32 500	19 800	GE 40 KRRB
	80	21	23,5	–	19,0	52,3	68,3	6,2	49,2	8,0	–	4,0	0,65	32 500	19 800	GYE 40 KRRB
41,275 (1.5/8")	85	22	–	30,2	11,0	54,5	–	6,4	43,7	–	63,0	5,0	0,69	32 500	20 400	GRA 110 NPPB
	85	22	26,4	42,9	21,4	57,9	72,3	6,4	56,3	–	63,0	5,0	0,81	32 500	20 400	G 1110 KRRB
	85	22	26,4	–	19,0	57,9	72,3	6,4	49,2	8,0	–	4,0	0,70	32 500	20 400	GY 1110 KRRB
42,863 (1.11/16")	85	22	26,4	42,9	21,4	57,9	72,3	6,4	56,3	–	63,0	5,0	0,81	32 500	20 400	G 1111 KRRB
44,450 (1.3/4")	85	22	–	30,2	11,0	54,5	–	6,4	43,7	–	63,0	5,0	0,69	32 500	20 400	GRA 112 NPPB
	85	22	26,4	42,9	21,4	57,9	72,3	6,4	56,3	–	63,0	5,0	0,81	32 500	20 400	G 1112 KRRB
	85	22	26,4	–	19,0	57,9	72,3	6,4	49,2	8,0	–	4,0	0,70	32 500	20 400	GY 1112 KRRB
45	85	22	–	30,2	11,0	54,5	–	6,4	43,7	–	63,0	5,0	0,69	32 500	20 400	GRAE 45 NPPB
	85	22	26,4	42,9	21,4	57,9	72,3	6,4	56,3	–	63,0	5,0	0,81	32 500	20 400	GE 45 KRRB
	85	22	26,4	42,9	21,4	57,9	72,3	6,4	56,3	–	63,0	5,0	0,86	32 500	20 400	GE 45 KPPB3
	85	22	26,4	–	19,0	57,9	72,3	6,4	49,2	8,0	–	4,0	0,70	32 500	20 400	GYE 45 KRRB
	85	22	26,4	–	19,0	57,9	72,3	6,4	49,2	8,0	–	4,0	0,75	32 500	20 400	GYE 45 KPPB3
49,212 (1.15/16")	90	22	26,4	49,2	24,6	62,8	77,3	6,5	62,7	–	69,0	5,0	1,00	35 000	23 200	G 1115 KRRB
	90	22	26,4	–	19,0	62,8	77,3	6,5	51,6	8,5	–	4,0	0,80	35 000	23 200	GY 1115 KRRB
50	90	22	–	30,2	11,0	59,4	–	6,5	43,7	–	69,0	5,0	0,77	35 000	23 200	GRAE 50 NPPB
	90	22	26,4	49,2	24,6	62,8	77,3	6,5	62,7	–	69,0	5,0	1,00	35 000	23 200	GE 50 KRRB
	90	22	26,4	–	19,0	62,8	77,3	6,5	51,6	8,5	–	4,0	0,80	35 000	23 200	GYE 50 KRRB
	110	29	31,0	49,2	24,6	68,8	92,7	9,1	66,7	–	75,8	5,0	1,87	62 000	38 000	GNE 50 KRRB
55	100	25	29,0	–	22,2	69,8	85,9	7,0	55,6	9,0	–	4,0	1,10	43 500	29 000	GYE 55 KRRB
60	110	24	29,0	–	25,4	76,5	94,5	7,6	65,1	10,0	–	5,0	1,32	52 000	36 000	GYE 60 KRRB

Mancais de ferro fundido

tipo apoio

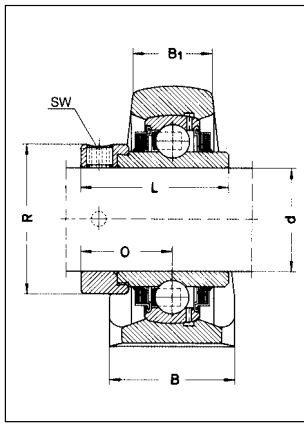


PASE

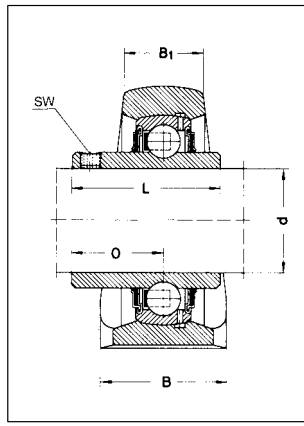


RASE

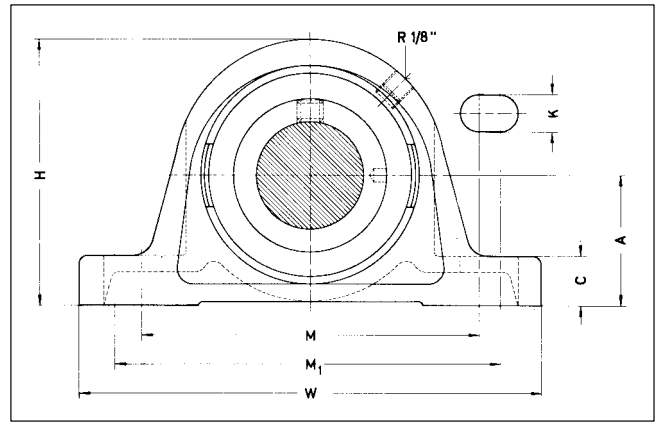
Tabela de medidas · Medidas em mm e polegada																			
Medidas														Peso	Capacidade básica de carga		Denominação		
d	A	B	B ₁	C	H	K	L	M	M ₁	O	R	W	SW		kg	din. C N	est. C ₀ N	Conjunto	Mancal
19,050 (3/4")	33,3	32	19	14,5	64	11,0	31,0	89,5	105,0	23,5	33,0	130	3,0	0,55	12 800	6 600	PASE 3/4"	ASE 04	GRA012 NPPB
	33,3	32	19	14,5	64	11,0	43,7	89,5	105,0	26,5	33,0	130	3,0	0,59	12 800	6 600	RASE 3/4"	ASE 04	G 1012 KRRB
	33,3	32	19	14,5	64	11,0	31,0	89,5	105,0	18,3	—	130	2,5	0,56	12 800	6 600	RASEY 3/4"	ASE 04	GY 1012 KRRB
20	33,3	32	19	14,5	64	11,0	31,0	89,5	105,0	23,5	33,0	130	3,0	0,55	12 800	6 600	PASE 20	ASE 04	GRAE20 NPPB
	33,3	32	19	14,5	64	11,0	43,7	89,5	105,0	26,6	33,0	130	3,0	0,59	12 800	6 600	RASE 20	ASE 04	GE 20 KRRB
	33,3	32	19	14,5	64	11,0	31,0	89,5	105,0	18,3	—	130	2,5	0,56	12 800	6 600	RASEY 20	ASE 04	GYE 20 KRRB
22,225 (7/8")	36,5	36	21	14,5	70	11,0	31,0	94,5	110,5	23,5	37,5	130	3,0	0,64	14 000	7 800	PASE 7/8"	ASE 05	GRA014 NPPB
	36,5	36	21	14,5	70	11,0	44,4	94,5	110,5	26,9	37,5	130	3,0	0,70	14 000	7 800	RASE 7/8"	ASE 05	G 1014 KRRB
	36,5	36	21	14,5	70	11,0	34,1	94,5	110,5	19,6	—	130	2,5	0,65	14 000	7 800	RASEY 7/8"	ASE 05	GY 1014 KRRB
23,813 (15/16")	36,5	36	21	14,5	70	11,0	44,4	94,5	110,5	26,9	37,5	130	3,0	0,70	14 000	7 800	RASE 15/16"	ASE 05	G 1015 KRRB
25	36,5	36	21	14,5	70	11,0	31,0	94,5	110,5	23,5	37,5	130	3,0	0,64	14 000	7 800	PASE 25	ASE 05	GRAE25 NPPB
	36,5	36	21	14,5	70	11,0	44,4	94,5	110,5	26,9	37,5	130	3,0	0,70	14 000	7 800	RASE 25	ASE 05	GE 25 KRRB
	36,5	36	21	14,5	70	11,0	44,4	94,5	110,5	26,9	37,5	130	3,0	0,70	14 000	7 800	TASE 25	ASE 05	GE 25 KPPB3
	36,5	36	21	14,5	70	11,0	34,1	94,5	110,5	19,6	—	130	2,5	0,65	14 000	7 800	RASEY 25	ASE 05	GYE 25 KRRB
25,400 (1")	36,5	36	21	14,5	70	11,0	31,0	94,5	110,5	23,5	37,5	130	3,0	0,64	14 000	7 800	PASE 1"	ASE 05	GRA 100 NPPB
	36,5	36	21	14,5	70	11,0	44,4	94,5	110,5	26,9	37,5	130	3,0	0,70	14 000	7 800	RASE 1"	ASE 05	G 1100 KRRB
	36,5	36	21	14,5	70	11,0	34,1	94,5	110,5	19,6	—	130	2,5	0,65	14 000	7 800	RASEY 1"	ASE 05	GY 1100 KRRB
28,575 (1.1/8")	42,9	40	25	17,0	82	14,0	35,7	109,5	125,5	26,7	44,0	158	4,0	1,04	19 500	11 300	PASE 1.1/8"	ASE 06	GRA102 NPPB
	42,9	40	25	17,0	82	14,0	48,4	109,5	125,5	30,1	44,0	158	4,0	1,11	19 500	11 300	RASE 1.1/8"	ASE 06	G 1102 KRRB
	42,9	40	25	17,0	82	14,0	38,1	109,5	125,5	22,2	—	158	3,0	1,06	19 500	11 300	RASEY 1.1/8"	ASE 06	GY 1102 KRRB
30	42,9	40	25	17,0	82	14,0	35,7	109,5	125,5	26,7	44,0	158	4,0	1,04	19 500	11 300	PASE 30	ASE 06	GRAE30 NPPB
	42,9	40	25	17,0	82	14,0	48,4	109,5	125,5	30,1	44,0	158	4,0	1,11	19 500	11 300	RASE 30	ASE 06	GE 30 KRRB
	42,9	40	25	17,0	82	14,0	48,4	109,5	125,5	30,1	44,0	158	4,0	1,12	19 500	11 300	TASE 30	ASE 06	GE 30 KPPB3
	42,9	40	25	17,0	82	14,0	38,1	109,5	125,5	22,2	—	158	3,0	1,06	19 500	11 300	RASEY 30	ASE 06	GYE 30 KRRB
	42,9	40	25	17,0	82	14,0	48,4	109,5	125,5	30,1	44,0	158	4,0	1,11	19 500	11 300	RASE 1.3/16"	ASE 06	G 1103 KRRB
30,162 (1.3/16")	42,9	40	25	17,0	82	14,0	38,1	109,5	125,5	22,2	—	158	3,0	1,06	19 500	11 300	RASEY 1.3/16"	ASE 06	GY 1103 KRRB
	42,9	40	25	17,0	82	14,0	35,7	109,5	125,5	26,7	44,0	158	4,0	1,04	19 500	11 300	PASE 1.1/4" AH02	ASE 06	GRA 103 NPPBAH02
31,750 (1.1/4")	47,6	45	27	19,0	93	14,0	38,9	119,5	140,5	29,4	51,0	163	5,0	1,53	25 500	15 300	PASE 1.1/4"	ASE 07	GRA104 NPPB
	47,6	45	27	19,0	93	14,0	51,1	119,5	140,5	32,3	51,0	163	5,0	1,60	25 500	15 300	RASE 1.1/4"	ASE 07	G 1104 KRRB
	47,6	45	27	19,0	93	14,0	42,9	119,5	140,5	25,4	—	163	3,0	1,54	25 500	15 300	RASEY 1.1/4"	ASE 07	GY 1104 KRRB
33,338 (1.5/16")	47,6	45	27	19,0	93	14,0	51,1	119,5	140,5	32,3	51,0	163	5,0	1,60	25 500	15 300	RASE 1.5/16"	ASE 07	G 1105 KRRB
34,925 (1.3/8")	47,6	45	27	19,0	93	14,0	38,9	119,5	140,5	29,4	51,0	163	5,0	1,53	25 500	15 300	PASE 1.3/8"	ASE 07	GRA 106 NPPB
	47,6	45	27	19,0	93	14,0	51,1	119,5	140,5	32,3	51,0	163	5,0	1,60	25 500	15 300	RASE 1.3/8"	ASE 07	G 1106 KRRB
	47,6	45	27	19,0	93	14,0	42,9	119,5	140,5	25,4	—	163	3,0	1,54	25 500	15 300	RASEY 1.3/8"	ASE 07	GY 1106 KRRB



TASE



RASEY



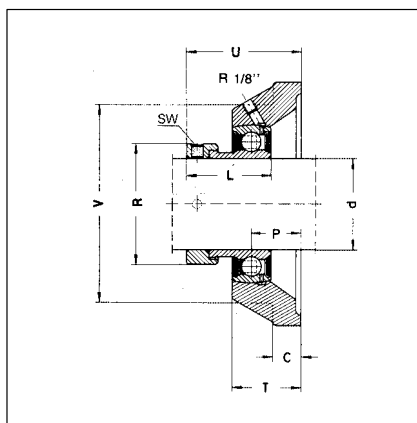
PASE
RASE
TASE
RASEY

Tabela de medidas - Medidas em mm e polegada

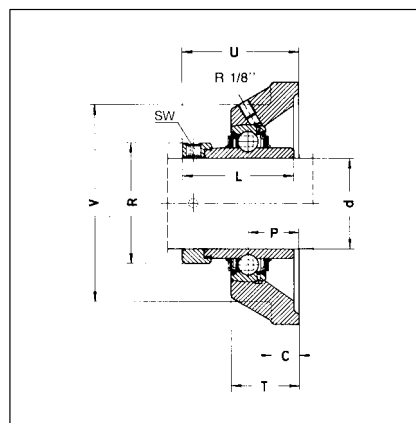
Medidas														Peso	Capacidade básica de carga		Denominação		
	d	A	B	B ₁	C	H	K	L	M	M ₁	O	R	W		SW	kg	din. C N	est. C ₀ N	Conjunto
35	47,6	45	27	19,0	93	14,0	38,9	119,5	140,5	29,4	51,0	163	5,0	1,53	25 500	15 300	PASE 35	ASE 07	GRAE 35 NPPB
	47,6	45	27	19,0	93	14,0	51,1	119,5	140,5	32,3	51,0	163	5,0	1,60	25 500	15 300	RASE 35	ASE 07	GE 35 KRRB
	47,6	45	27	19,0	93	14,0	51,1	119,5	140,5	32,3	51,0	163	5,0	1,60	25 500	15 300	TASE 35	ASE 07	GE 35 KPPB3
	47,6	45	27	19,0	93	14,0	42,9	119,5	140,5	25,4	-	163	3,0	1,54	25 500	15 300	RASEY 35	ASE 07	GYE 35 KRRB
36,512 (1.7/16")	47,6	45	27	19,0	93	14,0	38,9	119,5	140,5	29,4	51,0	163	5,0	1,53	25 500	15 300	PASE 1.7/16"	ASE 07	GRA 107 NPPB
	47,6	45	27	19,0	93	14,0	51,1	119,5	140,5	32,3	51,0	163	5,0	1,60	25 500	15 300	RASE 1.7/16"	ASE 07	G 1107 KRRB
	47,6	45	27	19,0	93	14,0	42,9	119,5	140,5	25,4	-	163	3,0	1,54	25 500	15 300	RASEY 1.7/16"	ASE 07	GY 1107 KRRB
38,100 (1.1/2")	49,2	48	30	19,0	99	14,0	56,3	126,5	150,0	34,9	58,0	179	5,0	1,83	32 500	19 800	RASE 1.1/2"	ASE 08	G 1108 KRRB
	49,2	48	30	19,0	99	14,0	49,2	126,5	150,0	30,2	-	179	4,0	1,74	32 500	19 800	RASEY 1.1/2"	ASE 08	GY 1108 KRRB
	49,2	48	30	19,0	99	14,0	49,2	126,5	150,0	30,2	-	179	4,0	1,74	32 500	19 800	TASEY 1.1/2"	ASE 08	GY 1108 KPPB3
39,688 (1.9/16")	49,2	48	30	19,0	99	14,0	56,3	126,5	150,0	34,9	58,0	179	5,0	1,83	32 500	19 800	RASE 1.9/16"	ASE 08	G 1109 KRRB
40	49,2	48	30	19,0	99,0	14,0	43,7	126,5	150,0	32,7	58,0	179	5,0	1,71	32 500	19 800	PASE 40	ASE 08	GRAE 40 NPPB
	49,2	48	30	19,0	99,0	14,0	56,3	126,5	150,0	34,9	58,0	179	5,0	1,83	32 500	19 800	RASE 40	ASE 08	GE 40 KRRB
	49,2	48	30	19,0	99,0	14,0	49,2	126,5	150,0	30,2	-	179	4,0	1,74	32 500	19 800	RASEY 40	ASE 08	GYE 40 KRRB
41,275 (1.5/8")	54,0	48	32	21,5	107,0	14,0	43,7	135,0	164,3	32,7	63,0	192	5,0	2,09	32 500	20 400	PASE 1.5/8"	ASE 09	GRA 110 NPPB
	54,0	48	32	21,5	107,0	14,0	56,3	135,0	164,3	34,9	63,0	192	5,0	2,21	32 500	20 400	RASE 1.5/8"	ASE 09	G 1110 KRRB
	54,0	48	32	21,5	107,0	14,0	49,2	135,0	164,3	30,2	-	192	4,0	2,10	32 500	20 400	RASEY 1.5/8"	ASE 09	GY 1110 KRRB
42,863 (1.11/16")	54,0	48	32	21,5	107,0	14,0	56,3	135,0	164,3	34,9	63,0	192	5,0	2,21	32 500	20 400	RASE 1.11/16"	ASE 09	G 1111 KRRB
44,450 (1.3/4")	54,0	48	32	21,5	107,0	14,0	43,7	135,0	164,3	32,7	63,0	192	5,0	2,09	32 500	20 400	PASE 1.3/4"	ASE 09	GRA 112 NPPB
	54,0	48	32	21,5	107,0	14,0	56,3	135,0	164,3	34,9	63,0	192	5,0	2,21	32 500	20 400	RASE 1.3/4"	ASE 09	G 1112 KRRB
	54,0	48	32	21,5	107,0	14,0	49,2	135,0	164,3	30,2	-	192	4,0	2,10	32 500	20 400	RASEY 1.3/4"	ASE 09	GY 1112 KRRB
45	54,0	48	32	21,5	107,0	14,0	43,7	135,0	164,3	32,7	63,0	192	5,0	2,09	32 500	20 400	PASE 45	ASE 09	GRAE 45 NPPB
	54,0	48	32	21,5	107,0	14,0	56,3	135,0	164,3	34,9	63,0	192	5,0	2,21	32 500	20 400	RASE 45	ASE 09	GE 45 KRRB
	54,0	48	32	21,5	107,0	14,0	56,3	135,0	164,3	34,9	63,0	192	5,0	2,21	32 500	20 400	TASE 45	ASE 09	GE 45 KPPB3
	54,0	48	32	21,5	107,0	14,0	49,2	135,0	164,3	30,2	-	192	4,0	2,10	32 500	20 400	RASEY 45	ASE 09	GYE 45 KRRB
	54,0	48	32	21,5	107,0	14,0	49,2	135,0	164,3	30,2	-	192	4,0	2,10	32 500	20 400	TASEY 45	ASE 09	GYE 45 KPPB3
49,212 (1.15/16")	57,2	54	34	21,5	115,0	18,0	62,7	153,0	163,0	38,1	69,0	200	5,0	2,70	35 000	23 200	RASE 1.15/16"	ASE 10	G 1115 KRRB
	57,2	54	34	21,5	115,0	18,0	51,6	153,0	163,0	32,6	-	200	4,0	2,50	35 000	23 200	RASEY 1.15/16"	ASE 10	GY 1115 KRRB
50	57,2	54	34	21,5	115,0	18,0	43,7	153,0	163,0	32,7	69,0	200	5,0	2,47	35 000	23 200	PASE 50	ASE 10	GRAE 50 NPPB
	57,2	54	34	21,5	115,0	18,0	62,7	153,0	163,0	38,1	69,0	200	5,0	2,70	35 000	23 200	RASE 50	ASE 10	GE 50 KRRB
	57,2	54	34	21,5	115,0	18,0	51,6	153,0	163,0	32,6	-	200	4,0	2,50	35 000	23 200	RASEY 50	ASE 10	GYE 50 KRRB
55	63,5	60	35	22,5	124,5	18,0	55,6	164,5	187,5	33,4	-	222	4,0	3,08	43 500	29 000	RASEY 55	ASE 11	GYE 55 KRRB
60	69,9	60	42	25,0	140,0	18,0	65,1	180,0	200,0	39,7	-	240	5,0	4,27	52 000	36 000	RASEY 60	ASE 12	GYE 60 KRRB

Mancais de ferro fundido

tipo flange

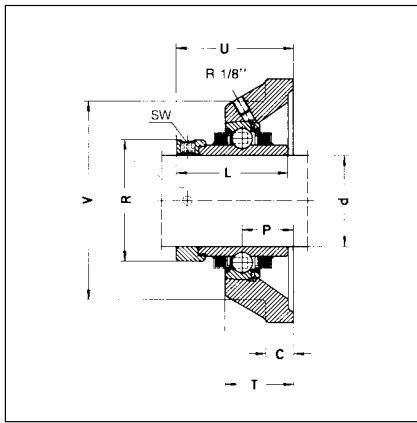


PCJ

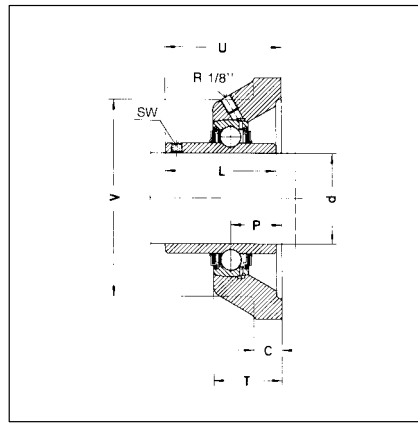


RCJ

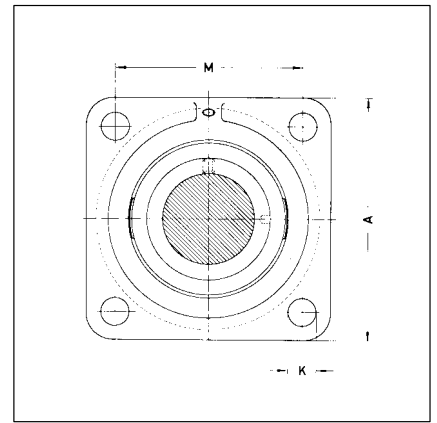
Tabela de medidas · Medidas em mm e polegada																		
Medidas												Peso	Capacidade básica de carga		Denominação			
	d	A	C	K	L	M	P	R	T	U	V		SW	kg	din. C N	est. C ₀ N	Conjunto	Mancal
19,050 (3/4")	86	10,0	11,5	31,0	63,5	19,0	33,0	29,0	42,5	68	3,0	0,61	12 800	6 600	PCJ 3/4"	CJ 04	GRA 012 NPPB	
	86	10,0	11,5	43,7	63,5	19,0	33,0	29,0	45,6	68	3,0	0,65	12 800	6 600	RCJ 3/4"	CJ 04	G 1012 KRRB	
	86	10,0	11,5	31,0	63,5	19,0	—	29,0	37,3	68	2,5	0,62	12 800	6 600	RCJY 3/4"	CJ 04	GY 1012 KRRB	
20	86	10,0	11,5	31,0	63,5	19,0	33,0	29,0	42,5	68	3,0	0,61	12 800	6 600	PCJ 20	CJ 04	GRAE 20 NPPB	
	86	10,0	11,5	43,7	63,5	19,0	33,0	29,0	45,6	68	3,0	0,65	12 800	6 600	RCJ 20	CJ 04	GE 20 KRRB	
	86	10,0	11,5	31,0	63,5	19,0	—	29,0	37,3	68	2,5	0,62	12 800	6 600	RCJY 20	CJ 04	GYE 20 KRRB	
22,225 (7/8")	95	11,0	11,5	31,0	70,0	19,0	37,5	29,0	42,5	74	3,0	0,76	14 000	7 800	PCJ 7/8"	CJ 05	GRA 014 NPPB	
	95	11,0	11,5	44,4	70,0	19,0	37,5	29,0	45,9	74	3,0	0,82	14 000	7 800	RCJ 7/8"	CJ 05	G 1014 KRRB	
	95	11,0	11,5	34,1	70,0	19,0	—	29,0	38,8	74	2,5	0,77	14 000	7 800	RCJY 7/8"	CJ 05	GY 1014 KRRB	
23,813 (15/16")	95	11,0	11,5	44,4	70,0	19,0	37,5	29,0	45,9	74	3,0	0,82	14 000	7 800	RCJ 15/16"	CJ 05	G 1015 KRRB	
	25	95	11,0	11,5	31,0	70,0	19,0	37,5	29,0	42,5	74	3,0	0,76	14 000	7 800	PCJ 25	CJ 05	GRAE 25 NPPB
		95	11,0	11,5	44,4	70,0	19,0	37,5	29,0	45,9	74	3,0	0,82	14 000	7 800	RCJ 25	CJ 05	GE 25 KRRB
95		11,0	11,5	44,4	70,0	19,0	37,5	29,0	45,9	74	3,0	0,82	14 000	7 800	TCJ 25	CJ 05	GE 25 KPPB3	
25,400 (1")	95	11,0	11,5	34,1	70,0	19,0	—	29,0	38,8	74	2,5	0,77	14 000	7 800	RCJY 25	CJ 05	GYE 25 KRRB	
	95	11,0	11,5	31,0	70,0	19,0	37,5	29,0	42,5	74	3,0	0,76	14 000	7 800	PCJ 1"	CJ 05	GRA 100 NPPB	
	95	11,0	11,5	44,4	70,0	19,0	37,5	29,0	45,9	74	3,0	0,82	14 000	7 800	RCJ 1"	CJ 05	G 1100 KRRB	
28,575 (1.1/8")	95	11,0	11,5	34,1	70,0	19,0	—	29,0	38,8	74	2,5	0,77	14 000	7 800	RCJY 1"	CJ 05	GY 1100 KRRB	
	108	12,0	11,5	35,7	82,5	20,0	44,0	29,0	46,7	85	4,0	1,09	19 500	11 300	PCJ 1.1/8"	CJ 06	GRA 102 NPPB	
	108	12,0	11,5	48,4	82,5	20,0	44,0	29,0	50,1	85	4,0	1,16	19 500	11 300	RCJ 1.1/8"	CJ 06	G 1102 KRRB	
30	108	12,0	11,5	38,1	82,5	20,0	—	29,0	42,2	85	3,0	1,11	19 500	11 300	RCJY 1.1/8"	CJ 06	GY 1102 KRRB	
	108	12,0	11,5	35,7	82,5	20,0	44,0	29,0	46,7	85	4,0	1,09	19 500	11 300	PCJ 30	CJ 06	GRAE 30 NPPB	
	108	12,0	11,5	48,4	82,5	20,0	44,0	29,0	50,1	85	4,0	1,16	19 500	11 300	RCJ 30	CJ 06	GE 30 KRRB	
	108	12,0	11,5	48,4	82,5	20,0	44,0	29,0	50,1	85	4,0	1,16	19 500	11 300	TCJ 30	CJ 06	GE 30 KPPB3	
30,162 (1.3/16")	108	12,0	11,5	38,1	82,5	20,0	—	29,0	42,2	85	3,0	1,11	19 500	11 300	RCJY 30	CJ 06	GYE 30 KRRB	
	108	12,0	11,5	48,4	82,5	20,0	44,0	29,0	50,1	85	4,0	1,16	19 500	11 300	RCJ 1.3/16"	CJ 06	G 1103 KRRB	
	108	12,0	11,5	38,1	82,5	20,0	—	29,0	42,2	85	3,0	1,11	19 500	11 300	RCJY 1.3/16"	CJ 06	GY 1103 KRRB	
31,750 (1.1/4")	108	12,0	11,5	35,7	82,5	20,0	44,0	29,0	46,7	85	4,0	1,09	19 500	11 300	PCJ 1.1/4" AH02	CJ 06	GRA 103 NPPBAH02	
31,750 (1.1/4")	118	12,5	14,0	38,9	92,0	21,0	51,0	30,5	50,4	100	5,0	1,40	25 500	15 300	PCJ 1.1/4"	CJ 07	GRA 104 NPPB	
	118	12,5	14,0	51,1	92,0	21,0	51,0	30,5	53,3	100	5,0	1,47	25 500	15 300	RCJ 1.1/4"	CJ 07	G 1104 KRRB	
	118	12,5	14,0	42,9	92,0	21,0	—	30,5	46,4	100	3,0	1,41	25 500	15 300	RCJY 1.1/4"	CJ 07	GY 1104 KRRB	
33,338 (1.5/16")	118	12,5	14,0	51,1	92,0	21,0	51,0	30,5	53,3	100	5,0	1,47	25 500	15 300	RCJ 1.5/16"	CJ 07	G 1105 KRRB	
	34,925 (1.3/8")	118	12,5	14,0	38,9	92,0	21,0	51,0	30,5	50,4	100	5,0	1,40	25 500	15 300	PCJ 1.3/8"	CJ 07	GRA 106 NPPB
118		12,5	14,0	51,1	92,0	21,0	51,0	30,5	53,3	100	5,0	1,47	25 500	15 300	RCJ 1.3/8"	CJ 07	G 1106 KRRB	
118		12,5	14,0	42,9	92,0	21,0	—	30,5	46,4	100	3,0	1,41	25 500	15 300	RCJY 1.3/8"	CJ 07	GY 1106 KRRB	



TCJ



RCJY



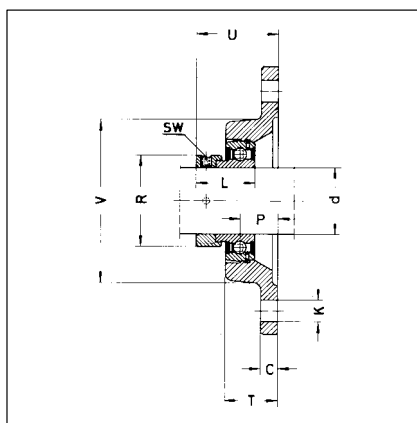
PCJ
RCJ
TCJ
RCJY

Tabela de medidas · Medidas em mm e polegada

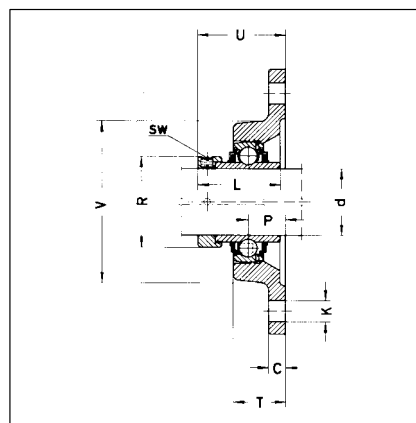
Medidas												Peso	Capacidade básica de carga		Denominação		
	d	A	C	K	L	M	P	R	T	U	V		SW	kg	din. C N	est. C ₀ N	Conjunto
35	118	12,5	14,0	38,9	92,0	21,0	51,0	30,5	50,4	100	5,0	1,40	25 500	15 300	PCJ 35	CJ 07	GRAE 35 NPPB
	118	12,5	14,0	51,1	92,0	21,0	51,0	30,5	53,3	100	5,0	1,47	25 500	15 300	RCJ 35	CJ 07	GE 35 KRRB
	118	12,5	14,0	51,1	92,0	21,0	51,0	30,5	53,3	100	5,0	1,47	25 500	15 300	TCJ 35	CJ 07	GE 35 KPPB3
	118	12,5	14,0	42,9	92,0	21,0	—	30,5	46,4	100	3,0	1,41	25 500	15 300	RCJY 35	CJ 07	GYE 35 KRRB
36,512 (1.7/16")	118	12,5	14,0	38,9	92,0	21,0	51,0	30,5	50,4	100	5,0	1,40	25 500	15 300	PCJ 1.7/16"	CJ 07	GRA 107 NPPB
	118	12,5	14,0	51,1	92,0	21,0	51,0	30,5	53,3	100	5,0	1,47	25 500	15 300	RCJ 1.7/16"	CJ 07	G 1107 KRRB
	118	12,5	14,0	42,9	92,0	21,0	—	30,5	46,4	100	3,0	1,41	25 500	15 300	RCJY 1.7/16"	CJ 07	GY 1107 KRRB
38,100 (1.1/2")	130	13,0	14,0	56,3	101,5	24,0	58,0	34,5	58,9	110	5,0	2,02	32 500	19 800	RCJ 1.1/2"	CJ 08	G 1108 KRRB
	130	13,0	14,0	49,2	101,5	24,0	—	34,5	54,2	110	4,0	1,93	32 500	19 800	RCJY 1.1/2"	CJ 08	GY 1108 KRRB
	130	13,0	14,0	49,2	101,5	24,0	—	34,5	54,2	110	4,0	1,93	32 500	19 800	TCJY 1.1/2"	CJ 08	GY 1108 KPPB3
39,688 (1.9/16")	130	13,0	14,0	56,3	101,5	24,0	58,0	34,5	58,9	110	5,0	2,02	32 500	19 800	RCJ 1.9/16"	CJ 08	G 1109 KRRB
40	130	13,0	14,0	43,7	101,5	24,0	58,0	34,5	56,7	110	5,0	1,90	32 500	19 800	PCJ 40	CJ 08	GRAE 40 NPPB
	130	13,0	14,0	56,3	101,5	24,0	58,0	34,5	58,9	110	5,0	2,02	32 500	19 800	RCJ 40	CJ 08	GE 40 KRRB
	130	13,0	14,0	49,2	101,5	24,0	—	34,5	54,2	110	4,0	1,93	32 500	19 800	RCJY 40	CJ 08	GYE 40 KRRB
41,275 (1.5/8")	137	13,0	14,0	43,7	105,0	24,0	63,0	35,0	56,7	116	5,0	2,14	32 500	20 400	PCJ 1.5/8"	CJ 09	GRA 110 NPPB
	137	13,0	14,0	56,3	105,0	24,0	63,0	35,0	58,9	116	5,0	2,26	32 500	20 400	RCJ 1.5/8"	CJ 09	G 1110 KRRB
	137	13,0	14,0	49,2	105,0	24,0	—	35,0	54,2	116	4,0	2,15	32 500	20 400	RCJY 1.5/8"	CJ 09	GY 1110 KRRB
42,863 (1.11/16")	137	13,0	14,0	56,3	105,0	24,0	63,0	35,0	58,9	116	5,0	2,26	32 500	20 400	RCJ 1.11/16"	CJ 09	G 1111 KRRB
44,450 (1.3/4")	137	13,0	14,0	43,7	105,0	24,0	63,0	35,0	56,7	116	5,0	2,14	32 500	20 400	PCJ 1.3/4"	CJ 09	GRA 112 NPPB
	137	13,0	14,0	56,3	105,0	24,0	63,0	35,0	58,9	116	5,0	2,26	32 500	20 400	RCJ 1.3/4"	CJ 09	G 1112 KRRB
	137	13,0	14,0	49,2	105,0	24,0	—	35,0	54,2	116	4,0	2,15	32 500	20 400	RCJY 1.3/4"	CJ 09	GY 1112 KRRB
45	137	13,0	14,0	43,7	105,0	24,0	63,0	35,0	56,7	116	5,0	2,14	32 500	20 400	PCJ 45	CJ 09	GRAE 45 NPPB
	137	13,0	14,0	56,3	105,0	24,0	63,0	35,0	58,9	116	5,0	2,26	32 500	20 400	RCJ 45	CJ 09	GE 45 KRRB
	137	13,0	14,0	56,3	105,0	24,0	63,0	35,0	58,9	116	5,0	2,26	32 500	20 400	TCJ 45	CJ 09	GE 45 KPPB3
	137	13,0	14,0	49,2	105,0	24,0	—	35,0	54,2	116	4,0	2,15	32 500	20 400	RCJY 45	CJ 09	GYE 45 KRRB
	137	13,0	14,0	49,2	105,0	24,0	—	35,0	54,2	116	4,0	2,15	32 500	20 400	TCJY 45	CJ 09	GYE 45 KPPB3
49,212 (1.15/16")	143	13,0	18,0	62,7	111,0	28,0	69,0	39,0	66,1	125	5,0	2,53	35 000	23 200	RCJ 1.15/16"	CJ 10	G 1115 KRRB
	143	13,0	18,0	51,6	111,0	28,0	—	39,0	60,6	125	4,0	2,33	35 000	23 200	RCJY 1.15/16"	CJ 10	GY 1115 KRRB
50	143	13,0	18,0	43,7	111,0	28,0	69,0	39,0	60,7	125	5,0	2,30	35 000	23 200	PCJ 50	CJ 10	GRAE 50 NPPB
	143	13,0	18,0	62,7	111,0	28,0	69,0	39,0	66,1	125	5,0	2,53	35 000	23 200	RCJ 50	CJ 10	GE 50 KRRB
	143	13,0	18,0	51,6	111,0	28,0	—	39,0	60,6	125	4,0	2,33	35 000	23 200	RCJY 50	CJ 10	GYE 50 KRRB
55	162	15,0	18,0	55,6	130,0	31,0	—	43,5	64,4	140	4,0	3,20	43 500	29 000	RCJY 55	CJ 11	GYE 55 KRRB
60	175	16,0	18,0	65,1	143,0	34,0	—	46,0	73,7	150	5,0	4,22	52 000	36 000	RCJY 60	CJ 12	GYE 60 KRRB

Mancais de ferro fundido

tipo flange sem e com centragem

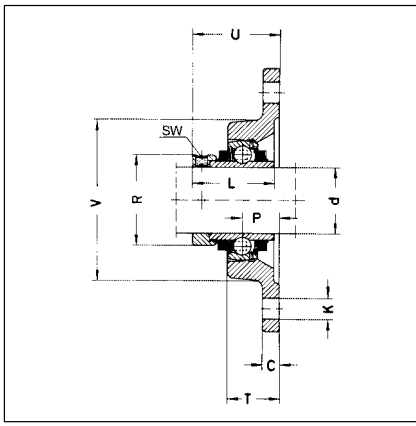


PCJT

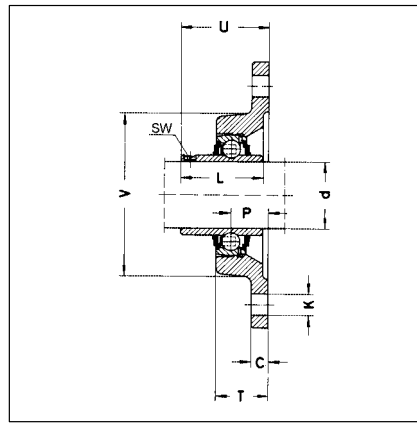


RCJT

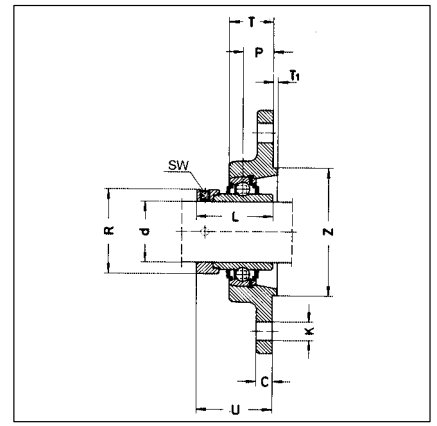
Tabela de medidas · Medidas em mm e polegada																			
Medidas													Peso kg	Capacidade básica de carga		Denominação			
d	A, V	B	C	K	L	M	P	R	T	T ₁	U	Z _{hb}		SW	din. C N	est. C ₀ N	Conjunto	Mancal	Rolamento
19,050 <i>(3/4")</i>	61,0	112,0	10,0	11,5	31,0	90,0	19,0	33,0	28,0	—	42,5	—	3,0	0,48	12 800	6 600	PCJT 3/4"	CJT 04	GRA012 NPPB
	61,0	112,0	10,0	11,5	43,7	90,0	19,0	33,0	28,0	—	45,6	—	3,0	0,52	12 800	6 600	RCJT 3/4"	CJT 04	G 1012 KRRB
	61,0	112,0	10,0	11,5	31,0	90,0	19,0	—	28,0	—	37,3	—	2,5	0,49	12 800	6 600	RCJTY 3/4"	CJT 04	GY 1012 KRRB
	60,5	112,5	10,0	11,5	43,7	90,0	19,0	33,0	31,7	3,5	45,2	55	3,0	0,53	12 800	6 600	RCJTZ 3/4"	CJTZ 04	G 1012 KRRB
20	61,0	112,0	10,0	11,5	31,0	90,0	19,0	33,0	28,0	—	42,5	—	3,0	0,48	12 800	6 600	PCJT 20	CJT 04	GRAE20 NPPB
	61,0	112,0	10,0	11,5	43,7	90,0	19,0	33,0	28,0	—	45,6	—	3,0	0,52	12 800	6 600	RCJT 20	CJT 04	GE 20 KRRB
	61,0	112,0	10,0	11,5	31,0	90,0	19,0	—	28,0	—	37,3	—	2,5	0,49	12 800	6 600	RCJTY 20	CJT 04	GYE 20 KRRB
	60,5	112,5	10,0	11,5	43,7	90,0	19,0	33,0	31,7	3,5	45,2	55	3,0	0,53	12 800	6 600	RCJTZ 20	CJTZ 04	GE 20 KRRB
22,225 <i>(7/8")</i>	70,0	124,0	11,0	11,5	31,0	99,0	19,0	37,5	29,0	—	42,5	—	3,0	0,56	14 000	7 800	PCJT 7/8"	CJT 05	GRA014 NPPB
	70,0	124,0	11,0	11,5	44,4	99,0	19,0	37,5	29,0	—	45,9	—	3,0	0,62	14 000	7 800	RCJT 7/8"	CJT 05	G 1014 KRRB
	70,0	124,0	11,0	11,5	34,1	99,0	19,0	—	29,0	—	38,8	—	2,5	0,57	14 000	7 800	RCJTY 7/8"	CJT 05	GY 1014 KRRB
	70,0	124,0	12,0	11,5	44,4	99,0	19,0	37,5	26,5	3,5	45,9	60	3,0	0,64	14 000	7 800	RCJTZ 7/8"	CJTZ 05	G 1014 KRRB
23,813 <i>(15/16")</i>	70,0	124,0	11,0	11,5	44,4	99,0	19,0	37,5	29,0	—	45,9	—	3,0	0,62	14 000	7 800	RCJT 15/16"	CJT 05	G 1015 KRRB
	70,0	124,0	12,0	11,5	44,4	99,0	19,0	37,5	26,5	3,5	45,9	60	3,0	0,64	14 000	7 800	RCJTZ 15/16"	CJTZ 05	G 1015 KRRB
25	70,0	124,0	11,0	11,5	31,0	99,0	19,0	37,5	29,0	—	42,5	—	3,0	0,56	14 000	7 800	PCJT 25	CJT 05	GRAE25 NPPB
	70,0	124,0	11,0	11,5	44,4	99,0	19,0	37,5	29,0	—	45,9	—	3,0	0,62	14 000	7 800	RCJT 25	CJT 05	GE 25 KRRB
	70,0	124,0	11,0	11,5	44,4	99,0	19,0	37,5	29,0	—	45,9	—	3,0	0,62	14 000	7 800	TCJT 25	CJT 05	GE 25 KPPB3
	70,0	124,0	11,0	11,5	34,1	99,0	19,0	—	29,0	—	38,8	—	2,5	0,57	14 000	7 800	RCJTY 25	CJT 05	GYE 25 KRRB
	70,0	124,0	12,0	11,5	44,4	99,0	19,0	37,5	26,5	3,5	45,9	60	3,0	0,64	14 000	7 800	RCJTZ 25	CJTZ 05	GE 25 KRRB



TCJT



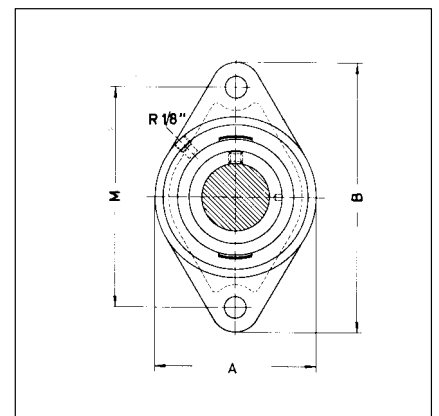
RCJT



RCJTZ

Tabela de medidas · Medidas em mm e polegada

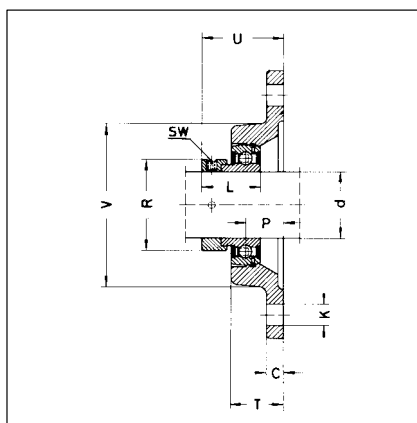
Medidas														Peso	Capacidade básica de carga		Denominação		
d	A, V	B	C	K	L	M	P	R	T	T ₁	U	Z _{h8}	SW		kg	din. C N	est. C ₀ N	Conjunto	Mancal
25,400 (1")	70,0	124,0	11,0	11,5	31,0	99,0	19,0	37,5	29,0	—	42,5	—	3,0	0,56	14 000	7 800	PCJT 1"	CJT 05	GRA 100 NPPB
	70,0	124,0	11,0	11,5	44,4	99,0	19,0	37,5	29,0	—	45,9	—	3,0	0,62	14 000	7 800	RCJT 1"	CJT 05	G 1100 KRRB
	70,0	124,0	11,0	11,5	34,1	99,0	19,0	—	29,0	—	38,8	—	2,5	0,57	14 000	7 800	RCJTY 1"	CJT 05	GY 1100 KRRB
	70,0	124,0	12,0	11,5	44,4	99,0	19,0	37,5	26,5	3,5	45,9	60	3,0	0,64	14 000	7 800	RCJTZ 1"	CJTZ 05	G 1100 KRRB
28,575 (1.1/8")	80,0	142,0	12,0	11,5	35,7	116,5	20,0	44,0	29,0	—	46,7	—	4,0	0,81	19 500	11 300	PCJT 1.1/8"	CJT 06	GRA 102 NPPB
	80,0	142,0	12,0	11,5	48,4	116,5	20,0	44,0	29,0	—	50,1	—	4,0	0,88	19 500	11 300	RCJT 1.1/8"	CJT 06	G 1102 KRRB
	80,0	142,0	12,0	11,5	38,1	116,5	20,0	—	29,0	—	42,2	—	3,0	0,83	19 500	11 300	RCJTY 1.1/8"	CJT 06	GY 1102 KRRB
	83,0	142,0	12,0	11,5	48,4	116,5	17,0	44,0	26,0	3,0	47,1	80	4,0	0,90	19 500	11 300	RCJTZ 1.1/8"	CJTZ 06	G 1102 KRRB
30	80,0	142,0	12,0	11,5	35,7	116,5	20,0	44,0	29,0	—	46,7	—	4,0	0,81	19 500	11 300	PCJT 30	CJT 06	GRAE30 NPPB
	80,0	142,0	12,0	11,5	48,4	116,5	20,0	44,0	29,0	—	50,1	—	4,0	0,88	19 500	11 300	RCJT 30	CJT 06	GE 30 KRRB
	80,0	142,0	12,0	11,5	48,4	116,5	20,0	44,0	29,0	—	50,1	—	4,0	0,89	19 500	11 300	TCJT 30	CJT 06	GE 30 KPPB3
	80,0	142,0	12,0	11,5	38,1	116,5	20,0	—	29,0	—	42,2	—	3,0	0,83	19 500	11 300	RCJTY 30	CJT 06	GYE 30 KRRB
	83,0	142,0	12,0	11,5	48,4	116,5	17,0	44,0	26,0	3,0	47,1	80	4,0	0,90	19 500	11 300	RCJTZ 30	CJTZ 06	GE 30 KRRB
30,162 (1.3/16")	80,0	142,0	12,0	11,5	48,4	116,5	20,0	44,0	29,0	—	50,1	—	4,0	0,88	19 500	11 300	RCJT 1.3/16"	CJT 06	G 1103 KRRB
	80,0	142,0	12,0	11,5	38,1	116,5	20,0	—	29,0	—	42,2	—	3,0	0,83	19 500	11 300	RCJTY 1.3/16"	CJT 06	GY 1103 KRRB
	83,0	142,0	12,0	11,5	48,4	116,5	17,0	44,0	26,0	3,0	47,1	80	4,0	0,90	19 500	11 300	RCJTZ 1.3/16"	CJTZ 06	G 1103 KRRB
31,750 (1.1/4")	80,0	142,0	12,0	11,5	35,7	116,5	20,0	44,0	29,0	—	46,7	—	4,0	0,81	19 500	11 300	PCJT 1.1/4" AH02	CJT 06	GRA 103 NPPBAH02
31,750 (1.1/4")	92,0	155,0	12,5	14,0	38,9	130,0	21,0	51,0	30,5	—	50,4	—	5,0	1,12	25 500	15 300	PCJT 1.1/4"	CJT 07	GRA 104 NPPB
	92,0	155,0	12,5	14,0	51,1	130,0	21,0	51,0	30,5	—	53,3	—	5,0	1,19	25 500	15 300	RCJT 1.1/4"	CJT 07	G 1104 KRRB
	92,0	155,0	12,5	14,0	42,9	130,0	21,0	—	30,5	—	46,4	—	3,0	1,13	25 500	15 300	RCJTY 1.1/4"	CJT 07	GY 1104 KRRB
	94,0	155,0	12,5	14,0	51,1	130,0	17,0	51,0	26,5	4,0	49,3	90	5,0	1,22	25 500	15 300	RCJTZ 1.1/4"	CJTZ 07	G 1104 KRRB



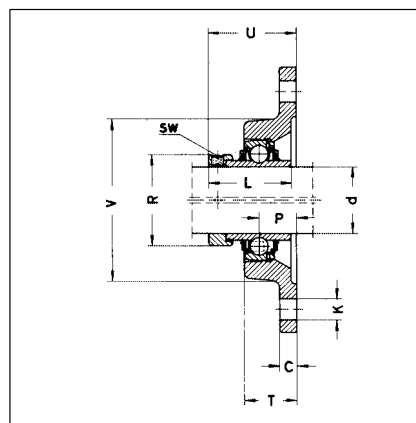
PCJT, RCJT, RCJTY, RCJTZ, TCJT

Mancais de ferro fundido

tipo flange sem e com centragem

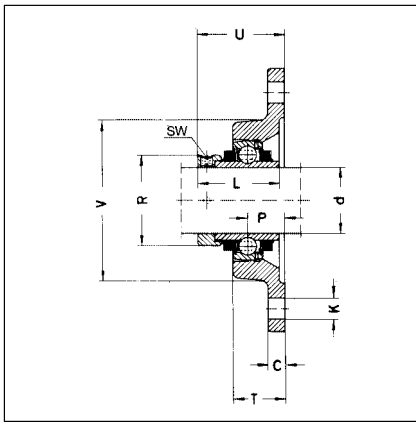


PCJT

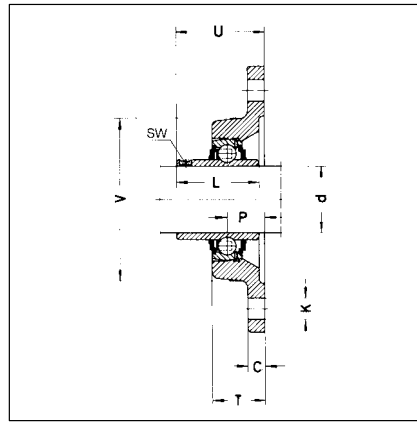


RCJT

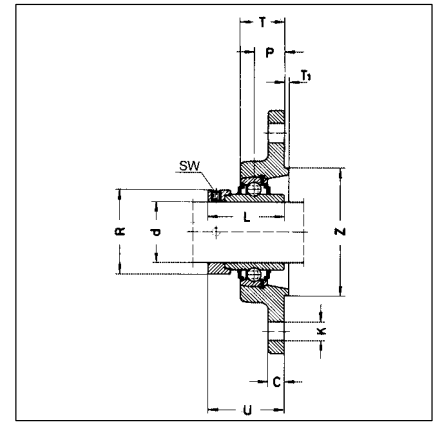
Tabela de medidas · Medidas em mm e polegada																			
Medidas														Peso	Capacidade básica de carga		Denominação		
d	A, V	B	C	K	L	M	P	R	T	T ₁	U	Z _{h8}	SW		kg	din. C N	est. C ₀ N	Conjunto	Mancal
33,338 <i>(1.5/16")</i>	92,0	155,0	12,5	14,0	51,1	130,0	21,0	51,0	30,5	—	53,3	—	5,0	1,19	25 500	15 300	RCJT 1.5/16"	CJT 07	G 1105 KRRB
	94,0	155,0	12,5	14,0	51,1	130,0	17,0	51,0	26,5	4,0	49,3	90	5,0	1,22	25 500	15 300	RCJTZ 1.5/16"	CJTZ 07	G 1105 KRRB
34,925 <i>(1.3/8")</i>	92,0	155,0	12,5	14,0	38,9	130,0	21,0	51,0	30,5	—	50,4	—	5,0	1,12	25 500	15 300	PCJT 1.3/8"	CJT 07	GRA 105 NPPB
	92,0	155,0	12,5	14,0	51,1	130,0	21,0	51,0	30,5	—	53,3	—	5,0	1,19	25 500	15 300	RCJT 1.3/8"	CJT 07	G 1106 KRRB
	92,0	155,0	12,5	14,0	42,9	130,0	21,0	—	30,5	—	46,4	—	3,0	1,13	25 500	15 300	RCJTY 1.3/8"	CJT 07	GY 1106 KRRB
35	94,0	155,0	12,5	14,0	51,1	130,0	17,0	51,0	26,5	4,0	49,3	90	5,0	1,22	25 500	15 300	RCJTZ 1.3/8"	CJTZ 07	G 1106 KRRB
	92,0	155,0	12,5	14,0	38,9	130,0	21,0	51,0	30,5	—	50,4	—	5,0	1,12	25 500	15 300	PCJT 35	CJT 07	GRAE 35 NPPB
	92,0	155,0	12,5	14,0	51,1	130,0	21,0	51,0	30,5	—	53,3	—	5,0	1,19	25 500	15 300	RCJT 35	CJT 07	GE 35 KRRB
	92,0	155,0	12,5	14,0	42,9	130,0	21,0	—	30,5	—	46,4	—	3,0	1,13	25 500	15 300	RCJTY 35	CJT 07	GYE 35 KRRB
36,512 <i>(1.7/16")</i>	94,0	155,0	12,5	14,0	51,1	130,0	17,0	51,0	26,5	4,0	49,3	90	5,0	1,22	25 500	15 300	RCJTZ 35	CJTZ 07	GE 35 KRRB
	92,0	155,0	12,5	14,0	51,1	130,0	21,0	51,0	30,5	—	53,3	—	5,0	1,19	25 500	15 300	RCJT 1.7/16"	CJT 07	G 1107 KRRB
38,100 <i>(1.1/2")</i>	94,0	155,0	12,5	14,0	51,1	130,0	17,0	51,0	26,5	4,0	49,3	90	5,0	1,22	25 500	15 300	RCJTZ 1.7/16"	CJTZ 07	G 1107 KRRB
	105,0	172,0	13,0	14,0	56,3	143,5	24,0	58,0	34,5	—	58,9	—	5,0	1,66	32 500	19 800	RCJT 1.1/2"	CJT 08	G 1108 KRRB
39,688 <i>(1.9/16")</i>	105,0	172,0	13,0	14,0	49,2	143,5	24,0	—	34,5	—	54,2	—	4,0	1,57	32 500	19 800	RCJTY 1.1/2"	CJT 08	GY 1108 KRRB
	105,0	172,0	13,0	14,0	56,3	143,5	20,0	58,0	30,5	4,0	54,9	100	5,0	1,69	32 500	19 800	RCJTZ 1.1/2"	CJTZ 08	G 1108 KRRB
	105,0	172,0	13,0	14,0	56,3	143,5	24,0	58,0	34,5	—	58,9	—	5,0	1,66	32 500	19 800	RCJT 1.9/16"	CJT 08	G 1109 KRRB
40	105,0	172,0	13,0	14,0	56,3	143,5	20,0	58,0	30,5	4,0	54,9	100	5,0	1,69	32 500	19 800	RCJTZ 1.9/16"	CJTZ 08	G 1109 KRRB
	105,0	172,0	13,0	14,0	43,7	143,5	24,0	58,0	34,5	—	56,7	—	5,0	1,54	32 500	19 800	PCJT 40	CJT 08	GRAE 40 NPPB
	105,0	172,0	13,0	14,0	56,3	143,5	24,0	58,0	34,5	—	58,9	—	5,0	1,66	32 500	19 800	RCJT 40	CJT 08	GE 40 KRRB
	105,0	172,0	13,0	14,0	49,2	143,5	24,0	—	34,5	—	54,2	—	4,0	1,57	32 500	19 800	RCJTY 40	CJT 08	GYE 40 KRRB
	105,0	172,0	13,0	14,0	56,3	143,5	20,0	58,0	30,5	4,0	54,9	100	5,0	1,69	32 500	19 800	RCJTZ 40	CJTZ 08	GE 40 KRRB



TCJT



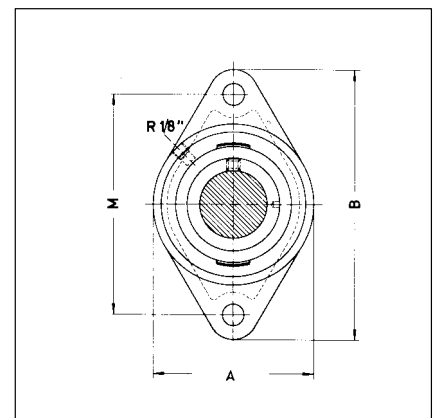
RCJT



RCJTZ

Tabela de medidas · Medidas em mm e polegada

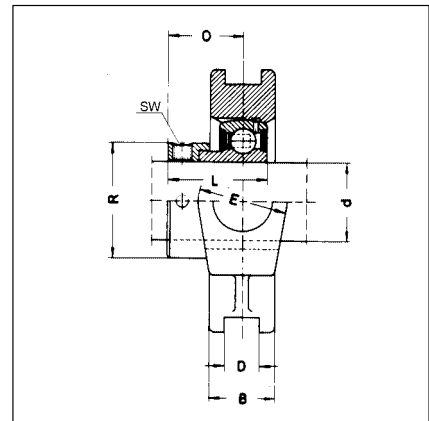
Medidas														Peso	Capacidade básica de carga		Denominação		
	d	A, V	B	C	K	L	M	P	R	T	T ₁	U	Z _{h8}		SW	kg	din. C N	est. C ₀ N	Conjunto
41,275 (1.5/8")	111,0	180,0	13,0	14,0	56,3	148,5	24,0	63,0	35,0	—	58,9	—	5,0	1,81	32 500	20 400	RCJT 1.5/8"	CJT 09	G 1110 KRRB
	111,0	180,0	13,0	14,0	56,3	148,5	20,0	63,0	31,0	4,0	54,9	105	5,0	1,86	32 500	20 400	RCJTZ 1.5/8"	CJTZ 09	G 1110 KRRB
42,863 (1.11/16")	111,0	180,0	13,0	14,0	56,3	148,5	24,0	63,0	35,0	—	58,9	—	5,0	1,81	32 500	20 400	RCJT 1.11/16"	CJT 09	G 1111 KRRB
	111,0	180,0	13,0	14,0	56,3	148,5	20,0	63,0	31,0	4,0	54,9	105	5,0	1,86	32 500	20 400	RCJTZ 1.11/16"	CJTZ 09	G 1111 KRRB
44,450 (1.3/4")	111,0	180,0	13,0	14,0	43,7	148,5	24,0	63,0	35,0	—	56,7	—	5,0	1,69	32 500	20 400	PCJT 1.3/4"	CJT 09	GRAE 112 NPPB
	111,0	180,0	13,0	14,0	56,3	148,5	24,0	63,0	35,0	—	58,9	—	5,0	1,81	32 500	20 400	RCJT 1.3/4"	CJT 09	G 1112 KRRB
	111,0	180,0	13,0	14,0	49,2	148,5	24,0	—	35,0	—	54,2	—	4,0	1,70	32 500	20 400	RCJTY 1.3/4"	CJT 09	GY 1112 KRRB
	111,0	180,0	13,0	14,0	56,3	148,5	20,0	63,0	31,0	4,0	54,9	105	5,0	1,86	32 500	20 400	RCJTZ 1.3/4"	CJTZ 09	G 1112 KRRB
45	111,0	180,0	13,0	14,0	43,7	148,5	24,0	63,0	35,0	—	56,7	—	5,0	1,69	32 500	20 400	PCJT 45	CJT 09	GRAE 45 NPPB
	111,0	180,0	13,0	14,0	56,3	148,5	24,0	63,0	35,0	—	58,9	—	5,0	1,81	32 500	20 400	RCJT 45	CJT 09	GE 45 KRRB
	111,0	180,0	13,0	14,0	49,2	148,5	24,0	—	35,0	—	54,2	—	4,0	1,70	32 500	20 400	RCJTY 45	CJT 09	GYE 45 KRRB
	111,0	180,0	13,0	14,0	56,3	148,5	20,0	63,0	31,0	4,0	54,9	105	5,0	1,86	32 500	20 400	RCJTZ 45	CJTZ 09	GE 45 KRRB
49,212 (1.15/16")	116,0	190,0	13,0	18,0	62,7	157,0	28,0	69,0	39,0	—	66,1	—	5,0	2,20	35 000	23 200	RCJT 1.15/16"	CJT 10	G 1115 KRRB
	116,0	190,0	13,0	18,0	51,6	157,0	28,0	—	39,0	—	60,6	—	4,0	2,00	35 000	23 200	RCJTY 1.15/16"	CJT 10	GY 1115 KRRB
	116,0	190,0	13,0	14,0	62,7	157,0	24,0	69,0	35,0	4,0	62,1	105	5,0	2,21	35 000	23 200	RCJTZ 1.15/16"	CJTZ 10	G 1115 KRRB
50	116,0	190,0	13,0	18,0	43,7	157,0	28,0	69,0	39,0	—	60,7	—	5,0	1,97	35 000	23 200	PCJT 50	CJT 10	GRAE 50 NPPB
	116,0	190,0	13,0	18,0	62,7	157,0	28,0	69,0	39,0	—	66,1	—	5,0	2,20	35 000	23 200	RCJT 50	CJT 10	GE 50 KRRB
	116,0	190,0	13,0	18,0	51,6	157,0	28,0	—	39,0	—	60,6	—	4,0	2,00	35 000	23 200	RCJTY 50	CJT 10	GYE 50 KRRB
	116,0	190,0	13,0	14,0	62,7	157,0	24,0	69,0	35,0	4,0	62,1	105	5,0	2,21	35 000	23 200	RCJTZ 50	CJTZ 10	GE 50 KRRB



PCJT, RCJTY, RCJT, RCJTZ, TCJT

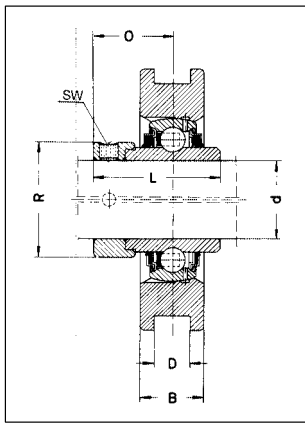
Mancais de ferro fundido

tipo tensor

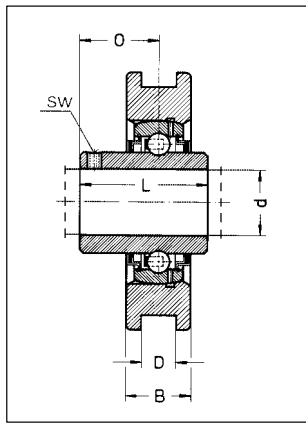


PTUE

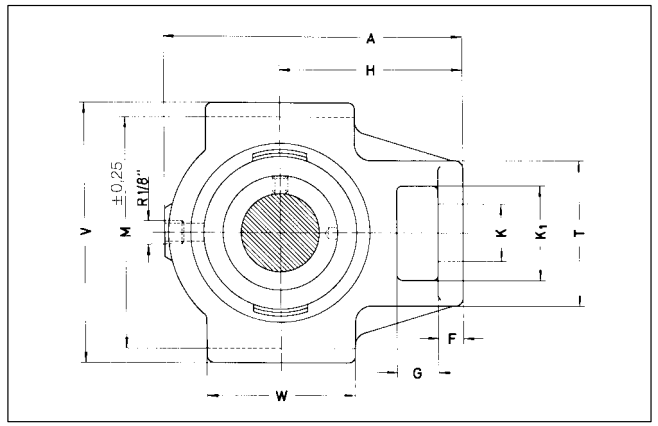
Tabela de medidas · Medidas em mm e polegada																								
Medidas																	Peso kg	Capacidade básica de carga		Denominação				
d	A	B	D _{H13}	E	F	G	H	K	K ₁	L	M	O	R	T	V	W		SW	din. C N	est. C ₀ N	Conjunto	Mancal	Rolamento	
19,050 (3/4")	94,5	25	12	37	9	18	60	19,0	32,0	31,0	76	23,5	33,0	51	90	50	3,0	0,83	12 800	6 600	PTUE 3/4"	TUE 04	GRA 012 NPPB	
	94,5	25	12	37	9	18	60	19,0	32,0	43,7	76	26,6	33,0	51	90	50	3,0	0,87	12 800	6 600	RTUE 3/4"	TUE 04	G 1012 KRRB	
	94,5	25	12	37	9	18	60	19,0	32,0	31,0	76	18,3	—	51	90	50	2,5	0,84	12 800	6 600	RTUEY 3/4"	TUE 04	GY 1012 KRRB	
20	94,5	25	12	37	9	18	60	19,0	32,0	31,0	76	23,5	33,0	51	90	50	3,0	0,83	12 800	6 600	PTUE 20	TUE 04	GRAE 20 NPPB	
	94,5	25	12	37	9	18	60	19,0	32,0	43,7	76	26,6	33,0	51	90	50	3,0	0,87	12 800	6 600	RTUE 20	TUE 04	GE 20 KRRB	
	94,5	25	12	37	9	18	60	19,0	32,0	31,0	76	18,3	—	51	90	50	2,5	0,84	12 800	6 600	RTUEY 20	TUE 04	GYE 20 KRRB	
22,225 (7/8")	98,5	25	12	37	10	18	62	19,0	32,0	31,0	76	23,5	37,5	51	90	50	3,0	0,85	14 000	7 800	PTUE 7/8"	TUE 05	GRA 014 NPPB	
	98,5	25	12	37	10	18	62	19,0	32,0	44,4	76	26,9	37,5	51	90	50	3,0	0,91	14 000	7 800	RTUE 7/8"	TUE 05	G 1014 KRRB	
	98,5	25	12	37	10	18	62	19,0	32,0	34,1	76	19,8	—	51	90	50	2,5	0,86	14 000	7 800	RTUEY 7/8"	TUE 05	GY 1014 KRRB	
23,813 (15/16")	98,5	25	12	37	10	18	62	19,0	32,0	44,4	76	26,9	37,5	51	90	50	3,0	0,91	14 000	7 800	RTUE 15/16"	TUE 05	G 1015 KRRB	
	25	98,5	25	12	37	10	18	62	19,0	32,0	31,0	76	23,5	37,5	51	90	50	3,0	0,85	14 000	7 800	PTUE 25	TUE 05	GRAE 25 NPPB
		98,5	25	12	37	10	18	62	19,0	32,0	44,4	76	26,9	37,5	51	90	50	3,0	0,91	14 000	7 800	RTUE 25	TUE 05	GE 25 KRRB
98,5		25	12	37	10	18	62	19,0	32,0	44,4	76	26,9	37,5	51	90	50	3,0	0,91	14 000	7 800	TTUE 25	TUE 05	GE 25 KPPB3	
25,400 (1")	98,5	25	12	37	10	18	62	19,0	32,0	34,1	76	19,8	—	51	90	50	2,5	0,86	14 000	7 800	RTUEY 25	TUE 05	GYE 25 KRRB	
	98,5	25	12	37	10	18	62	19,0	32,0	31,0	76	23,5	37,5	51	90	50	3,0	0,85	14 000	7 800	PTUE 1"	TUE 05	GRA 100 NPPB	
	98,5	25	12	37	10	18	62	19,0	32,0	44,4	76	26,9	37,5	51	90	50	3,0	0,91	14 000	7 800	RTUE 1"	TUE 05	G 1100 KRRB	
28,575 (1.1/8")	98,5	25	12	37	10	18	62	19,0	32,0	34,1	76	19,8	—	51	90	50	2,5	0,86	14 000	7 800	RTUEY 1"	TUE 05	GY 1100 KRRB	
	114,5	25	12	37	10	18	70	22,0	36,5	35,7	89	26,7	44,0	56	102	57	4,0	1,17	19 500	11 300	PTUE 1.1/8"	TUE 06	GRA 102 NPPB	
	114,5	25	12	37	10	18	70	22,0	36,5	48,4	89	30,1	44,0	56	102	57	4,0	1,24	19 500	11 300	RTUE 1.1/8"	TUE 06	G 1102 KRRB	
30	114,5	25	12	37	10	18	70	22,0	36,5	38,1	89	22,2	—	56	102	57	3,0	1,19	19 500	11 300	RTUEY 1.1/8"	TUE 06	GY 1102 KRRB	
	114,5	25	12	37	10	18	70	22,0	36,5	35,7	89	26,7	44,0	56	102	57	4,0	1,17	19 500	11 300	PTUE 30	TUE 06	GRAE 30 NPPB	
	114,5	25	12	37	10	18	70	22,0	36,5	48,4	89	30,1	44,0	56	102	57	4,0	1,24	19 500	11 300	RTUE 30	TUE 06	GE 30 KRRB	
30,162 (1.3/16")	114,5	25	12	37	10	18	70	22,0	36,5	48,4	89	30,1	44,0	56	102	57	4,0	1,24	19 500	11 300	TTUE 30	TUE 06	GE 30 KPPB3	
	114,5	25	12	37	10	18	70	22,0	36,5	38,1	89	22,2	—	56	102	57	3,0	1,19	19 500	11 300	RTUE 1.3/16"	TUE 06	G 1103 KRRB	
	114,5	25	12	37	10	18	70	22,0	36,5	38,1	89	22,2	—	56	102	57	3,0	1,19	19 500	11 300	RTUEY 1.3/16"	TUE 06	GY 1103 KRRB	
31,750 (1.1/4")	114,5	25	12	37	10	18	70	22,0	36,5	35,7	89	26,7	44,0	56	102	57	4,0	1,17	19 500	11 300	PTUE 1.1/4" AH02	TUE 06	GRA103NPPBAH02	
31,750 (1.1/4")	131,5	30	12	40	13	18	80	22,0	36,5	38,9	89	29,4	51,0	64	102	63	5,0	1,73	25 500	15 300	PTUE 1.1/4"	TUE 07	GRA 104 NPPB	
	131,5	30	12	40	13	18	80	22,0	36,5	51,1	89	32,3	51,0	64	102	63	5,0	1,80	25 500	15 300	RTUE 1.1/4"	TUE 07	G 1104 KRRB	
	131,5	30	12	40	13	18	80	22,0	36,5	42,9	89	25,4	—	64	102	63	3,0	1,74	25 500	15 300	RTUEY 1.1/4"	TUE 07	GY 1104 KRRB	



RTUE



RTUEY

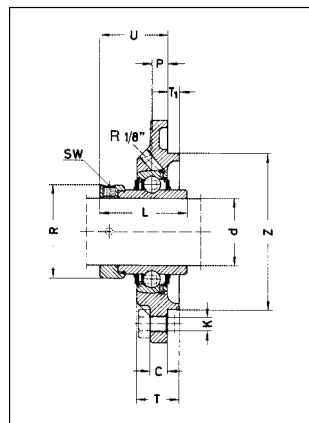


PTUE
RTUE
TTUE
RTUEY

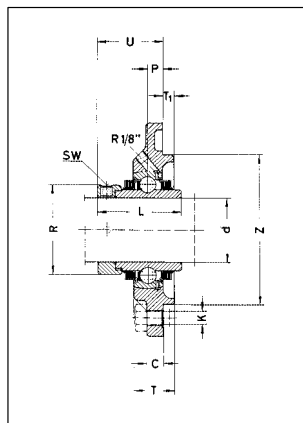
Tabela de medidas · Medidas em mm e polegada																							
Medidas																	Peso	Capacidade básica de carga		Denominação			
d	A	B	D _{H13}	E	F	G	H	K	K ₁	L	M	O	R	T	V	W		SW	kg	din. C N	est. C ₀ N	Conjunto	Mancal
33,338 (1.5/16")	131,5	30	12	40	13	18	80	22,0	36,5	51,1	89	32,3	51,0	64	102	63	5,0	1,80	25 500	15 300	RTUE 1.5/16"	TUE 07	G 1105 KRRB
34,925 (1.3/8")	131,5	30	12	40	13	18	80	22,0	36,5	38,9	89	29,4	51,0	64	102	63	5,0	1,73	25 500	15 300	PTUE 1.3/8"	TUE 07	GRA 106 NPPB
	131,5	30	12	40	13	18	80	22,0	36,5	51,1	89	32,3	51,0	64	102	63	5,0	1,80	25 500	15 300	RTUE 1.3/8"	TUE 07	G 1106 KRRB
	131,5	30	12	40	13	18	80	22,0	36,5	42,9	89	25,4	—	64	102	63	3,0	1,74	25 500	15 300	RTUEY 1.3/8"	TUE 07	GY 1106 KRRB
35	131,5	30	12	40	13	18	80	22,0	36,5	38,9	89	29,4	51,0	64	102	63	5,0	1,73	25 500	15 300	PTUE 35	TUE 07	GRAE 35 NPPB
	131,5	30	12	40	13	18	80	22,0	36,5	51,1	89	32,3	51,0	64	102	63	5,0	1,80	25 500	15 300	RTUE 35	TUE 07	GE 35 KRRB
	131,5	30	12	40	13	18	80	22,0	36,5	42,9	89	25,4	—	64	102	63	3,0	1,74	25 500	15 300	RTUEY 35	TUE 07	GYE 35 KRRB
36,512 (1.7/16")	131,5	30	12	40	13	18	80	22,0	36,5	51,1	89	32,3	51,0	64	102	63	5,0	1,80	25 500	15 300	RTUE 1.7/16"	TUE 07	G 1107 KRRB
38,100 (1.1/2")	141,0	35	16	50	16	20	88	29,0	49,0	56,3	102	34,9	58,0	82	115	82	5,0	2,52	32 500	19 800	RTUE 1.1/2"	TUE 08	G 1108 KRRB
	141,0	35	16	50	16	20	88	29,0	49,0	49,2	102	30,2	—	82	115	82	4,0	2,43	32 500	19 800	RTUEY 1.1/2"	TUE 08	GY 1108 KRRB
39,688 (1.9/16")	141,0	35	16	50	16	20	88	29,0	49,0	56,3	102	34,9	58,0	82	115	82	5,0	2,52	32 500	19 800	RTUE 1.9/16"	TUE 08	G 1109 KRRB
40	141,0	35	16	50	16	20	88	29,0	49,0	43,7	102	32,7	58,0	82	115	82	5,0	2,40	32 500	19 800	PTUE 40	TUE 08	GRAE 40 NPPB
	141,0	35	16	50	16	20	88	29,0	49,0	56,3	102	34,9	58,0	82	115	82	5,0	2,52	32 500	19 800	RTUE 40	TUE 08	GE 40 KRRB
	141,0	35	16	50	16	20	88	29,0	49,0	49,2	102	30,2	—	82	115	82	4,0	2,43	32 500	19 800	RTUEY 40	TUE 08	GYE 40 KRRB
41,275 (1.5/8")	141,0	35	16	50	16	20	88	29,0	49,0	56,3	102	34,9	63,0	82	115	82	5,0	2,61	32 500	20 400	RTUE 1.5/8"	TUE 09	G 1110 KRRB
42,863 (1.11/16")	141,0	35	16	50	16	20	88	29,0	49,0	56,3	102	34,9	63,0	82	115	82	5,0	2,61	32 500	20 400	RTUE 1.11/16"	TUE 09	G 1111 KRRB
44,450 (1.3/4")	141,0	35	16	50	16	20	88	29,0	49,0	43,7	102	32,7	63,0	82	115	82	5,0	2,49	32 500	20 400	PTUE 1.3/4"	TUE 09	GRA 112 NPPB
	141,0	35	16	50	16	20	88	29,0	49,0	56,3	102	34,9	63,0	82	115	82	5,0	2,61	32 500	20 400	RTUE 1.3/4"	TUE 09	G 1112 KRRB
	141,0	35	16	50	16	20	88	29,0	49,0	49,2	102	30,2	—	82	115	82	4,0	2,50	32 500	20 400	RTUEY 1.3/4"	TUE 09	GY 1112 KRRB
45	141,0	35	16	50	16	20	88	29,0	49,0	43,7	102	32,7	63,0	82	115	82	5,0	2,49	32 500	20 400	PTUE 45	TUE 09	GRAE 45 NPPB
	141,0	35	16	50	16	20	88	29,0	49,0	56,3	102	34,9	63,0	82	115	82	5,0	2,61	32 500	20 400	RTUE 45	TUE 09	GE 45 KRRB
	141,0	35	16	50	16	20	88	29,0	49,0	49,2	102	30,2	—	82	115	82	4,0	2,50	32 500	20 400	RTUEY 45	TUE 09	GYE 45 KRRB
49,212 (1.15/16")	148,0	35	16	50	16	20	90	29,0	49,0	62,7	102	38,1	69,0	83	115	85	5,0	2,65	35 000	23 200	RTUE 1.15/16"	TUE 10	G 1115 KRRB
	148,0	35	16	50	16	20	90	29,0	49,0	51,6	102	32,6	—	83	115	85	4,0	2,45	35 000	23 200	RTUEY 1.15/16"	TUE 10	GY 1115 KRRB
50	148,0	35	16	50	16	20	90	29,0	49,0	43,7	102	32,7	69,0	83	115	85	5,0	2,42	35 000	23 200	PTUE 50	TUE 10	GRAE 50 NPPB
	148,0	35	16	50	16	20	90	29,0	49,0	62,7	102	38,1	69,0	83	115	85	5,0	2,65	35 000	23 200	RTUE 50	TUE 10	GE 50 KRRB
	148,0	35	16	50	16	20	90	29,0	49,0	51,6	102	32,6	—	83	115	85	4,0	2,45	35 000	23 200	RTUEY 50	TUE 10	GYE 50 KRRB

Mancais de ferro fundido

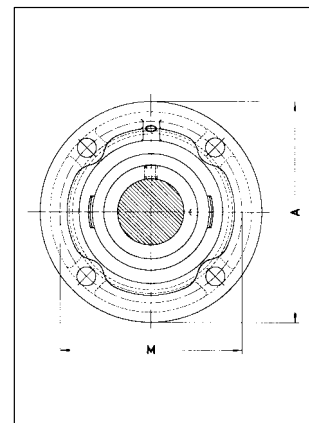
tipo flange com centragem



RFE



TFE



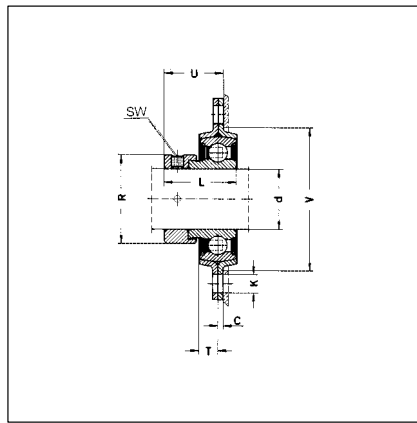
RFE
TFE

Tabela de medidas - Medidas em mm e polegada

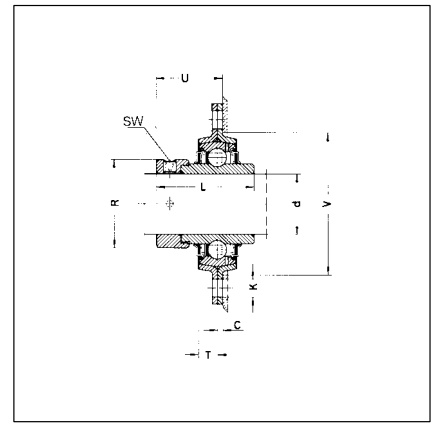
Medidas													Peso kg	Capacidade básica de carga		Denominação		
d	A	C	K	L	M	P	R	T	T ₁	U	Z _{h8}	SW		din. C N	est. C ₀ N	Conjunto	Mancal	Rolamento
22,225 <i>(7/8")</i>	115,0	9,0	9,0	44,4	92,0	9,5	37,5	22,0	3,0	36,4	75	3,0	0,82	14 000	7 800	RFE 7/8"	FE 05	G 1014 KRRB
23,813 <i>(15/16")</i>	115,0	9,0	9,0	44,4	92,0	9,5	37,5	22,0	3,0	36,4	75	3,0	0,82	14 000	7 800	RFE 15/16"	FE 05	G 1015 KRRB
25	115,0	9,0	9,0	44,4	92,0	9,5	37,5	22,0	3,0	36,4	75	3,0	0,82	14 000	7 800	RFE 25	FE 05	GE 25 KRRB
	115,0	9,0	9,0	44,4	92,0	9,5	37,5	22,0	3,0	36,4	75	3,0	0,82	14 000	7 800	TFE 25	FE 05	GE 25 KPPB3
25,400 <i>(1")</i>	115,0	9,0	9,0	44,4	92,0	9,5	37,5	22,0	3,0	36,4	75	3,0	0,82	14 000	7 800	RFE 1"	FE 05	G 1100 KRRB
28,575 <i>(1.1/8")</i>	127,0	9,5	9,0	48,4	105,0	10,5	44,0	22,5	3,0	40,4	85	4,0	1,08	19 500	11 300	RFE 1.1/8"	FE 06	G 1102 KRRB
30	127,0	9,5	9,0	48,4	105,0	10,5	44,0	22,5	3,0	40,4	85	4,0	1,08	19 500	11 300	RFE 30	FE 06	GE 30 KRRB
	127,0	9,5	9,0	48,4	105,0	10,5	44,0	22,5	3,0	40,4	85	4,0	1,09	19 500	11 300	TFE 30	FE 06	GE 30 KPPB3
30,162 <i>(1.3/16")</i>	127,0	9,5	9,0	48,4	105,0	10,5	44,0	22,5	3,0	40,4	85	4,0	1,08	19 500	11 300	RFE 1.3/16"	FE 06	G 1103 KRRB
31,750 <i>(1.1/4")</i>	135,0	10,0	11,5	51,1	110,0	9,0	51,0	22,5	4,0	41,2	90	5,0	1,30	25 500	15 300	RFE 1.1/4"	FE 07	G 1104 KRRB
33,338 <i>(1.5/16")</i>	135,0	10,0	11,5	51,1	110,0	9,0	51,0	22,5	4,0	41,2	90	5,0	1,30	25 500	15 300	RFE 1.5/16"	FE 07	G 1105 KRRB
34,925 <i>(1.3/8")</i>	135,0	10,0	11,5	51,1	110,0	9,0	51,0	22,5	4,0	41,2	90	5,0	1,30	25 500	15 300	RFE 1.3/8"	FE 07	G 1106 KRRB
35	135,0	10,0	11,5	51,1	110,0	9,0	51,0	22,5	4,0	41,2	90	5,0	1,30	25 500	15 300	RFE 35	FE 07	GE 35 KRRB
36,512 <i>(1.7/16")</i>	135,0	10,0	11,5	51,1	110,0	9,0	51,0	22,5	4,0	41,2	90	5,0	1,30	25 500	15 300	RFE 1.7/16"	FE 07	G 1107 KRRB
38,100 <i>(1.1/2")</i>	145,0	11,5	11,5	56,3	120,0	11,5	58,0	26,0	4,0	46,4	100	5,0	1,72	32 500	19 800	RFE 1.1/2"	FE 08	G 1108 KRRB
39,688 <i>(1.9/16")</i>	145,0	11,5	11,5	56,3	120,0	11,5	58,0	26,0	4,0	46,4	100	5,0	1,72	32 500	19 800	RFE 1.9/16"	FE 08	G 1109 KRRB
40	145,0	11,5	11,5	56,3	120,0	11,5	58,0	26,0	4,0	46,4	100	5,0	1,72	32 500	19 800	RFE 40	FE 08	GE 40 KRRB
41,275 <i>(1.5/8")</i>	155,0	12,0	14,0	56,3	130,0	11,5	63,0	26,5	4,0	46,4	105	5,0	2,06	32 500	20 400	RFE 1.5/8"	FE 09	G 1110 KRRB
42,863 <i>(1.11/16")</i>	155,0	12,0	14,0	56,3	130,0	11,5	63,0	26,5	4,0	46,4	105	5,0	2,06	32 500	20 400	RFE 1.11/16"	FE 09	G 1111 KRRB
44,450 <i>(1.3/4")</i>	155,0	12,0	14,0	56,3	130,0	11,5	63,0	26,5	4,0	46,4	105	5,0	2,06	32 500	20 400	RFE 1.3/4"	FE 09	G 1112 KRRB
45	155,0	12,0	14,0	56,3	130,0	11,5	63,0	26,5	4,0	46,4	105	5,0	2,06	32 500	20 400	RFE 45	FE 09	GE 45 KRRB
49,212 <i>(1.15/16")</i>	165,0	13,0	14,0	62,7	136,0	12,5	69,0	27,5	4,0	50,7	115	5,0	2,48	35 000	23 200	RFE 1.15/16"	FE 10	G 1115 KRRB
50	165,0	13,0	14,0	62,7	136,0	12,5	69,0	27,5	4,0	50,7	115	5,0	2,48	35 000	23 200	RFE 50	FE 10	GE 50 KRRB

Mancal de chapa de aço repuxada

tipo flange



RA
GRA



RR
GRR

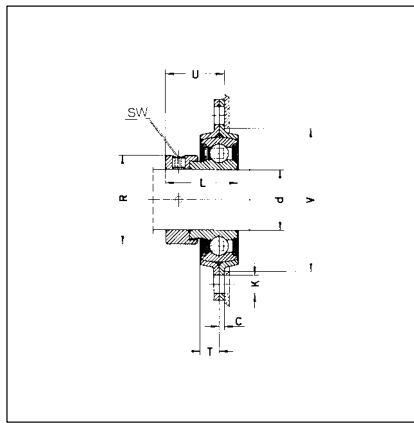
Tabela de medidas · Medidas em mm e polegada

Medidas											Peso kg	Nº de furos 3	1) Cg N	Capacidade básica de carga		Denominação		
d	A	C	K	L	M	R	T	U	V	SW				din. C N	est. C ₀ N	Conjunto	Mancal	Rolamento
19,050 (3/4")	90,5	2,0	8,7	31,0	71,5	33,0	8,0	25,5	55	3,0	0,32	3	3 200	12 800	6 600	RA 3/4"	47 MSB	GRA 012 NPPB
	90,5	2,0	8,7	43,7	71,5	33,0	8,0	28,6	55	3,0	0,36	3	3 200	12 800	6 600	RR 3/4"	47 MSB	G 1012 KRRB
	90,5	2,0	8,7	31,0	71,5	—	8,0	20,3	55	2,5	0,33	3	3 200	12 800	6 600	RRY 3/4"	47 MSB	GY 1012 KRRB
	90,5	2,0	8,7	31,0	71,5	33,0	8,0	25,5	55	3,0	0,32	3	3 200	12 800	6 600	GRA 3/4"	47 MSB/MSA	GRA 012 NPPB
	90,5	2,0	8,7	43,7	71,5	33,0	8,0	28,6	55	3,0	0,36	3	3 200	12 800	6 600	GRR 3/4"	47 MSB/MSA	G 1012 KRRB
20	90,5	2,0	8,7	31,0	71,5	33,0	8,0	25,5	55	3,0	0,32	3	3 200	12 800	6 600	RA 20	47 MSB	GRAE 20 NPPB
	90,5	2,0	8,7	43,7	71,5	33,0	8,0	28,6	55	3,0	0,36	3	3 200	12 800	6 600	RR 20	47 MSB	GE 20 KRRB
	90,5	2,0	8,7	31,0	71,5	—	8,0	20,3	55	2,5	0,33	3	3 200	12 800	6 600	RRY 20	47 MSB	GYE 20 KRRB
	90,5	2,0	8,7	31,0	71,5	33,0	8,0	25,5	55	3,0	0,32	3	3 200	12 800	6 600	GRA 20	47 MSB/MSA	GRAE 20 NPPB
	90,5	2,0	8,7	43,7	71,5	33,0	8,0	28,6	55	3,0	0,36	3	3 200	12 800	6 600	GRR 20	47 MSB/MSA	GE 20 KRRB
22,225 (7/8")	95,0	2,0	8,7	31,0	76,0	37,5	8,7	25,5	60	3,0	0,37	3	3 650	14 000	7 800	RA 7/8"	52 MSB	GRA 014 NPPB
	95,0	2,0	8,7	44,4	76,0	37,5	8,7	28,9	60	3,0	0,43	3	3 650	14 000	7 800	RR 7/8"	52 MSB	G 1014 KRRB
	95,0	2,0	8,7	34,1	76,0	—	8,7	21,8	60	2,5	0,38	3	3 650	14 000	7 800	RRY 7/8"	52 MSB	GY 1014 KRRB
	95,0	2,0	8,7	31,0	76,0	37,5	8,7	25,5	60	3,0	0,37	3	3 650	14 000	7 800	GRA 7/8"	52 MSB/MSA	GRA 014 NPPB
	95,0	2,0	8,7	44,4	76,0	37,5	8,7	28,9	60	3,0	0,43	3	3 650	14 000	7 800	GRR 7/8"	52 MSB/MSA	G 1014 KRRB
23,813 (15/16")	95,0	2,0	8,7	44,4	76,0	37,5	8,7	28,9	60	3,0	0,43	3	3 650	14 000	7 800	RR 15/16"	52 MSB	G 1015 KRRB
	95,0	2,0	8,7	44,4	76,0	37,5	8,7	28,9	60	3,0	0,43	3	3 650	14 000	7 800	GRR 15/16"	52 MSB/MSA	G 1015 KRRB
25	95,0	2,0	8,7	31,0	76,0	37,5	8,7	25,5	60	3,0	0,37	3	3 650	14 000	7 800	RA 25	52 MSB	GRAE 25 NPPB
	95,0	2,0	8,7	44,4	76,0	37,5	8,7	28,9	60	3,0	0,43	3	3 650	14 000	7 800	RR 25	52 MSB	GE 25 KRRB
	95,0	2,0	8,7	34,1	76,0	—	8,7	21,8	60	2,5	0,38	3	3 650	14 000	7 800	RRY 25	52 MSB	GYE 25 KRRB
	95,0	2,0	8,7	31,0	76,0	37,5	8,7	25,5	60	3,0	0,37	3	3 650	14 000	7 800	GRA 25	52 MSB/MSA	GRAE 25 NPPB
	95,0	2,0	8,7	44,4	76,0	37,5	8,7	28,9	60	3,0	0,43	3	3 650	14 000	7 800	GRR 25	52 MSB/MSA	GE 25 KRRB
25,400 (1")	95,0	2,0	8,7	31,0	76,0	37,5	8,7	25,5	60	3,0	0,37	3	3 650	14 000	7 800	RA 1"	52 MSB	GRA 100 NPPB
	95,0	2,0	8,7	44,4	76,0	37,5	8,7	28,9	60	3,0	0,43	3	3 650	14 000	7 800	RR 1"	52 MSB	G 1100 KRRB
	95,0	2,0	8,7	34,1	76,0	—	8,7	21,8	60	2,5	0,38	3	3 650	14 000	7 800	RRY 1"	52 MSB	GY 1100 KRRB
	95,0	2,0	8,7	31,0	76,0	37,5	8,7	25,5	60	3,0	0,37	3	3 650	14 000	7 800	GRA 1"	52 MSB/MSA	GRA 100 NPPB
	95,0	2,0	8,7	44,4	76,0	37,5	8,7	28,9	60	3,0	0,43	3	3 650	14 000	7 800	GRR 1"	52 MSB/MSA	G 1100 KRRB
28,575 (1.1/8")	112,7	2,5	10,5	35,7	90,5	44,0	8,7	29,2	71	4,0	0,61	3	5 000	19 500	11 300	RA 1.1/8"	62 MSB	GRA 102 NPPB
	112,7	2,5	10,5	48,4	90,5	44,0	8,7	32,6	71	4,0	0,68	3	5 000	19 500	11 300	RR 1.1/8"	62 MSB	G 1102 KRRB
	112,7	2,5	10,5	38,1	90,5	—	8,7	24,7	71	3,0	0,63	3	5 000	19 500	11 300	RRY 1.1/8"	62 MSB	GY 1102 KRRB
	112,7	2,5	10,5	35,7	90,5	44,0	8,7	29,2	71	4,0	0,61	3	5 000	19 500	11 300	GRA 1.1/8"	62 MSB/MSA	GRA 102 NPPB
	112,7	2,5	10,5	48,4	90,5	44,0	8,7	32,6	71	4,0	0,68	3	5 000	19 500	11 300	GRR 1.1/8"	62 MSB/MSA	G 1102 KRRB

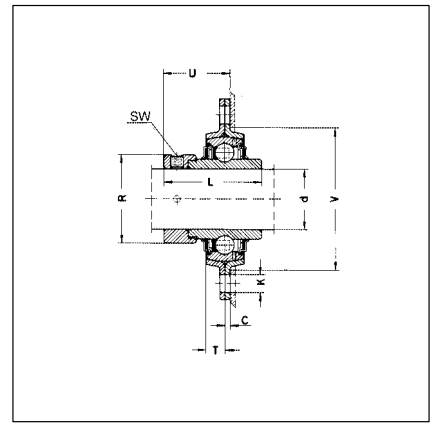
1) Cg = capacidade básica de carga radial admissível no mancal.

Mancal de chapa de aço repuxada

tipo flange



RA
GRA

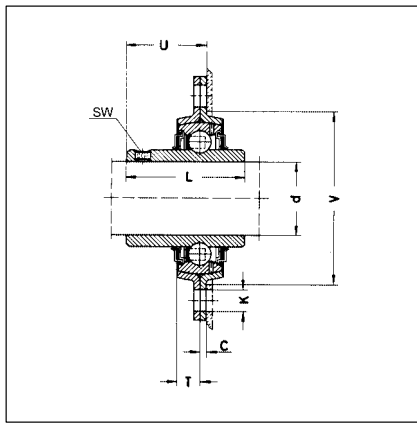


RR
GRR

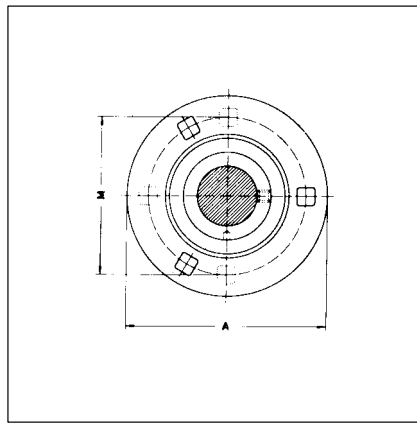
Tabela de medidas - Medidas em mm e polegada

Medidas											Peso kg	Nº de furos	1) Cg N	Capacidade básica de carga		Denominação		
	d	A	C	K	L	M	R	T	U	V				SW	din. C N	est. C ₀ N	Conjunto	Mancal
30	112,7	2,5	10,5	35,7	90,5	44,0	8,7	29,2	71	4,0	0,61	3	5 000	19 500	11 300	RA 30	62 MSB	GRAE 30 NPPB
	112,7	2,5	10,5	48,4	90,5	44,0	8,7	32,6	71	4,0	0,68	3	5 000	19 500	11 300	RR 30	62 MSB	GE 30 KRRB
	112,7	2,5	10,5	38,1	90,5	—	8,7	24,7	71	3,0	0,63	3	5 000	19 500	11 300	RRY 30	62 MSB	GYE 30 KRRB
	112,7	2,5	10,5	35,7	90,5	44,0	8,7	29,2	71	4,0	0,61	3	5 000	19 500	11 300	GRA 30	62 MSB/MSA	GRAE 30 NPPB
	112,7	2,5	10,5	48,4	90,5	44,0	8,7	32,6	71	4,0	0,68	3	5 000	19 500	11 300	GRR 30	62 MSB/MSA	GE 30 KRRB
30,162 (1.3/16")	112,7	2,5	10,5	48,4	90,5	44,0	8,7	32,6	71	4,0	0,68	3	5 000	19 500	11 300	RR 1.3/16"	62 MSB	G 1103 KRRB
	112,7	2,5	10,5	38,1	90,5	—	8,7	24,7	71	3,0	0,63	3	5 000	19 500	11 300	RRY 1.3/16"	62 MSB	GY 1103 KRRB
	112,7	2,5	10,5	48,4	90,5	44,0	8,7	32,6	71	4,0	0,68	3	5 000	19 500	11 300	GRR 1.3/16"	62 MSB/MSA	G 1103 KRRB
31,750 (1.1/4")	112,7	2,5	10,5	35,7	90,5	44,0	8,7	29,2	71	4,0	0,61	3	5 000	19 500	11 300	RA 1.1/4" AH02	62 MSB	GRA 103 NPPBAH02
	112,7	2,5	10,5	35,7	90,5	44,0	8,7	29,2	71	4,0	0,61	3	5 000	19 500	11 300	GRA 1.1/4" AH02	62 MSB/MSA	GRA 103 NPPBAH02
31,750 (1.1/4")	122,0	2,5	10,5	38,9	100,0	51,0	9,5	31,9	81	5,0	0,83	3	6 400	25 500	15 300	RA 1.1/4"	72 MSB	GRA 104 NPPB
	122,0	2,5	10,5	51,1	100,0	51,0	9,5	34,8	81	5,0	0,89	3	6 400	25 500	15 300	RR 1.1/4"	72 MSB	G 1104 KRRB
	122,0	2,5	10,5	42,9	100,0	—	9,5	27,9	81	3,0	0,84	3	6 400	25 500	15 300	RRY 1.1/4"	72 MSB	GY 1104 KRRB
	122,0	2,5	10,5	38,9	100,0	51,0	9,5	31,9	81	5,0	0,83	3	6 400	25 500	15 300	GRA 1.1/4"	72 MSB/MSA	GRA 104 NPPB
	122,0	2,5	10,5	51,1	100,0	51,0	9,5	34,8	81	5,0	0,89	3	6 400	25 500	15 300	GRR 1.1/4"	72 MSB/MSA	G 1104 KRRB
33,338 (1.5/16")	122,0	2,5	10,5	51,1	100,0	51,0	9,5	34,8	81	5,0	0,89	3	6 400	25 500	15 300	RR 1.5/16"	72 MSB	G 1105 KRRB
	122,0	2,5	10,5	51,1	100,0	51,0	9,5	34,8	81	5,0	0,89	3	6 400	25 500	15 300	GRR 1.5/16"	72 MSB/MSA	G 1105 KRRB
34,925 (1.3/8")	122,0	2,5	10,5	38,9	100,0	51,0	9,5	31,9	81	5,0	0,82	3	6 400	25 500	15 300	RA 1.3/8"	72 MSB	GRA 106 NPPB
	122,0	2,5	10,5	51,1	100,0	51,0	9,5	34,8	81	5,0	0,89	3	6 400	25 500	15 300	RR 1.3/8"	72 MSB	G 1106 KRRB
	122,0	2,5	10,5	42,9	100,0	—	9,5	27,9	81	3,0	0,83	3	6 400	25 500	15 300	RRY 1.3/8"	72 MSB	GY 1106 KRRB
	122,0	2,5	10,5	38,9	100,0	51,0	9,5	31,9	81	5,0	0,82	3	6 400	25 500	15 300	GRA 1.3/8"	72 MSB/MSA	GRA 106 NPPB
	122,0	2,5	10,5	51,1	100,0	51,0	9,5	34,8	81	5,0	0,89	3	6 400	25 500	15 300	GRR 1.3/8"	72 MSB/MSA	G 1106 KRRB
35	122,0	2,5	10,5	38,9	100,0	51,0	9,5	31,9	81	5,0	0,82	3	6 400	25 500	15 300	RA 35	72 MSB	GRAE 35 NPPB
	122,0	2,5	10,5	51,1	100,0	51,0	9,5	34,8	81	5,0	0,89	3	6 400	25 500	15 300	RR 35	72 MSB	GE 35 KRRB
	122,0	2,5	10,5	42,9	100,0	—	9,5	27,9	81	3,0	0,83	3	6 400	25 500	15 300	RRY 35	72 MSB	GYE 35 KRRB
	122,0	2,5	10,5	38,9	100,0	51,0	9,5	31,9	81	5,0	0,82	3	6 400	25 500	15 300	GRA 35	72 MSB/MSA	GRAE 35 NPPB
	122,0	2,5	10,5	51,1	100,0	51,0	9,5	34,8	81	5,0	0,89	3	6 400	25 500	15 300	GRR 35	72 MSB/MSA	GE 35 KRRB
36,512 (1.7/16")	122,0	2,5	10,5	51,1	100,0	51,0	9,5	34,8	81	5,0	0,89	3	6 400	25 500	15 300	RR 1.7/16"	72 MSB	G 1107 KRRB
	122,0	2,5	10,5	51,1	100,0	51,0	9,5	34,8	81	5,0	0,89	3	6 400	25 500	15 300	GRR 1.7/16"	72 MSB/MSA	G 1107 KRRB

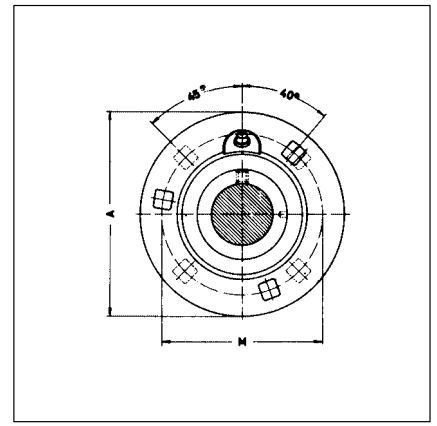
1) Cg = capacidade básica de carga radial admissível no mancal.



RRY



RA
RR
RRY



GRA
GRR

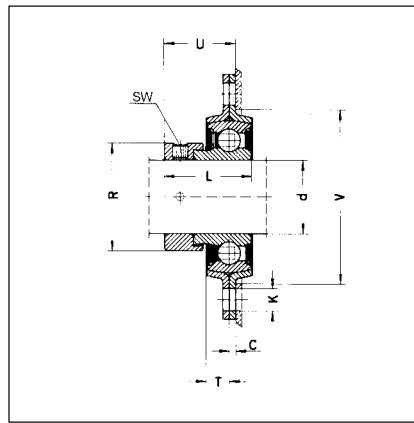
Tabela de medidas - Medidas em mm e polegada

Medidas											Peso	Nº de furos	1)	Capacidade básica de carga		Denominação		
	d	A	C	K	L	M	R	T	U	V				SW	kg	kg	Cg	din. C N
38,100 (1.1/2")	147,5	3,5	13,5	56,3	119,0	58,0	10,3	38,4	90	5,0	1,48	4	7 700	32 500	19 800	RR 1.1/2"	80 MSB	G 1108 KRRB
	147,5	3,5	13,5	49,2	119,0	—	10,3	33,7	90	4,0	1,39	4	7 700	32 500	19 800	RRY 1.1/2"	80 MSB	GY 1108 KRRB
	147,5	3,5	13,5	43,7	119,0	58,0	10,3	36,2	90	5,0	1,36	4	7 700	32 500	19 800	GRA 1.1/2"	80 MSB/MSA	GRA 108 NPPB
	147,5	3,5	13,5	56,3	119,0	58,0	10,3	38,4	90	5,0	1,48	4	7 700	32 500	19 800	GRR 1.1/2"	80 MSB/MSA	G 1108 KRRB
39,688 (1.9/16")	147,5	3,5	13,5	56,3	119,0	58,0	10,3	38,4	90	5,0	1,48	4	7 700	32 500	19 800	RR 1.9/16"	80 MSB	G 1109 KRRB
	147,5	3,5	13,5	56,3	119,0	58,0	10,3	38,4	90	5,0	1,48	4	7 700	32 500	19 800	GRR 1.9/16"	80 MSB/MSA	G 1109 KRRB
40	147,5	3,5	13,5	43,7	119,0	58,0	10,3	36,2	90	5,0	1,36	4	7 700	32 500	19 800	RA 40	80 MSB	GRAE 40 NPPB
	147,5	3,5	13,5	56,3	119,0	58,0	10,3	38,4	90	5,0	1,48	4	7 700	32 500	19 800	RR 40	80 MSB	GE 40 KRRB
	147,5	3,5	13,5	49,2	119,0	—	10,3	33,7	90	4,0	1,39	4	7 700	32 500	19 800	RRY 40	80 MSB	GYE 40 KRRB
	147,5	3,5	13,5	43,7	119,0	58,0	10,3	36,2	90	5,0	1,36	4	7 700	32 500	19 800	GRA 40	80 MSB/MSA	GRAE 40 NPPB
	147,5	3,5	13,5	56,3	119,0	58,0	10,3	38,4	90	5,0	1,48	4	7 700	32 500	19 800	GRR 40	80 MSB/MSA	GE 40 KRRB
41,275 (1.5/8")	149,2	3,5	13,5	56,3	120,5	63,0	11,1	38,4	95	5,0	1,53	4	7 700	32 500	20 400	RR 1.5/8"	85 MSB	G 1110 KRRB
	149,2	3,5	13,5	56,3	120,5	63,0	11,1	38,4	95	5,0	1,53	4	7 700	32 500	20 400	GRR 1.5/8"	85 MSB/MSA	G 1110 KRRB
42,863 (1.11/16")	149,2	3,5	13,5	56,3	120,5	63,0	11,1	38,4	95	5,0	1,53	4	7 700	32 500	20 400	RR 1.11/16"	85 MSB	G 1111 KRRB
	149,2	3,5	13,5	56,3	120,5	63,0	11,1	38,4	95	5,0	1,53	4	7 700	32 500	20 400	GRR 1.11/16"	85 MSB/MSA	G 1111 KRRB
44,450 (1.3/4")	149,2	3,5	13,5	43,7	120,5	63,0	11,1	36,2	95	5,0	1,41	4	7 700	32 500	20 400	RA 1.3/4"	85 MSB	GRA 112 NPPB
	149,2	3,5	13,5	56,3	120,5	63,0	11,1	38,4	95	5,0	1,53	4	7 700	32 500	20 400	RR 1.3/4"	85 MSB	G 1112 KRRB
	149,2	3,5	13,5	49,2	120,5	—	11,1	33,7	95	4,0	1,42	4	7 700	32 500	20 400	RRY 1.3/4"	85 MSB	GY 1112 KRRB
	149,2	3,5	13,5	43,7	120,5	63,0	11,1	36,2	95	5,0	1,41	4	7 700	32 500	20 400	GRA 1.3/4"	85 MSB/MSA	GRA 112 NPPB
	149,2	3,5	13,5	56,3	120,5	63,0	11,1	38,4	95	5,0	1,53	4	7 700	32 500	20 400	GRR 1.3/4"	85 MSB/MSA	G 1112 KRRB
45	149,2	3,5	13,5	43,7	120,5	63,0	11,1	36,2	95	5,0	1,41	4	7 700	32 500	20 400	RA 45	85 MSB	GRAE 45 NPPB
	149,2	3,5	13,5	56,3	120,5	63,0	11,1	38,4	95	5,0	1,53	4	7 700	32 500	20 400	RR 45	85 MSB	GE 45 KRRB
	149,2	3,5	13,5	49,2	120,5	—	11,1	33,7	95	4,0	1,42	4	7 700	32 500	20 400	RRY 45	85 MSB	GYE 45 KRRB
	149,2	3,5	13,5	43,7	120,5	63,0	11,1	36,2	95	5,0	1,41	4	7 700	32 500	20 400	GRA 45	85 MSB/MSA	GRAE 45 NPPB
	149,2	3,5	13,5	56,3	120,5	63,0	11,1	38,4	95	5,0	1,53	4	7 700	32 500	20 400	GRR 45	85 MSB/MSA	GE 45 KRRB
49,212 (1.15/16")	155,5	4,0	13,5	62,7	127,0	69,0	11,1	42,1	100	5,0	1,91	4	8 600	35 000	23 200	RR 1.15/16"	90 MSB	G 1115 KRRB
	155,5	4,0	13,5	51,6	127,0	—	11,1	36,6	100	4,0	1,71	4	8 600	35 000	23 200	RRY 1.15/16"	90 MSB	GY 1115 KRRB
	155,5	4,0	13,5	43,7	127,0	69,0	11,1	36,7	100	5,0	1,68	4	8 600	35 000	23 200	GRA 1.15/16"	90 MSB/MSA	GRA 115 NPPB
	155,5	4,0	13,5	62,7	127,0	69,0	11,1	42,1	100	5,0	1,91	4	8 600	35 000	23 200	GRR 1.15/16"	90 MSB/MSA	G 1115 KRRB
50	155,5	4,0	13,5	43,7	127,0	69,0	11,1	36,7	100	5,0	1,68	4	8 600	35 000	23 200	RA 50	90 MSB	GRAE 50 NPPB
	155,5	4,0	13,5	62,7	127,0	69,0	11,1	42,1	100	5,0	1,91	4	8 600	35 000	23 200	RR 50	90 MSB	GE 50 KRRB
	155,5	4,0	13,5	51,6	127,0	—	11,1	36,6	100	4,0	1,71	4	8 600	35 000	23 200	RRY 50	90 MSB	GYE 50 KRRB
	155,5	4,0	13,5	43,7	127,0	69,0	11,1	36,7	100	5,0	1,68	4	8 600	35 000	23 200	GRA 50	90 MSB/MSA	GRAE 50 NPPB
	155,5	4,0	13,5	62,7	127,0	69,0	11,1	42,1	100	5,0	1,91	4	8 600	35 000	23 200	GRR 50	90 MSB/MSA	GE 50 KRRB

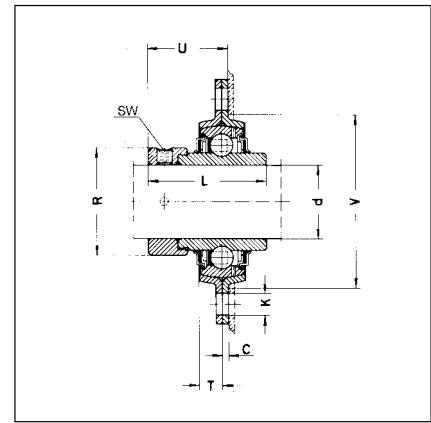
1) Cg = capacidade básica de carga radial admissível no mancal.

Mancal de chapa de aço repuxada

tipo flange



RAT

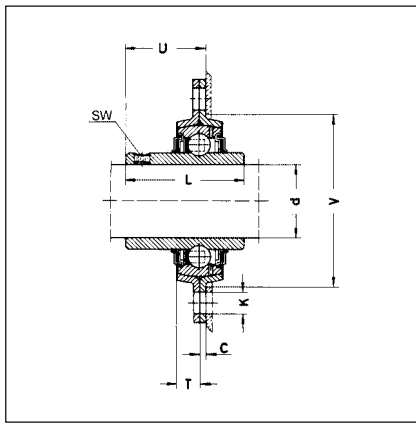


RRT

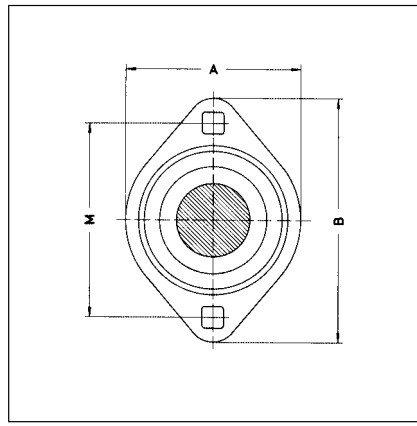
Tabela de medidas · Medidas em mm e polegada

Medidas												Peso		Capacidade básica de carga		Denominação		
d	A	B	C	K	L	M	R	T	U	V	SW	kg	¹⁾ Cg N	din. C N	est. C ₀ N	Conjunto	Mancal	Rolamento
19,050 (3/4")	66,0	90,5	2,0	8,7	31,0	71,5	33,0	8,0	25,5	55	3,0	0,25	3 200	12 800	6 600	RAT 3/4"	47 MST	GRA 012 NPPB
	66,0	90,5	2,0	8,7	43,7	71,5	33,0	8,0	28,6	55	3,0	0,29	3 200	12 800	6 600	RRT 3/4"	47 MST	G 1012 KRRB
	66,0	90,5	2,0	8,7	31,0	71,5	—	8,0	20,6	55	2,5	0,26	3 200	12 800	6 600	RRTY 3/4"	47 MST	GY 1012 KRRB
20	66,0	90,5	2,0	8,7	31,0	71,5	33,0	8,0	25,5	55	3,0	0,25	3 200	12 800	6 600	RAT 20	47 MST	GRAE 20 NPPB
	66,0	90,5	2,0	8,7	43,7	71,5	33,0	8,0	28,6	55	3,0	0,29	3 200	12 800	6 600	RRT 20	47 MST	GE 20 KRRB
	66,0	90,5	2,0	8,7	31,0	71,5	—	8,0	20,6	55	2,5	0,26	3 200	12 800	6 600	RRTY 20	47 MST	GYE 20 KRRB
22,225 (7/8")	71,0	95,2	2,0	8,7	31,0	76,0	37,5	8,7	25,5	60	3,0	0,34	3 650	14 000	7 800	RAT 7/8"	52 MST	GRA 014 NPPB
	71,0	95,2	2,0	8,7	44,4	76,0	37,5	8,7	28,9	60	3,0	0,40	3 650	14 000	7 800	RRT 7/8"	52 MST	G 1014 KRRB
	71,0	95,2	2,0	8,7	34,1	76,0	—	8,7	22,2	60	2,5	0,35	3 650	14 000	7 800	RRTY 7/8"	52 MST	GY 1014 KRRB
23,813 (15/16")	71,0	95,2	2,0	8,7	44,4	76,0	37,5	8,7	28,9	60	3,0	0,40	3 650	14 000	7 800	RRT 15/16"	52 MST	G 1015 KRRB
25	71,0	95,2	2,0	8,7	31,0	76,0	37,5	8,7	25,5	60	3,0	0,34	3 650	14 000	7 800	RAT 25	52 MST	GRAE 25 NPPB
	71,0	95,2	2,0	8,7	44,4	76,0	37,5	8,7	28,9	60	3,0	0,40	3 650	14 000	7 800	RRT 25	52 MST	GE 25 KRRB
	71,0	95,2	2,0	8,7	34,1	76,0	—	8,7	22,2	60	2,5	0,35	3 650	14 000	7 800	RRTY 25	52 MST	GYE 25 KRRB
25,400 (1")	71,0	95,2	2,0	8,7	31,0	76,0	37,5	8,7	25,5	60	3,0	0,34	3 650	14 000	7 800	RAT 1"	52 MST	GRA 100 NPPB
	71,0	95,2	2,0	8,7	44,4	76,0	37,5	8,7	28,9	60	3,0	0,40	3 650	14 000	7 800	RRT 1"	52 MST	G 1100 KRRB
	71,0	95,2	2,0	8,7	34,1	76,0	—	8,7	22,2	60	2,5	0,35	3 650	14 000	7 800	RRTY 1"	52 MST	GY 1100 KRRB
28,575 (1.1/8")	84,0	112,7	2,5	10,5	35,7	90,5	44,0	8,7	29,2	71	4,0	0,49	5 000	19 500	11 300	RAT 1.1/8"	62 MST	GRA 102 NPPB
	84,0	112,7	2,5	10,5	48,4	90,5	44,0	8,7	32,6	71	4,0	0,56	5 000	19 500	11 300	RRT 1.1/8"	62 MST	G 1102 KRRB
	84,0	112,7	2,5	10,5	38,1	90,5	—	8,7	25,1	71	3,0	0,51	5 000	19 500	11 300	RRTY 1.1/8"	62 MST	GY 1102 KRRB
30	84,0	112,7	2,5	10,5	35,7	90,5	44,0	8,7	29,2	71	4,0	0,49	5 000	19 500	11 300	RAT 30	62 MST	GRAE 30 NPPB
	84,0	112,7	2,5	10,5	48,4	90,5	44,0	8,7	32,6	71	4,0	0,56	5 000	19 500	11 300	RRT 30	62 MST	GE 30 KRRB
	84,0	112,7	2,5	10,5	38,1	90,5	—	8,7	25,1	71	3,0	0,51	5 000	19 500	11 300	RRTY 30	62 MST	GYE 30 KRRB
30,162 (1.3/16")	84,0	112,7	2,5	10,5	48,4	90,5	44,0	8,7	32,6	71	4,0	0,56	5 000	19 500	11 300	RRT 1.3/16"	62 MST	G 1103 KRRB
	84,0	112,7	2,5	10,5	38,1	90,5	—	8,7	25,1	71	3,0	0,51	5 000	19 500	11 300	RRTY 1.3/16"	62 MST	GY 1103 KRRB

¹⁾ Cg = capacidade básica de carga radial admissível no mancal.



RRTY



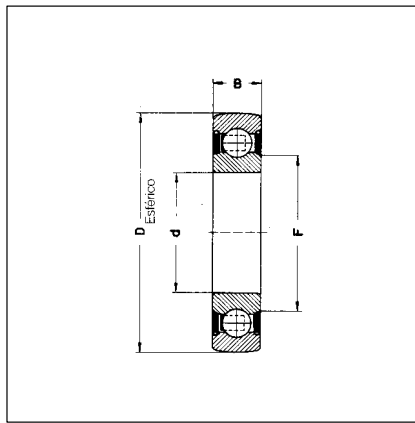
RAT
RRT
RRTY

Tabela de medidas · Medidas em mm e polegada

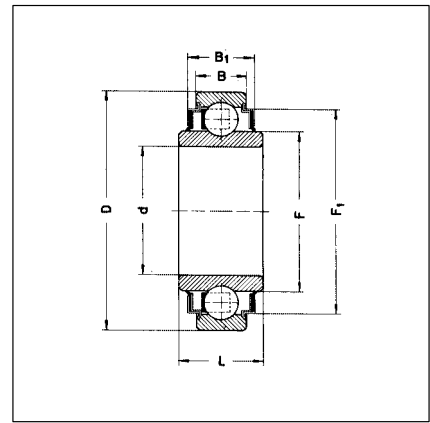
Medidas												Peso kg	1) Cg N	Capacidade básica de carga		Denominação		
d	A	B	C	K	L	M	R	T	U	V	SW			din. C N	est. C ₀ N	Conjunto	Mancal	Rolamento
30,750 (1.1/4")	84,0	112,7	2,5	10,5	35,7	90,5	44,0	8,7	29,2	71	4,0	0,49	5 000	19 500	11 300	RAT 1.1/4" AH02	62 MST	GRA 103 NPPBAH02
30,750 (1.1/4")	93,7	123,0	2,5	10,5	38,9	100,0	51,0	10,5	31,5	81	5,0	0,72	6 300	25 500	15 300	RAT 1.1/4"	72 MST	GRA 104 NPPB
	93,7	123,0	2,5	10,5	51,1	100,0	51,0	10,5	34,8	81	5,0	0,79	6 300	25 500	15 300	RRT 1.1/4"	72 MST	G 1104 KRRB
	93,7	123,0	2,5	10,5	42,9	100,0	—	10,5	27,9	81	3,0	0,73	6 300	25 500	15 300	RRTY 1.1/4"	72 MST	GY 1104 KRRB
33,338 (1.5/16")	93,7	123,0	2,5	10,5	51,1	100,0	51,0	10,5	34,8	81	5,0	0,79	6 300	25 500	15 300	RRT 1.5/16"	72 MST	G 1105 KRRB
34,925 (1.3/8")	93,7	123,0	2,5	10,5	38,9	100,0	51,0	10,5	31,5	81	5,0	0,72	6 300	25 500	15 300	RAT 1.3/8"	72 MST	GRA 106 NPPB
	93,7	123,0	2,5	10,5	51,1	100,0	51,0	10,5	34,8	81	5,0	0,79	6 300	25 500	15 300	RRT 1.3/8"	72 MST	G 1106 KRRB
	93,7	123,0	2,5	10,5	42,9	100,0	—	10,5	27,9	81	3,0	0,73	6 300	25 500	15 300	RRTY 1.3/8"	72 MST	GY 1106 KRRB
35	93,7	123,0	2,5	10,5	38,9	100,0	51,0	10,5	31,5	81	5,0	0,72	6 300	25 500	15 300	RAT 35	72 MST	GRAE 35 NPPB
	93,7	123,0	2,5	10,5	51,1	100,0	51,0	10,5	34,8	81	5,0	0,79	6 300	25 500	15 300	RRT 35	72 MST	GE 35 KRRB
	93,7	123,0	2,5	10,5	42,9	100,0	—	10,5	27,9	81	3,0	0,73	6 300	25 500	15 300	RRTY 35	72 MST	GYE 35 KRRB
36,512 (1.7/16")	93,7	123,0	2,5	10,5	51,1	100,0	51,0	10,5	34,8	81	5,0	0,79	6 300	25 500	15 300	RRT 1.7/16"	72 MST	G 1107 KRRB
38,100 (1.1/2")	100,0	148,0	3,5	13,5	56,3	119,0	58,0	11,5	38,4	90	5,0	1,10	7 000	32 500	19 800	RRT 1.1/2"	80 MST	G 1108 KRRB
	100,0	148,0	3,5	13,5	49,2	119,0	—	11,5	30,8	90	4,0	1,01	7 000	32 500	19 800	RRTY 1.1/2"	80 MST	GY 1108 KRRB
39,688 (1.9/16")	100,0	148,0	3,5	13,5	56,3	119,0	58,0	11,5	38,4	90	5,0	1,10	7 000	32 500	19 800	RRT 1.9/16"	80 MST	G 1109 KRRB
40	100,0	148,0	3,5	13,5	43,7	119,0	58,0	11,5	36,2	90	5,0	0,98	7 000	32 500	19 800	RAT 40	80 MST	GRAE 40 NPPB
	100,0	148,0	3,5	13,5	56,3	119,0	58,0	11,5	38,4	90	5,0	1,10	7 000	32 500	19 800	RRT 40	80 MST	GE 40 KRRB
	100,0	148,0	3,5	13,5	49,2	119,0	—	11,5	30,8	90	4,0	1,01	7 000	32 500	19 800	RRTY 40	80 MST	GYE 40 KRRB

1) Cg = capacidade básica de carga radial admissível no mancal.

Rolamentos de esferas especiais



ORAE..NPPB
F-...

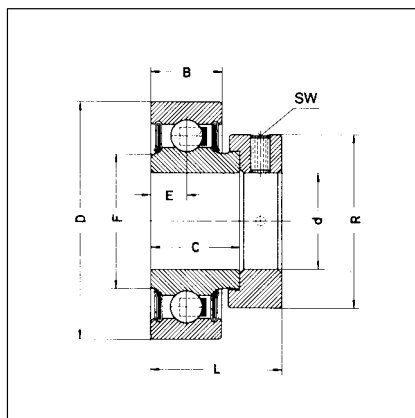


2..KRR

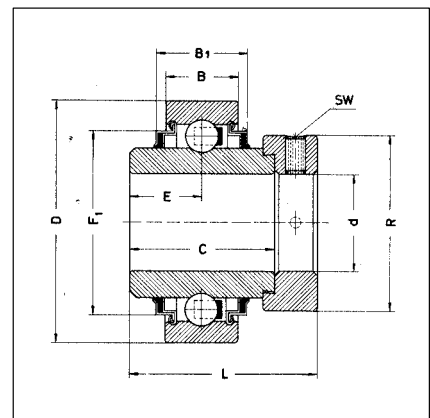
Tabela de medidas · Medidas em mm e polegada

Medidas											Peso kg	Capacidade básica de carga		Código
d	D	B	B ₁	C	E	F	F ₁	L	R	SW		din. C N	est. C ₀ N	
19,050 (3/4")	47	14	–	21,4	7,5	26,9	–	31,0	33,0	3,0	0,16	12 800	6 600	RA 012 NPP
22,225 (7/8")	52	15	–	21,4	7,5	30,5	–	31,0	37,5	3,0	0,19	14 000	7 800	RA 014 NPP
25,400 (1")	52	15	–	21,4	7,5	30,5	–	31,0	37,5	3,0	0,19	14 000	7 800	RA 100 NPP
30	62	18	20,7	–	–	40,2	52,0	26,0	–	–	0,25	19 500	11 300	F-110097*
	62	18	–	23,8	9,0	37,4	–	35,7	44,0	4,0	0,31	19 500	11 300	RAE 30 NPP
	62	18	–	–	–	37,4	–	–	–	–	0,20	19 500	11 300	ORAE 30 NPPB*
35	62	18	20,7	36,5	18,3	40,2	52,0	48,4	44,0	4,0	0,38	19 500	11 300	E 30 KRR
	72	17	19,7	–	–	46,8	60,3	25,0	–	–	0,35	25 500	15 300	207 KRR AHO3
40	72	19	–	–	–	44,6	–	–	–	–	0,36	25 500	15 300	F-45955*
	38,892	80	21	21,2	–	–	52,3	68,3	27,5	–	0,46	32 500	19 800	208 KRR AHO4
45	80	21	23,5	–	–	52,3	68,3	27,0	–	–	0,44	32 500	19 800	208 KRR AHO1
		80	21	23,5	–	–	52,3	68,3	27,0	–	0,44	32 500	19 800	208 KRRB AHO1*
45	85	21	21,0	–	–	57,9	–	27,0	–	–	0,54	32 500	20 400	209 KRR AHO2

* Anel externo esférico



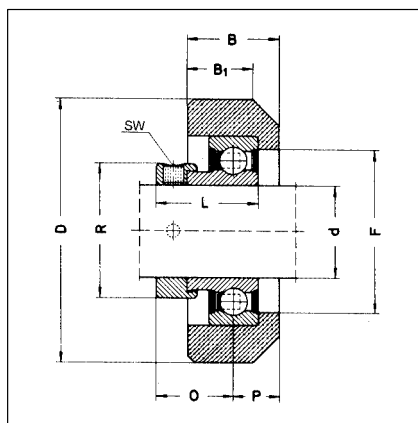
RAE..NPP
RA..NPP



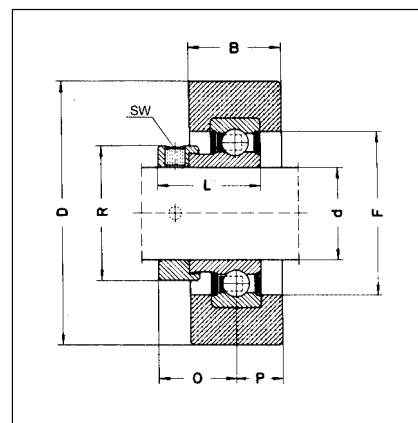
E..KRR

Rolamentos de esferas de fixação rápida com anel de borracha

Estes rolamentos tem como principal característica a absorção de vibrações e de choques de cargas, permitem desalinhamentos dos eixos e oferecem um funcionamento silencioso. Dureza da borracha: 55°-75° Shore A.



RCR



RCSM

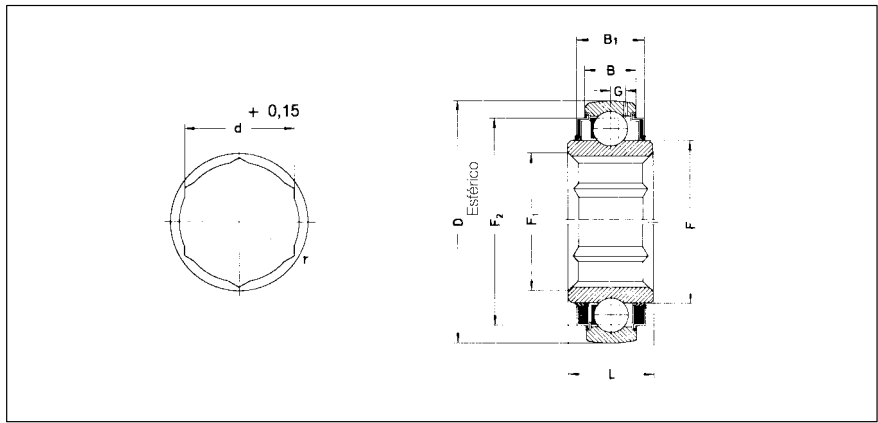
Tabela de medidas · Medidas em mm e polegada

Medidas										Peso ¹⁾		Capacidade básica de carga		Denominação		
d	D	B	B ₁	F	L	O	P	R	SW	≈ kg	C _g N	din. C N	est. C ₀ N	Conjunto	Rolamento	Tipo
19,050 (3/4")	51,0	18,3	16,0	40,0	31,0	23,5	10,3	33,0	3,0	0,18	900	12 800	6 600	F-45893	RA 012 NPP	RCR
25,400 (1")	65,0	25,4	-	46,0	31,0	23,5	12,7	37,5	3,0	0,24	1 400	14 000	7 800	RCSM-B1"/65	RA 100 NPP	RCSM
30	72,0	28,0	-	56,0	35,7	26,8	14,0	44,0	4,0	0,35	1 400	19 500	11 300	F-45894	RA 30 NPP	RCSM

¹⁾ C_g = capacidade básica de carga radial admissível no anel de borracha.

Rolamentos de esferas especiais com furo sextavado

São rolamentos com anel interno mais largo e vedação tipo R. As tolerâncias de fabricação, exceto o furo, são conforme DIN 620 classe PN. Engraxado com graxa de sabão de lítio.

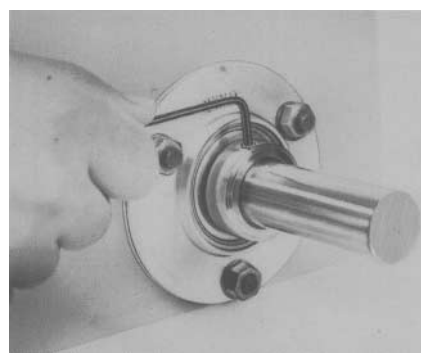
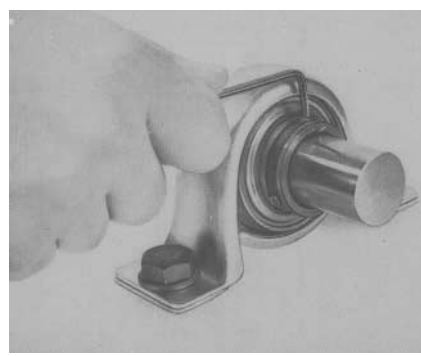
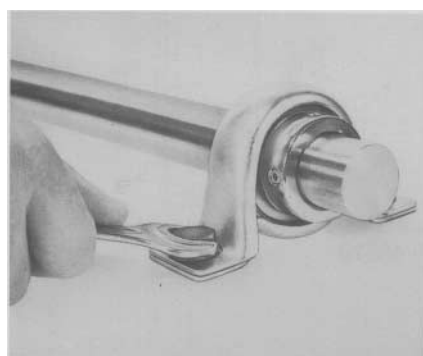
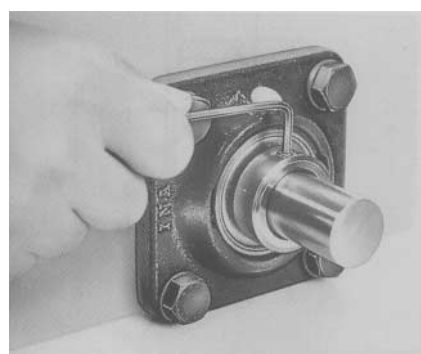
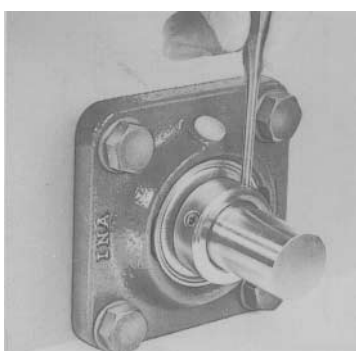
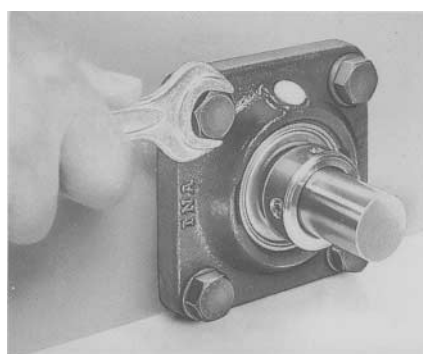
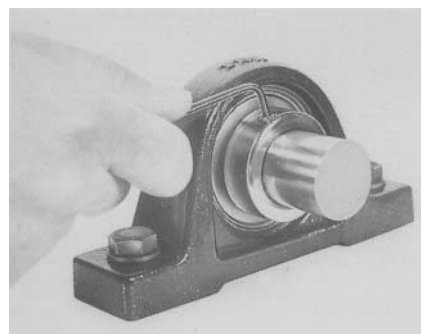
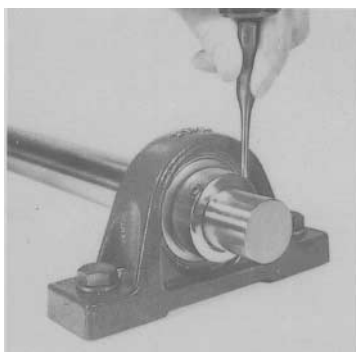
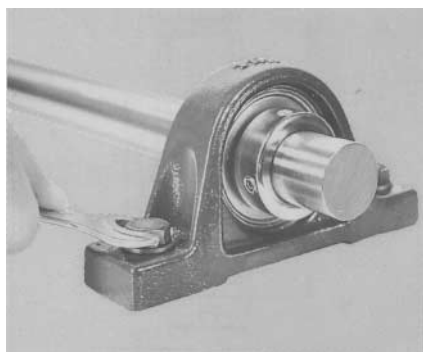


2..KPPB3 AH..

Tabela de medidas · Medidas em mm e polegada

Medidas										Peso ≈ kg	Rotações máximas min ⁻¹	Folga radial	Capacidade básica de carga		Código	Tipo
d	D	B	B ₁	F	F ₁	F ₂	L	G	r				din. C N	est. C ₀ N		
22,25	52	15	16,7	33,8	26,2	42,6	25,4	3,9	0,13	0,20	900	Normal	14 000	7 800	205KRRBAH02	–
28,60	72	19	22,5	46,8	38,0	60,3	37,7	5,7	0,25	0,50	900	C3	25 500	15 300	F-45802	2.. KRRB AH..
	72	19	22,5	46,8	38,0	60,3	37,7	5,7	0,25	0,50	900	C3	25 500	15 300	F-45802.1	2.. KPPB3 AH..

Instruções para montagem de rolamentos de esferas de fixação rápida



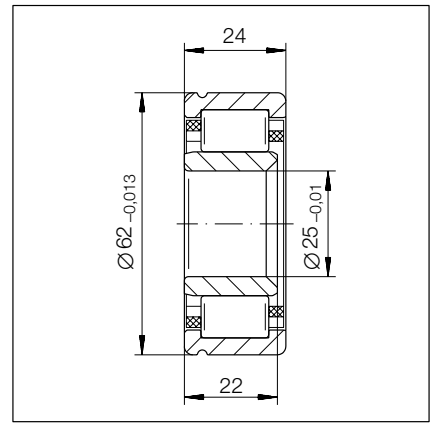
Para alinhar os mancais, girar o eixo e em seguida apertar os parafusos

Apertar o anel de fixação no sentido de rotação do eixo por meio de um pino e martelo

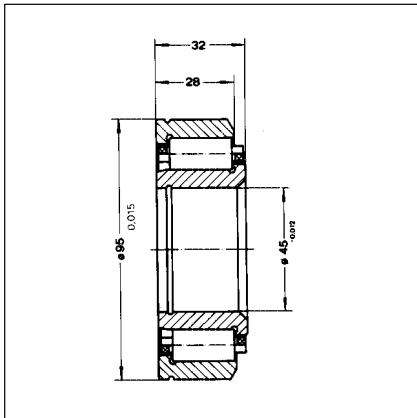
Travar o rolamento no eixo através do parafuso de fixação do anel excêntrico

Produtos diversos

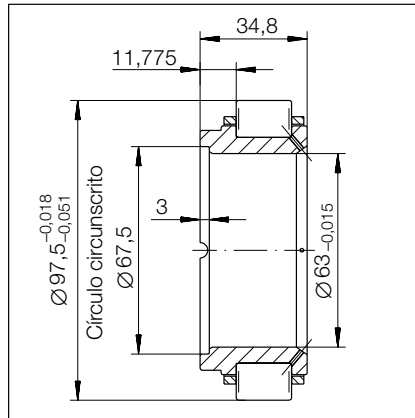
Rolamentos de rolos especiais com ou sem gaiola



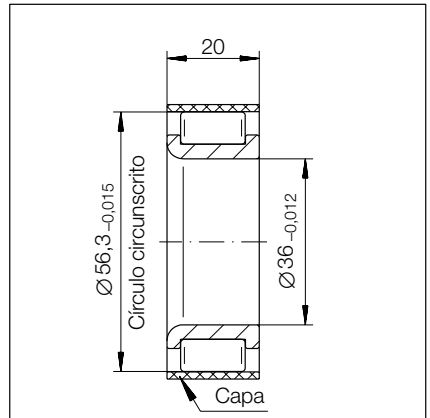
F-45810



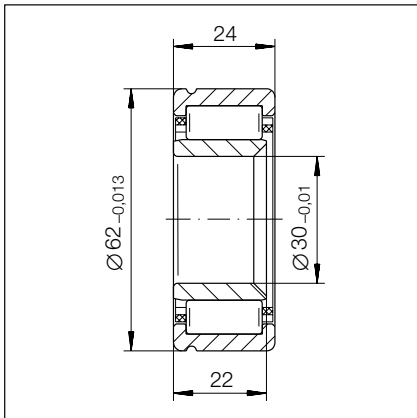
F-45814



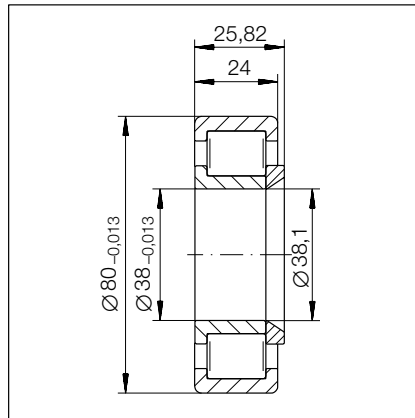
F-90836.1



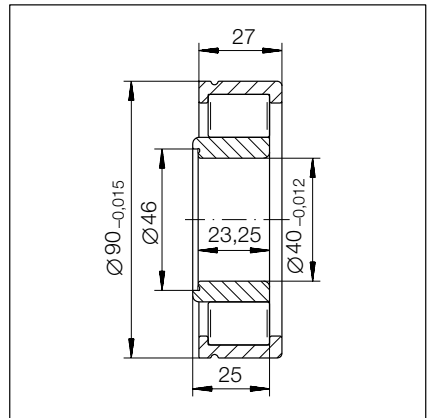
F-93666.2



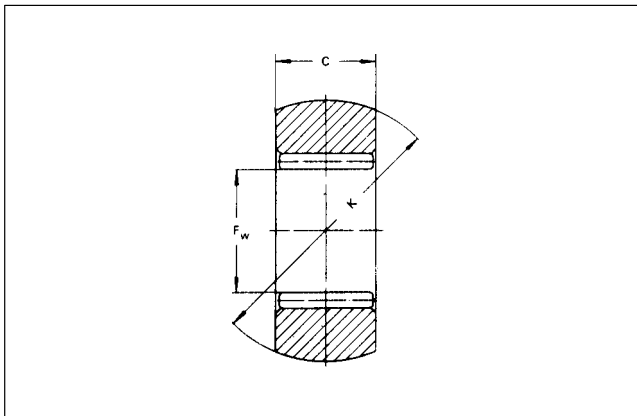
F-110214.1



F-110267.1



F-210540

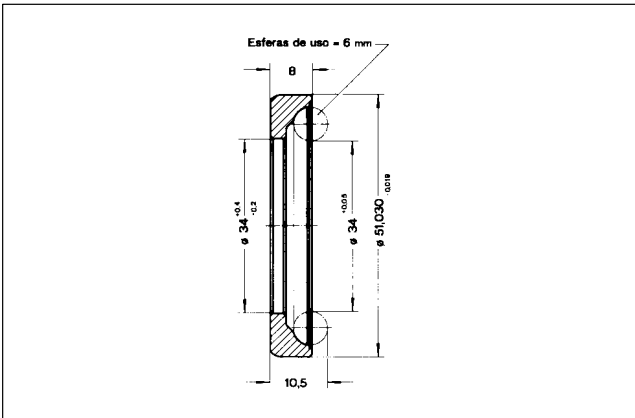


Anéis tripóides com agulhas

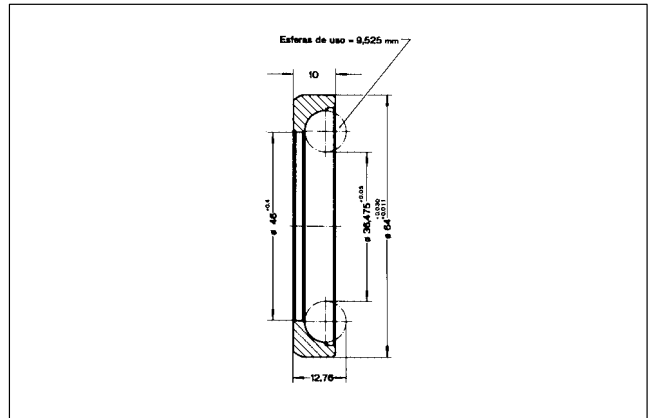
Código	Medidas em mm		
	F _w	K	C
74-26771	14,973 ^{+0,014}	27,98 ^{-0,021}	10,5
F-45785	17,243 ^{+0,025} ^{+0,016}	29,95 ^{-0,021}	12
F-45300 A	17,273 ^{+0,025} ^{+0,016}	29,95 ^{-0,021}	12
F-45925	17,860 ^{+0,029} ^{+0,012}	31,95 ^{-0,035}	10,6
F-45925.1	17,830 ^{+0,029} ^{+0,012}	31,95 ^{-0,035}	10,6

Produtos diversos

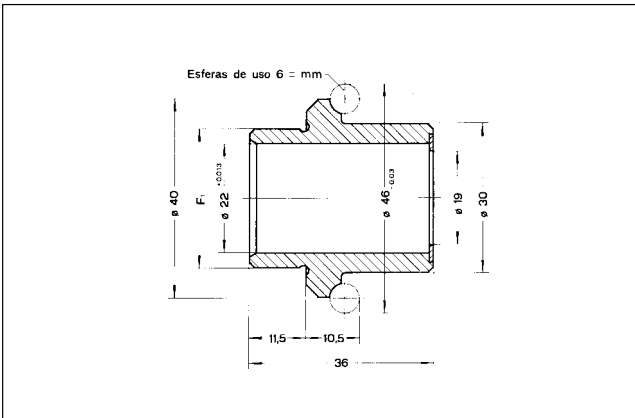
Anéis para direção hidráulica



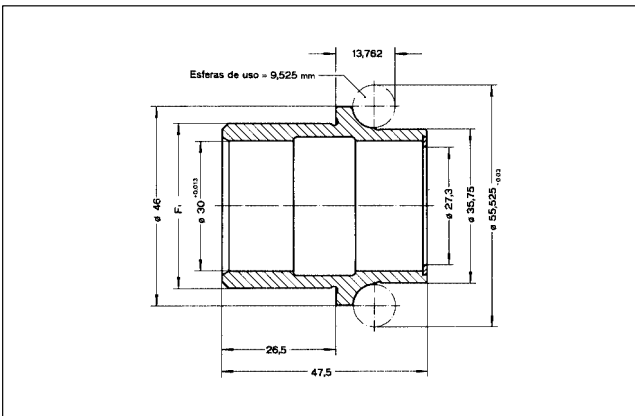
Anel externo F-44520



Anel externo F-44075



Anel interno



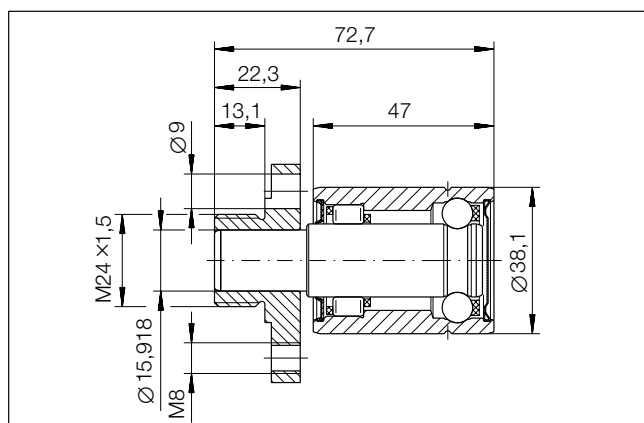
Anel interno

Código	Medidas em mm
	F ₁
F-15122	28,008 +0,009
F-28619	28,023 +0,009

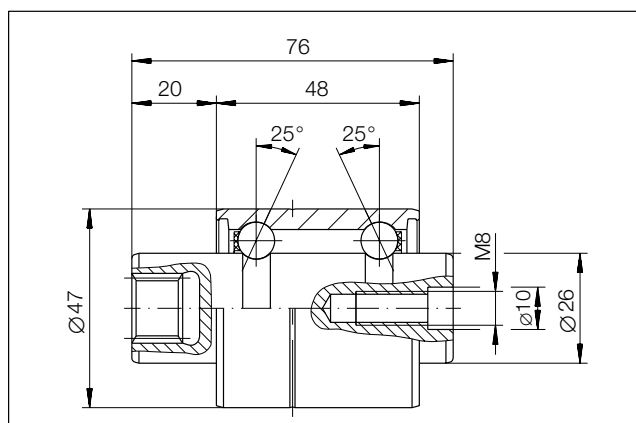
Código	Medidas em mm
	F ₁
F-44306	38 +0,029 +0,022
F-44305	38,015 +0,020 +0,007

Observação: os anéis são fornecidos sem as esferas.

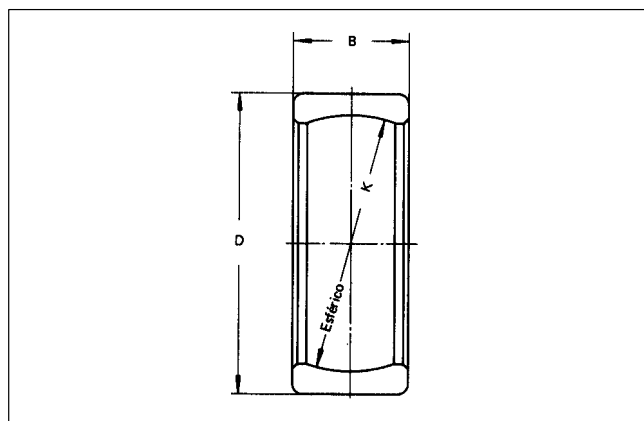
Produtos diversos



F-110607.1



F-226707.2

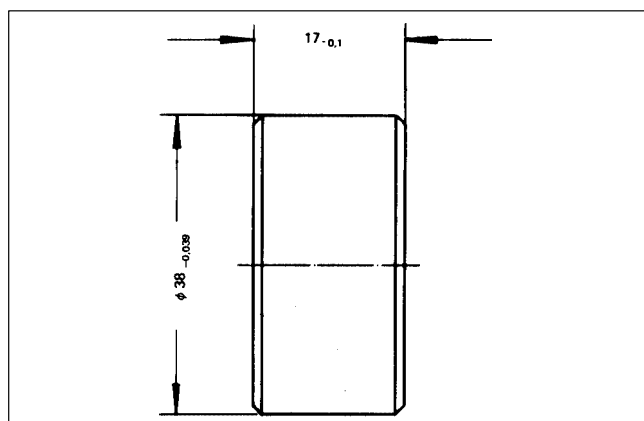


Anel externo de articulação esférica

Código	Medidas em mm			
	D	B	K	1)
16-411	43	18	37	+
F-45192	72	25	62	*

1) (+) Anel bi-partido e fosfatizado.

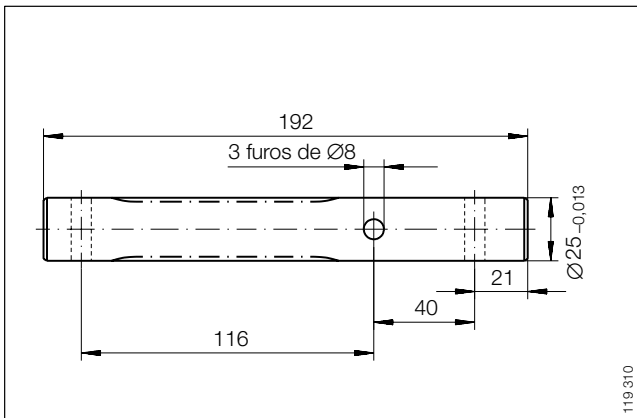
(*) Anel partido e fosfatizado.



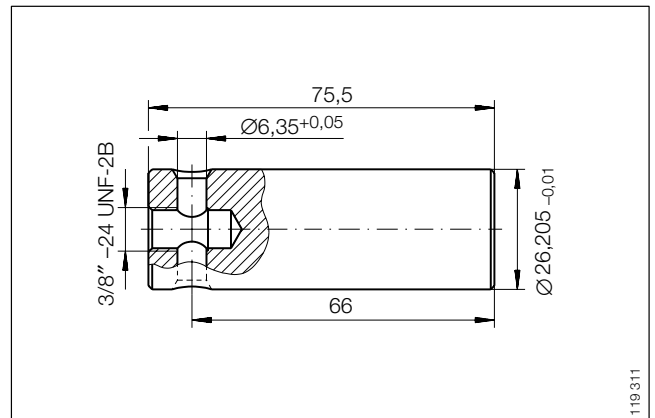
Peso regulador F-45481

Produtos diversos

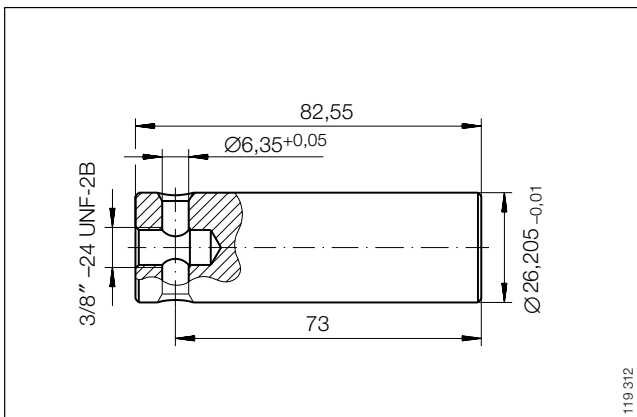
Eixos temperados e retificados



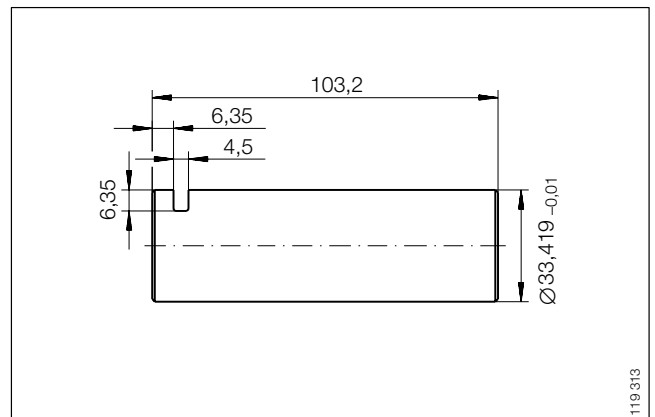
F-111021



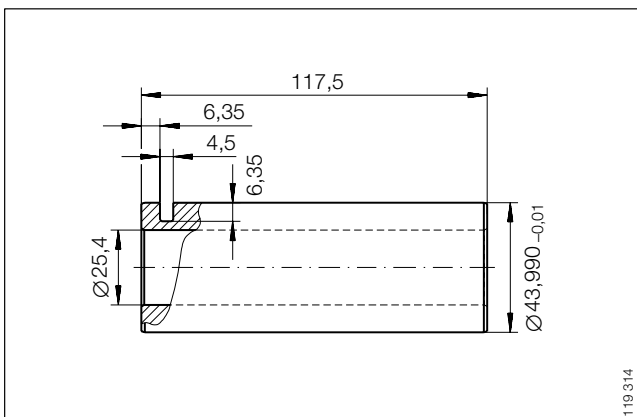
F-111028



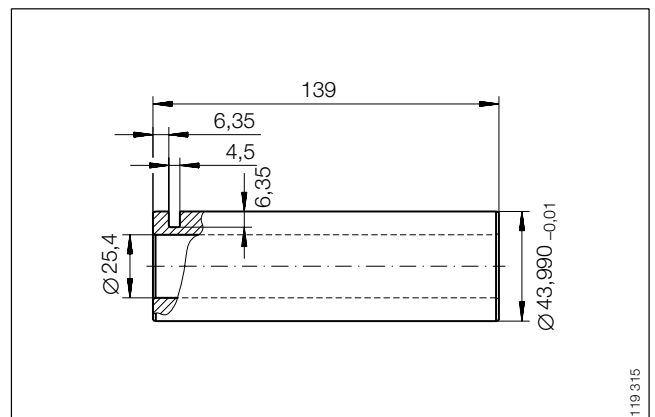
F-111029



F-111030



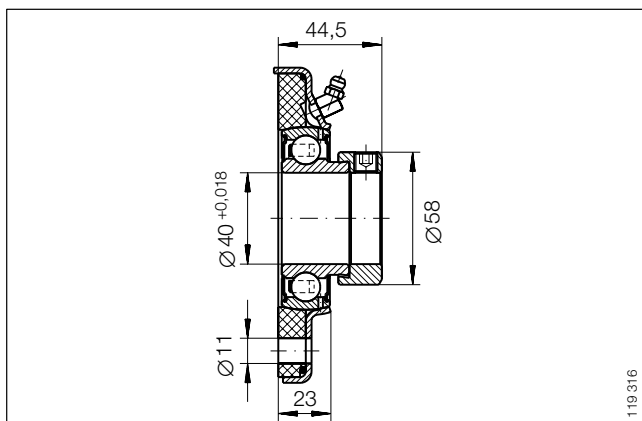
F-111031



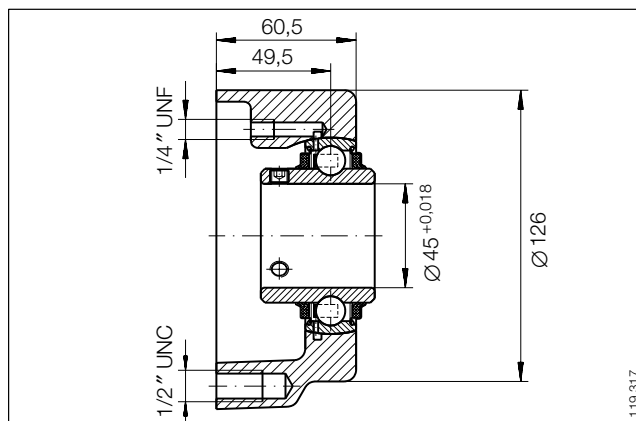
F-111032

Produtos diversos

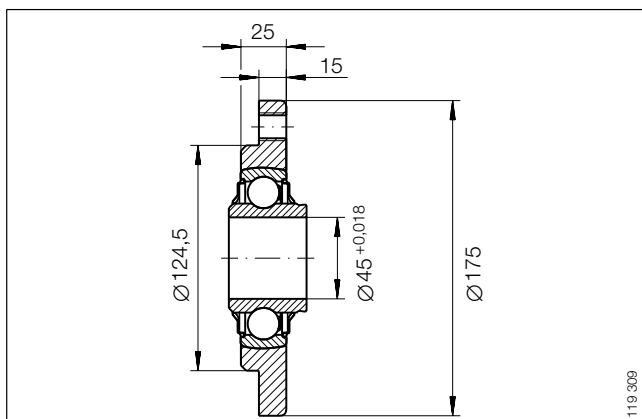
Mancais de ferro fundido, de aço, de chapa inox e plástico



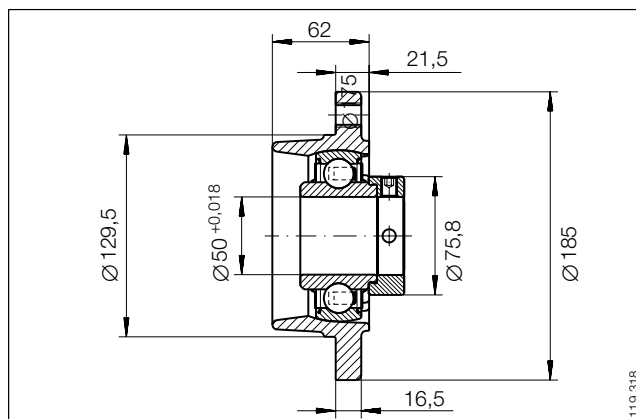
F-110426



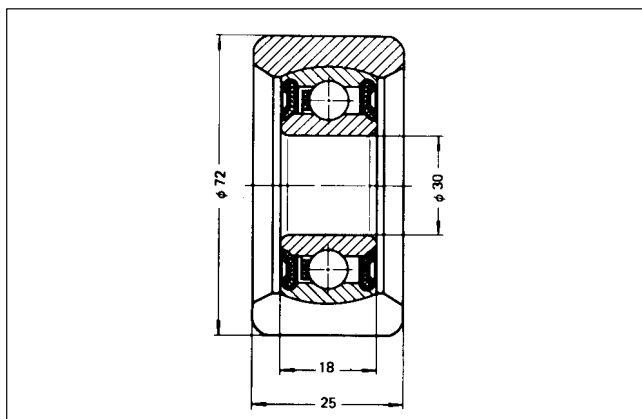
F-110655



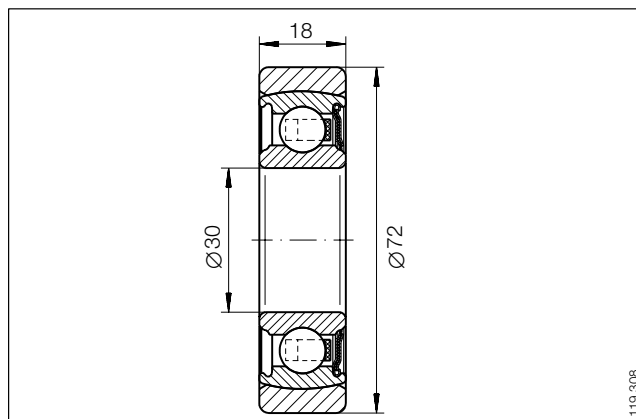
F-110429



F-110621

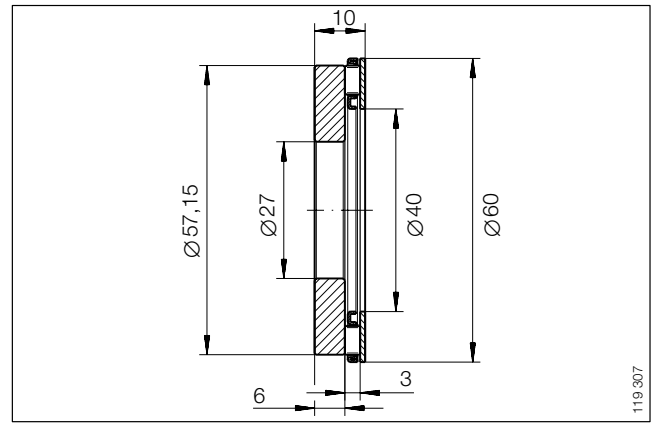


F-45373

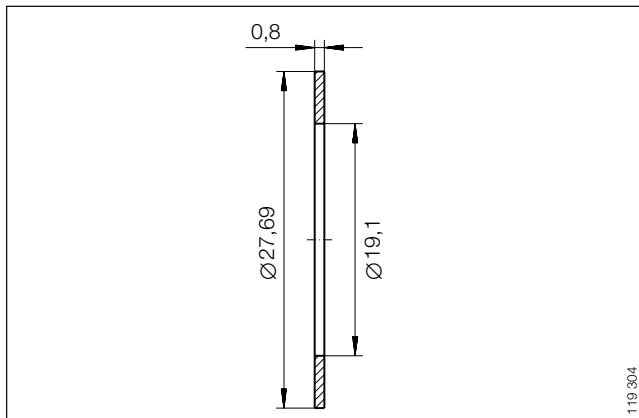


F-45959

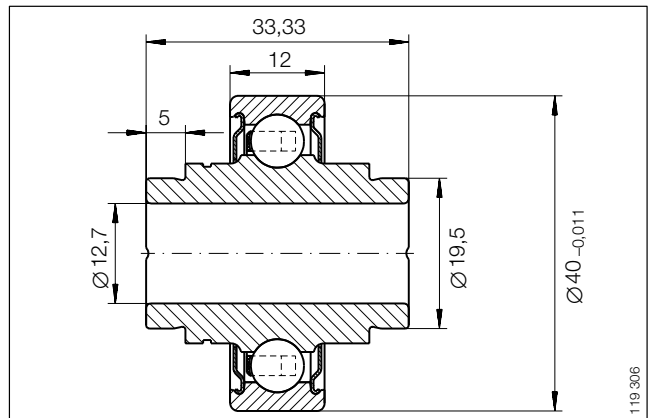
Produtos diversos



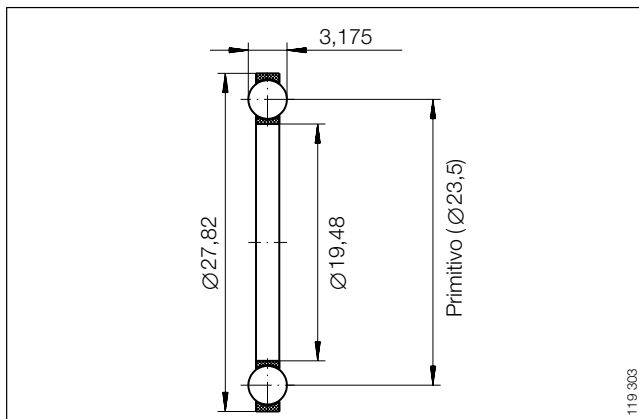
F-110675



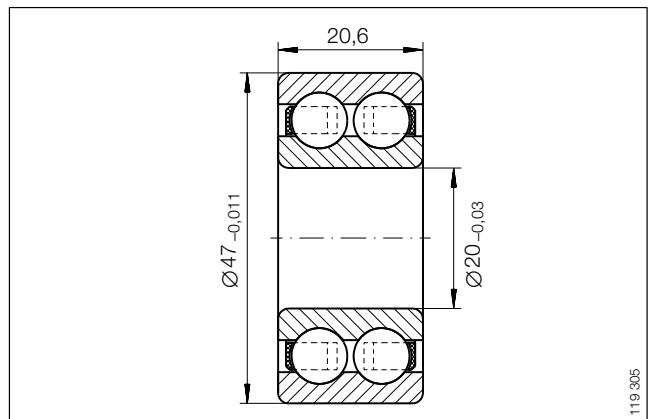
F-110380.3-11



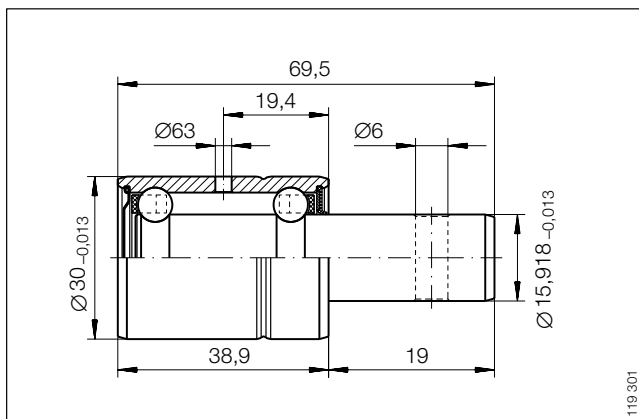
F-45595 ZZ



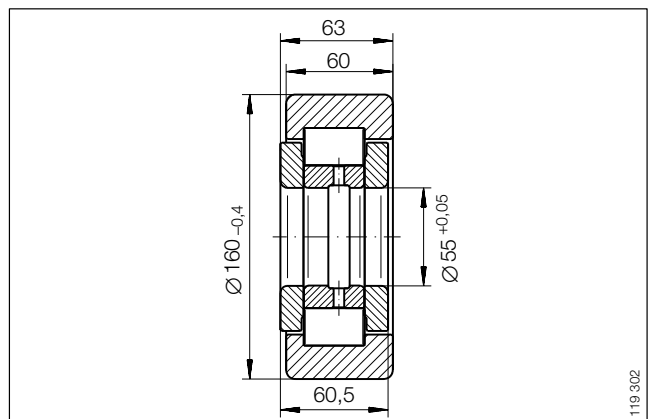
F-110380.3-211



F-110415



F-110053.1



F-110395

Filiais no Exterior ■

Representações no Exterior ●

Representações técnicas ▲

África do Sul ■

INA Bearings (Pty.) Ltd.
103-13th Ave. Cnr De Wet Street
P.O. Box 1164
Edenvale 1610 TVL
Tel. +27/11/ 4 52 23 56
Fax +27/11/ 4 52 65 64
TTX 06551750942

Alemanha ■

INA Wälzlager Schaeffler oHG
D-91072 Herzogenaurach
Industriestraße 1-3
D-91074 Herzogenaurach
Tel. +49/91 32/ 82-0
Fax +49/91 32/ 82-49 50
Telex 6 25 212-0 in d

Alemanha ■

INA Lineartechnik oHG
Postfach 15 45
D-66406 Homburg (Saar)
Schaefflerring
D-66424 Homburg (Saar)
Tel. +49/68 41/ 7 01-1 00
Fax +49/68 41/ 7 01-1 11
Telex 44 605 swb d

Alemanha ■

Helmut Elges GmbH
Postfach 11 62
D-33791 Steinhagen
Gottlieb-Daimler-Straße 2-4
D-33803 Steinhagen
Tel. +49/52 04/ 9 99-0
Fax +49/52 04/ 9 99-1 00

Argentina ■

INA Argentina S.A.
Avda. Alvarez Jonte 1938
14 16 Buenos Aires
Tel. +54/1/ 5 82 40 19
+54/1/ 5 83 41 76
Fax +54/1/ 5 82 33 20
E-Mail brixycra@ina.de

Austrália ■

INA Bearings Australia Pty. Ltd.
Locked Bag 1
Taren Point 2229
Tel. +61/2/ 97 10 11 00
Fax +61/2/ 95 40 32 99
E-Mail sales@ina.au.com

Áustria ■

INA Austria Ges.m.b.H
Marktstraße 5
Postfach 35
2331 Vösendorf
Tel. +43/1/ 6 99 25 41-0
Fax +43/1/ 6 99 25 41 55
E-Mail leithefr@ina.de

Bélgica ■

INA Roulements S.A.
Graignette Business Park
Avenue du Commerce, 38
1420 Braine-l'Alleud
Tel. +32/2/ 3 89 13 89
Fax +32/2/ 3 89 13 99
E-Mail woltehrm@ina.de

Bulgária ■

INA Lageri OOD
Kompl. Krasno Selo BL 194/W,
App. 54
Str. Pirinski prohod
P.K. 97
1618 Sofia
Tel. +359/2/ 55 13 87
Fax +359/2/ 9 55 92 69

Canadá ■

INA Canada, Inc.
2871 Plymouth Drive
Oakville
Ontario L6H 5S5
Tel. +1/905/ 829-2750
Fax +1/905/ 829-2563
E-Mail beckewrn@ina.de

Chile ●

Provedora de Rodamientos
Eric Piecha Y Cia. Ltda.
Vergara 10-12
P.O. Box Casilla 14887
Santiago - Chile
Tel. +56/2/ 6 72 15 87
+56/2/ 6 72 54 28
Fax +56/2/ 6 98 06 68

China ■

INA (Hong Kong) Ltd.
Shanghai Office
21-D, Block 2, Jin Ming Building
8 Zunyi Road South
Shanghai 200 335
Tel. +86/21/ 62 70 17 29
Fax +86/21/ 62 70 17 53

China ■

INA (Hong Kong) Ltd.
Beijing Office
Room 1504 Office Tower One
Henderson Centre
No. 18 Jianguomennei Dajie
Dongcheng District
Beijing 100 005
Tel. +86/10/ 65 18 38 28
Fax +86/10/ 65 18 38 31

Colombia ●

Sigma Internacional Ltda.
Carrera 11 No. 71-40 PISO 6°
Apartado Aéreo 77076
Bogotá
Tel. +57/1/ 3 10 54 66
Fax +57/1/ 3 10 38 85

Coreia ■

INA Bearing Chushik Hoesa
1054-2 Shingil-dong
Ansan-shi, Kyonggi-do
425-120 Republik Korea
Tel. +82/345/ 4 94 34-81
Fax +82/345/ 4 94 38 88

Coreia ■

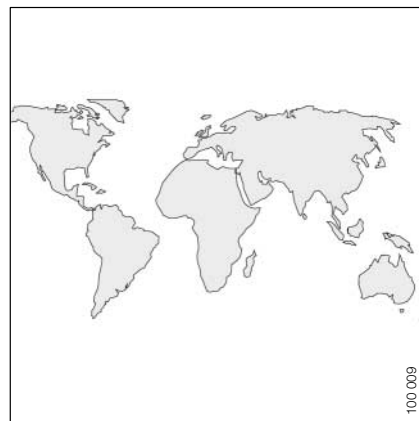
INA Korea Inc.
84 Nonhyun-Dong
Kangnam-Ku
Song Am
Seoul, Korea
Tel. +82/2/ 5 17 63 10
Fax +82/2/ 5 17 63 11

Coreia ■

INA Korea Inc.
Industrial Bank Bldg. 4 Fl.
102-1 Chungang-Dong
Changwon-City, Kyungnam-Do
Korea 641-030
Tel. +82/5 51/2 75 14 10
+82/5 51/2 75 14 11
Fax +82/5 51/2 75 25 53
E-Mail inacw@netsgo.com

Croácia ■

INA Valjkasti Ležajevi d.o.o.
Samoborska Cesta 145
10090 Zagreb-Susedgrad
Tel. +385/1/ 15 66 -42/-43
Fax +385/1/ 15 66 40
Telex 21 134 RH-TJ-ZG
E-Mail inavl-hr@zg.tel.har.



100.000

Dinamarca ■

INA-Lejer A/S
Meterbuen 32
2740 Skovlunde
Tel. +45/ 44 84 13 00
Fax +45/ 44 84 22 23
E-Mail boeghnn@ina.de

Egito ●

Sabri Sabongui
33 Kasr El Nil Street
P.O. Box 512
Cairo
Tel. +20/2/3 92 95 67
Fax +20/2/3 92 72 59
Telex 93 996 tknis un

Ecuador ●

Almacen de Rulimanes
Salvatierra C.A.
A.V. J.T. Marengo Km 2 1/2 Y
Agustin Freire
Guayaquil – Ecuador
Tel. +593/4/ 24 76 05
Fax +593/4/ 24 57 06

Eslovênia ■

INA kotalni Ježaji Maribor
Glavni trg, 17/b
2000 Maribor
Tel. +386/62/ 22 82-0 70
Fax +386/62/ 22 65 43
E-Mail info@ina-lejaji.si

Espanha ■

INA Rodamientos, s. a.
Polígono Pont Reixat
08960 Sant Just Desvern
Barcelona
Tel. +34/93/ 480 34 10
Fax +34/93/ 372 92 50
E-Mail istz0268@tsai.es

EUA ■

INA USA, Corporation
308 Springhill Farm Road
Fort Mill
South Carolina 29715
Tel. +1/803/ 5 48 85 00
Fax +1/803/ 5 48 85 99
E-Mail whitecai@ina.de

EUA ■

INA USA, Corporation
247 Rittenhouse Circle
Bristol, PA 19007
Pennsylvania 19007
Tel. +1/215/ 7 81 69 00
Fax +1/215/ 7 81 98 30
E-Mail whitecai@ina.de

Finlândia ■

INA Laakeri Oy
Vappulantie 474
08200 Lohja
Tel. +358/19/ 3 63 61
Fax +358/19/ 38 60 37
E-Mail laukkja@ina.de

França ■

INA Roulements S.A.
93, route de Bitche
BP 186
67506 Haguenau Cedex
Tel. +33/ 3 88 63 40 40
Fax +33/ 3 88 63 40 41
Telex 870 936
E-Mail untercth@ina.de

França ■

INA Techniques Linéaires
93, route de Bischwiller
BP 16
67501 Haguenau Cedex
Tel. +33/ 3 88 63 40 50
Fax +33/ 3 88 63 40 51

Grã-Bretanha ■

INA Bearing Company Ltd
Forge Lane, Minworth
Sutton Coldfield
West Midlands B76 1AP
Tel. +44/ 121/ 3 51 38 33
Fax +44/ 121/ 3 51 76 86
E-Mail jackspil@ina.de

Grécia ●

Arion AG
Ion-Aris Phostiroopoulos & Co AG
Krokaion 18 u. Polykratous
104 42 Athen
P.O. Box 1173
101 10 Athen
Tel. +30/1/ 5 13 39-10/-11
Fax +30/1/ 5 13 21 10

Holanda ■

INA Nederland B.V.
Gildeweg 31
Postbus 50
3770 AB Barneveld
Tel. +31/342/ 41 46 41
Fax +31/342/ 49 03 69
E-Mail unie004@ina.de

Hong Kong / China ■

INA (Hong Kong) Ltd.
Room 625 West Wing
New World Office Building
20 Salisbury Road
Tsimshatsui Kowloon
Hong Kong
Tel. +852/ 27 22 11 18
Fax +852/ 27 21 60 35
Telex 43 178 ina hx
E-Mail uchi005@ina.de

Hungria ■

INA Gördülöcsapágy Kft.
1146 Budapest, XIV. Hermina út 17.
Postfach 330
1390 Budapest
Tel. +36/1/ 3 43 51 52
+36/1/ 4 61 70 19
Fax +36/1/ 3 43 53 50
E-Mail telekedr@ina.de

Índia ▲

Raghavendra R. Rao
200, 6th Cross, 3rd Main Road
Mico Layout
(BTM 2nd stage)
Bangalore – 560076
Tel. +91/80/ 6 68 55 16
Fax +91/80/ 6 68 99 86
Telex 8 452 696 ictp

Irlanda ●

The Reliance Bearing & Gear Co. Ltd.
PO Box 72
10/12 Andersons Quay
Cork
Tel. +353/21/ 27 73 66
Fax +353/21/ 27 67 04

Israel ●

Frank Agencies
4 Pinkas Str.
62661 Tel Aviv
P.O. Box 22307, 61222 Tel Aviv
Tel. +972/3/ 5 44 19 41
Fax +972/3/ 5 44 14 38

Itália ■

INA Rullini S.p.A.
Strada Statale 229 - km. 17
28015 Momo (Novara)
Tel. +39/03 21/ 9 29.2 11
Fax +39/03 21/ 9 29 300
E-Mail demarpol@ina.de

Iugoslávia ●

INA-Belgrad-SIMEX Trade d.o.o.
ul. Save Kovacevica 35/2
11000 Beograd
Tel. +381/11/ 45 65 23
Fax +381/11/ 55 47 19

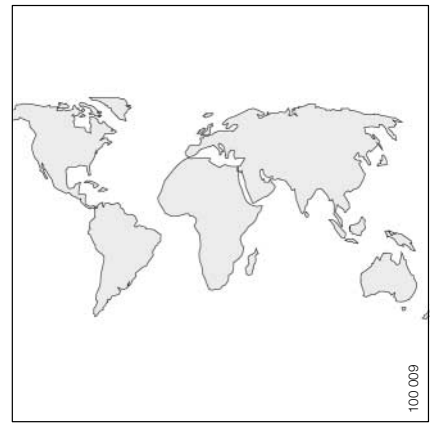
Japão ■

INA Bearing, Inc.
Square Building 15 F
2-3-12, Shin-Yokohama
Kohoku-ku, Yokohama, 226
Tel. +81/45/ 4 76 59 00
Fax +81/45/ 4 76 59 20
E-Mail meraaik@ina.de

Filiais no Exterior ■

Representações no Exterior ●

Representações técnicas ▲



México ■

INA Rodamientos, S.A. de C.V.
Paseo de la Reforma 383, int. 704
Col. Cuauhtemoc
06500 Mexico, D.F.
Estado de Mexico
Tel. +52/5/5 25 00 12
+52/5/5 25 01 84
+52/5/5 25 01 85
Fax +52/5/5 25 01 94
E-Mail umex004@ina.de

Noruega ■

INA Norge AS
Nils Hansens Vei 2
Postboks 6404 Etterstad
0604 Oslo 6
Tel. +47/2/2 64 85 30
Fax +47/2/2 64 54 11
E-Mail unor002@ina.de

Nova Zelândia ●

SAECO Bearing & Transmission
36 Hastie Av, Mangere
Auckland, New Zealand
Tel. +64/9/6 34 75 40
Fax +64/9/6 34 75 52

Peru ●

Omnitécnica S.A.
Av. Javier Prada Este 1330-1336
San Isidro, Lima 27
Apartado 18-0281, Lima 18
Tel. +51/1/2 25 68 89
Fax +51/1/4 76 80 49

Polónia ■

INA Lozyska Spolka z o.o.
ul. Stepinska 22/30
00-739 Warszawa
Tel. +48/22/41 73 35
+48/90/20 83 16
Fax +48/22/6 51 36 84
Telex 813 527 omig pl

Portugal ■

INA Rolamentos Lda.
Av. Fontes Pereira de Melo, 470
4100 Porto
Tel. +351/2/61 04 20-8/-9
Fax +351/2/6 10 42 20
Telex 22 329 rolina p
E-Mail ina@ip.pt

República Eslovaquia ■

INA ložiska spol. s r.o.
ul. A. Rudnaya 21
01001 Žilina
Tel. +421/89/7 63 13 61
+421/89/7 63 15 72
Fax +421/89/7 63 15 29

República Theca ■

INA Ložiska s r.o.
Průběžná 74 a
100 00 Praha 10 – Strašnice
Tel. +420/2/67 29 81 11
Fax +420/2/67 29 81 10
E-Mail inaloziska@inaloziska.cz

Rússia ■

INA Moskau
ul. Bolschaja Moltschanovka
Nr. 23/38, Building 2
121019 Moskau
Tel. +7/95/7 55 87-61
Fax +7/95/7 55 87-62

Romenia ▲

INA Bukarest
Dipl.-Ing. Traian Bujor
Sos. Panduri 29, Bl. P2A, Sc. 1
Et. 5, Ap. 20, Sec. 5, Cod 762291
OP. 5, Bucuresti, Romania
Tel. +40/1/4 10 58 14
Fax +40/1/4 11 00 60

Suécia ■

INA Nålager AB
Box 41
195 86 Arlandastad
Charles'gata 10
195 61 Arlandastad
Tel. +46/8/59 51 09 00
Fax +46/8/59 51 09 60
E-Mail wicklhns@ina.de

Suécia ■

INA Linjårlager
Box 41
195 86 Arlandastad
Charles'gata 10
195 61 Arlandastad
Tel. +46/8/59 51 09 00
Fax +46/8/59 51 09 60
E-Mail wicklhns@ina.de

Suiça ●

Hydrel AG
Postfach 100
8590 Romanshorn
Tel. +41/71/46 66 66 6
Fax +41/71/46 66 33 3
Telex 881 628 hydr ch
E-Mail kuenzjna@ina.de

Singapura ■

INA Bearings (Singapore) PTE. LTD.
25 International Business Park
04-111 German Centre
Singapore 609916
Tel. +65/5 62 89 70
Fax +65/5 62 89 77
E-Mail inasing@singnet.com.sg

Taiwan ●

M. Hsieh's Industry Corp.
7 F, No. 238
Section 1, Hoping East Road
Taipei/Taiwan
Tel. +886/2/3 63 39 63
Fax +886/2/3 63 34 63

Turquia ■

INA Rulmanları
Ticaret Ltd. Sirketi
Aydin Sokak
Dagli Apt. 4/10
1 Levent
80600 Istanbul
Tel. +90/212/2 79 27 41
Fax +90/212/2 81 66 45
Telex 27 628 inlt tr

Fábricas

No Brasil			
Matriz e fábrica	Escritórios		
<p>INA Brasil Ltda. Av. Independência, nr. 3500 Bairro de Éden 18103-000 Sorocaba – SP Caixa Postal 334 Tel. +55/152/35 15 00 Fax +55/152/25 28 86</p>	<p>INA Brasil Ltda. Av. Mário Lopes Leão 700 04754-900 – São Paulo – SP Tel. +55/11/525-9611 Fax +55/11/524-3166 Fax Vendas (011) 524-2484</p>	<p>INA Brasil Ltda. Av. Manoel Ribas 507 – 1º and. Conj. 7 80510-020 – Curitiba – PR Tel. +55/41/335-8878 Fax +55/41/335-3639</p>	<p>INA Brasil Ltda. R. Cândia Gomes 502 – S. 206 90220-060 – Porto Alegre – RS Tel. +55/51/222-9576 +55/51/222-9222 Fax +55/51/222-6318</p>
Alemanha			
Herzogenaurach	Gunzenhausen	Homburg	Ingolstadt
<p>INA Werk Schaeffler oHG D-91072 Herzogenaurach Industriestraße 1-3 D-91074 Herzogenaurach Tel. +49/91 32/ 82-0 Fax +49/91 32/ 82-49 33 Telex 6 25 212-0 in d</p>	<p>INA Kugellager Schaeffler oHG Industriestraße 9 D-91710 Gunzenhausen Tel. +49/98 31/ 67 86-0 Fax +49/98 31/ 67 86-3 10 E-Mail boehmpte@ina.de</p>	<p>Schaeffler Wälzlager oHG Postfach 15 53 D-66406 Homburg (Saar) Schaefflerring D-66424 Homburg (Saar) Tel. +49/68 41/ 7 01-0 Fax +49/68 41/ 7 01-5 55 Telex 44 605 swh d E-Mail wirknpte@ina.de</p>	<p>Motomak GmbH Ettinger Straße 26 D-85057 Ingolstadt Tel. +49/8 41/ 88 90 Fax +49/8 41/ 8 19 35 E-Mail thalarin@ina.de</p>
	Hirschaid	Homburg	Lahr
	<p>INA Motorenelemente Schaeffler KG Industriestraße 1 D-96114 Hirschaid Tel. +49/95 43/ 68-0 Fax +49/95 43/ 68-3 60 E-Mail heidnrin@ina.de</p>	<p>Saar Nadellager oHG Postfach 15 41 D-66406 Homburg (Saar) Hasenäckerstraße 30 D-66424 Homburg (Saar) Tel. +49/68 41/ 7 05-0 Fax +49/68 41/ 7 05-1 05 TTX 684193=INAHOD</p>	<p>INA Nadellager Schaeffler KG Postfach 17 60 D-77907 Lahr Rheinstraße 17 D-77933 Lahr Tel. +49/78 21/ 5 84-0 Fax +49/78 21/ 5 84-1 29 E-Mail iseiafr@memo.ina.de</p>
	Höchstadt	Homburg	Luckenwalde
	<p>Höchstatter Maschinenfabrik Schaeffler KG INA-Straße 1 D-91315 Höchstadt (Aisch) Tel. +49/91 93/ 80-0 Fax +49/91 93/ 80-2 02 E-Mail kelledet@ina.de</p>	<p>INA Lineartechnik oHG Postfach 15 45 D-66406 Homburg (Saar) Schaefflerring D-66424 Homburg (Saar) Tel. +49/68 41/ 7 01-1 00 Fax +49/68 41/ 7 01-1 11 Telex 44 605 swh d E-Mail kleinjer@ina.de</p>	<p>INA Motorenelemente Schaeffler KG Industriestraße 2a D-14943 Luckenwalde Tel. +49/33 71/ 6 74-0 Fax +49/33 71/ 6 74-4 23 E-Mail scholhor@ina.de</p>
		Homburg	Steinhagen
		<p>INA Lineartechnik oHG Postfach 15 45 D-66406 Homburg (Saar) Schaefflerring D-66424 Homburg (Saar) Tel. +49/68 41/ 7 01-1 00 Fax +49/68 41/ 7 01-1 11 Telex 44 605 swh d E-Mail kleinjer@ina.de</p>	<p>Helmut Elges GmbH Postfach 11 62 D-33791 Steinhagen Gottlieb-Daimler-Straße 2-4 D-33803 Steinhagen Tel. +49/52 04/ 9 99-0 Fax +49/52 04/ 9 99-1 00</p>
No exterior			
Austrália	EUA (Fábrica 1)	França (Fábrica 1)	Grã-Bretanha
<p>INA Bearings Australia Pty. Ltd. Locked Bag 1 Taren Point 2229 Tel. +61/2/ 97 10 11 00 Fax +61/2/ 95 40 32 99</p>	<p>INA USA Corporation One INA Drive P.O. Box 390 Cheraw, South Carolina 29520 Tel. +1/803/ 537-9341...9346 Fax +1/803/ 537-8751</p>	<p>INA Roulements S.A. 93, route de Bitche BP 186 67506 Haguenau Cedex Tel. +33/ 3 88 63 40 40 Fax +33/ 3 88 63 40 41 Telex 870 936</p>	<p>INA Bearing Company Ltd Bynea Llanelli, CARMS SA14 9TG, Wales Tel. +44/15 54/ 77 22 88 Fax +44/15 54/ 77 12 01</p>
China	EUA (Fábrica 2)	França (Fábrica 2)	Itália
<p>INA Bearing (China) Co. Ltd. Chaoyang Road Taicang Economical Development Area Jiangsu Province 215 400 P. R. China Tel. +86/520/3 53 09 48 Fax +86/520/3 53 09 95</p>	<p>INA USA Corporation Highway 9 West P.O. Box 390 Cheraw, South Carolina 29520 Tel. +1/803/ 537-9341 Fax +1/803/ 537-8752</p>	<p>INA Techniques Linéaires 93, route de Bischwiller BP 16 67501 Haguenau Cedex Tel. +33/ 3 88 63 40 50 Fax +33/ 3 88 63 40 51</p>	<p>WPB Water Pump Bearing GmbH & Co. KG Strada Statale 229 - km.17 28015 Momo (Novara) Tel. +39/03 21/ 92 85 03 Fax +39/03 21/ 92 89 00</p>
Coréia	EUA (Fábrica 3)	França (Fábrica 3)	República Eslovaquia
<p>INA Bearing Chusik Hoesa 1054-2 Shingil-dong Ansan-shi, Kyonggi-do 425-120 Republik Korea Tel. +82/3 45/ 4 94 34 81 Fax +82/3 45/ 4 94 38 88</p>	<p>INA USA Corporation 308 Springhill Farm Road Fort Mill, South Carolina 29715 Tel. +1/803/ 548-8500 Fax +1/803/ 548-8599</p>	<p>INA Roulements S. A. Division Découpage de Précision Zone Industrielle 67590 Schweighouse sur Moder Tel. +33/ 3 88 63 40 60 Fax +33/ 3 88 63 40 61 Telex 890 696</p>	<p>INA Skalica spol. s r.o. Ulica Dr. G. Schaefflera 1 SK – 909 81 Skalica Tel. +421/801/ 64 55 69 Fax +421/801/ 64 55 68</p>
Espanha	EUA (Fábrica 4)		
<p>Rodisa S.A. Apartado 18 20870 Elgoibar Tel. +34/943/ 74 91 00 Fax +34/943/ 74 91 02</p>	<p>INA USA Corporation New Cut Road P.O. Box 570 Spartanburg, South Carolina 29304 Tel. +1/864/ 583-4541 Fax +1/864/ 591-8890</p>		



Rolamentos Schaeffler do Brasil Ltda.

Matriz e fábrica
Rolamentos Schaeffler do Brasil Ltda.
Av. Independência 3500
Bairro do Éden
18103-000 Sorocaba-SP
Caixa Postal 334
Tel. (015) 235-1500
Telex 152218 SCHA BR
Fax (015) 225-2886
www.ina.com