

PRODUCTO

PÁGINA

POLEAS DE TIEMPO

TERMINOLOGÍA	K-3 – K-4
XL	K-5
L	K-6 – K-10
H	K-11 – K-17
XH	K-18 – K-19
PROCEDIMIENTO DE SELECCIÓN	K-20 – K-21
SELECCIÓN DE TRANSMISIÓN XL	K-22 – K-31
SELECCIÓN DE TRANSMISIÓN L	K-32 – K-43
SELECCIÓN DE TRANSMISIÓN H	K-44 – K-53
SELECCIÓN DE TRANSMISIÓN XH	K-54 – K-59
TRANSMISIONES DE ACELERACIÓN	K-60
DISEÑO DE TRANSMISIÓN	K-61 – K-63
INFORMACIÓN DE POLEAS DE TIEMPO	K-64
CAPACIDAD DE POTENCIA (HP)	K-65 – K-68
TABLAS DE DIÁMETROS	K-69 – K-70

HTS® TRANSMISIONES SINCRÓNICAS

SPROCKETS HTS®

5MM.....	K-73
8MM	K-74 – K-77
14MM	K-78 – K-82
20MM	K-83 – K-84
DIÁMETROS DE SPROCKETS	K-85 – K-88
SELECCIÓN DE SPROCKETS.....	K-89 – K-93
TABLAS DE SELECCIÓN DE TRANSMISIONES.....	K-94 – K-149
TABLAS DE POTENCIA PARA BANDAS	K-150 – K-162
RPP®.....	K-151 – K-157
RPP® PLUS	K-158 – K-162
INGENIERÍA	K-163 – K-168

MPC® TRANSMISIONES SINCRÓNICAS

TRANSMISIONES SINCRÓNICAS HTS® DE ALTA POTENCIA	K-169 – K-192
8MM.....	K-170 – K-171
14MM.....	K-172 – K-173
TABLAS DE SELECCIÓN DE TRANSMISIONES	K-174 – K-187
TABLAS DE POTENCIA PARA BANDAS	K-188 – K-192

Poleas de Tiempo en Existencia

POLEAS DE TIEMPO EN EXISTENCIA

PASO de $\frac{1}{5}$ " a $\frac{7}{8}$ "

BUJE QD, BUJE TAPER Y BARRENO PILOTO



Barreno Piloto



Buje Taper



Buje QD

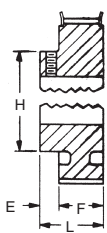
PASO	DESIGNACION DE POLEA
$\frac{1}{5}$ "	XL (Extra Ligero)
$\frac{3}{8}$ "	L (Ligero)
$\frac{1}{2}$ "	H (Pesado)
$\frac{7}{8}$ "	XH (Extra Pesado)

Las poleas de tiempo *Martin* se fabrican para especificaciones extremadamente cerradas y se tienen en almacén en barreno piloto. Dependiendo del tamaño y del paso, se fabrican también para bujes estilo QD y Taper.

Vea en las tablas los diferentes tipos de poleas en existencia. El buje se cotiza por separado por lo que su precio debe añadirse al de la polea.

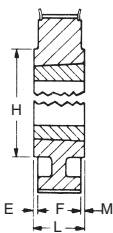
Las siguientes ilustraciones nos muestran las diferentes construcciones de las poleas en existencia indicadas en las tablas.

Tipo DF



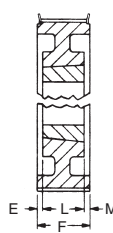
Tipo D

Tipo CF

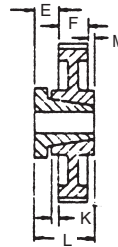


Tipo C

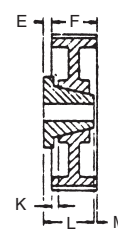
Tipo AF



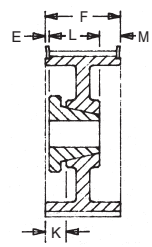
Tipo A



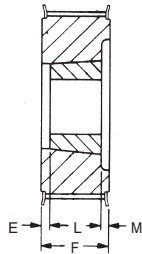
Tipo G



Tipo H



Tipo J



Tipo KF

La designación "F" en el tipo de polea significa que la polea tiene ceja. Cuando la distancia entre centros de la transmisión es ocho veces el diámetro de la polea pequeña o cuando la transmisión opera en ejes verticales, ambas poleas deben tener cejas.

DEFINICIÓN DE NÚMEROS DE CATÁLOGO

EJ.: TB 20L100

TB — Requiere Buje Taper

20 — Número de Dientes

L — Paso $\frac{3}{8}$ " (Ligero)

100 — Ancho de Banda de 1" EJ.: 72L100SD

72 — Número de Dientes

L — Paso $\frac{3}{8}$ " (Ligero)

100 — Ancho de Banda de 1"

SD — Requiere Buje QD

EJ.: 16L100

Barreno Piloto

Designación del Estilo de Polea como se Indica en las Tablas

Guión 1 = Estilo Sólida

Guión 2 = Estilo con Alma

Guión 3 = Estilo de Rayos

Tamaño XXH (Paso $1\frac{1}{4}$ ")

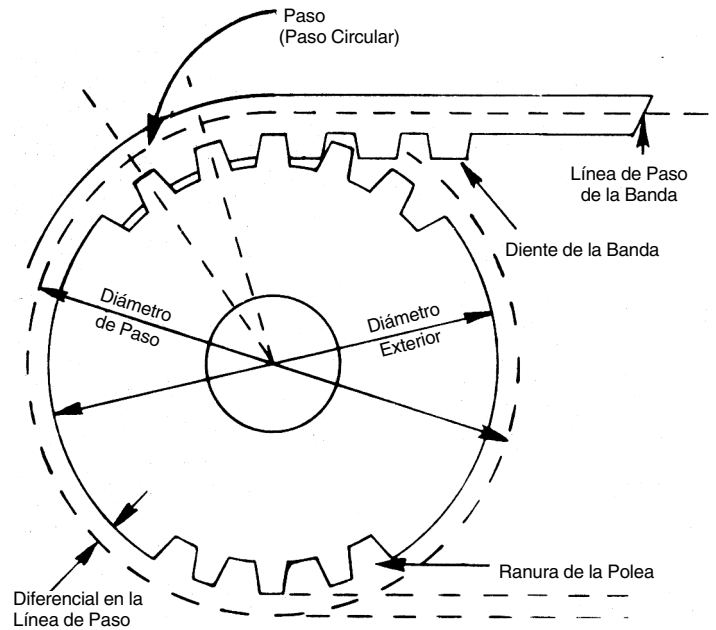
Disponibles bajo pedido

Llame a su distribuidor *Martin* más cercano

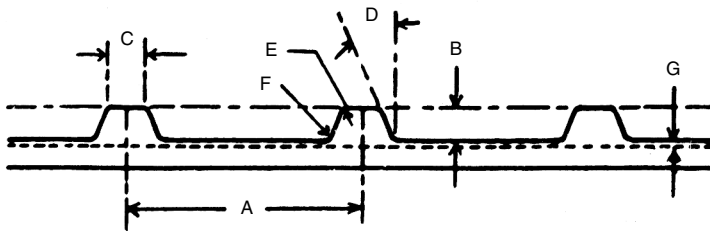
Permítanos cotizarle sus requerimientos de poleas hechas sobre pedido o de grandes cantidades.

Las bandas y las poleas de tiempo, con el fin de que puedan manejar eficientemente una gran variedad de cargas, velocidades y aplicaciones, se fabrican en 5 pasos estándar. El paso circular (usualmente conocido como paso) es una consideración básica en selección de poleas de tiempo tanto como lo es para engranes y transmisiones de cadena. El paso es la distancia que existe entre los centros de las ranuras medida en el círculo de paso de polea. En el caso de la banda, el paso es la distancia entre los centros de los dientes medida en la línea de paso de la banda.

La línea de paso de la banda se localiza en donde están los elementos tensiles de la banda y coincide con el círculo de paso de la polea. Las bandas de tiempo deben operar con poleas de tiempo del mismo paso. Las bandas de tiempo de determinado paso no pueden usarse con poleas de paso diferente.



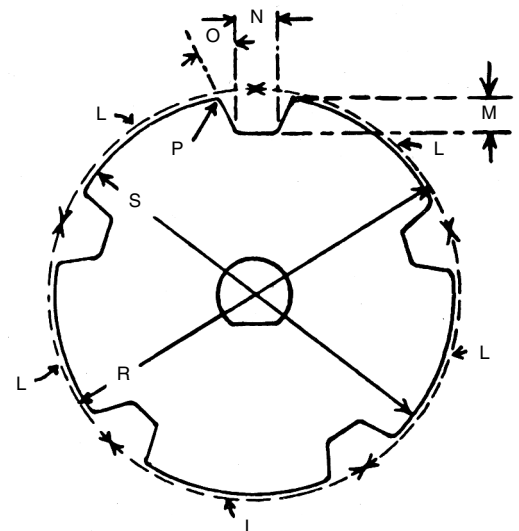
TERMINOLOGÍA PARA BANDA DE TIEMPO



- A Paso de los Dientes
- B Profundidad de los Dientes
- C Ancho de la Parte Inferior de los Dientes
- D Ángulo de Presión
- E Radio Superior de los Dientes
- F Radio Inferior de los Dientes
- G Diferencial en la Línea de Paso

Longitud de la Banda = A x Total de Dientes de la Banda

TERMINOLOGÍA PARA POLEAS DE TIEMPO



- L Paso Circular de la Ranura.
- M Profundidad Mínima de la Ranura, Incluyendo el Claro
- N Ancho de la Ranura en la Profundidad Mínima, Incluyendo el Claro
- O Ángulo de Presión
- P Radio Superior de la Ranura
- R Diámetro de Paso (siempre mayor a S)
- S Diámetro Exterior

Terminología para Poleas de Tiempo

Poleas de Tiempo

Las poleas de tiempo tienen ranuras axiales espaciadas uniformemente que han sido cortadas en la periferia para enganchar con los dientes de la banda. Las poleas han sido diseñadas para que el diente de la banda entre y salga de la ranura con mínima fricción. Todas las poleas ya sean de línea o hechas bajo pedido tienen un claro mínimo entre el diente y la ranura (backlash). El diámetro de paso de la polea siempre será mayor que su diámetro exterior. Las poleas están disponibles en una amplia gama de anchos estándar y diámetros.

Poleas con Cejas

Debido a que las bandas de tiempo tienen un inherente, aunque suave empuje lateral, es necesario que al menos una de las poleas tenga cejas para evitar que la banda se salga. Por regla general y por razones económicas, es la polea más pequeña de la transmisión la que lleva las cejas. Sin embargo cuando en transmisiones con relaciones menores a 3:1 en donde la distancia entre centros sea mayor a ocho veces el diámetro de la polea pequeña o cuando la transmisión opera en ejes que no están horizontales, las dos poleas deben tener cejas. Cuando una transmisión tiene tres poleas, al menos dos de ellas deben tener cejas. Si la transmisión tiene más de tres poleas, una polea sí y la otra no deben tener cejas.

Diámetros Mínimos de Poleas

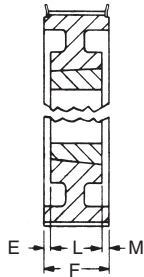
Paso	Velocidad RPM	Mínimo Recomendado*	Número de Ranuras
		Diám. de Paso Pulg.	
½" (XL)	3500	.764	12 XL
	1750	.637	10 XL
	1160	.637	10 XL
¾" (L)	3500	1.910	16 L
	1750	1.671	14 L
	1160	1.432	12 L
1" (H)	3500	3.183	20 H
	1750	2.865	18 H
	1160	2.546	16 H
1 ¼" (XH)	1750	7.242	26 XH
	1160	6.685	24 XH
	870	6.127	22 XH
1 ½" (XXH)	1750	10.345	26 XXH
	1160	9.549	24 XXH
	870	8.754	22 XXH

* Se pueden usar poleas con diámetros más pequeños si es aceptable una reducción en la vida útil de la banda.

Diámetros de Poleas

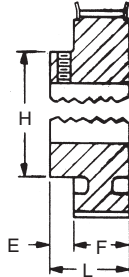
Las bandas de tiempo estándar no deben usarse en poleas que tengan menor diámetro que el mínimo recomendado indicado en la tabla superior a menos que sea aceptable que la banda tenga una menor durabilidad. Esta reducción en la vida útil es el resultado de la fatiga por flexión de los elementos de tensión de acero de la banda. Si por alguna razón debe usarse poleas de menor diámetro que el recomendado, se debe considerar el uso de bandas de tiempo especiales.

Tipo AF



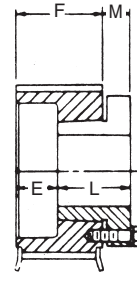
Tipo A

Tipo DF



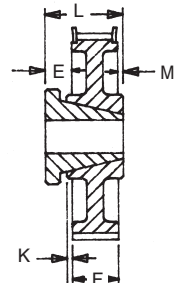
Tipo D

Tipo E



Tipo EF

Tipo GF



Tipo G

Guión 1 = Sólida

Guión 2 = Con Alma

Guión 3 = Con Rayos

La "F" indica que lleva cejas

XL - Paso 1/5"

XL 037 para Bandas de 1/4" y 3/8" de Ancho
Barreno Piloto

F = 9/16

Número de Dientes	Número de Parte	Diámetro de Paso	D.E. con Ceja Máximo	Tipo	Barreno		E	H	L	Peso (lb)
					Piloto*	Máximo				
10	10XL037	.637	.929	DF-1	3/16	1/4	7/32	7/16	25/32	.03
11	11XL037	.700	.929	DF-1	3/16	1/4	7/32	7/16	25/32	.04
12	12XL037	.764	.993	DF-1	3/16	5/16	7/32	1/2	25/32	.06
14	14XL037	.891	1.120	DF-1	1/4	3/8	7/32	5/16	25/32	.08
15	15XL037	.955	1.184	DF-1	1/4	7/16	7/32	5/8	25/32	.09
16	16XL037	1.019	1.248	DF-1	1/4	1/2	7/32	11/16	25/32	.10
18	18XL037	1.146	1.375	DF-1	1/4	9/16	7/32	13/16	25/32	.13
20	20XL037	1.273	1.502	DF-1	1/4	11/16	5/16	15/16	7/8	.18
21	21XL037	1.337	1.566	DF-1	1/4	11/16	5/16	15/16	7/8	.19
22	22XL037	1.401	1.630	DF-1	1/4	3/4	5/16	1	7/8	.22
24	24XL037	1.528	1.756	DF-1	1/4	13/16	5/16	1 1/16	7/8	.25
28	28XL037	1.783	2.011	DF-1	1/4	15/16	5/16	1 1/16	7/8	.34
30	30XL037	1.910	2.138	DF-1	5/16	1 1/16	5/16	1 3/16	7/8	.41
32	32XL037	2.037	—	D-1	5/16	1 3/16	5/16	1 1/2	1	.25
36	36XL037	2.292	—	D-1	5/16	1 3/16	7/16	1 1/2	1	.29
40	40XL037	2.546	—	D-1	5/16	1 3/16	7/16	1 1/2	1	.35
42	42XL037	2.674	—	D-1	5/16	1 3/16	7/16	1 1/2	1	.31
44	44XL037	2.801	—	D-1	5/16	1 3/16	7/16	1 1/2	1	.34
48	48XL037	3.056	—	D-1	5/16	1 3/16	7/16	1 1/2	1	.63
60	60XL037	3.820	—	D-1	3/8	1 3/16	7/16	1 1/2	1	.90
72	72XL037	4.584	—	D-1	3/8	1 3/16	7/16	1 1/2	1	.50

Las poleas XL en existencia tienen barreno piloto con 2 opresores a 90°. Si se usa con cuñero, reduzca el barreno máximo en dos veces la profundidad del cuñero.

D.E. de Polea = D.P. - .02".

L Paso 3/8"

Poleas de Tiempo en Existencia

L - Paso 3/8"

L050 para Bandas de 1/2" de Ancho
Barreno Piloto

$$F = \frac{1}{16}$$

Número de Dientes	Número de Parte	Diámetro de Paso	D.E. con Ceja Máximo	Tipo	Barreno		Dimensiones			Peso (lb)
					Piloto*	Máximo	E	H	L	
10	10L050	1.194	1 1/16	DF-1	3/8	9/16	3/8	1 1/16	1 1/8	.28
12	12L050	1.432	1 4/64	DF-1	3/8	13/16	1/2	1 1/16	1 1/4	.30
13	13L050	1.552	1 3/4	DF-1	3/8	13/16	1/2	1 1/8	1 1/4	.35
14	14L050	1.671	1 9/64	DF-1	3/8	7/8	1/2	1 1/8	1 1/4	.40
15	15L050	1.790	2	DF-1	1/2	15/16	1/2	1 1/8	1 1/4	.50
16	16L050	1.910	2 3/32	DF-1	1/2	1 1/8	5/8	1 1/8	1 3/8	.60
17	17L050	2.029	2 1/32	DF-1	1/2	1 1/8	5/8	1 1/2	1 3/8	.65
18	18L050	2.149	2 2/64	DF-1	1/2	1 1/8	5/8	1 1/8	1 3/8	.75
19	19L050	2.268	2 3/8	DF-1	1/2	1 1/8	5/8	1 1/8	1 3/8	.80
20	20L050	2.387	2 3/8	DF-1	1/2	1 1/8	5/8	1 1/16	1 3/8	.94
21	21L050	2.507	2 3/4	DF-1	1/2	1 1/8	1 1/16	1 1/8	1 1/8	1.00
22	22L050	2.626	2 1/4	DF-1	1/2	1 1/8	3/4	2	1 1/2	1.10
24	24L050	2.865	3 3/64	DF-1	1/2	1 1/8	3/4	2 1/4	1 1/2	1.60
26	26L050	3.104	3 1 1/32	DF-1	1/2	1 1/8	3/4	2 1/2	1 1/2	2.30
28	28L050	3.342	3 3/64	DF-1	1/2	1 1/8	3/4	2 3/4	1 1/2	2.50
30	30L050	3.581	3 3/64	DF-1	1/2	1 1/8	3/4	2 3/8	1 1/2	2.70
32	32L050	3.820	4 1/16	DF-1	1/2	1 1/8	3/4	3 1/16	1 1/2	3.00

Las poleas L de 10-16 dientes tienen barreno piloto con 1 opresor. Si se usa con cuñero, reduzca el barreno máximo en dos veces la profundidad del cuñero.

D.E. de Polea = D.P. - .03".

L050 para Bandas de 1/2" de Ancho (Paso 3/8") Tipo QD

$$F = \frac{3}{4}$$

Número de Dientes	Número de Parte	Diámetro de Paso	D.E. con Ceja Máximo	Tipo	Buje	Barreno	Dimensiones				Peso sin Buje
							E	K	L	M	
18	18L050JA	2.149	2 2/64	EF-1*	JA	1/2 - 1 1/4	3/16	—	1 1/16	1/2	.40
20	20L050JA	2.387	2 3/8	EF-1*	JA	1/2 - 1 1/4	3/16	—	1 1/16	1/2	.50
22	22L050JA	2.626	2 1/2	EF-1*	JA	1/2 - 1 1/4	3/16	—	1 1/16	1/2	.70
24	24L050SH	2.865	3 3/64	GF-1 +	SH	1/2 - 1 1/16	5/16	—	1 1/16	0	.70
26	26L050SH	3.104	3 1 1/32	GF-1 +	SH	1/2 - 1 1/16	5/16	0	1 1/16	0	1.00
28	28L050SH	3.342	3 3/64	GF-1 +	SH	1/2 - 1 1/16	5/16	0	1 1/16	0	1.10
30	30L050SDS	3.581	3 3/64	GF-1	SDS	1/2 - 2	5/8	0	1 1/8	0	1.10
32	32L050SDS	3.820	4 1/16	GF-1	SDS	1/2 - 2	5/8	0	1 1/8	0	1.40
36	36L050SDS	4.297	4 1 1/32	GF-1	SDS	1/2 - 2	5/8	0	1 1/8	0	2.00
40	40L050SDS	4.775	5 1/64	GF-1	SDS	1/2 - 2	5/8	0	1 1/8	0	2.80
44	44L050SDS	5.252	5 3/64	GF-1	SDS	1/2 - 2	5/8	0	1 1/8	0	3.60
48	48L050SDS	5.730	6 1/64	GF-1	SDS	1/2 - 2	5/8	0	1 1/8	0	4.40
60	60L050SD	7.162	—	G-3	SD	1/2 - 2	7/8	1/4	1 13/16	1/4	4.20
72	72L050SD	8.594	—	G-3	SD	1/2 - 2	7/8	1/4	1 13/16	1/4	6.60
84	84L050SD	10.027	—	G-3	SD	1/2 - 2	7/8	1/4	1 13/16	1/4	5.80

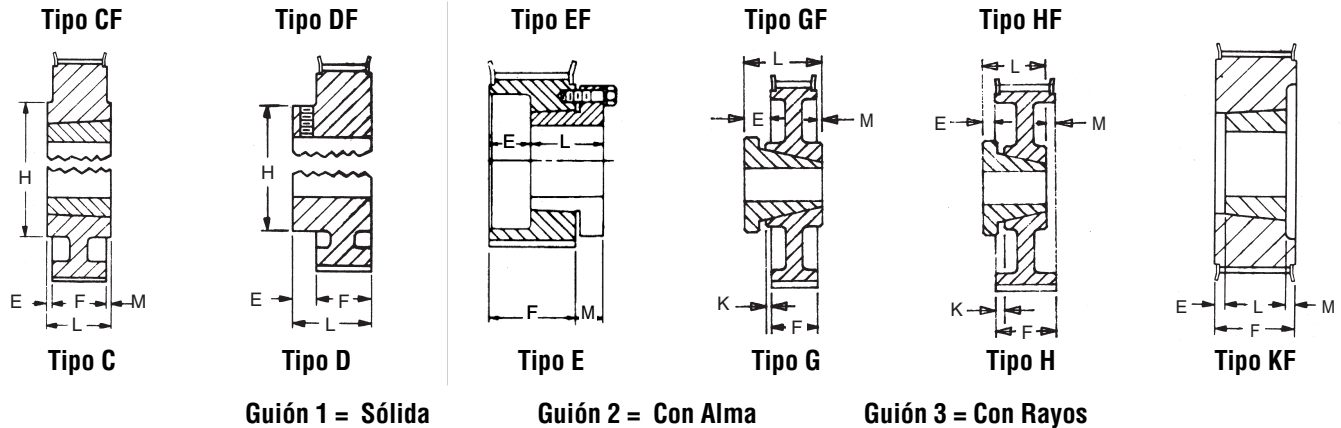
Dimensiones en pulgadas. El peso está en libras.

D.E. de Polea = D.P. - .03",

* Barrenado sólo para montaje reversible.

+ El buje se proyecta 1/8" en el Extremo Menor.

**Las poleas L050 para
Buje Taper están en la
página K-7.**



L050 para Bandas de $\frac{1}{2}$ " de Ancho (Paso $\frac{3}{8}$ ") Tipo Buje Taper $F = \frac{3}{4}$

Número de Dientes	Número de Parte	Diámetro de Paso	D.E. con Ceja Máximo	Tipo	Buje	Barreno	Dimensiones				Peso sin Buje
							E	H	L	M	
18	TB18L050	2.149	$2\frac{25}{64}$	CF-1	1008	$\frac{1}{2} - 1$	$\frac{1}{8}$	$1\frac{1}{8}$	$\frac{7}{8}$	—	0.45
20	TB20L050	2.387	$2\frac{5}{8}$	CF-1	1008	$\frac{1}{2} - 1$	$\frac{1}{8}$	$1\frac{1}{16}$	$\frac{7}{8}$	—	0.68
22	TB22L050	2.626	$2\frac{1}{2}$	CF-1	1008	$\frac{1}{2} - 1$	$\frac{1}{8}$	2	$\frac{7}{8}$	—	0.90
24	TB24L050	2.865	$3\frac{3}{64}$	CF-1	1210	$\frac{1}{2} - 1\frac{1}{4}$	$\frac{1}{4}$	$2\frac{1}{4}$	1	—	1.00
26	TB26L050	3.104	$3\frac{11}{32}$	CF-1	1210	$\frac{1}{2} - 1\frac{1}{4}$	$\frac{1}{4}$	$2\frac{1}{2}$	1	—	1.20
28	TB28L050	3.342	$3\frac{37}{64}$	CF-1	1610	$\frac{1}{2} - 1\frac{1}{4}$	$\frac{1}{4}$	$2\frac{1}{4}$	1	—	1.40
30	TB30L050	3.581	$3\frac{59}{64}$	CF-1	1610	$\frac{1}{2} - 1\frac{1}{8}$	$\frac{1}{4}$	$2\frac{1}{8}$	1	—	1.50
32	TB32L050	3.820	$4\frac{1}{16}$	CF-1	1610	$\frac{1}{2} - 1\frac{1}{8}$	$\frac{1}{4}$	$3\frac{1}{16}$	1	—	1.90
40	TB40L050	4.775	$5\frac{5}{64}$	CF-1	2012	$\frac{1}{2} - 2$	$\frac{1}{2}$	$3\frac{1}{16}$	$1\frac{1}{4}$	—	2.40
48	TB48L050	5.730	$6\frac{3}{64}$	CF-1	2012	$\frac{1}{2} - 2$	$\frac{1}{2}$	$3\frac{1}{16}$	$1\frac{1}{4}$	—	3.20
60	TB60L050	7.162	—	C-2	2012	$\frac{1}{2} - 2$	$\frac{1}{4}$	$4\frac{3}{8}$	$1\frac{1}{4}$	$\frac{1}{4}$	4.90

Dimensiones en pulgadas. Peso en libras.

D.E. de Polea = D.P. - .03".

L075 para Bandas de $\frac{3}{4}$ " de Ancho (Paso $\frac{3}{8}$ ") Barreno Piloto $F = 1$

Número de Dientes	Número de Parte	Diámetro de Paso	D.E. con Ceja Máximo	Tipo	Barreno		Dimensiones			Peso (lb)
					Piloto*	Máximo	E	H	L	
12	12L075	1.432	$1\frac{43}{64}$	DF-1	$\frac{3}{8}$	$\frac{1}{16}$	$\frac{1}{2}$	$1\frac{1}{16}$	$1\frac{1}{2}$.40
14	14L075	1.671	$1\frac{39}{64}$	DF-1	$\frac{3}{8}$	$\frac{7}{8}$	$\frac{1}{2}$	$1\frac{1}{8}$	$1\frac{1}{2}$.50
16	16L075	1.910	$2\frac{29}{32}$	DF-1	$\frac{1}{2}$	$1\frac{1}{8}$	$\frac{5}{8}$	$1\frac{1}{16}$	$1\frac{3}{8}$.70
18	18L075	2.149	$2\frac{25}{64}$	DF-1	$\frac{1}{2}$	$1\frac{3}{16}$	$\frac{5}{8}$	$1\frac{1}{8}$	$1\frac{3}{8}$.90
20	20L075	2.387	$2\frac{5}{8}$	DF-1	$\frac{1}{2}$	$1\frac{1}{4}$	$\frac{5}{8}$	$1\frac{1}{16}$	$1\frac{3}{8}$	1.5
22	22L075	2.626	$2\frac{7}{8}$	DF-1	$\frac{5}{8}$	$1\frac{1}{2}$	$\frac{3}{4}$	2	$1\frac{3}{4}$	1.8
24	24L075	2.865	$3\frac{3}{64}$	DF-1	$\frac{5}{8}$	$1\frac{1}{8}$	$\frac{3}{4}$	$2\frac{1}{4}$	$1\frac{3}{4}$	2.1
26	26L075	3.104	$3\frac{11}{32}$	DF-1	$\frac{5}{8}$	$1\frac{1}{8}$	$\frac{3}{8}$	$2\frac{1}{2}$	$1\frac{3}{8}$	2.8
28	28L075	3.342	$3\frac{37}{64}$	DF-1	$\frac{5}{8}$	$1\frac{1}{8}$	1	$2\frac{3}{4}$	2	3.1
30	30L075	3.581	$3\frac{59}{64}$	DF-1	$\frac{5}{8}$	$1\frac{1}{8}$	1	$2\frac{1}{8}$	2	3.4
32	32L075	3.820	$4\frac{1}{16}$	DF-1	$\frac{5}{8}$	$1\frac{1}{8}$	1	$3\frac{1}{16}$	2	3.7

Las poleas L de 12-16 dientes tienen barreno piloto con 1 opresor. Si se usa con cuñero, reduzca el barreno máximo en dos veces la profundidad del cuñero.

D.E. de Polea = D.P. - 0.03".

L
Paso 3/8"

Poleas de Tiempo en Existencia

Martin

L075 para Bandas de 3/4" de Ancho (Paso 3/8")

Tipo QD

F = 1

Número de Dientes	Número de Parte	Diámetro de Paso	D.E. con Ceja Máximo	Tipo	Buje	Barreno	Dimensiones				Peso sin Buje
							E	K	L	M	
18	18L075JA	2.149	2 ²⁹ / ₆₄	EF-1*	JA	1/2 - 1 1/4	7/16	—	1 1/16	1/2	.50
20	20L075JA	2.387	2 ⁵ / ₈	EF-1*	JA	1/2 - 1 1/4	7/16	—	1 1/16	1/2	.70
22	22L075JA	2.626	2 ¹ / ₈	EF-1*	JA	1/2 - 1 1/4	7/16	—	1 1/16	1/2	.80
24	24L075SH	2.865	3 ³ / ₆₄	EF-1*	SH	1/2 - 1 1/16	3/16	—	1 3/16	9/16	.80
26	26L075SH	3.104	3 ¹ / ₃₂	EF-1*	SH	1/2 - 1 1/16	3/16	—	1 5/16	9/16	1.1
28	28L075SH	3.342	3 ³⁷ / ₆₄	EF-1*	SH	1/2 - 1 1/16	3/16	—	1 5/16	9/16	1.3
30	30L075SDS	3.581	3 ³⁹ / ₆₄	EF-1*	SDS	1/2 - 2	1/4	—	1 3/8	3/8	1.5
32	32L075SDS	3.820	4 ¹ / ₁₆	EF-1*	SDS	1/2 - 2	1/4	—	1 3/8	3/8	1.7
36	36L075SDS	4.297	4 ¹⁷ / ₃₂	HF-1	SDS	1/2 - 2	3/8	1/4	1 3/8	0	2.3
40	40L075SDS	4.775	5 ¹ / ₆₄	HF-1	SDS	1/2 - 2	3/8	1/4	1 3/8	0	3.1
44	44L075SDS	5.252	5 ³¹ / ₆₄	HF-1	SDS	1/2 - 2	3/8	1/4	1 3/8	0	4.0
48	48L075SDS	5.730	6 ¹ / ₆₄	HF-1	SDS	1/2 - 2	3/8	1/4	1 3/8	0	4.6
60	60L075SD	7.162	—	G-3	SD	1/2 - 2	1 1/16	1/8	1 13/16	1/8	4.7
72	72L075SD	8.594	—	G-3	SD	1/2 - 2	1 1/16	1/8	1 13/16	1/8	6.5
84	84L075SD	10.027	—	G-3	SD	1/2 - 2	1 1/16	1/8	1 13/16	1/8	6.3

Dimensiones en pulgadas. Peso en libras.

D.E. de Polea = D.P. - .03".

* Sólo para montaje reversible.

L075 para Bandas de 3/4" de Ancho (Paso 3/8")

Tipo Buje Taper

Número de Dientes	Número de Parte	Diámetro de Paso	D.E. con Ceja Máximo	Tipo	Buje	Barreno	Dimensiones				Peso sin Buje
							E	H	L	M	
18	TB18L075	2.149	2 ²⁹ / ₆₄	KF-1	1008	1/2 - 1	1/8	—	7/8	—	.50
20	TB20L075	2.387	2 ⁵ / ₈	KF-1	1008	1/2 - 1	1/8	—	7/8	—	.70
22	TB22L075	2.626	2 ¹ / ₈	KF-1	1008	1/2 - 1	1/8	—	7/8	—	1.10
24	TB24L075	2.865	3 ³ / ₆₄	KF-1	1210	1/2 - 1 1/4	—	—	1	—	.90
26	TB26L075	3.104	3 ¹ / ₃₂	KF-1	1210	1/2 - 1 1/4	—	—	1	—	1.30
28	TB28L075	3.342	3 ³⁷ / ₆₄	KF-1	1610	1/2 - 1 5/8	—	—	1	—	1.30
30	TB30L075	3.581	3 ³⁹ / ₆₄	KF-1	1610	1/2 - 1 5/8	—	—	1	—	1.60
32	TB32L075	3.820	4 ¹ / ₁₆	KF-1	1610	1/2 - 1 5/8	—	—	1	—	1.80
40	TB40L075	4.775	5 ¹ / ₆₄	CF-1	2012	1/2 - 2	1/4	3 ¹⁵ / ₁₆	1 1/4	—	3.60
48	TB48L075	5.730	6 ¹ / ₆₄	CF-1	2012	1/2 - 2	1/4	3 ¹⁵ / ₁₆	1 1/4	—	5.40
60	TB60L075	7.162	—	C-1	2012	1/2 - 2	1/8	4 ³ / ₈	1 1/4	1/8	7.90

Dimensiones en pulgadas. Peso en libras.

D.E. de Polea = D.P. - .03".

L100 para Bandas de 1" de Ancho (Paso $\frac{3}{8}$ ")

Barreno Piloto

F = $1\frac{1}{4}$

Número de Dientes	Número de Parte	Diámetro de Paso	D.E. con Ceja Máximo	Tipo	Barreno		Dimensiones			Peso (lb)
					Piloto*	Máximo	E	H	L	
14	14L100	1.671	$1\frac{59}{64}$	DF-1	$\frac{3}{8}$	$\frac{7}{8}$	$\frac{1}{2}$	$1\frac{1}{8}$	$1\frac{3}{4}$.60
16	16L100	1.910	$2\frac{5}{32}$	DF-1	$\frac{1}{2}$	$1\frac{1}{8}$	$\frac{5}{8}$	$1\frac{1}{16}$	$1\frac{1}{8}$.80
17	17L100	2.029	$2\frac{9}{32}$	DF-1	$\frac{1}{2}$	$1\frac{1}{8}$	$\frac{5}{8}$	$1\frac{1}{2}$	$1\frac{1}{8}$	1.0
18	18L100	2.149	$2\frac{29}{64}$	DF-1	$\frac{1}{2}$	$1\frac{1}{8}$	$\frac{5}{8}$	$1\frac{1}{8}$	$1\frac{1}{8}$	1.1
19	19L100	2.268	$2\frac{3}{8}$	DF-1	$\frac{1}{2}$	$1\frac{1}{8}$	$\frac{5}{8}$	$1\frac{1}{8}$	$1\frac{1}{8}$	1.4
20	20L100	2.387	$2\frac{3}{8}$	DF-1	$\frac{1}{2}$	$1\frac{3}{8}$	$\frac{5}{8}$	$1\frac{1}{16}$	$1\frac{1}{8}$	1.75
21	21L100	2.507	$2\frac{3}{4}$	DF-1	$\frac{5}{8}$	$1\frac{3}{8}$	$1\frac{1}{16}$	$1\frac{1}{8}$	$1\frac{1}{8}$	1.80
22	22L100	2.626	$2\frac{1}{8}$	DF-1	$\frac{5}{8}$	$1\frac{1}{2}$	$\frac{3}{4}$	2	2	2.0
24	24L100	2.865	$3\frac{1}{64}$	DF-1	$\frac{5}{8}$	$1\frac{1}{8}$	$\frac{3}{4}$	$2\frac{1}{4}$	2	2.5
26	26L100	3.104	$3\frac{11}{32}$	DF-1	$\frac{5}{8}$	$1\frac{1}{8}$	$\frac{7}{8}$	$2\frac{1}{2}$	$2\frac{1}{8}$	3.3
28	28L100	3.342	$3\frac{37}{64}$	DF-1	$\frac{5}{8}$	$1\frac{7}{8}$	1	$2\frac{3}{4}$	$2\frac{1}{4}$	3.6
30	30L100	3.581	$3\frac{39}{64}$	DF-1	$\frac{5}{8}$	$1\frac{1}{8}$	1	$2\frac{1}{8}$	$2\frac{1}{4}$	4.0
32	32L100	3.820	$4\frac{1}{16}$	DF-1	$\frac{5}{8}$	$1\frac{1}{8}$	1	$3\frac{1}{16}$	$2\frac{1}{4}$	4.4

Las poleas L de 12-16 dientes tienen barreno piloto con 1 opresor. Si se usa con cuñero, reduzca el barreno máximo en dos veces la profundidad del cuñero.

D.E. de Polea = D.P. -.003".

L100 para Bandas de 1" de Ancho (Paso $\frac{3}{8}$ ")

Tipo QD

F = $1\frac{1}{4}$

Número de Dientes	Número de Parte	Diámetro de Paso	D.E. con Ceja Máximo	Tipo	Buje	Barreno	Dimensiones				Peso sin Buje
							E	K	L	M	
18	18L100JA	2.149	$2\frac{25}{64}$	EF-1*	JA	$\frac{1}{2} - 1\frac{1}{4}$	$\frac{1}{16}$	—	$1\frac{1}{16}$	$\frac{1}{2}$.70
20	20L100JA	2.387	$2\frac{3}{8}$	EF-1*	JA	$\frac{1}{2} - 1\frac{1}{4}$	$\frac{1}{16}$	—	$1\frac{1}{16}$	$\frac{1}{2}$.90
22	22L100JA	2.626	$2\frac{1}{8}$	EF-1*	JA	$\frac{1}{2} - 1\frac{1}{4}$	$\frac{1}{16}$	—	$1\frac{1}{16}$	$\frac{1}{2}$	1.0
24	24L100SH	2.865	$3\frac{1}{64}$	EF-1*	SH	$\frac{1}{2} - 1\frac{1}{16}$	$\frac{3}{16}$	—	$1\frac{1}{16}$	$\frac{5}{16}$	1.0
26	26L100SH	3.104	$3\frac{11}{32}$	EF-1*	SH	$\frac{1}{2} - 1\frac{1}{16}$	$\frac{3}{16}$	—	$1\frac{1}{16}$	$\frac{5}{16}$	1.3
28	28L100SH	3.342	$3\frac{37}{64}$	EF-1*	SH	$\frac{1}{2} - 1\frac{1}{16}$	$\frac{3}{16}$	—	$1\frac{1}{16}$	$\frac{5}{16}$	1.7
30	30L100SDS	3.581	$3\frac{39}{64}$	EF-1*	SDS	$\frac{1}{2} - 2$	$\frac{1}{2}$	—	$1\frac{1}{8}$	$\frac{5}{8}$	2.0
32	32L100SDS	3.820	$4\frac{1}{16}$	EF-1*	SDS	$\frac{1}{2} - 2$	$\frac{1}{2}$	—	$1\frac{1}{8}$	$\frac{5}{8}$	2.1
36	36L100SDS	4.297	$4\frac{17}{32}$	HF-1	SDS	$\frac{1}{2} - 2$	$\frac{1}{8}$	$\frac{1}{2}$	$1\frac{3}{8}$	0	2.6
40	40L100SDS	4.775	$5\frac{1}{64}$	HF-1	SDS	$\frac{1}{2} - 2$	$\frac{1}{8}$	$\frac{1}{2}$	$1\frac{3}{8}$	0	3.4
44	44L100SDS	5.252	$5\frac{31}{64}$	HF-1	SDS	$\frac{1}{2} - 2$	$\frac{1}{8}$	$\frac{1}{2}$	$1\frac{3}{8}$	0	4.2
48	48L100SDS	5.730	$6\frac{1}{64}$	HF-1	SDS	$\frac{1}{2} - 2$	$\frac{1}{8}$	$\frac{1}{2}$	$1\frac{3}{8}$	0	5.1
60	60L100SD	7.162	—	G-3	SD	$\frac{1}{2} - 2$	$\frac{5}{8}$	0	$1\frac{13}{16}$	0	6.0
72	72L100SD	8.594	—	G-3	SD	$\frac{1}{2} - 2$	$\frac{5}{8}$	0	$1\frac{13}{16}$	0	8.0
84	84L100SD	10.027	—	G-3	SD	$\frac{1}{2} - 2$	$\frac{5}{8}$	0	$1\frac{13}{16}$	0	9.2

Dimensiones en pulgadas. Peso en libras.

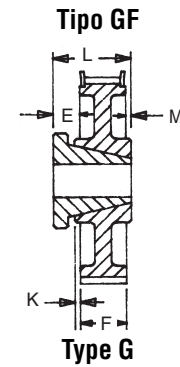
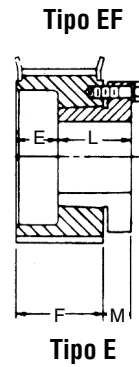
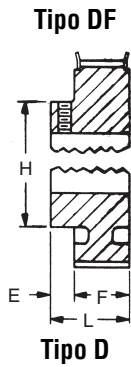
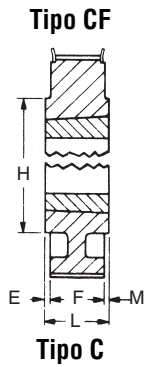
D.E. de Polea = D.P. -.003".

* Sólo para montaje reversible.

L
Paso $\frac{3}{8}$ "

**Poleas de Tiempo
en Existencia**

Martin

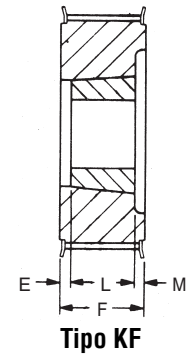
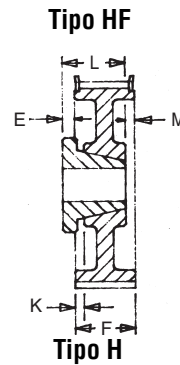


Guión 1 = Sólida

Guión 2 = Con Alma

Guión 3 = Con Rayos

La "F" indica que lleva cejas



L100 para Bandas de 1" de Ancho (Paso $\frac{3}{8}$ ")
Tipo Buje Taper **F = 1 1/4**

Número de Dientes	Número de Parte	Diámetro de Paso	D.E. con Caja Máximo	Tipo	Buje	Barreno	Dimensiones				Peso sin Buje
							E	K	L	M	
18	TB18L100	2.149	2 ²⁵ / ₆₄	KF-1	1008	1/2 - 1	3/8	—	3/8	—	.70
20	TB20L100	2.387	2 ⁵ / ₁₆	KF-1	1008	1/2 - 1	3/8	—	3/8	—	1.0
22	TB22L100	2.626	2 ¹ / ₈	KF-1	1008	1/2 - 1	3/8	—	3/8	—	1.3
24	TB24L100	2.865	3 ⁷ / ₆₄	KF-1	1210	1/2 - 1 1/4	1/4	—	1	—	1.3
26	TB26L100	3.104	3 ¹¹ / ₃₂	KF-1	1210	1/2 - 1 1/4	1/4	—	1	—	1.7
28	TB28L100	3.342	3 ³⁷ / ₆₄	KF-1	1610	1/2 - 1 5/8	1/4	—	1	—	1.7
30	TB30L100	3.581	3 ⁵⁹ / ₆₄	KF-1	1610	1/2 - 1 5/8	1/4	—	1	—	2.2
32	TB32L100	3.820	4 ¹ / ₁₆	KF-1	1610	1/2 - 1 5/8	1/4	—	1	—	2.7
40	TB40L100	4.775	5 ⁵ / ₁₆	KF-1	2012	1/2 - 2	1/16	—	1 1/4	—	3.6
48	TB48L100	5.730	6 ⁵ / ₁₆	KF-1	2012	1/2 - 2	1/16	—	1 1/4	—	5.1
60	TB60L100	7.162	—	C-2	2012	1/2 - 2	—	—	1 1/4	—	6.0

Dimensiones en pulgadas. Peso en libras.

D.E. de Polea = D.P. - .03".

H — Paso 1/2"

H100 para Bandas de 3/4" y 1" de Ancho (Paso 1/2") Barreno Piloto F = 1 5/16"

Número de Dientes	Número de Parte	Diámetro de Paso	D.E. con Ceja Máximo	Tipo	Barreno		Dimensiones			Peso (lb)
					Piloto	Máximo	E	H	L	
14	14H100	2.228	2 ³¹ / ₆₄	DF-1	3/8	1	3/8	1 1/2	1 15/16	1.4
16	16H100	2.546	2 ⁵¹ / ₆₄	DF-1	3/8	1 1/4	1 1/16	2	2	2.0
18	18H100	2.865	3 ¹ / ₆₄	DF-1	3/8	1 1/2	1 1/16	2 1/4	2	2.8
20	20H100	3.183	3 ⁷ / ₁₆	DF-1	3/8	1 5/8	7/8	2 1/2	2 3/16	3.4
21	21H100	3.342	3 ⁷ / ₁₆	DF-1	3/4	1 11/16	1	2 5/8	2 1/4	3.8
22	22H100	3.501	3 3/4	DF-1	3/4	1 7/8	1	2 7/8	2 7/16	4.3
24	24H100	3.820	4 1/4	DF-1	3/4	2 1/8	1	3 3/8	2 7/16	5.3
26	26H100	4.138	4 ²⁹ / ₆₄	DF-1	3/4	2 1/2	1 1/8	3 1/2	2 7/16	6.7
28	28H100	4.456	4 ⁴⁵ / ₆₄	DF-1	3/4	2 5/8	1 1/8	3 5/8	2 7/16	8.0

Dimensiones en pulgadas. Peso en libras.

D.E. de Polea = D.P. - .054".

H100 para Bandas de 3/4" y 1" de Ancho (Paso 1/2") Tipo QD F = 1 5/16"

Número de Dientes	Número de Parte	Diámetro de Paso	D.E. con Ceja Máximo	Tipo	Buje	Barreno	Dimensiones					Peso sin Buje
							E	H	K	L	M	
14	14H100JA	2.228	2 ³¹ / ₆₄	EF-1*	JA	1/2 - 1 1/4	3/8	—	—	1 1/16	1/2	1.0
16	16H100JA	2.546	2 ⁵¹ / ₆₄	EF-1*	JA	1/2 - 1 1/4	3/8	—	—	1 1/16	1/2	1.5
18	18H100SH	2.865	3 ¹ / ₆₄	EF-1*	SH	1/2 - 1 11/16	3/8	—	—	1 1/16	3/16	1.2
20	20H100SH	3.183	3 ⁷ / ₁₆	EF-1*	SH	1/2 - 1 11/16	3/8	—	—	1 1/16	3/16	1.2
22	22H100SDS	3.501	3 3/4	EF-1*	SDS	1/2 - 2	3/8	—	—	1 1/8	3/8	1.4
24	24H100SDS	3.820	4 1/4	EF-1*	SDS	1/2 - 2	3/8	—	—	1 1/8	3/8	1.7
26	26H100SDS	4.138	4 ²⁹ / ₆₄	HF-1	SDS	1/2 - 2	1/2	—	3/16	1 3/8	—	2.0
28	28H100SDS	4.456	4 ⁴⁵ / ₆₄	HF-1	SDS	1/2 - 2	1/2	—	3/16	1 3/8	—	2.6
30	30H100SD	4.775	5 1/4	GF-1	SD	1/2 - 2	5/8	—	—	1 3/4	—	3.0
32	32H100SK	5.093	5 ²¹ / ₆₄	GF-1	SK	1/2 - 2 5/8	1 1/16	—	—	1 15/16	—	4.9
36	36H100SK	5.730	5 ³¹ / ₆₄	GF-1	SK	1/2 - 2 5/8	1 1/16	—	—	1 15/16	—	5.6
40	40H100SK	6.366	6 ³⁷ / ₆₄	GF-1	SK	1/2 - 2 5/8	1 1/16	—	—	1 15/16	—	8.2
44	44H100SK	7.003	7 1/4	GF-1	SK	1/2 - 2 5/8	1 1/16	—	—	1 15/16	—	10.0
48	48H100SK	7.639	8 1/4	GF-2	SK	1/2 - 2 5/8	1 1/16	—	—	1 15/16	—	12.5
60	60H100SF	9.549	—	H-2	SF	1/2 - 2 15/16	1 1/16	—	—	2 1/16	—	10.9
72	72H100SF	11.459	—	H-3	SF	1/2 - 2 15/16	1 1/16	—	—	2 1/16	—	14.0
84	84H100SF	13.369	—	H-3	SF	1/2 - 2 15/16	1 1/16	5 1/8	—	2 1/16	—	20.0
96	96H100SF	15.279	—	H-3	SF	1/2 - 2 15/16	1 1/16	5 1/8	—	2 1/16	—	27.0
120	120H100SF	19.099	—	H-3	SF	1/2 - 2 15/16	1 1/16	5 1/8	—	2 1/16	—	38.0

Dimensiones en pulgadas. Peso en libras.

D.E. de Polea = D.P. - .054".

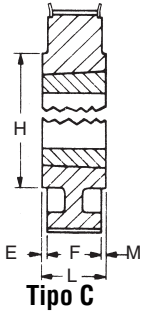
* Sólo para montaje reversible.

H

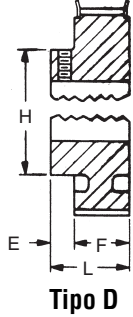
Paso 1/2"

Poleas de Tiempo en Existencia

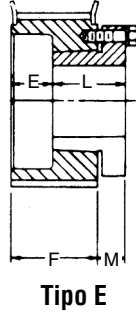
Tipo CF



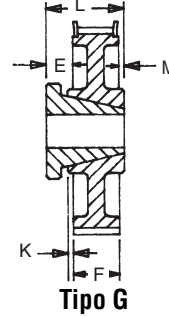
Tipo DF



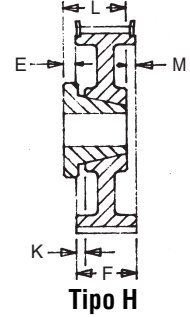
Tipo EF



Tipo GF



Tipo HF



Guión 1 = Sólida

Guión 2 = Con Alma

Guión 3 = Con Rayos

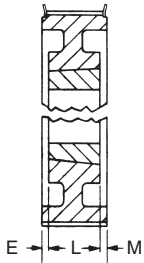
La "F" indica que lleva cejas

H100 para Bandas de 3/4" y 1" de Ancho (Paso 1/2") Tipo Buje Taper F = 1 5/16

Número de Dientes	Número de Parte	Diámetro de Paso	D.E. con Ceja Máximo	Tipo	Buje	Barreno	Dimensiones				Peso sin Buje
							E	H	L	M	
14	TB14H100	2.228	2 ³ / ₆₄	KF-1	1008	1/2 - 1	7/16	—	7/8	—	.80
16	TB16H100	2.546	2 ³ / ₆₄	KF-1	1008	1/2 - 1	7/16	—	7/8	—	1.3
18	TB18H100	2.865	3 ⁷ / ₆₄	KF-1	1210	1/2 - 1 1/4	5/16	—	1	—	1.2
20	TB20H100	3.183	3 ⁷ / ₁₆	KF-1	1210	1/2 - 1 1/4	5/16	—	1	—	1.7
22	TB22H100	3.501	3 3/4	KF-1	1610	1/2 - 1 5/8	5/16	—	1	—	1.8
24	TB24H100	3.820	4 ¹ / ₆₄	KF-1	1610	1/2 - 1 5/8	5/16	—	1	—	2.3
26	TB26H100	4.138	4 ²⁹ / ₆₄	KF-1	2012	1/2 - 2	1/16	—	1 1/4	—	2.6
28	TB28H100	4.456	4 ⁴⁹ / ₆₄	KF-1	2012	1/2 - 2	1/16	—	1 1/4	—	2.8
30	TB30H100	4.775	5 ¹ / ₆₄	KF-1	2012	1/2 - 2	1/16	—	1 1/4	—	4.2
32	TB32H100	5.093	5 ²⁹ / ₆₄	CF-1	2517	1/2 - 2 1/2	7/16	4 ⁷ / ₁₆	1 3/4	—	4.3
40	TB40H100	6.366	6 ²⁷ / ₆₄	CF-1	2517	1/2 - 2 1/2	7/16	4 ⁷ / ₁₆	1 3/4	—	7.8
48	TB48H100	7.639	8 ¹ / ₆₄	CF-1	2517	1/2 - 2 1/2	7/16	4 ⁷ / ₁₆	1 3/4	—	12.1
60	TB60H100	9.549	—	C-2	3020	3/8 - 3	1 ¹ / ₃₂	6 1/4	2	1 ¹ / ₃₂	10.3

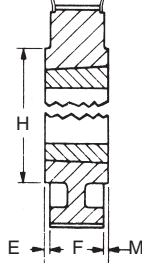
Dimensiones en pulgadas. Peso en libras.
D.E. de Polea = D.P. - .054".

Tipo AF



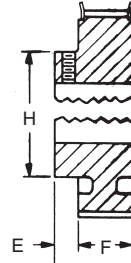
Tipo A

Tipo CF



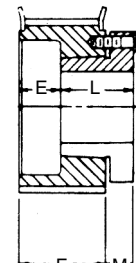
Tipo C

Tipo DF



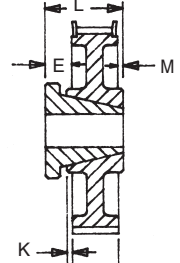
Tipo D

Tipo EF



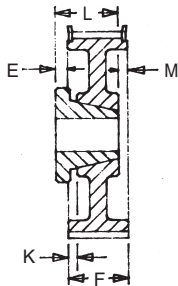
Tipo E

Tipo GF

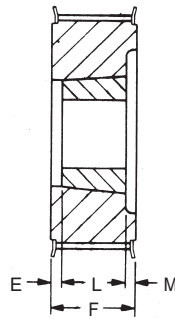


Tipo G

Tipo HF



Tipo H



Tipo KF

Guión 1 = Sólida

Guión 2 = Con Alma

Guión 3 = Con Rayos

La "F" indica que lleva cejas

H150 para Bandas de 1 1/2" de Ancho (Paso 1/2") Barreno Piloto F = 1 13/16

Número de Dientes	Número de Parte	Diámetro de Paso	D.E. con Ceja Máximo	Tipo	Barreno		Dimensiones			Peso (lb)
					Piloto	Máximo	E	H	L	
14	14H150	2.228	2 ³ / ₆₄	DF-1	3/4	1	5/8	1 1/2	2 ¹ / ₁₆	1.8
16	16H150	2.546	2 ³ / ₆₄	DF-1	3/4	1 1/4	3/4	2	2 ¹ / ₁₆	2.5
18	18H150	2.865	3 ³ / ₆₄	DF-1	3/4	1 1/2	3/4	2 1/4	2 ¹ / ₁₆	3.3
19	19H150	3.024	3/4	DF-1	3/4	1 5/8	7/8	2 1/4	2 ⁵ / ₁₆	3.9
20	20H150	3.183	3 ¹ / ₁₆	DF-1	3/4	1 3/4	7/8	2 1/2	2 ¹¹ / ₁₆	4.3
21	21H150	3.342	3 ⁹ / ₁₆	DF-1	3/4	1 11/16	15/16	2 1/2	2 ³ / ₄	5.3
22	22H150	3.501	3/4	DF-1	3/4	1 7/8	1	2 1/2	2 ¹³ / ₁₆	5.4
24	24H150	3.820	4 ¹ / ₁₆	DF-1	3/4	2 1/8	1	3 1/8	2 ¹³ / ₁₆	6.5
26	26H150	4.138	4 ²⁹ / ₃₂	DF-1	3/4	2 1/2	1	3 1/2	2 ¹³ / ₁₆	8.4

Dimensiones en pulgadas. Peso en libras.

D.E. de Polea = D.P. - .054".

H150 para Bandas de 1/2" de Ancho (Paso 1/2") Tipo QD $F = 1^{13/16}$

Número de Dientes	Número de Parte	Diámetro de Paso	D.E. con Ceja Máximo	Tipo	Buje	Barreno	Dimensiones				Peso sin Buje
							E	K	L	M	
14	14H150JA	2.228	2 ³ / ₆₄	EF-1*	JA	1/2 - 1 1/4	1 1/4	—	1 1/16	1/2	1.5
16	16H150JA	2.546	2 ⁵ / ₆₄	EF-1*	JA	1/2 - 1 1/4	1 1/4	—	1 1/16	1/2	2.0
18	18H150SH	2.865	3 ⁷ / ₆₄	EF-1*	SH	1/2 - 1 11/16	1	—	1 5/16	9/16	1.3
20	20H150SH	3.183	3 ⁷ / ₁₆	EF-1*	SH	1/2 - 1 11/16	1	—	1 5/16	9/16	1.8
22	22H150SD	3.501	3 3/4	EF-1*	SD	1/2 - 2	9/16	—	1 13/16	5/8	2.0
24	24H150SD	3.820	4 1/16	EF-1*	SD	1/2 - 2	9/16	—	1 13/16	5/8	2.6
26	26H150SD	4.138	4 ²⁵ / ₃₂	HF-1	SD	1/2 - 2	1/16	9/16	1 13/16	1/16	3.0
28	28H150SD	4.456	4 ⁴⁵ / ₆₄	HF-1	SD	1/2 - 2	1/16	9/16	1 13/16	1/16	4.0
30	30H150SD	4.775	5 ¹ / ₆₄	HF-1	SD	1/2 - 2	1/16	9/16	1 13/16	1/16	4.9
32	32H150SK	5.093	5 ³ / ₆₄	HF-1	SK	1/2 - 2 5/8	1/8	9/16	1 15/16	0	5.8
36	36H150SK	5.730	5 ⁸ / ₆₄	HF-1	SK	1/2 - 2 5/8	1/8	9/16	1 15/16	0	7.0
40	40H150SK	6.366	6 ⁷ / ₆₄	HF-1	SK	1/2 - 2 5/8	1/8	9/16	1 15/16	0	9.2
44	44H150SK	7.003	7 1/4	HF-1	SK	1/2 - 2 5/8	1/8	9/16	1 15/16	0	11.0
48	48H150SK	7.639	8 ¹ / ₆₄	HF-2	SK	1/2 - 2 5/8	1/8	9/16	1 15/16	0	13.7
60	60H150SF	9.549	—	H-2	SF	1/2 - 2 15/16	1 3/32	9/32	2 1/16	9/32	12.5
72	72H150SF	11.459	—	H-3	SF	1/2 - 2 15/16	1 3/32	9/32	2 1/16	9/32	17.0
84	84H150SF	13.369	—	H-3	SF	1/2 - 2 15/16	1 3/32	9/32	2 1/16	9/32	21.5
96	96H150SF	15.279	—	H-3	SF	1/2 - 2 15/16	1 3/32	9/32	2 1/16	9/32	31.0
120	120H150SF	19.099	—	H-3	SF	1/2 - 2 15/16	1 3/32	9/32	2 1/16	9/32	40.0

Dimensiones en pulgadas. Peso en libras.

D.E. de Polea = D.P. - .054".

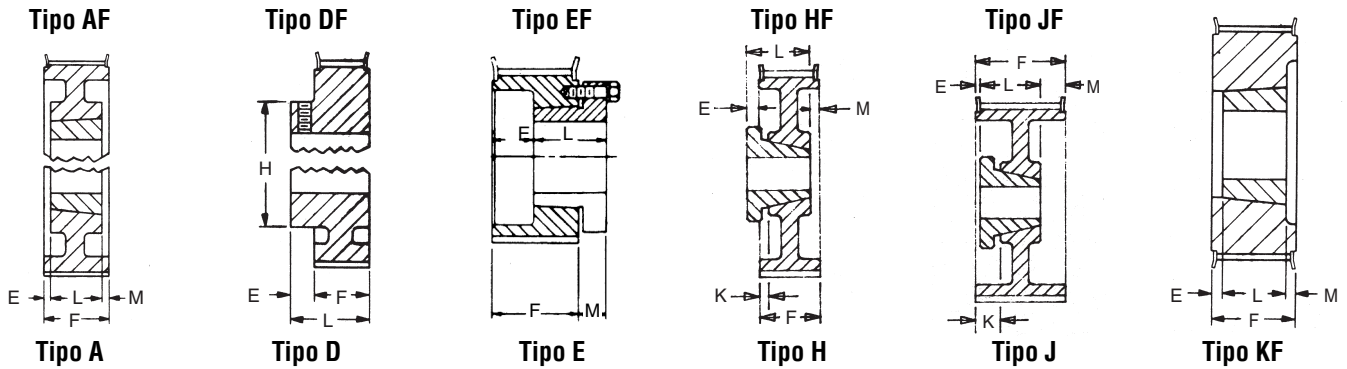
* Sólo para montaje reversible.

H150 para Bandas de 1/2" de Ancho (Paso 1/2") Tipo Buje Taper $F = 1^{13/16}$

Número de Dientes	Número de Parte	Diámetro de Paso	D.E. con Ceja Máximo	Tipo	Buje	Barreno	Dimensiones					Peso sin Buje
							E	H	K	L	M	
14	TB14H150	2.228	2 ³ / ₆₄	KF-1	1008	1/2 - 1	1 5/32	—	—	7/8	1 5/32	1.0
16	TB16H150	2.546	2 ⁵ / ₆₄	KF-1	1008	1/2 - 1	1 5/32	—	—	7/8	1 5/32	1.5
18	TB18H150	2.865	3 ⁷ / ₆₄	KF-1	1215	1/2 - 1 1/4	9/16	—	—	1 1/2	—	1.6
20	TB20H150	3.183	3 ⁷ / ₁₆	KF-1	1215	1/2 - 1 1/4	5/16	—	—	1 1/2	—	2.2
22	TB22H150	3.501	3 3/4	KF-1	1615	1/2 - 1 5/8	9/16	—	—	1 1/2	—	2.5
24	TB24H150	3.820	4 1/16	KF-1	2012	1/2 - 2	9/16	—	—	1 1/4	—	2.7
26	TB26H150	4.138	4 ²⁵ / ₃₂	KF-1	2012	1/2 - 2	9/16	—	—	1 1/4	—	3.2
28	TB28H150	4.456	4 ⁴⁵ / ₆₄	KF-1	2012	1/2 - 2	9/16	—	—	1 1/4	—	4.1
30	TB30H150	4.775	5 ¹ / ₆₄	KF-1	2012	1/2 - 2	9/16	—	—	1 1/4	—	5.1
32	TB32H150	5.093	5 ³ / ₆₄	KF-1	2517	1/2 - 2 1/2	1/16	—	—	1 3/4	—	5.6
40	TB40H150	6.366	6 ³ / ₆₄	KF-1	2517	1/2 - 2 1/2	1/16	—	—	1 3/4	—	8.6
48	TB48H150	7.639	8 ¹ / ₆₄	AF-1	2517	1/2 - 2 1/2	—	—	1/16	1 1/4	1/16	13.6
60	TB60H150	9.549	—	C-2	3020	7/8 - 3	3/32	6 1/4	—	2	3/32	12.3

Dimensiones en pulgadas. Peso en libras.

D.E. de Polea = D.P. - .054".



Guión 1 = Sólida Guión 2 = Con Alma Guión 3 = Con Rayos

La "F" indica que lleva cejas

H200 para Bandas de 2" de Ancho (Paso 1/2") Barreno Piloto

$$F = 2^{11/32}$$

Número de Dientes	Número de Parte	Diámetro de Paso	D.E. con Ceja Máximo	Tipo	Barreno		Dimensiones			Peso (lb)
					Piloto	Máximo	E	H	L	
14	14H200	2.228	2 ^{3/8}	DF-1	3/4	1	5/8	1 1/2	2 ^{31/32}	2.2
16	16H200	2.546	2 ^{51/64}	DF-1	3/4	1 1/4	3/4	2	3 ^{3/32}	3.1
18	18H200	2.865	3 ^{3/64}	DF-1	3/4	1 1/2	3/4	2	3 ^{3/32}	3.7
19	19H200	3.024	3 1/4	DF-1	3/4	1 1/8	7/8	2 1/4	3 ^{3/32}	3.9
20	20H200	3.183	3 ^{7/16}	DF-1	3/4	1 5/8	7/8	2 1/2	3 ^{3/32}	4.9
22	22H200	3.501	3 3/4	DF-1	1	1 7/8	1	2 7/8	3 ^{1/32}	6.3
24	24H200	3.820	4 ^{1/16}	DF-1	1	2 1/8	1	3 3/8	3 ^{1/32}	7.5
26	26H200	4.138	4 ^{29/32}	DF-1	1	2 1/2	1 1/8	3 3/2	3 ^{1/32}	9.5

Dimensiones en pulgadas. Peso en libras.

D.E. de Polea = D.P. - .054"

H

Paso 1/2"

Poleas de Tiempo en Existencia

Martin

H200 para Bandas de 2" de Ancho (Paso 1/2") Tipo QD $F = 2^{11/32}$

Número de Dientes	Número de Parte	Diámetro de Paso	D.E. con Ceja Máximo	Tipo	Buje	Barreno	Dimensiones				Peso sin Buje
							E	K	L	M	
16	16H200JA	2.546	2 ^{5/64}	EF-1*	JA	1/2 - 1 1/4	1 ^{29/32}	—	1 1/16	1/2	2.6
18	18H200SH	2.865	3 ^{7/64}	EF-1*	SH	1/2 - 1 11/16	1 17/32	—	1 5/16	9/16	1.6
20	20H200SH	3.183	3 ^{7/16}	EF-1*	SH	1/2 - 1 11/16	1 17/32	—	1 5/16	9/16	2.2
22	22H200SD	3.501	3 ^{3/4}	EF-1*	SD	1/2 - 2	1 3/32	—	1 13/16	5/8	2.5
24	24H200SD	3.820	4 1/16	EF-1*	SD	1/2 - 2	1 3/32	—	1 13/16	5/8	3.0
26	26H200SD	4.138	4 ^{29/32}	HF-1	SD	1/2 - 2	5/64	35/64	1 13/16	35/64	3.9
28	28H200SD	4.456	4 ^{9/64}	HF-1	SD	1/2 - 2	5/64	35/64	1 13/16	35/64	4.7
30	30H200SD	4.775	5 ^{1/64}	HF-1	SD	1/2 - 2	5/64	35/64	1 13/16	35/64	5.7
32	32H200SK	5.093	5 ^{31/64}	HF-1	SK	1/2 - 2 5/8	9/64	35/64	1 15/16	35/64	6.7
36	36H200SK	5.730	5 ^{61/64}	HF-1	SK	1/2 - 2 5/8	9/64	35/64	1 15/16	35/64	8.0
40	40H200SK	6.366	6 ^{37/64}	HF-1	SK	1/2 - 2 5/8	9/64	35/64	1 15/16	35/64	10.2
44	44H200SK	7.003	7 1/4	HF-1	SK	1/2 - 2 5/8	9/64	35/64	1 15/16	35/64	12.5
48	48H200SF	7.639	8 ^{1/64}	HF-2	SF	1/2 - 2 15/16	9/64	35/64	2 1/16	35/64	14.1
60	60H200SF	9.549	—	H-2	SF	1/2 - 2 15/16	9/64	35/64	2 1/16	35/64	14.6
72	72H200SF	11.459	—	H-3	SF	1/2 - 2 15/16	9/64	35/64	2 1/16	35/64	21.0
84	84H200SF	13.369	—	H-3	SF	1/2 - 2 15/16	9/64	35/64	2 1/16	35/64	23.0
96	96H200E	15.279	—	H-3	E	7/8 - 3 1/2	33/64	23/64	2 5/8	23/64	34.0
120	120H200E	19.099	—	H-3	E	7/8 - 3 1/2	33/64	23/64	2 5/8	23/64	42.0

Dimensiones en pulgadas. Peso en libras.

D.E. de Polea = D.P. - .054".

* Sólo para montaje reversible.

H200 para Bandas de 2" de Ancho (Paso 1/2") Tipo Buje Taper $F = 2^{11/32}$

Número de Dientes	Número de Parte	Diámetro de Paso	D.E. con Ceja Máximo	Tipo	Buje	Barreno	Dimensiones			Peso sin Buje
							E	L	M	
16	TB16H200	2.546	2 ^{51/64}	KF-1	1008	1/2 - 1	3/4	7/8	23/32	1.9
18	TB18H200	2.865	3 ^{7/64}	KF-1	1215	1/2 - 1 1/4	7/16	1 1/2	19/32	1.8
20	TB20H200	3.183	3 ^{7/16}	KF-1	1215	1/2 - 1 1/4	27/64	1 1/2	27/64	2.6
22	TB22H200	3.501	3 ^{3/4}	KF-1	1615	1/2 - 1 5/8	27/64	1 1/2	27/64	2.8
24	TB24H200	3.820	4 1/16	KF-1	2012	1/2 - 2	35/64	1 1/4	35/64	2.8
26	TB26H200	4.138	4 ^{29/32}	KF-1	2012	1/2 - 2	35/64	1 1/4	35/64	3.6
28	TB28H200	4.456	4 ^{9/64}	KF-1	2012	1/2 - 2	35/64	1 1/4	35/64	5.1
30	TB30H200	4.775	5 ^{1/64}	KF-1	2012	1/2 - 2	1 3/32	1 1/4	—	7.0
32	TB32H200	5.093	5 ^{31/64}	KF-1	2517	1/2 - 2 1/2	19/32	1 3/4	—	8.5
40	TB40H200	6.366	6 ^{37/64}	KF-1	2517	1/2 - 2 1/2	19/32	1 3/4	—	9.9
48	TB48H200	7.639	8 ^{1/64}	KF-1	3020	7/8 - 3	1 1/32	2	—	14.3
60	TB60H200	9.549	—	A-2	3020	7/8 - 3	1 1/64	2	1 1/64	15.3

Dimensiones en pulgadas. Peso en libras.

D.E. de Polea = D.P. - .054".

H300 para Bandas de 3" de ancho (paso 1/2") Barreno Piloto F = 3/8

Número de Dientes	Número de Parte	Diámetro de Paso	D.E. con Ceja Máximo	Tipo	Barreno		Dimensiones			Peso
					Piloto	Máximo	E	H	L	
16	16H300	2.546	2 ⁵ / ₆₄	DF-1	3/8	1 1/4	3/4	2	4 1/8	4.2

Dimensiones en pulgadas. Peso en libras.

D.E. de Polea = D.P. - .054".

H300 para Bandas de 3" de ancho (paso 1/2") Tipo QD F = 3/8

Número de Dientes	Número de Parte	Diámetro de Paso	D.E. con Ceja Máximo	Tipo	Buje	Barreno	Dimensiones				Peso sin Buje
							E	K	L	M	
22	22H300SD	3.501	3/4	EF-1*	SD	1/2 - 2	2 1/8	—	1 13/16	5/8	4.1
24	24H300SD	3.820	4 1/16	EF-1*	SD	1/2 - 2	2 1/8	—	1 13/16	5/8	4.1
26	26H300SD	4.138	4 ²⁵ / ₆₄	JF-1	SD	1/2 - 2	7/16	1 1/16	1 13/16	1 1/16	5.0
28	28H300SD	4.456	4 ⁴⁵ / ₆₄	JF-1	SD	1/2 - 2	7/16	1 1/16	1 13/16	1 1/16	6.0
30	30H300SD	4.775	5 1/64	JF-1	SD	1/2 - 2	7/16	1 1/16	1 13/16	1 1/16	7.2
32	32H300SK	5.093	5 ²¹ / ₆₄	JF-1	SK	1/2 - 2 5/8	3/8	1 1/16	1 15/16	1 1/16	8.4
36	36H300SK	5.730	5 ⁵¹ / ₆₄	JF-1	SK	1/2 - 2 5/8	3/8	1 1/16	1 15/16	1 1/16	10.0
40	40H300SK	6.366	6 ³⁷ / ₆₄	JF-1	SK	1/2 - 2 5/8	3/8	1 1/16	1 15/16	1 1/16	12.2
44	44H300SK	7.003	7 1/4	JF-1	SK	1/2 - 2 5/8	3/8	1 1/16	1 15/16	1 1/16	15.5
48	48H300SF	7.639	8 1/64	JF-2	SF	1/2 - 2 15/16	3/8	1 1/16	2 1/16	1 1/16	16.6
60	60H300SF	9.549	—	J-2	SF	1/2 - 2 15/16	3/8	1 1/16	2 1/16	1 1/16	17.9
72	72H300SF	11.459	—	J-2	SF	1/2 - 2 15/16	3/8	1 1/16	2 1/16	1 1/16	23.0
84	84H300SF	13.369	—	J-2	SF	1/2 - 2 15/16	3/8	1 1/16	2 1/16	1 1/16	30.0
96	96H300E	15.279	—	H-3	E	7/8 - 3 1/2	0	7/8	2 5/8	7/8	38.0
120	120H300E	19.099	—	H-3	E	7/8 - 3 1/2	0	7/8	2 5/8	7/8	51.0

Dimensiones en pulgadas. Peso en libras.

D.E. de Polea = D.P. - .054"

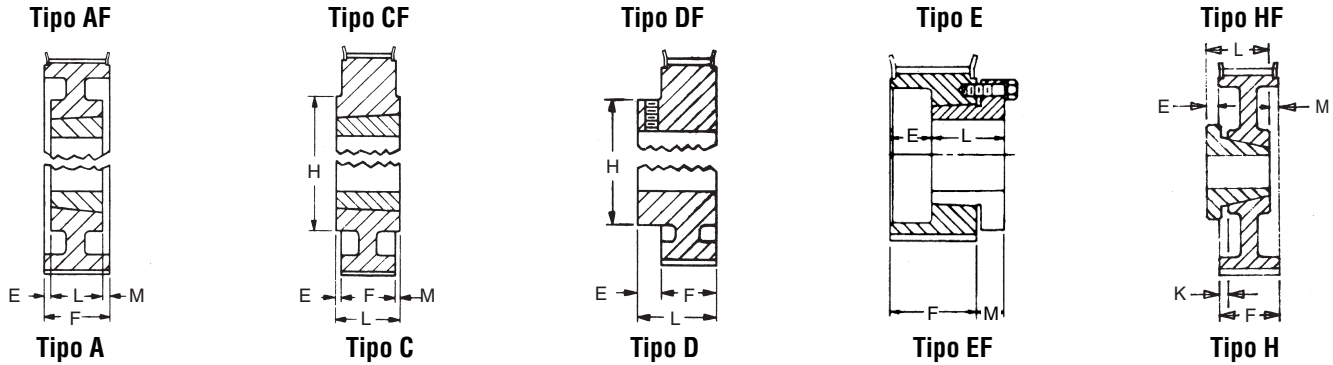
* Sólo para montaje reversible

H300 para Bandas de 3" de ancho (paso 1/2") Tipo Buje Taper F = 3/8

Número de Dientes	Número de Parte	Diámetro de Paso	D.E. con Ceja Máximo	Tipo	Buje	Barreno	Dimensiones			Peso sin buje
							E	L	M	
18	TB18H300	2.865	3/64	KF-1	1215	1/2 - 1 1/4	1 9/16	1 1/2	1 15/16	2.6
20	TB20H300	3.183	3/16	KF-1	1215	1/2 - 1 1/4	1 9/16	1 1/2	1 15/16	3.9
22	TB22H300	3.501	3/8	KF-1	1615	1/2 - 1 5/8	1 9/16	1 1/2	1 15/16	4.0
24	TB24H300	3.820	4 1/16	KF-1	2012	1/2 - 2	1 1/16	1 1/4	1 1/16	4.3
26	TB26H300	4.138	4 ²⁵ / ₆₄	KF-1	2012	1/2 - 2	1 1/16	1 1/4	1 1/16	5.4
28	TB28H300	4.456	4 ⁴⁵ / ₆₄	KF-1	2012	1/2 - 2	1 1/16	1 1/4	1 1/16	6.8
30	TB30H300	4.775	5/64	KF-1	2012	1/2 - 2	1 1/16	1 1/4	1 1/16	7.5
32	TB32H300	5.093	5 ²¹ / ₆₄	KF-1	2517	1/2 - 2 1/2	1 9/16	1 3/4	1 15/16	7.4
40	TB40H300	6.366	6 ³⁷ / ₆₄	KF-1	2517	1/2 - 2 1/2	1 9/16	1 3/4	1 15/16	12.1
48	TB48H300	7.639	8 1/64	KF-1	3020	7/8 - 3	1 1/16	2	1 15/16	16.3
60	TB60H300	9.549	—	A-2	3020	7/8 - 3	9/16	2	9/16	17.3

Dimensiones en pulgadas. Peso en libras.

D.E. de Polea = D.P. - .054".

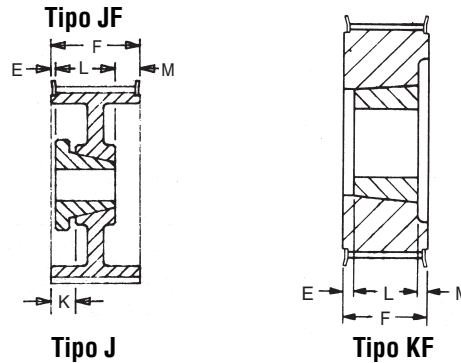


Guión 1 = Sólida

Guión 2 = Con Alma

Guión 3 = Con Rayos

La "F" indica que lleva cejas



XH — Paso 7/8"

XH200 para Bandas de 2" de ancho (paso 7/8")
Barreno Piloto F = 2 1/16"

Número de Dientes	Número de Parte	Diámetro de Paso	D.E. con Ceja Máximo	Tipo	Barreno		Dimensiones			Peso
					Piloto	Máximo	E	H	L	
18	18XH200	5.013	5 7/64	DF-1	1	2 1/16	7/8	3 1/16	3 7/16	12.0
20	20XH200	5.570	6 1/64	DF-1	1	3/4	1	4 1/8	3 3/16	16.0

Dimensiones en pulgadas. Peso en libras.

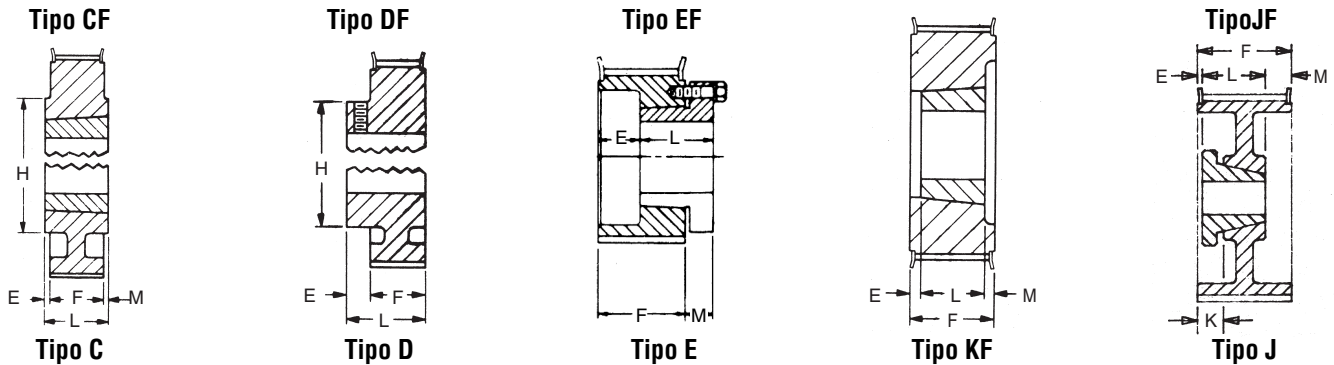
D.E. de Polea = D.P. - .11".

XH200 para Bandas de 2" de ancho (paso 7/8")
Tipo Buje Taper F = 2 1/16"

Número de Dientes	Número de Parte	Diam. de Paso	D.E. con Ceja Máximo	Tipo	Buje	Barreno	Dimensiones				Peso sin buje
							E	H	L	M	
22	TB22XH200	6.127	6 19/32	KF-1	2517	1/2 - 2 1/2	1 3/16	—	1 3/4	—	10.6
24	TB24XH200	6.685	7 7/32	KF-1	3020	7/8 - 3	9/16	—	2	—	11.3
26	TB26XH200	7.241	7 29/32	KF-1	3020	7/8 - 3	9/16	—	2	—	13.3
28	TB28XH200	7.799	8 1/64	CF-1	3535	1 1/16 - 3 1/2	1 5/16	6 1/2	3 1/2	—	13.5
30	TB30XH200	8.356	9 1/32	CF-1	3535	1 1/16 - 3 1/2	1 5/16	6 1/2	3 1/2	—	18.5
32	TB32XH200	8.913	9 39/64	CF-1	3535	1 1/16 - 3 1/2	1 5/16	6 1/2	3 1/2	—	21.5
40	TB40XH200	11.141	11 15/64	CF-1	4040	1 1/16 - 4	1 1/16	8 1/2	4	—	37.5
48	TB48XH200	13.369	—	C-2	4040	1 1/16 - 4	1 3/32	8 1/2	4	2 3/32	44.5
60	TB60XH200	16.711	—	C-3	4040	1 1/16 - 4	2 3/32	8 1/2	4	2 3/32	47.0

Dimensiones en pulgadas. Peso en libras.

D.E. de Polea = D.P. - .11".



XH300 para Bandas de 3" de ancho (paso 7/8") Barreno Piloto F = 3 5/8"

Número de Dientes	Número de Parte	Diámetro de Paso	D.E. con Ceja Máximo	Tipo	Barreno		Dimensiones				Peso
					Piloto	Max	E	H	L	M	
18	18XH300	5.013	5 3/64	DF-1	1	2%	3/8	3 1/16	4 1/2	1*	15.0
20	20XH300	5.570	6 3/64	DF-1	1	3 1/4	1	4 3/8	4 5/8	3/4*	19.0

* Profundidad del contrabarreno "M".

XH300 para Bandas de 3" de ancho (paso 7/8") Tipo Buje Taper F = 3 5/8"

Número de Dientes	Número de Parte	Diámetro de Paso	D.E. con Ceja Máximo	Tipo de Barreno	Buje	Barreno	Dimensiones				Peso
							E	H	L	M	
22	TB22XH300	6.127	6 21/32	KF-1	2517	1/2 - 2 1/2	15/16	—	1 3/4	15/16	13.6
24	TB24XH300	6.685	7 7/32	KF-1	3020	3/8 - 3	13/16	—	2	13/16	15.3
26	TB26XH300	7.241	7 25/32	KF-1	3020	3/8 - 3	13/16	—	2	13/16	17.3
28	TB28XH300	7.799	8 11/64	KF-1	3535	1 3/16 - 3 1/2	1/8	—	3 1/2	—	17.5
30	TB30XH300	8.356	9 1/32	KF-1	3535	1 3/16 - 3 1/2	1/8	—	3 1/2	—	22.5
32	TB32XH300	8.913	9 39/64	KF-1	3535	1 3/16 - 3 1/2	1/8	—	3 1/2	—	26.5
40	TB40XH300	11.141	11 51/64	CF-1	4040	1 1/16 - 4	3/8	7 3/4	4	—	43.5
48	TB48XH300	13.369	—	C-2	4040	1 1/16 - 4	3/8	8 1/2	4	3/16	51.5
60	TB60XH300	16.711	—	C-3	4040	1 1/16 - 4	3/8	8 1/2	4	3/16	55.5

XH400 para Bandas de 4" de ancho (paso 7/8") Tipo QD F = 4 11/16"

Número de Dientes	Número de Parte	Diámetro de Paso	D.E. con Ceja Máximo	Tipo	Buje	Barreno	Dimensiones				Peso
							E	K	L	M	
20	20XH400SK	5.570	6 3/32	JF-1	SK	1/2 - 2 1/2	1/2	1 3/16	1 15/16	2 1/4	12.4
22	22XH400SK	6.127	6 21/32	JF-1	SK	1/2 - 2 1/2	1/2	1 3/16	1 15/16	2 1/4	16.7
24	24XH400SF	6.685	7 7/32	JF-1	SF	1/2 - 2 1/8	1/2	1 3/16	2 1/16	2 3/16	19.2
26	26XH400SF	7.242	7 25/32	JF-1	SF	1/2 - 2 1/8	1/2	1 3/16	2 1/16	2 3/16	23.0
28	28XH400E	7.799	8 11/32	JF-1	E	3/8 - 3 1/2	21/32	1 17/32	2 5/8	1 13/32	24.0
30	30XH400E	8.356	8 29/32	JF-1	E	3/8 - 3 1/2	21/32	1 17/32	2 5/8	1 13/32	30.7
32	32XH400E	8.913	9 1/16	JF-1	E	3/8 - 3 1/2	21/32	1 17/32	2 5/8	1 13/32	34.0
40	40XH400F	11.141	11 11/16	HF-2	F	1 - 3 5/16	3/32	1 3/32	3 3/8	1 1/2	49.0
48	48XH400J	13.369	—	H-3	J	1 1/16 - 4 1/2	3/16	1	4 1/2	3/8	67.3
60	60XH400J	16.711	—	H-3	J	1 1/16 - 4 1/2	3/16	3/4	4 1/2	3/8	85.0
72	72XH400J	20.054	—	H-3	J	1 1/16 - 4 1/2	3/16	3/4	4 1/2	3/8	108.0
84	84XH400J	23.396	—	H-3	J	1 1/16 - 4 1/2	3/16	3/4	4 1/2	3/8	119.0
96	96XH400J	26.738	—	H-3	J	1 1/16 - 4 1/2	3/16	3/4	4 1/2	3/8	187.5
120	120XH400J	33.423	—	H-3	J	1 1/16 - 4 1/2	3/16	3/4	4 1/2	3/8	187.5

Dimensiones en pulgadas. Peso en libras.

D.E. de Polea = D.P. - .11".

Selección de Transmisión en Existencia

SELECCIÓN DE TRANSMISIÓN EN EXISTENCIA

La siguiente información es necesaria:

1. POTENCIA (HP) Y TIPO DE LA UNIDAD MOTRIZ.
2. RPM DE LA UNIDAD MOTRIZ.
3. RPM DE LA MÁQUINA IMPULSADA.
4. LOS DIÁMETROS DE LOS EJES Y LAS DIMENSIONES DE LOS CUÑEROS.
5. LA DISTANCIA ENTRE CENTROS, EXACTA O APROXIMADA.
6. LAS CONDICIONES DE OPERACIÓN DE LA TRANSMISIÓN.

Un ejemplo típico:

1. La unidad motriz es un motor eléctrico de jaula de ardilla, NEMA "A", de 10 HP.
2. La velocidad del motor es de 3600 RPM, (la velocidad a plena carga es de 3500 RPM).
3. La máquina impulsada es una bomba centrífuga girando a 2450 RPM.
4. Tanto el eje del motor como el de la bomba son de 1 $\frac{3}{8}$ " con cuñeros estándar.
5. La distancia entre centros de la transmisión es de 25" a 27".
6. La transmisión trabaja intermitentemente y usando los 10 HP.

PROCEDIMIENTO DE SELECCIÓN

Paso 1 — Determine la Potencia de Diseño

Vaya a la Tabla 1 para determinar la Clase de la unidad motriz y a la Tabla 2 para determinar el tipo de la máquina impulsada. La Clase en la Tabla 2 de Factores de Servicio corresponderá a la clase determinada en la tabla de Clasificación de la Unidad Motriz (Tabla 1). Revise si se requiere agregar algún factor de servicio adicional debido a condiciones inusuales como pueden ser la operación continua o el uso de poleas idler.

Ejemplo: La Tabla 1 clasifica la unidad motriz como clase II, y la Tabla 2 nos indica que una bomba centrífuga en clase II tiene un factor de servicio de 1.7. Debemos restar 0.2 por el servicio intermitente. Por lo tanto el factor de servicio es 1.5.

La potencia de diseño se calcula multiplicando la potencia a plena carga de la unidad motriz por el factor de servicio. Esta es la potencia para la que se debe seleccionar la transmisión. Entonces, Potencia de Diseño = 10 x 1.5 = 15 HP.

Paso 2 — Seleccione el Paso de la Banda

En la Tabla 3 (página K-60) localice las RPM del eje más rápido. En ese punto suba hasta intersectar con la línea que corresponda a la potencia de diseño calculada en el paso 2. El punto en el que estas dos líneas se intersectan nos indicará el paso de la banda recomendado para la transmisión.

Ejemplo: La Tabla 3 nos indica que se requiere una banda con paso de $\frac{1}{2}$ "(H).

Paso 3 — Seleccione la Transmisión

NOTA: Si la velocidad de la unidad motriz es diferente a las velocidades estándar indicadas (870, 1160, 1750, 3500 RPM) en las columnas de velocidad motriz de las tablas de Selección de Transmisión en Existencia o si la Transmisión es de Aceleración, no se debe utilizar el paso 3. En su lugar deberá utilizarse el procedimiento Selección para otras Velocidades o para Transmisiones de Aceleración. Este procedimiento es un poco diferente al paso 3, sin embargo las tablas de Selección de Transmisión en Existencia pueden seguir usándose.

A. Vaya a la tabla de Selección de Transmisión en Existencia correspondiente al paso de la banda seleccionado en el paso 2. Ejemplo: Puesto que en el paso 2 indicamos que la banda es de $\frac{1}{2}$ ", debemos ir al paso H ($\frac{1}{2}$ ").

B. Encuentre la columna de la velocidad correspondiente a la unidad motriz. Las velocidades indicadas en las tablas de Selección de Transmisión son para motores a plena carga.

Ejemplo: La unidad motriz en este caso es a 3500 RPM.

C. En esa columna lea hasta encontrar la velocidad más cercana a la requerida en la unidad impulsada. En esa misma columna encontrará la capacidad de potencia por pulgada de ancho de la banda. A la izquierda encontrará la combinación de poleas (motriz e impulsada) requerida. Ejemplo: Encontramos que tenemos dos opciones para esta transmisión, una con polea motriz de 28 ranuras y polea impulsada de 48 ranuras o una con polea motriz de 21 ranuras y polea impulsada de 30 ranuras. Puesto que Tabla de Selección nos indica que la polea de 21 ranuras esta debajo del mínimo recomendado la selección se reduce a la polea motriz de 28 ranuras y a una potencia básica de 15.74 HP.

D. Leyendo hacia la derecha encuentre la distancia entre centros más cercana a la requerida por la transmisión. El tamaño de la banda se indica en la parte superior de la columna de distancias entre centros.

Ejemplo: Encontramos una distancia entre centros de 26.49" que está dentro de la distancia deseada. En la parte superior de la columna encontramos que se requiere una banda 700H.

E. Multiplique la capacidad de potencia por pulgada de ancho por el factor de dientes engranados, TIM (en donde sea aplicable), indicado en la tabla que se encuentra en la parte inferior de las Tablas de Selección. Con esto tendremos la potencia corregida por pulgada de ancho.

Ejemplo: No hay factor TIM para esta aplicación. Puesto que no es necesario hacer la corrección, la capacidad básica de potencia por pulgada de ancho de la banda se mantiene en 15.74 HP.

F. Divida la potencia de diseño calculada en el paso 1 entre la potencia corregida del paso 3E. Esto le dará el ANCHO NOMINAL de BANDA. SI EL RESULTADO CONTIENE UNA FRACCIÓN UTILICE EL SIGUIENTE NÚMERO HACIA ARRIBA. Ejemplo: La potencia de diseño dividida entre la potencia por pulgada de ancho de banda es:

$$\frac{15}{15.74} = .95 \text{ Ancho Nominal} = \text{Utilice una banda de } 1" \text{ de ancho.}$$

Solicite *Martin*

- (1) Polea 28H100 SDS
- (1) Buje QD SDS a 1 $\frac{3}{8}$ "
- (1) Polea 40H100 SK
- (1) Buje QD SK a 1 $\frac{3}{8}$ "

Nota: La decisión de utilizar bujes QD fue arbitraria (revisando los barrenos, el número de dientes y el ancho de las poleas veremos que todo el material está en existencia).

FACTORES DE SERVICIO BÁSICOS

Para encontrar un factor de servicio básico: Primero, determine la clase de la unidad motriz (impulsor primario) en la Tabla 1. Después, determine, en la Tabla 2, el factor de servicio básico para la aplicación, en la misma columna de la clase de la unidad motriz.

Tabla 1

Unidad Motriz (impulsor primario)

Clase de Unidad Motriz	Clase I	Clase II	Clase III
Picos de carga momentáneos % de la capacidad de carga	149%	150 a 249%	250 a 400%
Motores Eléctricos AC Monofásicos			Todos
Jaula de Ardilla NEMA Diseño A 3450 RPM 1750 RPM 1160 RPM 870 RPM	Arriba de 40 HP Arriba de 100 HP Arriba de 15 HP Arriba de 5 HP	1½ a 30 HP 5 a 75 HP ¾ a 10 HP ½ a 3 HP	1 a 3 HP
NEMA Diseño B 3450 RPM 1750 RPM 1160 RPM 870 RPM		Arriba de 5 HP Arriba de 5 HP Arriba de 5 HP Arriba de 2 HP	1½ a 3 HP 1 a 3 HP ¾ a 3 HP ½ a 1½ HP
NEMA Diseño C 1750 RPM 1160 RPM 870 RPM		Arriba de 15 HP Arriba de 7½ HP Todos	5 a 10 HP 3 a 5 HP
NEMA Diseño D			Todos
NEMA Diseño F	Todos		
Rotor Devanado 1750 RPM 1160 RPM 870 RPM		20 HP 15 HP 7½ HP	2 a 15 HP 2 a 10 HP 1 a 5 HP
Sincrónico		Torque Normal	Torque Alto
MOTORES ELÉCTRICOS D.C.	Derivación	Compuesto	Serie
MOTORES Combustión Interna	Arriba de 8 cil	6 cil	4 cil o menos
MOTORES HIDRÁULICOS, EJES DE LÍNEA			Todos

FACTORES DE SERVICIO ADICIONALES PARA TRANSMISIONES DE ACELERACIÓN

Para transmisiones de aceleración, añadida al factor de servicio básico el factor adicional mostrado a la derecha.

Rangos de Relaciones de Aceleración	Factor Adicional
1.00 a 1.24	Ningún
1.25 a 1.74	.10
1.75 a 2.49	.20
2.50 a 3.49	.30
3.50 y Arriba	.40

PARA CONDICIONES INUSUALES

Para 24 horas de operación continua y/o el uso de una polea idler, añadida 0.2 al factor de servicio básico. Para una operación intermitente reste 0.2 al factor de servicio básico.

Los factores de servicio adicionales se necesitan para condiciones inusuales como: Cargas reversibles, impactos severos, frenado eléctrico. Estos factores deben ser determinados por un especialista en transmisión.

TABLA 2.

Factores de Servicio Básicos para Maquinas Impulsadas

	Clase I	Clase II	Clase III
agitadores, mezcladoras (paletas o propulsor)	líquido 1.4	1.6	1.8
	semilíquido 1.5	1.7	1.9
maquinaria de panadería batidoras de masa	1.4	1.6	1.8
maquinaria para ladrillos y arcilla sinfines, mezcladoras, granuladoras, mezclador de arcilla	1.5	1.7	1.9
	1.8	2.0	2.2
centrífugas	1.7	1.9	—
compresores reciprocantes, centrífugas	2.0	2.2	2.4
	1.6	1.7	1.8
transportadores banda, empaque ligero, banda para horno; para minerales, carbón, arena, placa de deflexión, elevador de cangilones, charolas, helicoidales	1.3	1.5	1.7
	1.6	1.7	1.8
	1.6	1.7	1.8
	1.7	1.8	1.9
ventiladores, sopladores centrífugos, extractor de tiro inducido, ventiladores para minas, sopladores positivos	1.6	1.8	2.0
	1.8	2.0	2.2
	1.8	2.0	2.2
generadores y excitadores	1.6	1.8	2.0
molinos de martillos	1.7	1.9	2.1
grúas, elevadores	1.6	1.8	2.0
maquinaria para lavandería general, extractores, lavadoras	1.5	1.6	1.7
	1.6	1.8	2.0
ejes de línea	1.5	1.7	1.9
máquinas herramientas taladros, tornos, pulidoras, fresadoras	1.4	1.6	1.8
	1.5	1.7	1.9
	1.5	1.7	1.9
	—	2.2	2.5
molinos de bolas, de barras, de guijarros	—	2.2	2.5
	—	2.2	2.5
maquinaria para papel agitadores, calandrias, secadores batidoras, Jordan, bombas Nash, pulpers	1.4	1.6	1.8
	1.7	1.9	2.1
maquinaria para imprentas prensas; para periódicos, grabado rotatorio, cama plana, para revistas; linotipos, cortadoras y dobladoras	1.4	1.6	1.8
	1.4	1.6	1.8
bombas centrífugas, de engranes, rotatorias, reciprocantes	1.5	1.7	1.9
	2.0	2.2	2.4
maquinaria para hule	1.6	1.8	2.0
maquinaria para aserraderos	1.6	1.8	2.0
cribas vibradoras, de tambor, cónicas	1.5	1.7	—
	1.4	1.5	—
maquinaria textil telares, bastidores, cordeleros, carretes, urdimbre	1.6	1.8	2.0
	1.5	1.7	—
maquinaria para trabajar madera tornos, serruchos de banda, sierras circulares, cepillos	1.3	1.4	—
	1.4	1.6	—

Relación de Velocidad □	Combinación de Poleas				Velocidad Impulsada y Capacidad de HP						Distancia Entre Centros, pulgadas†					
	Motriz		Impulsada		3500 RPM Velocidad Motriz		1750 rpm Velocidad de Motriz		1160 rpm Velocidad de Motriz		De Acuerdo al Largo del Paso de la Banda (PL), en Pulgadas y al Número de Código Correspondiente					
	Código: Número de Ranuras	Diámetro de Paso Pulgadas	Código: Número de Ranuras	Diámetro de Paso Pulgadas	Velocidad impulsada RPM	HP por 1" de Banda	Velocidad Impulsada RPM	HP por 1" de Banda	Velocidad Impulsada RPM	HP por 1" de Banda	PL: 6.00 30 Dientes 60 XL	PL: 7.00 35 Dientes 70 XL	PL: 8.00 40 Dientes 80 XL	PL: 9.00 45 Dientes 90 XL	PL: 10.00 50 Dientes 100 XL	
1.00	30 XL	1.910	30 XL	1.910	3500	2.11	1750	1.07	1160	.71	—	—	—	—	—	
	28 XL	1.783	28 XL	1.783	3500	1.98	1750	1.00	1160	.66	—	—	—	—	2.20	
	24 XL	1.528	24 XL	1.528	3500	1.71	1750	.86	1160	.56	—	—	—	2.10	2.60	
	22 XL	1.401	22 XL	1.401	3500	1.57	1750	.79	1160	.52	—	—	1.80	2.30	2.80	
	21 XL	1.337	21 XL	1.337	3500	1.49	1750	.75	1160	.50	—	—	1.90	2.40	2.90	
	20 XL	1.273	20 XL	1.273	3500	1.42	1750	.72	1160	.46	—	—	2.00	2.50	3.00	
	18 XL	1.146	18 XL	1.146	3500	1.28	1750	.64	1160	.42	—	1.70	2.20	2.70	3.20	
	16 XL	1.019	16 XL	1.019	3500	1.15	1750	.58	1160	.38	1.40	1.90	2.40	2.90	3.40	
	15 XL	.955	15 XL	.955	3500	1.07	1750	.53	1160	.36	1.50	2.00	2.50	3.00	3.50	
	14 XL	.891	14 XL	.891	3500	1.00	1750	.50	1160	.33	1.60	2.10	2.60	3.10	3.60	
	12 XL	.764	12 XL	.764	3500	.86	1750	.43	1160	.28	1.80	2.30	2.80	3.30	3.80	
	11 XL	.700	11 XL	.700	3500	—	1750	.39	1160	.26	1.90Ⓢ	2.40Ⓢ	2.90Ⓢ	3.40Ⓢ	3.90Ⓢ	
	10 XL	.637	10 XL	.637	3500	—	1750	.36■	1160	.23	2.00Ⓢ	2.50Ⓢ	3.00Ⓢ	3.50Ⓢ	4.00Ⓢ	
	1.05	21 XL	1.337	22 XL	1.401	3341	1.49	1675	.75	1107	.50	—	—	1.85	2.35	2.85
		20 XL	1.273	21 XL	1.337	3333	1.42	1667	.72	1105	.46	—	—	1.95	2.45	2.95
1.07	30 XL	1.910	32 XL	2.037	3281	2.11	1641	1.07	1088	.71	—	—	—	—	—	
	28 XL	1.783	30 XL	1.910	3267	1.98	1634	1.00	1083	.66	—	—	—	—	2.09	
	15 XL	.955	16 XL	1.019	3281	1.07	1641	.53	1088	.36	1.45	1.95	2.45	2.95	3.45	
	14 XL	.891	15 XL	.955	3267	1.00	1634	.50	1083	.33	1.55	2.05	2.55	3.05	3.55	
1.09	22 XL	1.401	24 XL	1.528	3208	1.57	1604	.79	1063	.52	—	—	—	2.19	2.69	
	11 XL	.700	12 XL	.764	3208	—	1604	.39	1063	.26	1.85Ⓢ	2.35Ⓢ	2.85Ⓢ	3.35Ⓢ	3.85Ⓢ	
1.10	20 XL	1.273	22 XL	1.401	3182	1.42	1591	.72	1055	.46	—	—	1.89	2.39	2.89	
	10 XL	.637	11 XL	.700	3182	—	1591	.36■	1055	.23	1.95Ⓢ	2.45Ⓢ	2.95Ⓢ	3.45Ⓢ	3.95Ⓢ	
1.11	18 XL	1.146	20 XL	1.273	3150	1.28	1575	.64	1044	.42	—	1.59	2.09	2.59	3.09	
1.13	16 XL	1.019	18 XL	1.146	3111	1.15	1556	.58	1031	.38	—	1.79	2.29	2.79	3.29	
1.14	28 XL	1.783	32 XL	2.037	3063	1.98	1532	1.00	1015	.66	—	—	—	—	—	
	21 XL	1.337	24 XL	1.528	3063	1.49	1532	.75	1015	.50	—	—	1.74	2.24	2.74	
	14 XL	.891	16 XL	1.019	3063	1.00	1532	.50	1015	.33	1.49	1.99	2.49	2.99	3.49	
1.17	24 XL	1.528	28 XL	1.783	3000	1.71	1500	.86	994	.56	—	—	—	—	2.39	
	18 XL	1.146	21 XL	1.337	3000	1.28	1500	.64	994	.42	—	1.54	2.04	2.54	3.04	
	12 XL	.764	14 XL	.891	3000	.86	1500	.43	994	.28	1.69Ⓢ	2.19Ⓢ	2.69Ⓢ	3.19Ⓢ	3.69Ⓢ	
1.20	30 XL	1.910	36 XL	2.292	2917	2.11	1458	1.07	967	.71	—	—	—	—	—	
	20 XL	1.273	24 XL	1.528	2917	1.42	1458	.72	967	.46	—	—	1.79	2.29	2.79	
	15 XL	.955	18 XL	1.146	2917	1.07	1458	.53	967	.36	1.34	1.84	2.34	2.84	3.34	
	10 XL	.637	12 XL	.764	2917	—	1458	.36■	967	.23	1.89Ⓢ	2.39Ⓢ	2.89Ⓢ	3.39Ⓢ	3.89Ⓢ	
1.22	18 XL	1.146	22 XL	1.401	2864	1.28	1432	.64	949	.42	—	—	1.99	2.49	2.99	
1.25	24 XL	1.528	30 XL	1.910	2800	1.71	1400	.86	928	.56	—	—	—	—	2.29	
	16 XL	1.019	20 XL	1.273	2800	1.15	1400	.58	928	.38	—	1.69	2.19	2.69	3.19	
	12 XL	.764	15 XL	.955	2800	.86	1400	.43	928	.28	1.64Ⓢ	2.14Ⓢ	2.64Ⓢ	3.14Ⓢ	3.64Ⓢ	

□ Las combinaciones de poleas mostradas son para relaciones convencionales de reducción-velocidad; la misma tabla puede ser usada para relaciones de velocidad de aceleración haciendo las correcciones apropiadas de la velocidad en la impulsada y de la capacidad de HP de la banda por pulgada de anchura.

■ El diámetro de polea se encuentra por debajo del mínimo recomendado; en caso de utilizarlo, debe esperarse una disminución en la vida de la banda.

† Las distancias de centros mostradas son **teóricas**; tolerancias de fabricación del largo de la banda y de los diámetros de las poleas pueden afectar las distancias de centros de la operación actual de la transmisión.



Selección de Transmisión en Existencia

XL Paso 1/5"

Distancia Entre Centros, Pulgadas†																Relación de Velocidad □	
De Acuerdo al Largo del Paso de la Banda (PL), en Pulgadas y al Número de Código Correspondiente																	
PL: 11.00 55 Dientes 110 XL	PL: 12.00 60 Dientes 120 XL	PL: 13.00 65 Dientes 130 XL	PL: 14.00 70 Dientes 140 XL	PL: 15.00 75 Dientes 150 XL	PL: 16.00 80 Dientes 160 XL	PL: 17.00 85 Dientes 170 XL	PL: 18.00 90 Dientes 180 XL	PL: 19.00 95 Dientes 190 XL	PL: 20.00 100 Dientes 200 XL	PL: 21.00 105 Dientes 210 XL	PL: 22.00 110 Dientes 220 XL	PL: 23.00 115 Dientes 230 XL	PL: 24.00 120 Dientes 240 XL	PL: 25.00 125 Dientes 250 XL	PL: 26.00 130 Dientes 260 XL		
2.50	3.00	3.50	4.00	4.50	5.00	5.50	6.00	6.50	7.00	7.50	8.00	8.50	9.00	9.50	10.00	1.00	
2.70	3.20	3.70	4.20	4.70	5.20	5.70	6.20	6.70	7.20	7.70	8.20	8.70	9.20	9.70	10.20		
3.10	3.60	4.10	4.60	5.10	5.60	6.10	6.60	7.10	7.60	8.10	8.60	9.10	9.60	10.10	10.60		
3.30	3.80	4.30	4.80	5.30	5.80	6.30	6.80	7.30	7.80	8.30	8.80	9.30	9.80	10.30	10.80	1.05	
3.40	3.90	4.40	4.90	5.40	5.90	6.40	6.90	7.40	7.90	8.40	8.90	9.40	9.90	10.40	10.90		
3.50	4.00	4.50	5.00	5.50	6.00	6.50	7.00	7.50	8.00	8.50	9.00	9.50	10.00	10.50	11.00		
3.70	4.20	4.70	5.20	5.70	6.20	6.70	7.20	7.70	8.20	8.70	9.20	9.70	10.20	10.70	11.20	1.07	
3.90	4.40	4.90	5.40	5.90	6.40	6.90	7.40	7.90	8.40	8.90	9.40	9.90	10.40	10.90	11.40		
4.00	4.50	5.00	5.50	6.00	6.50	7.00	7.50	8.00	8.50	9.00	9.50	10.00	10.50	11.00	11.50		
4.10	4.60	5.10	5.60	6.10	6.60	7.10	7.60	8.10	8.60	9.10	9.60	10.10	10.60	11.10	11.60	1.09	
4.30	4.80	5.30	5.80	6.30	6.80	7.30	7.80	8.30	8.80	9.30	9.80	10.30	10.80	11.30	11.80		
4.40Ⓢ	4.90Ⓢ	5.40Ⓢ	5.90Ⓢ	6.40Ⓢ	6.90Ⓢ	7.40Ⓢ	7.90Ⓢ	8.40Ⓢ	8.90Ⓢ	9.40Ⓢ	9.90Ⓢ	10.40Ⓢ	10.90Ⓢ	11.40Ⓢ	11.90Ⓢ		
4.50Ⓢ	5.00Ⓢ	5.50Ⓢ	6.00Ⓢ	6.50Ⓢ	7.00Ⓢ	7.50Ⓢ	8.00Ⓢ	8.50Ⓢ	9.00Ⓢ	9.50Ⓢ	10.00Ⓢ	10.50Ⓢ	11.00Ⓢ	11.50Ⓢ	12.00Ⓢ	1.10	
3.35	3.85	4.35	4.85	5.35	5.85	6.35	6.85	7.35	7.85	8.35	8.85	9.35	9.85	10.35	10.85		1.05
3.45	3.95	4.45	4.95	5.45	5.95	6.45	6.95	7.45	7.95	8.45	8.95	9.45	9.95	10.45	10.95		
2.39	2.89	3.39	3.89	4.40	4.90	5.40	5.90	6.40	6.90	7.40	7.90	8.40	8.90	9.40	9.90	1.07	
2.59	3.09	3.59	4.10	4.60	5.10	5.60	6.10	6.60	7.10	7.60	8.10	8.60	9.10	9.60	10.10		
3.95	4.45	4.95	5.45	5.95	6.45	6.95	7.45	7.95	8.45	8.95	9.45	9.95	10.45	10.95	11.45		
4.05	4.55	5.05	5.55	6.05	6.55	7.05	7.55	8.05	8.55	9.05	9.55	10.05	10.55	11.05	11.55	1.09	
3.19	3.69	4.20	4.70	5.20	5.70	6.20	6.70	7.20	7.70	8.20	8.70	9.20	9.70	10.20	10.70		1.10
4.35Ⓢ	4.85Ⓢ	5.35Ⓢ	5.85Ⓢ	6.35Ⓢ	6.85Ⓢ	7.35Ⓢ	7.85Ⓢ	8.35Ⓢ	8.85Ⓢ	9.35Ⓢ	9.85Ⓢ	10.35Ⓢ	10.85Ⓢ	11.35Ⓢ	11.85Ⓢ		
3.39	3.89	4.40	4.90	5.40	5.90	6.40	6.90	7.40	7.90	8.40	8.90	9.40	9.90	10.40	10.90	1.10	
4.45Ⓢ	4.95Ⓢ	5.45Ⓢ	5.95Ⓢ	6.45Ⓢ	6.95Ⓢ	7.45Ⓢ	7.95Ⓢ	8.45Ⓢ	8.95Ⓢ	9.45Ⓢ	9.95Ⓢ	10.45Ⓢ	10.95Ⓢ	11.45Ⓢ	11.95Ⓢ		
3.59	4.10	4.60	5.10	5.60	6.10	6.60	7.10	7.60	8.10	8.60	9.10	9.60	10.10	10.60	11.10		1.11
3.79	4.30	4.80	5.30	5.80	6.30	6.80	7.30	7.80	8.30	8.80	9.30	9.80	10.30	10.80	11.30	1.13	
2.49	2.99	3.49	3.99	4.49	4.99	5.49	5.99	6.49	6.99	7.49	7.99	8.49	8.99	9.49	9.99		
3.24	3.74	4.24	4.74	5.24	5.74	6.24	6.74	7.24	7.74	8.24	8.74	9.24	9.74	10.24	10.74		
4.00	4.50	5.00	5.50	6.00	6.50	7.00	7.50	8.00	8.50	9.00	9.50	10.00	10.50	11.00	11.50		
2.89	3.39	3.89	4.39	4.89	5.39	5.89	6.39	6.89	7.39	7.89	8.39	8.89	9.39	9.89	10.39	1.17	
3.54	4.04	4.54	5.04	5.54	6.04	6.54	7.04	7.54	8.04	8.54	9.04	9.54	10.04	10.54	11.04		
4.20Ⓢ	4.70Ⓢ	5.20Ⓢ	5.70Ⓢ	6.20Ⓢ	6.70Ⓢ	7.20Ⓢ	7.70Ⓢ	8.20Ⓢ	8.70Ⓢ	9.20Ⓢ	9.70Ⓢ	10.20Ⓢ	10.70Ⓢ	11.20Ⓢ	11.70Ⓢ		
—	2.69	3.19	3.69	4.19	4.69	5.19	5.69	6.19	6.69	7.19	7.69	8.19	8.69	9.19	9.69	1.20	
3.29	3.79	4.29	4.79	5.29	5.79	6.29	6.79	7.29	7.79	8.29	8.79	9.29	9.79	10.29	10.79		
3.84	4.34	4.84	5.34	5.84	6.34	6.84	7.34	7.84	8.34	8.84	9.34	9.84	10.34	10.84	11.34		
4.40Ⓢ	4.90Ⓢ	5.40Ⓢ	5.90Ⓢ	6.40Ⓢ	6.90Ⓢ	7.40Ⓢ	7.90Ⓢ	8.40Ⓢ	8.90Ⓢ	9.40Ⓢ	9.90Ⓢ	10.40Ⓢ	10.90Ⓢ	11.40Ⓢ	11.90Ⓢ	1.22	
3.49	3.99	4.49	4.99	5.49	5.99	6.49	6.99	7.49	7.99	8.49	8.99	9.49	9.99	10.49	10.99		1.25
2.79	3.29	3.79	4.29	4.79	5.29	5.79	6.29	6.79	7.29	7.79	8.29	8.79	9.29	9.79	10.29		
3.69	4.19	4.69	5.19	5.69	6.19	6.69	7.19	7.69	8.19	8.69	9.19	9.69	10.19	10.69	11.19		
4.14Ⓢ	4.64Ⓢ	5.14Ⓢ	5.64Ⓢ	6.14Ⓢ	6.64Ⓢ	7.14Ⓢ	7.64Ⓢ	8.14Ⓢ	8.64Ⓢ	9.15Ⓢ	9.65Ⓢ	10.15Ⓢ	10.65Ⓢ	11.15Ⓢ	11.65Ⓢ		

Dientes Engranados TIM Factor F

6 ó más	1.00
5	.80
4	.60
3	.40
2	.20

NOTA: Multiplique la Capacidad de Potencia (HP) indicada en las Tablas de Selección por el factor "F", para obtener la Potencia Corregida.

Ancho de Banda	¼	⅓	½	⅔	1	1¼	1½	1¾	2	2¼	2½	2¾	3
Factor de Ancho	.15	.21	.28	.35	.42	.57	.71	.86	1.0	1.29	1.56		

Si el número de dientes engranados (TIM) es de 5 ó menos, el TIM exacto es indicado por el número en el círculo que está al lado de la distancia entre centros.

Relación de Velocidad □	Combinación de Poleas				Velocidad Impulsada y Capacidad de HP						Distancia Entre Centros, pulgadas†				
	Motriz		Impulsada		3500 RPM		1750 rpm		1160 rpm		De Acuerdo al Largo del Paso de la Banda (PL), en Pulgadas y al Número de Código Correspondiente				
	Código: Número de Ranuras	Diámetro de Paso Pulgadas	Código: Número de Ranuras	Diámetro de Paso Pulgadas	Velocidad impulsada RPM	HP por 1" de Banda	Velocidad Impulsada RPM	HP por 1" de Banda	Velocidad Impulsada RPM	HP por 1" de Banda	PL: 6.00 30 Dientes 60 XL	PL: 7.00 35 Dientes 70 XL	PL: 8.00 40 Dientes 80 XL	PL: 9.00 45 Dientes 90 XL	PL: 10.00 50 Dientes 100 XL
1.27	22 XL	1.401	28 XL	1.783	2750	1.57	1375	.79	911	.52	—	—	—	1.99	2.49
	11 XL	.700	14 XL	.891	2750	—	1375	.39	911	.26	1.74 [Ⓢ]	2.24 [Ⓢ]	2.74 [Ⓢ]	3.24 [Ⓢ]	3.74 [Ⓢ]
1.29	28 XL	1.783	36 XL	2.292	2722	1.98	1361	1.00	902	.66	—	—	—	—	—
	14 XL	.891	18 XL	1.146	2722	1.00	1361	.50	902	.33	1.39	1.89	2.39	2.89	3.39
1.31	16 XL	1.019	21 XL	1.337	2667	1.15	1333	.58	884	.38	—	1.64	2.14	2.64	3.14
1.33	30 XL	1.910	40 XL	2.546	2625	2.11	1313	1.07	870	.71	—	—	—	—	—
	24 XL	1.528	32 XL	2.037	2625	1.71	1313	.86	870	.56	—	—	—	—	2.18
	21 XL	1.337	28 XL	1.783	2625	1.49	1313	.75	870	.50	—	—	—	2.03	2.54
	18 XL	1.146	24 XL	1.528	2625	1.28	1313	.64	870	.42	—	—	1.89	2.39	2.89
	15 XL	.955	20 XL	1.273	2625	1.07	1313	.53	870	.36	—	1.74	2.24	2.74	3.24
1.36	22 XL	1.401	30 XL	1.910	2567	1.57	1283	.79	851	.52	—	—	—	—	2.38
	11 XL	.700	15 XL	.955	2567	—	1283	.38	851	.26	1.69 [Ⓢ]	2.19 [Ⓢ]	2.69 [Ⓢ]	3.19 [Ⓢ]	3.69 [Ⓢ]
1.38	16 XL	1.019	22 XL	1.401	2545	1.15	1273	.58	844	.38	—	1.58	2.09	2.59	3.09
1.40	30 XL	1.910	42 XL	2.674	2500	2.11	1250	1.07	829	.71	—	—	—	—	—
	20 XL	1.273	28 XL	1.783	2500	1.42	1250	.72	829	.46	—	—	—	2.08	2.58
	15 XL	.955	21 XL	1.337	2500	1.07	1250	.53	829	.36	—	1.68	2.19	2.69	3.19
	10 XL	.637	14 XL	.891	2500	—	1250	.36	829	.23	1.79 [Ⓢ]	2.29 [Ⓢ]	2.79 [Ⓢ]	3.29 [Ⓢ]	3.79 [Ⓢ]
1.43	28 XL	1.783	40 XL	2.546	2450	1.98	1225	1.00	812	.66	—	—	—	—	—
	21 XL	1.337	30 XL	1.910	2450	1.49	1225	.75	812	.50	—	—	—	1.92	2.43
	14 XL	.891	20 XL	1.273	2450	1.00	1225	.50	812	.33	—	1.79	2.29	2.79	3.29
1.45	22 XL	1.401	32 XL	2.037	2406	1.57	1203	.79	798	.52	—	—	—	—	2.27
	11 XL	.700	16 XL	1.019	2406	—	1203	.39	798	.26	1.64 [Ⓢ]	2.14 [Ⓢ]	2.64 [Ⓢ]	3.14 [Ⓢ]	3.64 [Ⓢ]
1.47	30 XL	1.910	44 XL	2.801	2386	2.11	1193	1.07	791	.71	—	—	—	—	—
	15 XL	.955	22 XL	1.401	2386	1.07	1193	.53	791	.36	—	1.63	2.13	2.64	3.14
1.50	28 XL	1.783	42 XL	2.674	2334	1.98	1167	1.00	773	.66	—	—	—	—	—
	24 XL	1.528	36 XL	2.292	2334	1.71	1167	.86	773	.56	—	—	—	—	—
	20 XL	1.273	30 XL	1.910	2334	1.42	1167	.72	773	.46	—	—	—	1.97	2.48
	16 XL	1.019	24 XL	1.528	2334	1.15	1167	.58	773	.38	—	—	1.98	2.48	2.98
	14 XL	.891	21 XL	1.337	2334	1.00	1167	.50	773	.33	—	1.73	2.23	2.74	3.24
1.52	12 XL	.764	18 XL	1.146	2334	.86	1167	.43	773	.28	1.48 [Ⓢ]	1.99 [Ⓢ]	2.49 [Ⓢ]	2.99 [Ⓢ]	3.49 [Ⓢ]
	10 XL	.637	15 XL	.955	2334	—	1167	.36	773	.23	1.74 [Ⓢ]	2.24 [Ⓢ]	2.74 [Ⓢ]	3.24 [Ⓢ]	3.74 [Ⓢ]
	21 XL	1.337	32 XL	2.037	2297	1.49	1148	.75	761	.50	—	—	—	—	2.32
1.56	18 XL	1.146	28 XL	1.783	2250	1.28	1125	.64	746	.42	—	—	—	2.17	2.68
1.57	28 XL	1.783	44 XL	2.801	2227	1.98	1114	1.00	738	.66	—	—	—	—	—
	14 XL	.891	22 XL	1.401	2227	1.00	1114	.50	738	.33	—	1.68	2.18	2.68	3.19
1.60	30 XL	1.910	48 XL	3.056	2188	2.11	1094	1.07	725	.71	—	—	—	—	—
	20 XL	1.273	32 XL	2.037	2188	1.42	1094	.72	725	.46	—	—	—	1.86	2.36
	15 XL	.955	24 XL	1.528	2188	1.07	1094	.53	725	.36	—	1.52	2.02	2.53	3.03
	10 XL	.637	16 XL	1.019	2188	—	1094	.36	725	.23	1.68 [Ⓢ]	2.19 [Ⓢ]	2.69 [Ⓢ]	3.19 [Ⓢ]	3.69 [Ⓢ]

□ Las combinaciones de poleas aquí mostradas son para relaciones de reducción de velocidad; esta misma tabla puede ser utilizada para relaciones de aceleración haciendo las correcciones adecuadas en la velocidad de la polea impulsada y en la capacidad de potencia por pulgada de ancho de la banda.

■ El diámetro de la polea es menor que el mínimo recomendado; en caso de utilizar esta polea se debe esperar una disminución en la vida útil de la banda.

† Las distancias entre centros aquí indicadas son teóricas; las tolerancias de fabricación para el largo de la banda y para los diámetros de las poleas pueden afectar la distancia entre centros de operación real de la transmisión.



Selección de Transmisión en Existencia

XL Paso 1/5"

Distancia Entre Centros, Pulgadas†																Relación de Velocidad □
De Acuerdo al Largo del Paso de la Banda (PL), en Pulgadas y al Número de Código Correspondiente																
PL: 11.00 55 Dientes 110 XL	PL: 12.00 60 Dientes 120 XL	PL: 13.00 65 Dientes 130 XL	PL: 14.00 70 Dientes 140 XL	PL: 15.00 75 Dientes 150 XL	PL: 16.00 80 Dientes 160 XL	PL: 17.00 85 Dientes 170 XL	PL: 18.00 90 Dientes 180 XL	PL: 19.00 95 Dientes 190 XL	PL: 20.00 100 Dientes 200 XL	PL: 21.00 105 Dientes 210 XL	PL: 22.00 110 Dientes 220 XL	PL: 23.00 115 Dientes 230 XL	PL: 24.00 120 Dientes 240 XL	PL: 25.00 125 Dientes 250 XL	PL: 26.00 130 Dientes 260 XL	
2.99	3.49	3.99	4.49	4.99	5.49	5.99	6.49	6.99	7.49	7.99	8.49	8.99	9.49	9.99	10.49	1.27
4.24 [Ⓢ]	4.74 [Ⓢ]	5.24 [Ⓢ]	5.74 [Ⓢ]	6.24 [Ⓢ]	6.74 [Ⓢ]	7.24 [Ⓢ]	7.74 [Ⓢ]	8.24 [Ⓢ]	8.74 [Ⓢ]	9.25 [Ⓢ]	9.75 [Ⓢ]	10.25 [Ⓢ]	10.75 [Ⓢ]	11.25 [Ⓢ]	11.75 [Ⓢ]	
2.28	2.78	3.29	3.79	4.29	4.79	5.29	5.79	6.29	6.79	7.29	7.79	8.29	8.79	9.29	9.79	1.29
3.89	4.39	4.89	5.39	5.89	6.39	6.89	7.39	7.89	8.39	8.89	9.39	9.89	10.39	10.89	11.39	
3.64	4.14	4.64	5.14	5.64	6.14	6.64	7.14	7.64	8.14	8.64	9.14	9.64	10.14	10.64	11.14	1.31
—	2.48	2.98	3.48	3.98	4.48	4.99	5.49	5.99	6.49	6.99	7.49	7.99	8.49	8.99	9.49	1.33
2.68	3.19	3.69	4.19	4.69	5.19	5.69	6.19	6.69	7.19	7.69	8.19	8.69	9.19	9.69	10.19	
3.04	3.54	4.04	4.54	5.04	5.54	6.04	6.54	7.04	7.54	8.04	8.54	9.04	9.54	10.04	10.54	
3.39	3.89	4.39	4.89	5.39	5.89	6.39	6.89	7.39	7.89	8.39	8.89	9.39	9.89	10.39	10.89	
3.74	4.24	4.74	5.24	5.74	6.24	6.74	7.24	7.74	8.24	8.74	9.24	9.74	10.24	10.74	11.24	
4.09 [Ⓢ]	4.59 [Ⓢ]	5.09 [Ⓢ]	5.59 [Ⓢ]	6.09 [Ⓢ]	6.59 [Ⓢ]	7.09 [Ⓢ]	7.59 [Ⓢ]	8.09 [Ⓢ]	8.59 [Ⓢ]	9.09 [Ⓢ]	9.59 [Ⓢ]	10.09 [Ⓢ]	10.59 [Ⓢ]	11.09 [Ⓢ]	11.59 [Ⓢ]	
2.88	3.39	3.89	4.39	4.89	5.39	5.89	6.39	6.89	7.39	7.89	8.39	8.89	9.39	9.89	10.39	1.36
4.19 [Ⓢ]	4.69 [Ⓢ]	5.19 [Ⓢ]	5.69 [Ⓢ]	6.19 [Ⓢ]	6.69 [Ⓢ]	7.19 [Ⓢ]	7.69 [Ⓢ]	8.19 [Ⓢ]	8.69 [Ⓢ]	9.19 [Ⓢ]	9.69 [Ⓢ]	10.19 [Ⓢ]	10.69 [Ⓢ]	11.19 [Ⓢ]	11.69 [Ⓢ]	
3.59	4.09	4.59	5.09	5.59	6.09	6.59	7.09	7.59	8.09	8.59	9.09	9.59	10.09	10.59	11.09	1.38
—	—	2.87	3.37	3.88	4.38	4.88	5.38	5.88	6.38	6.88	7.39	7.89	8.39	8.89	9.39	1.40
3.09	3.59	4.09	4.59	5.09	5.59	6.09	6.59	7.09	7.59	8.09	8.59	9.09	9.59	10.09	10.59	
3.69	4.19	4.69	5.19	5.69	6.19	6.69	7.19	7.69	8.19	8.69	9.19	9.69	10.19	10.69	11.19	
4.29 [Ⓢ]	4.79 [Ⓢ]	5.29 [Ⓢ]	5.79 [Ⓢ]	6.29 [Ⓢ]	6.79 [Ⓢ]	7.29 [Ⓢ]	7.79 [Ⓢ]	8.29 [Ⓢ]	8.79 [Ⓢ]	9.29 [Ⓢ]	9.79 [Ⓢ]	10.29 [Ⓢ]	10.79 [Ⓢ]	11.29 [Ⓢ]	11.79 [Ⓢ]	
—	2.57	3.07	3.58	4.08	4.58	5.08	5.58	6.08	6.58	7.09	7.59	8.09	8.59	9.09	9.59	1.43
2.93	3.43	3.94	4.44	4.94	5.44	5.94	6.44	6.94	7.44	7.94	8.44	8.94	9.44	9.94	10.44	
3.79	4.29	4.79	5.29	5.79	6.29	6.79	7.29	7.79	8.29	8.79	9.29	9.79	10.29	10.79	11.29	
2.78	3.28	3.78	4.28	4.78	5.29	5.79	6.29	6.79	7.29	7.79	8.29	8.79	9.29	9.79	10.29	1.45
4.14 [Ⓢ]	4.64 [Ⓢ]	5.14 [Ⓢ]	5.64 [Ⓢ]	6.14 [Ⓢ]	6.64 [Ⓢ]	7.14 [Ⓢ]	7.64 [Ⓢ]	8.14 [Ⓢ]	8.64 [Ⓢ]	9.14 [Ⓢ]	9.64 [Ⓢ]	10.14 [Ⓢ]	10.64 [Ⓢ]	11.14 [Ⓢ]	11.64 [Ⓢ]	
—	—	2.76	3.27	3.77	4.27	4.77	5.28	5.78	6.28	6.78	7.28	7.78	8.28	8.78	9.28	1.47
3.64	4.14	4.64	5.14	5.64	6.14	6.64	7.14	7.64	8.14	8.64	9.14	9.64	10.14	10.64	11.14	
—	2.46	2.96	3.47	3.97	4.47	4.98	5.48	5.98	6.48	6.98	7.48	7.98	8.48	8.98	9.49	1.50
2.47	2.97	3.47	3.98	4.48	4.98	5.48	5.98	6.48	6.98	7.49	7.99	8.49	8.99	9.49	9.99	
2.98	3.48	3.98	4.48	4.99	5.49	5.99	6.49	6.99	7.49	7.99	8.49	8.99	9.49	9.99	10.49	
3.49	3.99	4.49	4.99	5.49	5.99	6.49	6.99	7.49	7.99	8.49	8.99	9.49	9.99	10.49	10.99	
3.74	4.24	4.74	5.24	5.74	6.24	6.74	7.24	7.74	8.24	8.74	9.24	9.74	10.24	10.74	11.24	
3.99 [Ⓢ]	4.49 [Ⓢ]	4.99 [Ⓢ]	5.49 [Ⓢ]	5.99 [Ⓢ]	6.49 [Ⓢ]	6.99 [Ⓢ]	7.49 [Ⓢ]	7.99 [Ⓢ]	8.49 [Ⓢ]	8.99 [Ⓢ]	9.49 [Ⓢ]	9.99 [Ⓢ]	10.49 [Ⓢ]	10.99 [Ⓢ]	11.49 [Ⓢ]	
4.24 [Ⓢ]	4.74 [Ⓢ]	5.24 [Ⓢ]	5.74 [Ⓢ]	6.24 [Ⓢ]	6.74 [Ⓢ]	7.24 [Ⓢ]	7.74 [Ⓢ]	8.24 [Ⓢ]	8.74 [Ⓢ]	9.24 [Ⓢ]	9.74 [Ⓢ]	10.24 [Ⓢ]	10.74 [Ⓢ]	11.24 [Ⓢ]	11.74 [Ⓢ]	
2.82	3.33	3.83	4.33	4.83	5.33	5.84	6.34	6.84	7.34	7.84	8.34	8.84	9.34	9.84	10.34	1.52
3.18	3.68	4.18	4.68	5.19	5.69	6.19	6.69	7.19	7.69	8.19	8.69	9.19	9.69	10.19	10.69	1.56
—	—	2.85	3.36	3.86	4.37	4.87	5.37	5.87	6.38	6.88	7.38	7.88	8.38	8.88	9.38	1.57
3.69	4.19	4.69	5.19	5.69	6.19	6.69	7.19	7.69	8.19	8.69	9.19	9.69	10.19	10.69	11.19	
—	—	—	3.04	3.55	4.06	4.56	5.06	5.57	6.07	6.57	7.07	7.57	8.08	8.58	9.08	1.60
2.87	3.37	3.88	4.38	4.88	5.38	5.88	6.38	6.88	7.39	7.89	8.39	8.89	9.39	9.89	10.39	
3.53	4.04	4.54	5.04	5.54	6.04	6.54	7.04	7.54	8.04	8.54	9.04	9.54	10.04	10.54	11.04	
4.19 [Ⓢ]	4.69 [Ⓢ]	5.19 [Ⓢ]	5.69 [Ⓢ]	6.19 [Ⓢ]	6.69 [Ⓢ]	7.19 [Ⓢ]	7.69 [Ⓢ]	8.19 [Ⓢ]	8.69 [Ⓢ]	9.19 [Ⓢ]	9.69 [Ⓢ]	10.19 [Ⓢ]	10.69 [Ⓢ]	11.19 [Ⓢ]	11.69 [Ⓢ]	

Dientes Engranados TIM Factor F

6 ó más	1.00
5	.80
4	.60
3	.40
2	.20

NOTA: Multiplique la Capacidad de Potencia (HP) indicada en las Tablas de Selección por el factor "F", para obtener la Potencia Corregida.

Ancho de Banda	¼	⅜	½	¾	1	1¼	1½				
Factor de Ancho	.15	.21	.28	.35	.42	.57	.71	.86	1.0	1.29	1.56

Si el número de dientes engranados (TIM) es de 5 ó menos, el TIM exacto es indicado por el número en el círculo que está al lado de la distancia entre centros.

XL Paso 1/5"

Selección de Transmisión en Existencia

Martin

Relación de Velocidad □	Combinación de Poleas				Velocidad Impulsada y Capacidad de HP						Distancia Entre Centros, pulgadas†				
	Motriz		Impulsada		3500 RPM Velocidad Motriz		1750 rpm Velocidad de Motriz		1160 rpm Velocidad de Motriz		De Acuerdo al Largo del Paso de la Banda (PL), en Pulgadas y al Número de Código Correspondiente				
	Código: Número de Ranuras	Diámetro de Paso Pulgadas	Código: Número de Ranuras	Diámetro de Paso Pulgadas	Velocidad impulsada RPM	HP por 1" de Banda	Velocidad Impulsada RPM	HP por 1" de Banda	Velocidad Impulsada RPM	HP por 1" de Banda	PL: 6.00 30 Dientes 60 XL	PL: 7.00 35 Dientes 70 XL	PL: 8.00 40 Dientes 80 XL	PL: 9.00 45 Dientes 90 XL	PL: 10.00 50 Dientes 100 XL
1.64	22 XL	1.401	36 XL	2.292	2139	1.57	1069	.79	709	.52	—	—	—	—	—
	11 XL	.700	18 XL	1.146	2139	—	1069	.39	709	.26	1.53Ⓢ	2.03Ⓢ	2.54Ⓢ	3.04Ⓢ	3.54Ⓢ
1.67	24 XL	1.528	40 XL	2.546	2100	1.71	1050	.86	696	.56	—	—	—	—	—
	18 XL	1.146	30 XL	1.910	2100	1.28	1050	.64	696	.42	—	—	—	2.06	2.57
	12 XL	.764	20 XL	1.273	2100	.86	1050	.43	696	.28	1.37Ⓢ	1.88Ⓢ	2.38Ⓢ	2.88Ⓢ	3.39Ⓢ
1.71	28 XL	1.783	48 XL	3.056	2042	1.98	1021	1.00	677	.66	—	—	—	—	—
	21 XL	1.337	36 XL	2.292	2042	1.49	1021	.75	677	.50	—	—	—	—	2.09
	14 XL	.891	24 XL	1.528	2042	1.00	1021	.50	677	.33	—	1.56	2.07	2.58	3.08
1.75	24 XL	1.528	42 XL	2.674	2000	1.71	1000	.86	663	.56	—	—	—	—	—
	16 XL	1.019	28 XL	1.783	2000	1.15	1000	.58	663	.38	—	—	1.75	2.26	2.77
	12 XL	.764	21 XL	1.337	2000	.86	1000	.43	663	.28	1.31Ⓢ	1.82Ⓢ	2.33Ⓢ	2.83Ⓢ	3.33Ⓢ
1.78	18 XL	1.146	32 XL	2.037	1969	1.28	984	.64	653	.42	—	—	—	1.94	2.46
1.80	20 XL	1.273	36 XL	2.292	1944	1.42	972	.72	644	.46	—	—	—	—	2.13
	10 XL	.637	18 XL	1.146	1944	—	972	.36■	644	.23	1.57Ⓢ	2.08Ⓢ	2.58Ⓢ	3.09Ⓢ	3.59Ⓢ
1.82	22 XL	1.401	40 XL	2.546	1925	1.57	963	.79	637	.52	—	—	—	—	—
	11 XL	.700	20 XL	1.273	1925	—	963	.39	637	.26	1.42Ⓢ	1.92Ⓢ	2.43Ⓢ	2.93Ⓢ	3.43Ⓢ
1.83	24 XL	1.528	44 XL	2.801	1909	1.71	955	.86	633	.56	—	—	—	—	—
	12 XL	.764	22 XL	1.401	1909	.86	955	.43	633	.28	—	1.77Ⓢ	2.27Ⓢ	2.78Ⓢ	3.28Ⓢ
1.87	15 XL	.955	28 XL	1.783	1875	1.07	937	.53	621	.36	—	—	1.80	2.31	2.82
1.88	16 XL	1.019	30 XL	1.910	1867	1.15	933	.58	619	.38	—	—	—	2.15	2.66
1.90	21 XL	1.337	40 XL	2.546	1838	1.49	919	.75	609	.50	—	—	—	—	—
1.91	22 XL	1.401	42 XL	2.674	1833	1.57	917	.79	607	.52	—	—	—	—	—
	11 XL	.700	21 XL	1.337	1833	—	917	.39	607	.26	1.36Ⓢ	1.87Ⓢ	2.37Ⓢ	2.88Ⓢ	3.38Ⓢ
2.00	30 XL	1.910	60 XL	3.820	1750	2.11	875	1.07	580	.71	—	—	—	—	—
	24 XL	1.528	48 XL	3.056	1750	1.71	875	.86	580	.56	—	—	—	—	—
	22 XL	1.401	44 XL	2.801	1750	1.57	875	.79	580	.52	—	—	—	—	—
	21 XL	1.337	42 XL	2.674	1750	1.49	875	.75	580	.50	—	—	—	—	—
	20 XL	1.273	40 XL	2.546	1750	1.42	875	.72	580	.46	—	—	—	—	—
	18 XL	1.146	36 XL	2.292	1750	1.28	875	.64	580	.42	—	—	—	—	2.22
	16 XL	1.019	32 XL	2.037	1750	1.15	875	.58	580	.38	—	—	—	2.03	2.54
	15 XL	.955	30 XL	1.910	1750	1.07	875	.53	580	.36	—	—	1.68	2.19	2.70
	14 XL	.891	28 XL	1.783	1750	1.00	875	.50	580	.33	—	—	1.84Ⓢ	2.35	2.86Ⓢ
	12 XL	.764	24 XL	1.528	1750	.86	875	.43	580	.28	—	1.65Ⓢ	2.16Ⓢ	2.67Ⓢ	3.17Ⓢ
	11 XL	.700	22 XL	1.401	1750	—	875	.39	580	.26	1.30Ⓢ	1.81Ⓢ	2.32Ⓢ	2.82Ⓢ	3.33Ⓢ
	10 XL	.637	20 XL	1.273	1750	—	875	.36■	580	.23	1.46Ⓢ	1.97Ⓢ	2.48Ⓢ	2.98Ⓢ	3.48Ⓢ
2.10	21 XL	1.337	44 XL	2.801	1670	1.49	835	.75	554	.50	—	—	—	—	—
	20 XL	1.273	42 XL	2.674	1666	1.42	833	.72	552	.46	—	—	—	—	—
	10 XL	.637	21 XL	1.337	1666	—	833	.36■	552	.23	1.40Ⓢ	1.91Ⓢ	2.42Ⓢ	2.92Ⓢ	3.43Ⓢ
2.13	15 XL	.955	32 XL	2.037	1641	1.07	820	.53	544	.36	—	—	—	2.07	2.59

- Las combinaciones de poleas aquí mostradas son para relaciones de reducción de velocidad; esta misma tabla puede ser utilizada para relaciones de aceleración haciendo las correcciones adecuadas en la velocidad de la polea impulsada y en la capacidad de potencia por pulgada de ancho de la banda.
- El diámetro de la polea es menor que el mínimo recomendado; en caso de utilizar esta polea se debe esperar una disminución en la vida útil de la banda.
- † Las distancias entre centros aquí indicadas son teóricas; las tolerancias de fabricación para el largo de la banda y para los diámetros de las poleas pueden afectar la distancia entre centros de operación real de la transmisión.



Selección de Transmisión en Existencia

XL Paso 1/5"

Distancia Entre Centros, Pulgadas†																
De Acuerdo al Largo del Paso de la Banda (PL), en Pulgadas y al Número de Código Correspondiente																
PL: 11.00 55 Dientes 110 XL	PL: 12.00 60 Dientes 120 XL	PL: 13.00 65 Dientes 130 XL	PL: 14.00 70 Dientes 140 XL	PL: 15.00 75 Dientes 150 XL	PL: 16.00 80 Dientes 160 XL	PL: 17.00 85 Dientes 170 XL	PL: 18.00 90 Dientes 180 XL	PL: 19.00 95 Dientes 190 XL	PL: 20.00 100 Dientes 200 XL	PL: 21.00 105 Dientes 210 XL	PL: 22.00 110 Dientes 220 XL	PL: 23.00 115 Dientes 230 XL	PL: 24.00 120 Dientes 240 XL	PL: 25.00 125 Dientes 250 XL	PL: 26.00 130 Dientes 260 XL	Relación de Velocidad □
2.56	3.06	3.57	4.07	4.57	5.08	5.58	6.08	6.58	7.08	7.58	8.08	8.58	9.08	9.59	10.09	1.64
4.04 [Ⓢ]	4.54 [Ⓢ]	5.04 [Ⓢ]	5.54 [Ⓢ]	6.04 [Ⓢ]	6.54 [Ⓢ]	7.04 [Ⓢ]	7.54 [Ⓢ]	8.04 [Ⓢ]	8.54 [Ⓢ]	9.04 [Ⓢ]	9.54 [Ⓢ]	10.04 [Ⓢ]	10.54 [Ⓢ]	11.04 [Ⓢ]	11.54 [Ⓢ]	
—	2.75	3.26	3.76	4.27	4.77	5.27	5.77	6.27	6.78	7.28	7.78	8.28	8.78	9.28	9.78	1.67
3.07	3.58	4.08	4.58	5.08	5.58	6.08	6.58	7.09	7.59	8.09	8.59	9.09	9.59	10.09	10.59	
3.89 [Ⓢ]	4.39 [Ⓢ]	4.89 [Ⓢ]	5.39 [Ⓢ]	5.89 [Ⓢ]	6.39 [Ⓢ]	6.89 [Ⓢ]	7.39 [Ⓢ]	7.89 [Ⓢ]	8.39 [Ⓢ]	8.89 [Ⓢ]	9.39 [Ⓢ]	9.89 [Ⓢ]	10.39 [Ⓢ]	10.89 [Ⓢ]	11.39 [Ⓢ]	
—	—	—	3.13	3.64	4.15	4.65	5.16	5.66	6.16	6.67	7.17	7.67	8.17	8.67	9.17	1.71
2.60	3.11	3.61	4.12	4.62	5.12	5.63	6.13	6.63	7.13	7.63	8.13	8.63	9.13	9.63	10.13	
3.58	4.08	4.58	5.09	5.59	6.09	6.59	7.09	7.59	8.09	8.59	9.09	9.59	10.09	10.59	11.09	
—	2.63	3.14	3.65	4.16	4.66	5.16	5.67	6.17	6.67	7.17	7.67	8.18	8.68	9.18	9.68	1.75
3.27	3.78	4.28	4.78	5.28	5.78	6.28	6.78	7.29	7.79	8.29	8.79	9.29	9.79	10.29	10.79	
3.83 [Ⓢ]	4.34 [Ⓢ]	4.84 [Ⓢ]	5.34 [Ⓢ]	5.84 [Ⓢ]	6.34 [Ⓢ]	6.84 [Ⓢ]	7.34 [Ⓢ]	7.84 [Ⓢ]	8.34 [Ⓢ]	8.84 [Ⓢ]	9.34 [Ⓢ]	9.84 [Ⓢ]	10.34 [Ⓢ]	10.84 [Ⓢ]	11.34 [Ⓢ]	
2.96	3.47	3.97	4.47	4.98	5.48	5.98	6.48	6.98	7.48	7.98	8.48	8.98	9.49	9.99	10.49	1.78
2.65	3.15	3.66	4.16	4.67	5.17	5.67	6.17	6.68	7.18	7.68	8.18	8.68	9.18	9.68	10.18	1.80
4.09 [Ⓢ]	4.59 [Ⓢ]	5.09 [Ⓢ]	5.69 [Ⓢ]	6.09 [Ⓢ]	6.59 [Ⓢ]	7.09 [Ⓢ]	7.59 [Ⓢ]	8.09 [Ⓢ]	8.59 [Ⓢ]	9.09 [Ⓢ]	9.59 [Ⓢ]	10.09 [Ⓢ]	10.59 [Ⓢ]	11.09 [Ⓢ]	11.59 [Ⓢ]	
2.32	2.84	3.35	3.85	4.36	4.86	5.36	5.87	6.37	6.87	7.37	7.87	8.38	8.88	9.38	9.88	1.82
3.94 [Ⓢ]	4.44 [Ⓢ]	4.94 [Ⓢ]	5.44 [Ⓢ]	5.94 [Ⓢ]	6.44 [Ⓢ]	6.94 [Ⓢ]	7.44 [Ⓢ]	7.94 [Ⓢ]	8.44 [Ⓢ]	8.94 [Ⓢ]	9.44 [Ⓢ]	9.94 [Ⓢ]	10.44 [Ⓢ]	10.94 [Ⓢ]	11.44 [Ⓢ]	
—	2.51	3.03	3.54	4.05	4.55	5.06	5.56	6.06	6.56	7.07	7.57	8.07	8.57	9.07	9.57	1.83
3.78 [Ⓢ]	4.28 [Ⓢ]	4.78 [Ⓢ]	5.29 [Ⓢ]	5.79 [Ⓢ]	6.29 [Ⓢ]	6.79 [Ⓢ]	7.29 [Ⓢ]	7.79 [Ⓢ]	8.29 [Ⓢ]	8.79 [Ⓢ]	9.29 [Ⓢ]	9.79 [Ⓢ]	10.29 [Ⓢ]	10.79 [Ⓢ]	11.29 [Ⓢ]	
3.32	3.82	4.33	4.83	5.33	5.83	6.33	6.83	7.33	7.83	8.34	8.84	9.34	9.84	10.34	10.84	1.87
3.16	3.67	4.17	4.67	5.18	5.68	6.18	6.68	7.18	7.68	8.18	8.68	9.18	9.69	10.19	10.69	1.88
2.37	2.88	3.39	3.90	4.40	4.91	5.41	5.91	6.42	6.92	7.42	7.92	8.42	8.93	9.43	9.93	1.90
—	2.72	3.23	3.74	4.25	4.75	5.26	5.76	6.26	6.77	7.27	7.77	8.27	8.77	9.27	9.77	1.91
3.88 [Ⓢ]	4.38 [Ⓢ]	4.89 [Ⓢ]	5.39 [Ⓢ]	5.89 [Ⓢ]	6.39 [Ⓢ]	6.89 [Ⓢ]	7.39 [Ⓢ]	7.89 [Ⓢ]	8.39 [Ⓢ]	8.89 [Ⓢ]	9.39 [Ⓢ]	9.89 [Ⓢ]	10.39 [Ⓢ]	10.89 [Ⓢ]	11.39 [Ⓢ]	
—	—	—	—	—	3.36	3.88	4.39	4.90	5.41	5.92	6.42	6.93	7.43	7.94	8.44	2.00
—	—	2.79	3.31	3.82	4.33	4.84	5.34	5.85	6.35	6.85	7.36	7.86	8.36	8.86	9.36	
—	2.60	3.12	3.63	4.14	4.64	5.15	5.65	6.16	6.66	7.16	7.66	8.17	8.67	9.17	9.67	
2.25	2.76	3.28	3.79	4.29	4.80	5.30	5.81	6.31	6.81	7.31	7.82	8.32	8.82	9.32	9.82	
2.41	2.93	3.44	3.94	4.45	4.95	5.46	5.96	6.46	6.97	7.47	7.97	8.47	8.97	9.47	9.98	
2.74	3.24	3.75	4.26	4.76	5.26	5.77	6.27	6.77	7.27	7.77	8.28	8.78	9.28	9.78	10.28	
3.05	3.56	4.06	4.57	5.07	5.57	6.07	6.58	7.08	7.58	8.08	8.58	9.08	9.58	10.08	10.58	
3.21	3.71	4.22	4.72	5.22	5.73	6.23	6.73	7.23	7.73	8.23	8.73	9.23	9.73	10.23	10.73	
3.37	3.87	4.37	4.88	5.38	5.88	6.38	6.88	7.38	7.88	8.38	8.88	9.38	9.89	10.39	10.89	
3.68 [Ⓢ]	4.18 [Ⓢ]	4.68 [Ⓢ]	5.18 [Ⓢ]	5.68 [Ⓢ]	6.18 [Ⓢ]	6.68 [Ⓢ]	7.19 [Ⓢ]	7.69 [Ⓢ]	8.19 [Ⓢ]	8.69 [Ⓢ]	9.19 [Ⓢ]	9.69 [Ⓢ]	10.19 [Ⓢ]	10.69 [Ⓢ]	11.19 [Ⓢ]	
3.83 [Ⓢ]	4.33 [Ⓢ]	4.83 [Ⓢ]	5.33 [Ⓢ]	5.84 [Ⓢ]	6.34 [Ⓢ]	6.84 [Ⓢ]	7.34 [Ⓢ]	7.84 [Ⓢ]	8.34 [Ⓢ]	8.84 [Ⓢ]	9.34 [Ⓢ]	9.84 [Ⓢ]	10.34 [Ⓢ]	10.84 [Ⓢ]	11.34 [Ⓢ]	
3.98 [Ⓢ]	4.48 [Ⓢ]	4.99 [Ⓢ]	5.49 [Ⓢ]	5.99 [Ⓢ]	6.49 [Ⓢ]	6.99 [Ⓢ]	7.49 [Ⓢ]	7.99 [Ⓢ]	8.49 [Ⓢ]	8.99 [Ⓢ]	9.49 [Ⓢ]	9.99 [Ⓢ]	10.49 [Ⓢ]	10.99 [Ⓢ]	11.49 [Ⓢ]	
—	2.64	3.16	3.67	4.18	4.69	5.19	5.70	6.20	6.71	7.21	7.71	8.21	8.71	9.22	9.72	2.10
2.29	2.81	3.32	3.83	4.34	4.84	5.35	5.85	6.36	6.86	7.36	7.86	8.37	8.87	9.37	9.87	
3.93 [Ⓢ]	4.43 [Ⓢ]	4.93 [Ⓢ]	5.43 [Ⓢ]	5.94 [Ⓢ]	6.44 [Ⓢ]	6.94 [Ⓢ]	7.44 [Ⓢ]	7.94 [Ⓢ]	8.44 [Ⓢ]	8.94 [Ⓢ]	9.44 [Ⓢ]	9.94 [Ⓢ]	10.44 [Ⓢ]	10.94 [Ⓢ]	11.44 [Ⓢ]	
3.10	3.60	4.11	4.61	5.12	5.62	6.12	6.62	7.12	7.63	8.13	8.63	9.13	9.63	10.13	10.63	2.13

Dientes Engranados TIM Factor F

6 ó más	1.00
5	.80
4	.60
3	.40
2	.20

NOTA: Multiplique la Capacidad de Potencia (HP) indicada en las Tablas de Selección por el factor "F", para obtener la Potencia Corregida.

Ancho de Banda	¼	⅜	½	⅝	¾	1	1¼	1½			
Factor de Ancho	.15	.21	.28	.35	.42	.57	.71	.86	1.0	1.29	1.56

Si el número de dientes engranados (TIM) es de 5 ó menos, el TIM exacto es indicado por el número en el círculo que está al lado de la distancia entre centros.

Relación de Velocidad □	Combinación de Poleas				Velocidad Impulsada y Capacidad de HP						Distancia Entre Centros, pulgadas†				
	Motriz		Impulsada		3500 RPM Velocidad Motriz		1750 rpm Velocidad de Motriz		1160 rpm Velocidad de Motriz		De Acuerdo al Largo del Paso de la Banda (PL), en Pulgadas y al Número de Código Correspondiente				
	Código: Número de Ranuras	Diámetro de Paso Pulgadas	Código: Número de Ranuras	Diámetro de Paso Pulgadas	Velocidad impulsada RPM	HP por 1" de Banda	Velocidad Impulsada RPM	HP por 1" de Banda	Velocidad Impulsada RPM	HP por 1" de Banda	PL: 6.00 30 Dientes 60 XL	PL: 7.00 35 Dientes 70 XL	PL: 8.00 40 Dientes 80 XL	PL: 9.00 45 Dientes 90 XL	PL: 10.00 50 Dientes 100 XL
2.14	28 XL	1.783	60 XL	3.820	1633	1.98	817	1.00	542	.66	—	—	—	—	—
	14 XL	.891	30 XL	1.910	1633	1.08	817	.50	542	.33	—	—	1.72 [Ⓞ]	2.24 [Ⓞ]	2.75
2.18	22 XL	1.401	48 XL	3.056	1604	1.57	802	.79	532	.52	—	—	—	—	—
	11 XL	.700	24 XL	1.528	1604	—	802	.39	532	.26	—	1.69 [Ⓞ]	2.21 [Ⓞ]	2.71 [Ⓞ]	3.22 [Ⓞ]
2.20	20 XL	1.273	44 XL	2.801	1591	1.42	795	.72	527	.46	—	—	—	—	—
	10 XL	.637	22 XL	1.401	1591	—	795	.36■	527	.23	1.34 [Ⓞ]	1.86 [Ⓞ]	2.36 [Ⓞ]	2.87 [Ⓞ]	3.37 [Ⓞ]
2.22	18 XL	1.146	40 XL	2.546	1575	1.28	788	.64	523	.42	—	—	—	—	—
2.25	16 XL	1.019	36 XL	2.292	1556	1.15	778	.58	516	.38	—	—	—	—	2.31
2.29	21 XL	1.337	48 XL	3.056	1531	1.49	766	.75	508	.50	—	—	—	—	—
	14 XL	.891	32 XL	2.037	1531	1.00	766	.50	508	.33	—	—	—	2.12 [Ⓞ]	2.63 [Ⓞ]
2.33	18 XL	1.146	42 XL	2.674	1500	1.28	750	.64	498	.42	—	—	—	—	—
	12 XL	.764	28 XL	1.783	1500	.86	750	.43	498	.28	—	—	1.93 [Ⓞ]	2.44 [Ⓞ]	2.95 [Ⓞ]
2.40	30 XL	1.910	72 XL	4.584	1458	2.11	729	1.07	483	.71	—	—	—	—	—
	20 XL	1.273	48 XL	3.056	1458	1.42	729	.72	483	.46	—	—	—	—	—
	15 XL	.955	36 XL	2.292	1458	1.07	729	.53	483	.36	—	—	—	—	2.35
	10 XL	.637	24 XL	1.528	1458	—	729	.36■	483	.23	—	1.74 [Ⓞ]	2.25 [Ⓞ]	2.76 [Ⓞ]	3.27 [Ⓞ]
2.44	18 XL	1.146	44 XL	2.801	1432	1.28	716	.64	475	.42	—	—	—	—	—
2.50	24 XL	1.528	60 XL	3.820	1400	1.71	700	.86	464	.56	—	—	—	—	—
	16 XL	1.019	40 XL	2.546	1400	1.15	700	.58	464	.38	—	—	—	—	2.05
	12 XL	.764	30 XL	1.910	1400	.86	700	.43	464	.28	—	—	1.80 [Ⓞ]	2.32 [Ⓞ]	2.84 [Ⓞ]
2.55	11 XL	.700	28 XL	1.783	1375	—	688	.39	456	.26	—	—	1.97 [Ⓞ]	2.49 [Ⓞ]	3.00 [Ⓞ]
2.57	28 XL	1.783	72 XL	4.584	1361	1.98	681	1.00	451	.66	—	—	—	—	—
	14 XL	.891	36 XL	2.292	1361	1.00	681	.50	451	.33	—	—	—	1.86 [Ⓞ]	2.39 [Ⓞ]
2.63	16 XL	1.019	42 XL	2.674	1333	1.15	666	.58	442	.38	—	—	—	—	—
2.67	18 XL	1.146	48 XL	3.056	1312	1.28	656	.64	435	.42	—	—	—	—	—
	15 XL	.955	40 XL	2.546	1312	1.07	656	.53	435	.36	—	—	—	—	2.09 [Ⓞ]
	12 XL	.764	32 XL	2.037	1312	.86	656	.43	435	.28	—	—	1.67 [Ⓞ]	2.20 [Ⓞ]	2.72 [Ⓞ]
2.73	22 XL	1.401	60 XL	3.820	1283	1.57	642	.79	425	.52	—	—	—	—	—
	11 XL	.700	30 XL	1.910	1283	—	642	.39	425	.26	—	—	1.85 [Ⓞ]	2.37 [Ⓞ]	2.88 [Ⓞ]
2.75	16 XL	1.019	44 XL	2.801	1273	1.15	636	.58	422	.38	—	—	—	—	—
2.80	15 XL	.955	42 XL	2.674	1250	1.07	625	.53	414	.36	—	—	—	—	—
	10 XL	.637	28 XL	1.783	1250	—	625	.36■	414	.23	—	1.48 [Ⓞ]	2.01 [Ⓞ]	2.53 [Ⓞ]	3.04 [Ⓞ]
2.86	21 XL	1.337	60 XL	3.820	1225	1.49	613	.75	406	.50	—	—	—	—	—
	14 XL	.891	40 XL	2.546	1225	1.00	613	.50	406	.33	—	—	—	—	2.13 [Ⓞ]
2.91	11 XL	.700	32 XL	2.037	1203	—	601	.39	399	.26	—	—	1.71 [Ⓞ]	2.25 [Ⓞ]	2.76 [Ⓞ]
2.93	15 XL	.955	44 XL	2.801	1193	1.07	597	.53	396	.36	—	—	—	—	—

□ Las combinaciones de poleas aquí mostradas son para relaciones de reducción de velocidad; esta misma tabla puede ser utilizada para relaciones de aceleración haciendo las correcciones adecuadas en la velocidad de la polea impulsada y en la capacidad de potencia por pulgada de ancho de la banda.

■ El diámetro de la polea es menor que el mínimo recomendado; en caso de utilizar esta polea se debe esperar una disminución en la vida útil de la banda.

† Las distancias entre centros aquí indicadas son teóricas; las tolerancias de fabricación para el largo de la banda y para los diámetros de las poleas pueden afectar la distancia entre centros de operación real de la transmisión.



Selección de Transmisión en Existencia

XL Paso 1/5"

Distancia Entre Centros, Pulgadas†																
De Acuerdo al Largo del Paso de la Banda (PL), en Pulgadas y al Número de Código Correspondiente																
PL: 11.00 55 Dientes 110 XL	PL: 12.00 60 Dientes 120 XL	PL: 13.00 65 Dientes 130 XL	PL: 14.00 70 Dientes 140 XL	PL: 15.00 75 Dientes 150 XL	PL: 16.00 80 Dientes 160 XL	PL: 17.00 85 Dientes 170 XL	PL: 18.00 90 Dientes 180 XL	PL: 19.00 95 Dientes 190 XL	PL: 20.00 100 Dientes 200 XL	PL: 21.00 105 Dientes 210 XL	PL: 22.00 110 Dientes 220 XL	PL: 23.00 115 Dientes 230 XL	PL: 24.00 120 Dientes 240 XL	PL: 25.00 125 Dientes 250 XL	PL: 26.00 130 Dientes 260 XL	Relación de Velocidad □
—	—	—	—	—	3.44	3.96	4.48	4.99	5.50	6.01	6.52	7.02	7.53	8.03	8.53	2.14
3.26	3.76	4.27	4.77	5.27	5.77	6.27	6.78	7.28	7.78	8.28	8.78	9.28	9.78	10.28	10.78	
—	—	2.88	3.39	3.91	4.42	4.93	5.43	5.94	6.44	6.95	7.45	7.95	8.45	8.96	9.46	2.18
3.72 [Ⓢ]	4.23 [Ⓢ]	4.73 [Ⓢ]	5.23 [Ⓢ]	5.73 [Ⓢ]	6.23 [Ⓢ]	6.73 [Ⓢ]	7.23 [Ⓢ]	7.73 [Ⓢ]	8.24 [Ⓢ]	8.74 [Ⓢ]	9.24 [Ⓢ]	9.74 [Ⓢ]	10.24 [Ⓢ]	10.74 [Ⓢ]	11.24 [Ⓢ]	
—	2.69	3.20	3.72	4.23	4.73	5.24	5.74	6.25	6.75	7.26	7.76	8.26	8.76	9.26	9.77	2.20
3.88 [Ⓢ]	4.38 [Ⓢ]	4.88 [Ⓢ]	5.38 [Ⓢ]	5.88 [Ⓢ]	6.38 [Ⓢ]	6.88 [Ⓢ]	7.39 [Ⓢ]	7.89 [Ⓢ]	8.39 [Ⓢ]	8.89 [Ⓢ]	9.39 [Ⓢ]	9.89 [Ⓢ]	10.39 [Ⓢ]	10.89 [Ⓢ]	11.39 [Ⓢ]	
2.50	3.01	3.53	4.03	4.54	5.05	5.55	6.05	6.56	7.06	7.56	8.07	8.57	9.07	9.57	10.07	2.22
2.82	3.33	3.84	4.35	4.85	5.36	5.86	6.36	6.87	7.37	7.87	8.37	8.87	9.37	9.87	10.38	2.25
—	2.39	2.92	3.44	3.95	4.46	4.97	5.48	5.98	6.49	6.99	7.50	8.00	8.50	9.00	9.51	2.29
3.14	3.65	4.16	4.66	5.16	5.67	6.17	6.67	7.17	7.67	8.18	8.68	9.18	9.68	10.18	10.68	
2.37	2.89	3.41	3.92	4.43	4.94	5.44	5.95	6.45	6.95	7.46	7.96	8.46	8.96	9.46	9.97	2.33
3.46 [Ⓢ]	3.96 [Ⓢ]	4.47 [Ⓢ]	4.97 [Ⓢ]	5.47 [Ⓢ]	5.97 [Ⓢ]	6.48 [Ⓢ]	6.98 [Ⓢ]	7.48 [Ⓢ]	7.98 [Ⓢ]	8.48 [Ⓢ]	8.98 [Ⓢ]	9.48 [Ⓢ]	9.98 [Ⓢ]	10.48 [Ⓢ]	10.98 [Ⓢ]	
—	—	—	—	—	—	—	3.65	4.18	4.70	5.22	5.74	6.25	6.76	7.27	7.78	2.40
2.87	3.38	3.89	4.39	4.90	5.40	5.91	6.41	6.91	7.42	7.92	8.42	8.92	9.42	9.92	10.42	
3.77 [Ⓢ]	4.27 [Ⓢ]	4.77 [Ⓢ]	5.28 [Ⓢ]	5.78 [Ⓢ]	6.28 [Ⓢ]	6.78 [Ⓢ]	7.28 [Ⓢ]	7.78 [Ⓢ]	8.28 [Ⓢ]	8.78 [Ⓢ]	9.28 [Ⓢ]	9.79 [Ⓢ]	10.29 [Ⓢ]	10.79 [Ⓢ]	11.29 [Ⓢ]	
2.24	2.77	3.29	3.81	4.32	4.82	5.33	5.84	6.34	6.85	7.35	7.85	8.35	8.86	9.36	9.86	2.44
—	—	—	—	3.08	3.61	4.14	4.65	5.17	5.68	6.19	6.70	7.20	7.71	8.22	8.72	2.50
2.58	3.10	3.61	4.12	4.63	5.14	5.64	6.15	6.65	7.15	7.66	8.16	8.66	9.16	9.67	10.17	
3.35 [Ⓢ]	3.85 [Ⓢ]	4.36 [Ⓢ]	4.86 [Ⓢ]	5.36 [Ⓢ]	5.87 [Ⓢ]	6.37 [Ⓢ]	6.87 [Ⓢ]	7.37 [Ⓢ]	7.87 [Ⓢ]	8.38 [Ⓢ]	8.88 [Ⓢ]	9.38 [Ⓢ]	9.88 [Ⓢ]	10.38 [Ⓢ]	10.88 [Ⓢ]	
3.50 [Ⓢ]	4.01 [Ⓢ]	4.51 [Ⓢ]	5.02 [Ⓢ]	5.52 [Ⓢ]	6.02 [Ⓢ]	6.52 [Ⓢ]	7.02 [Ⓢ]	7.53 [Ⓢ]	8.03 [Ⓢ]	8.53 [Ⓢ]	9.03 [Ⓢ]	9.53 [Ⓢ]	10.03 [Ⓢ]	10.53 [Ⓢ]	11.03 [Ⓢ]	2.55
—	—	—	—	—	—	—	3.73	4.26	4.79	5.31	5.83	6.34	6.85	7.36	7.87	2.57
2.91 [Ⓢ]	3.42	3.93	4.44	4.95	5.45	5.95	6.46	6.96	7.46	7.96	8.47	8.97	9.47	9.97	10.47	
2.45	2.98	3.50	4.01	4.52	5.03	5.53	6.04	6.54	7.05	7.55	8.05	8.56	9.06	9.56	10.06	2.63
—	2.51	3.04	3.57	4.08	4.60	5.11	5.61	6.12	6.63	7.13	7.64	8.14	8.64	9.15	9.65	2.67
2.62 [Ⓢ]	3.14	3.66	4.17	4.68	5.18	5.69	6.19	6.70	7.20	7.70	8.21	8.71	9.21	9.71	10.21	
3.23	3.74	4.25 [Ⓢ]	4.75 [Ⓢ]	5.26 [Ⓢ]	5.76 [Ⓢ]	6.26 [Ⓢ]	6.77 [Ⓢ]	7.27 [Ⓢ]	7.77 [Ⓢ]	8.27 [Ⓢ]	8.77 [Ⓢ]	9.27 [Ⓢ]	9.77 [Ⓢ]	10.28 [Ⓢ]	10.78 [Ⓢ]	
—	—	—	—	3.16	3.70	4.22	4.74	5.26	5.77	6.28	6.79	7.30	7.80	8.31	8.81	2.73
3.39 [Ⓢ]	3.90 [Ⓢ]	4.40 [Ⓢ]	4.91 [Ⓢ]	5.41 [Ⓢ]	5.91 [Ⓢ]	6.42 [Ⓢ]	6.92 [Ⓢ]	7.42 [Ⓢ]	7.92 [Ⓢ]	8.42 [Ⓢ]	8.93 [Ⓢ]	9.43 [Ⓢ]	9.93 [Ⓢ]	10.43 [Ⓢ]	10.93 [Ⓢ]	
2.32 [Ⓢ]	2.86	3.38	3.89	4.41	4.91	5.42	5.93	6.43	6.94	7.44	7.95	8.45	8.95	9.45	9.96	2.75
2.50 [Ⓢ]	3.02	3.54	4.05	4.56	5.07	5.58	6.08	6.59	7.09	7.60	8.10	8.60	9.11	9.61	10.11	2.80
3.55 [Ⓢ]	4.06 [Ⓢ]	4.56 [Ⓢ]	5.06 [Ⓢ]	5.57 [Ⓢ]	6.07 [Ⓢ]	6.57 [Ⓢ]	7.07 [Ⓢ]	7.57 [Ⓢ]	8.08 [Ⓢ]	8.58 [Ⓢ]	9.08 [Ⓢ]	9.58 [Ⓢ]	10.08 [Ⓢ]	10.58 [Ⓢ]	11.08 [Ⓢ]	
—	—	—	—	3.20	3.74	4.26	4.78	5.30	5.81	6.32	6.83	7.34	7.85	8.35	8.86	2.86
2.67 [Ⓢ]	3.19 [Ⓢ]	3.70 [Ⓢ]	4.21	4.72	5.23	5.74	6.24	6.74	7.25	7.75	8.25	8.76	9.26	9.76	10.26	
3.28 [Ⓢ]	3.79 [Ⓢ]	4.29 [Ⓢ]	4.80 [Ⓢ]	5.30 [Ⓢ]	5.81 [Ⓢ]	6.31 [Ⓢ]	6.81 [Ⓢ]	7.31 [Ⓢ]	7.82 [Ⓢ]	8.32 [Ⓢ]	8.82 [Ⓢ]	9.32 [Ⓢ]	9.82 [Ⓢ]	10.32 [Ⓢ]	10.82 [Ⓢ]	2.91
2.36 [Ⓢ]	2.90 [Ⓢ]	3.42	3.94	4.45	4.96	5.47	5.97	6.48	6.98	7.49	7.99	8.50	9.00	9.50	10.00	2.93

Dientes Engranados TIM Factor F

6 ó más	1.00
5	.80
4	.60
3	.40
2	.20

NOTA: Multiplique la Capacidad de Potencia (HP) indicada en las Tablas de Selección por el factor "F", para obtener la Potencia Corregida.

Ancho de Banda	¼	⅓	⅔	½	⅔	1	1¼	1½			
Factor de Ancho	.15	.21	.28	.35	.42	.57	.71	.86	1.0	1.29	1.56

Si el número de dientes engranados (TIM) es de 5 ó menos, el TIM exacto es indicado por el número en el círculo que está al lado de la distancia entre centros.

Relación de Velocidad □	Combinación de Poleas				Velocidad Impulsada y Capacidad de HP						Distancia Entre Centros, pulgadas†				
	Motriz		Impulsada		3500 RPM Velocidad Motriz		1750 rpm Velocidad de Motriz		1160 rpm Velocidad de Motriz		De Acuerdo al Largo del Paso de la Banda (PL), en Pulgadas y al Número de Código Correspondiente				
	Código: Número de Ranuras	Diámetro de Paso Pulgadas	Código: Número de Ranuras	Diámetro de Paso Pulgadas	Velocidad impulsada RPM	HP por 1" de Banda	Velocidad Impulsada RPM	HP por 1" de Banda	Velocidad Impulsada RPM	HP por 1" de Banda	PL: 6.00 30 Dientes 60 XL	PL: 7.00 35 Dientes 70 XL	PL: 8.00 40 Dientes 80 XL	PL: 9.00 45 Dientes 90 XL	PL: 10.00 50 Dientes 100 XL
3.00	24 XL	1.528	72 XL	4.584	1167	1.71	583	.86	387	.56	—	—	—	—	—
	20 XL	1.273	60 XL	3.820	1167	1.42	583	.72	387	.46	—	—	—	—	—
	16 XL	1.019	48 XL	3.056	1167	1.15	583	.58	387	.38	—	—	—	—	—
	14 XL	.891	42 XL	2.674	1167	1.00	583	.50	387	.33	—	—	—	—	1.99④
	12 XL	.764	36 XL	2.292	1167	.86	583	.43	387	.28	—	—	—	1.94④	2.48④
	10 XL	.637	30 XL	1.910	1167	—	583	.36■	387	.23	—	—	1.89④	2.41④	2.93④
3.14	14 XL	.891	44 XL	2.801	1114	1.00	557	.50	370	.33	—	—	—	—	—
3.20	15 XL	.955	48 XL	3.056	1094	1.07	547	.53	363	.36	—	—	—	—	—
	10 XL	.637	32 XL	2.037	1094	—	547	.36■	.363	.23	—	—	1.75④	2.29④	2.81④
3.27	22 XL	1.401	72 XL	4.584	1069	1.57	535	.79	355	.52	—	—	—	—	—
	11 XL	.700	36 XL	2.292	1069	—	535	.39	355	.26	—	—	—	1.98④	2.52④
3.33	18 XL	1.146	60 XL	3.820	1050	1.28	525	.64	348	.42	—	—	—	—	—
	12 XL	.764	40 XL	2.546	1050	.86	525	.43	348	.28	—	—	—	—	2.21④
3.43	21 XL	1.337	72 XL	4.584	1021	1.49	510	.75	338	.50	—	—	—	—	—
	14 XL	.891	48 XL	3.056	1021	1.00	510	.50	338	.33	—	—	—	—	—
3.50	12 XL	.764	42 XL	2.674	1000	.86	500	.43	331	.28	—	—	—	—	2.07④
3.60	20 XL	1.273	72 XL	4.584	972	1.42	486	.72	322	.46	—	—	—	—	—
	10 XL	.637	36 XL	2.292	972	—	486	.36■	322	.23	—	—	—	2.02④	2.56④
3.64	11 XL	.700	40 XL	2.546	963	—	481	.39	319	.26	—	—	—	—	2.25④
3.67	12 XL	.764	44 XL	2.801	955	.86	477	.43	316	.28	—	—	—	—	—
3.75	16 XL	1.019	60 XL	3.820	933	1.15	467	.58	309	.38	—	—	—	—	—
3.82	11 XL	.700	42 XL	2.674	917	—	458	.39	304	.26	—	—	—	—	2.11④
4.00	18 XL	1.146	72 XL	4.584	875	1.28	438	.64	290	.42	—	—	—	—	—
	15 XL	.955	60 XL	3.820	875	1.07	438	.53	290	.36	—	—	—	—	—
	12 XL	.764	48 XL	3.056	875	.86	438	.43	290	.28	—	—	—	—	—
	11 XL	.700	44 XL	2.801	875	—	438	.39	290	.26	—	—	—	—	1.96④
	10 XL	.637	40 XL	2.546	875	—	438	.36■	290	.23	—	—	—	—	2.29④
4.20	10 XL	.637	42 XL	2.674	832	—	416	.36■	276	.23	—	—	—	—	2.15④
4.29	14 XL	.891	60 XL	3.820	817	1.00	408	.50	270	.33	—	—	—	—	—
4.36	11 XL	.700	48 XL	3.056	802	—	401	.39	266	.26	—	—	—	—	—
4.40	10 XL	.637	44 XL	2.801	796	—	398	.36■	264	.23	—	—	—	—	1.99④
4.50	16 XL	1.019	72 XL	4.584	778	1.15	389	.58	258	.38	—	—	—	—	—
4.80	15 XL	.955	72 XL	4.584	730	1.07	365	.53	242	.36	—	—	—	—	—
	10 XL	.637	48 XL	3.056	730	—	365	.36■	242	.23	—	—	—	—	—
5.00	12 XL	.764	60 XL	3.820	700	.86	350	.43	232	.28	—	—	—	—	—
5.14	14 XL	.891	72 XL	4.584	681	1.00	340	.50	226	.33	—	—	—	—	—
5.45	11 XL	.700	60 XL	3.820	642	—	321	.39	213	.26	—	—	—	—	—
6.00	12 XL	.764	72 XL	4.584	584	.86	292	.43	193	.28	—	—	—	—	—
	10 XL	.637	60 XL	3.820	584	—	292	.36■	193	.23	—	—	—	—	—
6.55	11 XL	.755	72 XL	4.584	535	—	267	.39	177	.26	—	—	—	—	—
7.20	10 XL	.637	72 XL	4.584	486	—	243	.36■	161	.23	—	—	—	—	—

□ Las combinaciones de poleas aquí mostradas son para relaciones de reducción de velocidad; esta misma tabla puede ser utilizada para relaciones de aceleración haciendo las correcciones adecuadas en la velocidad de la polea impulsada y en la capacidad de potencia por pulgada de ancho de la banda.

■ El diámetro de la polea es menor que el mínimo recomendado; en caso de utilizar esta polea se debe esperar una disminución en la vida útil de la banda.

† Las distancias entre centros aquí indicadas son teóricas; las tolerancias de fabricación para el largo de la banda y para los diámetros de las poleas pueden afectar la distancia entre centros de operación real de la transmisión.

Distancia Entre Centros, Pulgadas†																Relación de Velocidad □
De Acuerdo al Largo del Paso de la Banda (PL), en Pulgadas y al Número de Código Correspondiente																
PL: 11.00 55 Dientes 110 XL	PL: 12.00 60 Dientes 120 XL	PL: 13.00 65 Dientes 130 XL	PL: 14.00 70 Dientes 140 XL	PL: 15.00 75 Dientes 150 XL	PL: 16.00 80 Dientes 160 XL	PL: 17.00 85 Dientes 170 XL	PL: 18.00 90 Dientes 180 XL	PL: 19.00 95 Dientes 190 XL	PL: 20.00 100 Dientes 200 XL	PL: 21.00 105 Dientes 210 XL	PL: 22.00 110 Dientes 220 XL	PL: 23.00 115 Dientes 230 XL	PL: 24.00 120 Dientes 240 XL	PL: 25.00 125 Dientes 250 XL	PL: 26.00 130 Dientes 260 XL	
—	—	—	—	—	—	3.34	3.89	4.43	4.96	5.48	6.00	6.52	7.03	7.54	8.05	3.00
—	—	—	—	3.24	3.78	4.31	4.83	5.34	5.86	6.37	6.88	7.39	7.89	8.40	8.90	
—	2.59	3.13	3.65	4.17	4.68	5.20	5.70	6.21	6.72	7.22	7.73	8.23	8.74	9.24	9.74	
2.54	3.07	3.58	4.10	4.61	5.12	5.62	6.13	6.64	7.14	7.64	8.15	8.65	9.15	9.65	10.16	3.14
3.00	3.51	4.02	4.53	5.04	5.54	6.05	6.55	7.05	7.56	8.06	8.56	9.06	9.57	10.07	10.57	
3.44	3.94	4.45	4.95	5.46	5.96	6.46	6.97	7.47	7.97	8.47	8.97	9.47	9.98	10.48	10.98	
2.40	2.94	3.46	3.98	4.49	5.00	5.51	6.02	6.53	7.03	7.53	8.04	8.54	9.05	9.55	10.05	3.14
—	2.63	3.17	3.70	4.21	4.73	5.24	5.75	6.26	6.76	7.27	7.77	8.28	8.78	9.29	9.79	3.20
3.32	3.83	4.34	4.84	5.35	5.85	6.36	6.86	7.36	7.86	8.37	8.87	9.37	9.87	10.37	10.87	
—	—	—	—	—	—	3.42	3.97	4.51	5.04	5.57	6.09	6.60	7.12	7.63	8.14	
3.04	3.56	4.07	4.58	5.08	5.59	6.09	6.60	7.10	7.60	8.11	8.61	9.11	9.61	10.11	10.62	
—	—	—	2.77	3.32	3.86	4.39	4.91	5.43	5.94	6.46	6.97	7.48	7.98	8.49	9.00	3.33
2.75	3.27	3.79	4.30	4.81	5.32	5.83	6.33	6.84	7.34	7.84	8.35	8.85	9.35	9.86	10.36	
—	—	—	—	—	—	3.46	4.01	4.55	5.08	5.61	6.13	6.65	7.16	7.67	8.18	
—	2.67	3.21	3.74	4.26	4.77	5.28	5.79	6.30	6.81	7.32	7.82	8.33	8.83	9.33	9.84	
2.62	3.15	3.67	4.19	4.70	5.21	5.72	6.22	6.73	7.23	7.74	8.24	8.74	9.25	9.75	10.25	3.50
—	—	—	—	—	—	3.50	4.05	4.59	5.13	5.65	6.17	6.69	7.20	7.72	8.23	3.60
3.08	3.60	4.11	4.62	5.13	5.63	6.14	6.64	7.15	7.65	8.15	8.66	9.16	9.66	10.16	10.66	
2.79	3.32	3.83	4.35	4.86	5.37	5.87	6.38	6.88	7.39	7.89	8.39	8.90	9.40	9.90	10.40	
2.48	3.02	3.55	4.07	4.58	5.09	5.60	6.11	6.62	7.12	7.63	8.13	8.64	9.14	9.64	10.14	3.67
—	—	—	2.84	3.40	3.94	4.47	5.00	5.52	6.03	6.55	7.06	7.57	8.07	8.58	9.09	3.75
2.66	3.19	3.71	4.23	4.74	5.25	5.76	6.27	6.77	7.28	7.78	8.29	8.79	9.29	9.80	10.30	3.82
—	—	—	—	—	—	3.57	4.13	4.68	5.21	5.74	6.26	6.78	7.29	7.81	8.32	4.00
—	—	—	2.88	3.44	3.99	4.52	5.04	5.56	6.08	6.59	7.10	7.61	8.12	8.63	9.13	
2.19	2.75	3.29	3.82	4.34	4.86	5.37	5.88	6.39	6.90	7.41	7.91	8.42	8.92	9.43	9.93	
2.52	3.06	3.59	4.11	4.63	5.14	5.65	6.16	6.66	7.17	7.67	8.18	8.68	9.19	9.69	10.19	4.20
2.83	3.36	3.88	4.39	4.90	5.41	5.92	6.42	6.93	7.43	7.94	8.44	8.94	9.45	9.95	10.45	
2.70	3.23	3.76	4.27	4.79	5.30	5.81	6.31	6.82	7.32	7.83	8.33	8.84	9.34	9.84	10.35	
—	—	—	2.92	3.48	4.03	4.56	5.08	5.60	6.12	6.63	7.15	7.66	8.16	8.67	9.18	4.29
2.23	2.79	3.34	3.86	4.39	4.90	5.42	5.93	6.44	6.95	7.45	7.96	8.46	8.97	9.47	9.98	4.36
2.59	3.11	3.63	4.15	4.67	5.18	5.69	6.20	6.71	7.21	7.72	8.22	8.73	9.23	9.74	10.24	4.40
—	—	—	—	—	3.06	3.65	4.21	4.76	5.29	5.82	6.34	6.86	7.38	7.89	8.41	4.50
—	—	—	—	—	3.10	3.69	4.25	4.80	5.33	5.86	6.39	6.91	7.42	7.94	8.45	4.80
2.26	2.83	3.38	3.91	4.43	4.95	5.46	5.97	6.48	6.99	7.50	8.00	8.51	9.01	9.52	10.02	5.00
—	—	—	3.00	3.56	4.11	4.64	5.17	5.69	6.21	6.72	7.23	7.74	8.25	8.76	9.27	
—	—	—	—	—	3.14	3.73	4.29	4.84	5.38	5.90	6.43	6.95	7.47	7.98	8.49	
—	—	—	3.04	3.60	4.15	4.68	5.21	5.73	6.25	6.77	7.28	7.79	8.30	8.81	9.31	5.45
—	—	—	—	—	3.21	3.81	4.37	4.92	5.46	5.99	6.51	7.03	7.55	8.07	8.58	6.00
—	—	2.46	3.07	3.64	4.19	4.73	5.25	5.77	6.29	6.81	7.32	7.83	8.34	8.85	9.36	6.55
—	—	—	—	—	3.25	3.84	4.41	4.96	5.50	6.03	6.56	7.08	7.60	8.11	8.63	
—	—	—	—	—	3.28	3.88	4.45	5.00	5.54	6.07	6.60	7.12	7.64	8.16	8.67	

Dientes Engranados TIM Factor F

6 ó más	1.00
5	.80
4	.60
3	.40
2	.20

NOTA: Multiplique la Capacidad de Potencia (HP) indicada en las Tablas de Selección por el factor "F", para obtener la Potencia Corregida.

Ancho de Banda	¼	⅓	½	⅔	¾	1	1¼	1½			
Factor de Ancho	.15	.21	.28	.35	.42	.57	.71	.86	1.0	1.29	1.56

Si el número de dientes engranados (TIM) es de 5 ó menos, el TIM exacto es indicado por el número en el círculo que está al lado de la distancia entre centros.

Relación de Velocidad □	Combinación de Poleas				Velocidad Impulsada y Capacidad de HP						Distancia Entre Centros, pulgadas†				
	Motriz		Impulsada		3500 RPM		1750 rpm		1160 rpm		De Acuerdo al Largo del Paso de la Banda (PL), en Pulgadas y al Número de Código Correspondiente				
	Código: Número de Ranuras	Diámetro de Paso Pulgadas	Código: Número de Ranuras	Diámetro de Paso Pulgadas	Velocidad impulsada RPM	HP por 1" de Banda	Velocidad Impulsada RPM	HP por 1" de Banda	Velocidad Impulsada RPM	HP por 1" de Banda	PL: 12.375 33 Dientes 124 L	PL: 15.00 40 Dientes 150 L	PL: 18.75 50 Dientes 187 L	PL: 21.00 56 Dientes 210 L	PL: 22.50 60 Dientes 225 L
1.00	48 L	5.730	48 L	5.730	3500	6.27	1750	4.06	1160	2.81	—	—	—	—	—
	44 L	5.252	44 L	5.252	3500	6.12	1750	3.77	1160	2.59	—	—	—	—	—
	40 L	4.775	40 L	4.775	3500	5.87	1750	3.47	1160	2.36	—	—	—	—	—
	36 L	4.297	36 L	4.297	3500	5.52	1750	3.15	1160	2.14	—	—	—	—	—
	32 L	3.820	32 L	3.820	3500	5.10	1750	2.83	1160	1.91	—	—	—	4.51	5.26
	30 L	3.581	30 L	3.581	3500	4.86	1750	2.66	1160	1.79	—	—	—	4.88	5.63
	28 L	3.342	28 L	3.342	3500	4.71	1750	2.49	1160	1.67	—	—	4.13	4.26	6.01
	26 L	3.104	26 L	3.104	3500	4.35	1750	2.32	1160	1.56	—	—	4.51	5.63	6.38
	24 L	2.865	24 L	2.865	3500	4.06	1750	2.15	1160	1.44	—	—	4.88	6.01	6.76
	22 L	2.626	22 L	2.626	3500	3.77	1750	1.98	1160	1.32	—	3.38	5.26	6.39	7.31
	21 L	2.507	21 L	2.507	3500	3.62	1750	1.89	1160	1.26	—	3.57	5.45	6.57	7.32
	20 L	2.387	20 L	2.387	3500	3.46	1750	1.80	1160	1.20	—	3.76	5.53	6.76	7.51
	19 L	2.268	19 L	2.268	3500	3.31	1750	1.71	1160	1.14	2.63	3.95	5.82	6.95	7.70
	18 L	2.149	18 L	2.149	3500	3.15	1750	1.62	1160	1.08	2.82	4.13	6.01	7.14	7.89
	17 L	2.029	17 L	2.029	3500	2.99	1750	1.54	1160	1.03	3.01	4.32	6.20	7.32	8.07
	16 L	1.910	16 L	1.910	3500	2.83	1750	1.45	1160	.97	3.20	4.51	6.39	7.51	8.26
	14 L	1.671	14 L	1.671	3500	2.49 ■	1750	1.27	1160	.85	3.57	4.89	6.76	7.89	8.64
	12 L	1.432	12 L	1.432	3500	—	1750	1.09 ■	1160	.72	3.95	5.26	7.14	8.26	9.01
1.04	21 L	2.507	22 L	2.626	3342	3.62	1671	1.89	1108	1.26	—	3.48	5.35	6.48	7.23
1.05	20 L	2.387	21 L	2.507	3333	3.46	1667	1.80	1105	1.20	—	3.66	5.54	6.67	7.42
	19 L	2.268	20 L	2.387	3325	3.31	1663	1.71	1102	1.14	—	3.85	5.73	6.85	7.60
1.06	18 L	2.149	19 L	2.268	3314	3.15	1657	1.62	1098	1.08	2.72	4.04	5.92	7.04	7.79
	17 L	2.029	18 L	2.149	3305	2.99	1653	1.54	1096	1.03	2.91	4.23	6.10	7.23	7.98
	16 L	1.910	17 L	2.029	3294	2.83	1647	1.45	1092	.97	3.10	4.42	6.29	7.42	8.17
1.07	30 L	3.581	32 L	3.820	3281	4.86	1641	2.66	1087	1.79	—	—	—	4.69	5.44
	28 L	3.342	30 L	3.581	3267	4.61	1633	2.49	1083	1.67	—	—	3.94	5.07	5.82
1.08	26 L	3.104	28 L	3.342	3250	4.35	1625	2.32	1077	1.56	—	—	4.32	5.44	6.19
	24 L	2.865	26 L	3.104	3231	4.06	1615	2.15	1071	1.44	—	—	4.69	5.82	6.57
1.09	44 L	5.252	48 L	5.730	3208	6.12	1804	3.77	1063	2.59	—	—	—	—	—
	22 L	2.626	24 L	2.865	3208	3.77	1604	1.98	1063	1.32	—	—	5.07	6.20	6.95
1.10	40 L	4.775	44 L	5.252	3182	5.87	1591	3.47	1055	2.36	—	—	—	—	—
	20 L	2.387	22 L	2.626	3182	3.46	1591	1.80	1055	1.20	—	3.57	5.45	6.57	7.32
1.11	36 L	4.297	40 L	4.775	3150	5.52	1575	3.15	1044	2.14	—	—	—	—	—
	19 L	2.268	21 L	2.507	3167	3.31	1583	1.71	1050	1.14	—	3.76	5.63	6.76	7.51
	18 L	2.149	20 L	2.387	3150	3.15	1575	1.62	1044	1.08	—	3.94	5.82	6.95	7.70
1.12	17 L	2.029	19 L	2.268	3132	2.99	1566	1.54	1038	1.03	2.82	4.13	6.01	7.14	7.89
1.13	32 L	3.820	36 L	4.297	3111	5.10	1556	2.83	1031	1.91	—	—	—	—	4.88
	16 L	1.910	18 L	2.149	3111	2.83	1556	1.45	1031	.97	—	4.32	6.20	7.32	8.07
1.14	28 L	3.342	32 L	3.820	3063	4.61	1531	2.49	1015	1.67	—	—	—	4.88	5.63
	21 L	2.507	24 L	2.865	3063	3.62	1531	1.89	1015	1.26	—	3.28	5.16	6.29	7.04
	14 L	1.671	16 L	1.910	3036	2.49 ■	1531	1.27	1015	.85	3.38	4.70	6.57	7.70	8.45
1.15	26 L	3.104	30 L	3.581	3033	4.35	1517	2.32	1005	1.56	—	—	4.12	5.25	6.00
1.16	19 L	2.268	22 L	2.626	3023	3.31	1511	1.71	1002	1.14	—	3.66	5.54	6.66	7.41

□ Las combinaciones de poleas aquí mostradas son para relaciones de reducción de velocidad; esta misma tabla puede ser utilizada para relaciones de aceleración haciendo las correcciones adecuadas en la velocidad de la polea impulsada y en la capacidad de potencia por pulgada de ancho de la banda.

■ El diámetro de la polea es menor que el mínimo recomendado; en caso de utilizar esta polea se debe esperar una disminución en la vida útil de la banda.

† Las distancias entre centros aquí indicadas son teóricas; las tolerancias de fabricación para el largo de la banda y para los diámetros de las poleas pueden afectar la distancia entre centros de operación real de la transmisión.

Distancia Entre Centros, Pulgadas†															Relacion de Velocidad □
De Acuerdo al Largo del Paso de la Banda (PL), en Pulgadas y al Número de Código Correspondiente															
PL: 24.00 64 Dientes 240 L	PL: 25.50 68 Dientes 255 L	PL: 27.00 72 Dientes 270 L	PL: 28.50 76 Dientes 285 L	PL: 30.00 80 Dientes 300 L	PL: 32.25 86 Dientes 322 L	PL: 34.50 92 Dientes 345 L	PL: 36.75 98 Dientes 367 L	PL: 39.00 104 Dientes 390 L	PL: 42.00 112 Dientes 420 L	PL: 45.00 120 Dientes 450 L	PL: 48.00 128 Dientes 480 L	PL: 51.00 136 Dientes 510 L	PL: 54.00 144 Dientes 540 L	PL: 60.00 160 Dientes 600 L	
—	—	—	—	—	7.13	8.26	9.38	10.51	12.01	13.51	15.01	16.51	18.01	21.01	1.00
—	—	—	6.01	6.76	7.88	9.01	10.13	11.26	12.76	14.26	15.76	17.26	18.76	21.76	
—	5.26	6.01	6.76	7.51	8.63	9.76	10.88	12.01	13.51	15.01	16.51	18.01	19.51	22.51	
5.26	6.01	6.76	7.51	8.26	9.38	10.51	11.63	12.76	14.26	15.76	17.26	18.76	20.26	23.26	
6.01	6.76	7.51	8.26	9.01	10.14	11.26	12.39	13.51	15.01	16.51	18.01	19.51	21.01	24.01	
6.38	7.13	7.88	8.63	9.39	10.51	11.64	12.76	13.89	15.39	16.89	18.39	19.89	21.39	24.39	
6.76	7.51	8.26	9.01	9.76	10.89	12.01	13.14	14.26	15.76	17.26	18.76	20.26	21.76	24.76	
7.13	7.88	8.63	9.39	10.14	11.26	12.39	13.51	14.64	16.14	17.64	19.14	20.64	22.14	25.14	
7.51	8.26	9.01	9.76	10.51	11.64	12.76	13.89	15.01	16.51	18.01	19.51	21.01	22.51	25.50	
7.89	8.64	9.39	10.14	10.89	12.01	13.14	14.26	15.39	16.89	18.39	19.89	21.39	22.89	25.89	
8.07	8.82	9.57	10.32	11.07	12.20	13.32	14.45	15.57	17.07	18.57	20.08	21.58	23.08	26.08	
8.26	9.01	9.76	10.51	11.26	12.39	13.51	14.64	15.76	17.26	18.76	20.26	21.76	23.26	26.26	
8.54	9.20	9.95	10.70	11.45	12.57	13.70	14.82	15.95	17.45	18.95	20.45	21.95	23.45	26.45	
8.64	9.39	10.14	10.89	11.64	12.76	13.89	15.01	16.14	17.64	19.14	20.64	22.14	23.64	26.64	
8.82	9.57	10.32	11.07	11.83	12.95	14.07	15.20	16.33	17.83	19.33	20.83	22.33	23.83	26.83	
9.01	9.76	10.51	11.26	12.01	13.14	14.26	15.39	16.51	18.01	19.51	21.01	22.51	24.01	27.01	
9.39	10.14	10.89	11.64	12.39	13.51	14.64	15.76	16.89	18.39	19.89	21.39	22.89	24.39	27.39	
9.76	10.51	11.26	12.01	12.76	13.89	15.01	16.14	17.26	18.76	20.26	21.76	23.26	24.76	27.76	
7.98	8.73	9.48	10.23	10.98	12.11	13.23	14.36	15.48	16.98	18.48	19.98	21.48	22.98	25.98	1.04
8.17	8.92	9.67	10.42	11.17	12.29	13.42	14.54	15.67	17.17	18.67	20.17	21.67	23.17	26.17	1.05
8.35	9.11	9.86	10.61	11.36	12.48	13.61	14.73	15.86	17.36	18.86	20.36	21.86	23.36	26.36	
8.54	9.29	10.04	10.79	11.54	12.67	13.79	14.92	16.04	17.54	19.04	20.54	22.04	23.54	26.55	1.06
8.73	9.48	10.23	10.98	11.73	12.86	13.98	15.11	16.23	17.73	19.23	20.73	22.23	23.73	26.73	
8.92	9.67	10.42	11.17	11.92	13.04	14.17	15.29	16.42	17.92	19.42	20.92	22.42	23.92	26.92	
6.19	6.94	7.69	8.45	9.20	10.32	11.47	12.57	13.70	15.20	16.70	18.20	19.70	21.20	24.20	1.07
6.57	7.32	8.07	8.82	9.57	10.70	11.82	12.95	14.07	15.57	17.07	18.57	20.07	21.57	24.57	
6.95	7.70	8.45	9.20	9.95	11.07	12.20	13.32	14.45	15.95	17.45	18.95	20.45	21.95	24.95	1.08
7.32	8.07	8.82	9.57	10.32	11.45	12.57	13.70	14.82	16.33	17.82	19.32	20.82	22.32	25.32	
—	—	—	—	6.38	7.50	8.63	9.76	10.88	12.38	13.88	15.38	16.88	18.38	21.39	1.09
7.70	8.45	9.20	9.95	10.70	11.82	12.95	14.07	15.20	16.70	18.20	19.70	21.20	22.70	25.70	
—	—	5.63	6.38	7.13	8.25	9.38	10.51	11.63	13.13	14.63	16.13	17.63	18.13	22.14	1.10
8.07	8.82	9.57	10.32	11.07	12.20	13.33	14.45	15.58	17.07	18.57	20.08	21.58	23.08	26.08	
4.88	5.63	6.38	7.13	7.88	9.01	10.13	11.26	12.38	13.88	15.38	16.89	18.39	19.89	22.89	1.11
8.26	9.01	9.76	10.51	11.26	12.39	13.51	14.64	15.76	17.26	18.76	20.26	21.76	23.26	26.26	
8.45	9.20	9.95	10.70	11.45	12.57	13.70	14.82	15.95	17.45	18.95	20.45	21.95	23.45	26.45	
8.64	9.39	10.14	10.89	11.64	12.76	13.89	15.01	16.14	17.64	19.14	20.64	22.14	23.64	26.64	1.12
5.63	6.38	7.14	7.88	8.63	9.76	10.88	12.01	13.13	14.63	16.13	17.64	19.14	20.64	23.64	1.13
8.82	9.57	10.32	11.07	11.83	12.95	14.07	15.20	16.33	17.83	19.32	20.82	22.32	23.82	26.82	
6.38	7.13	7.88	8.63	9.38	10.51	11.63	12.76	13.88	15.38	16.89	18.39	19.89	21.39	24.39	1.14
7.79	8.54	9.29	10.04	10.79	11.92	13.04	14.17	15.29	16.79	18.29	19.79	21.29	22.79	25.79	
9.20	9.95	10.70	11.45	12.20	13.33	14.45	15.58	16.70	18.20	19.70	21.20	22.70	24.20	27.20	
6.75	7.51	8.26	9.01	9.76	10.88	12.01	13.14	14.26	15.76	17.26	18.76	20.26	21.76	24.76	1.15
8.16	8.91	9.67	10.42	11.17	12.29	13.42	14.54	15.67	17.17	18.67	20.17	21.67	23.17	26.17	1.16

Dientes Engranados TIM Factor F

6 ó más	1.00
5	.80
4	.60
3	.40
2	.20

NOTA: Multiplique la Capacidad de Potencia (HP) indicada en las Tablas de Selección por el factor "F", para obtener la Potencia Corregida.

Ancho de Banda	%	1/6	1/2	3/4	1	1 1/4	1 1/2	1 3/4	2	2 1/2	3		
Factor de Ancho	.28	.35	.42	.57	.71	.86	1.0	1.29	1.56	1.84	2.14	2.72	3.36

Si el número de dientes engranados (TIM) es de 5 ó menos, el TIM exacto es indicado por el número en el círculo que está al lado de la distancia entre centros.

Relación de Velocidad <input type="checkbox"/>	Combinación de Poleas				Velocidad Impulsada y Capacidad de HP						Distancia Entre Centros, Pulgadas†				
	Motriz		Impulsada		3500 RPM Velocidad de Motriz		1750 RPM Velocidad de Motriz		1160 RPM Velocidad de Motriz		De Acuerdo al Largo del Paso de la Banda (PL), en Pulgadas y al Número de Código Correspondiente				
	Código: Número de Ranuras	Diámetro de Paso Pulgadas	Código: Número de Ranuras	Diámetro de Paso Pulgadas	Velocidad Impulsada RPM	HP por 1" de Banda	Velocidad Impulsada RPM	HP por 1" de Banda	Velocidad impulsada RPM	HP por 1" de Banda	PL: 12.375 33 Dientes 124 L	PL: 15.00 40 Dientes 150 L	PL: 18.75 50 Dientes 187 L	PL: 21.00 56 Dientes 210 L	PL: 22.50 60 Dientes 225 L
1.17	24 L	2.865	28 L	3.342	3000	4.06	1500	2.15	994	1.44	—	—	4.50	5.63	6.38
	18 L	2.149	21 L	2.507	3000	3.15	1500	1.62	994	1.08	—	3.85	5.73	6.85	7.60
	12 L	1.432	14 L	1.671	3000	—	1500	1.09 ■	994	.72	3.76Ⓢ	5.07Ⓢ	6.95Ⓢ	8.07Ⓢ	8.83Ⓢ
1.18	22 L	2.626	26 L	3.104	2962	3.77	1481	1.62	982	1.32	—	—	4.88	6.00	6.76
	17 L	2.029	20 L	2.387	2975	2.99	1483	1.54	986	1.03	2.72	4.04	5.91	7.04	7.79
1.19	16 L	1.910	19 L	2.263	2947	2.83	1474	1.45	977	.97	2.91	4.22	6.10	7.23	7.98
1.20	40 L	4.775	48 L	5.730	2917	5.87	1458	3.47	967	2.36	—	—	—	—	—
	30 L	3.581	36 L	4.297	2917	4.86	1458	2.66	967	1.79	—	—	—	4.30	5.06
	20 L	2.387	24 L	2.865	2917	3.46	1458	1.80	967	1.20	—	3.37	5.25	6.38	7.13
1.21	14 L	1.671	17 L	2.029	2882	2.49 ■	1441	1.27	955	.85	3.28	4.60	6.48	7.60	8.35
1.22	36 L	4.297	44 L	5.252	2864	5.52	1432	3.15	949	2.14	—	—	—	—	—
	18 L	2.149	22 L	2.626	2864	3.15	1432	1.62	949	1.08	—	3.75	5.63	6.76	7.51
1.23	26 L	3.104	32 L	3.820	2844	4.35	1422	2.32	943	1.56	—	—	—	5.06	5.81
	17 L	2.029	21 L	2.507	2833	2.99	1417	1.54	939	1.03	2.62	3.94	5.81	6.94	7.69
1.24	21 L	2.507	26 L	3.104	2827	3.62	1413	1.89	937	1.26	—	3.09	4.97	6.10	6.85
1.25	48 L	5.730	60 L	7.162	2800	6.27	1400	4.06	928	2.81	—	—	—	—	—
	32 L	3.820	40 L	4.775	2800	5.10	1400	2.83	928	1.91	—	—	—	—	—
	24 L	2.865	30 L	3.581	2800	4.06	1400	2.15	928	1.44	—	—	4.31	5.43	6.19
	16 L	1.910	20 L	2.387	2800	2.83	1400	1.45	928	.97	2.81	4.13	6.01	7.13	7.88
1.26	19 L	2.268	24 L	2.865	2770	3.31	1385	1.71	918	1.15	—	3.46	5.34	6.47	7.22
1.27	22 L	2.626	28 L	3.342	2750	3.77	1375	1.98	911	1.32	—	—	—	5.81	6.56
1.29	28 L	3.342	36 L	4.297	2722	4.61	1361	2.49	902	1.67	—	—	—	4.48	5.24
	17 L	2.029	22 L	2.626	2705	2.99	1352	1.54	896	1.03	—	3.84	5.72	6.85	7.60
	14 L	1.671	18 L	2.149	2722	2.49 ■	1361	1.27	902	.85	3.19	4.50	6.38	7.51	8.26
1.30	20 L	2.387	26 L	3.104	2692	3.46	1346	1.80	892	1.20	—	—	5.06	6.19	6.94
1.31	16 L	1.910	21 L	2.507	2666	2.83	1333	1.45	884	.97	2.71	4.03	5.91	5.04	7.79
1.33	36 L	4.297	48 L	5.730	2625	5.52	1313	3.15	870	2.14	—	—	—	—	—
	30 L	3.581	40 L	4.775	2625	4.86	1313	2.66	870	1.79	—	—	—	—	4.66
	24 L	2.865	32 L	3.820	2625	4.06	1313	2.15	870	1.44	—	—	4.10	5.24	5.99
	21 L	2.507	28 L	3.342	2625	3.62	1313	1.89	870	1.26	—	—	4.77	5.90	6.65
	18 L	2.149	24 L	2.865	2625	3.15	1313	1.62	870	1.08	—	3.55	5.44	6.56	7.31
	12 L	1.432	16 L	1.910	2625	—	1313	1.09 ■	870	.72	3.56Ⓢ	4.88Ⓢ	6.76Ⓢ	7.88Ⓢ	8.63Ⓢ
1.36	44 L	5.252	60 L	7.162	2567	6.12	1283	3.77	851	2.59	—	—	—	—	—
	22 L	2.626	30 L	3.581	2567	3.77	1283	1.98	851	1.32	—	—	4.48	5.61	6.37
	14 L	1.671	19 L	2.268	2579	2.49 ■	1289	1.27	855	.85	3.09	4.41	6.28	7.41	8.18
1.37	19 L	2.268	26 L	3.104	2558	3.31	1279	1.71	848	1.14	—	3.26	5.15	6.28	7.03
1.38	32 L	3.820	44 L	5.252	2545	5.10	1273	2.83	844	1.91	—	—	—	—	—
	26 L	3.104	36 L	4.297	2528	4.35	1264	2.32	838	1.56	—	—	—	4.66	5.41
	16 L	1.910	22 L	2.626	2545	2.83	1273	1.45	844	.97	2.61	3.93	5.81	6.94	7.69
1.40	20 L	2.387	28 L	3.342	2500	3.46	1250	1.80	829	1.20	—	—	4.86	5.99	6.74

- Las combinaciones de poleas aquí mostradas son para relaciones de reducción de velocidad; esta misma tabla puede ser utilizada para relaciones de aceleración haciendo las correcciones adecuadas en la velocidad de la polea impulsada y en la capacidad de potencia por pulgada de ancho de la banda.
- El diámetro de la polea es menor que el mínimo recomendado; en caso de utilizar esta polea se debe esperar una disminución en la vida útil de la banda.
- † Las distancias entre centros aquí indicadas son teóricas; las tolerancias de fabricación para el largo de la banda y para los diámetros de las poleas pueden afectar las distancias entre centros de operación reales de la transmisión.



Selección de Transmisión en Existencia

L
Paso $\frac{3}{8}$ "

Distancia Entre Centros, Pulgadas†															Relacion de Velocidad □
De Acuerdo al Largo del Paso de la Banda (PL), en Pulgadas y al Número de Código Correspondiente															
PL: 24.00 64 Dientes 240 L	PL: 25.50 68 Dientes 255 L	PL: 27.00 72 Dientes 270 L	PL: 28.50 76 Dientes 285 L	PL: 30.00 80 Dientes 300 L	PL: 32.25 86 Dientes 322 L	PL: 34.50 92 Dientes 345 L	PL: 36.75 98 Dientes 367 L	PL: 39.00 104 Dientes 390 L	PL: 42.00 112 Dientes 420 L	PL: 45.00 120 Dientes 450 L	PL: 48.00 128 Dientes 480 L	PL: 51.00 136 Dientes 510 L	PL: 54.00 144 Dientes 540 L	PL: 60.00 160 Dientes 600 L	
7.13	7.88	8.63	9.38	10.13	11.26	12.38	13.51	14.64	16.13	17.64	19.13	20.64	22.14	25.14	1.17
8.35	9.10	9.85	10.60	11.35	12.48	13.60	14.73	15.85	17.36	18.86	20.36	21.86	23.36	26.36	
9.57 [Ⓢ]	10.32 [Ⓢ]	11.07 [Ⓢ]	11.83 [Ⓢ]	12.58 [Ⓢ]	13.70 [Ⓢ]	14.83 [Ⓢ]	15.95 [Ⓢ]	17.08 [Ⓢ]	18.57 [Ⓢ]	20.08 [Ⓢ]	21.58 [Ⓢ]	23.08 [Ⓢ]	24.58 [Ⓢ]	27.58	
7.51	8.26	9.01	9.76	10.51	11.63	12.76	13.88	15.01	16.51	18.01	19.51	21.01	22.51	25.51	1.18
8.54	9.29	10.04	10.79	11.54	12.67	13.79	14.92	16.04	17.54	19.04	20.56	22.04	23.59	26.54	
8.73	9.48	10.23	10.98	11.73	12.86	13.98	15.10	16.23	17.73	19.23	20.73	22.23	23.73	26.73	1.19
—	—	—	5.99	6.74	7.87	9.00	10.12	11.25	12.75	14.25	15.75	17.25	18.76	21.76	1.20
5.81	6.56	7.31	8.06	8.81	9.94	11.07	12.19	13.32	14.82	16.32	17.82	19.32	20.82	23.82	
7.88	8.63	9.38	10.13	10.88	12.01	13.13	14.26	15.38	16.89	18.39	19.89	21.39	22.89	25.89	
9.10	9.85	10.60	11.35	12.11	13.23	14.36	15.48	16.61	18.11	19.61	21.11	22.61	24.11	27.11	1.21
—	5.23	5.99	6.74	7.49	8.62	9.75	10.87	12.00	13.50	15.00	16.50	18.01	19.51	22.51	1.22
8.26	9.01	9.76	10.51	11.26	12.39	13.51	14.64	15.76	17.26	18.76	20.26	21.76	23.36	26.26	
6.56	7.31	8.06	8.81	9.57	10.69	11.82	12.94	14.11	15.57	17.07	18.57	20.07	21.57	24.57	1.23
8.44	8.63	9.95	10.70	11.45	12.57	13.70	14.82	15.95	17.45	18.95	20.45	21.95	23.45	26.45	
7.60	8.35	9.10	9.85	10.60	11.73	12.85	13.98	15.10	16.60	18.10	19.60	21.11	22.60	25.61	1.24
—	—	—	—	—	—	7.45	8.58	9.36	10.86	12.36	13.87	15.37	16.87	19.87	1.25
5.29	5.99	6.74	7.49	8.25	9.37	10.50	11.62	12.75	14.25	15.75	17.26	18.76	20.26	23.26	
6.94	7.69	8.44	9.19	9.94	11.07	12.19	13.32	14.44	15.94	17.45	18.95	20.45	21.95	24.95	
8.63	9.38	10.13	10.88	11.64	12.76	13.89	15.01	16.13	17.64	19.14	20.64	22.14	23.64	26.64	
7.97	8.72	9.47	10.23	10.98	12.10	13.23	14.35	15.48	16.98	18.48	19.98	21.48	22.98	25.98	1.26
7.31	8.06	8.81	9.57	10.32	11.44	12.57	13.69	14.82	16.32	17.82	19.32	20.82	22.32	25.32	1.27
5.99	6.74	7.49	8.25	9.00	10.12	11.25	12.38	13.50	15.00	16.50	18.01	19.51	21.01	24.01	1.29
8.35	9.10	9.85	10.60	11.35	12.48	13.60	14.73	15.85	17.35	18.86	20.36	21.86	23.36	26.36	
9.01	9.76	10.51	11.26	12.01	13.14	14.26	15.39	16.51	18.01	19.51	21.01	22.51	24.01	27.01	
7.69	8.44	9.19	9.94	10.69	11.82	12.94	14.11	15.20	16.70	18.20	19.70	21.20	22.70	25.70	1.30
8.54	9.29	10.04	10.79	11.54	12.66	13.79	14.92	16.04	17.54	19.04	20.54	22.04	23.54	26.54	1.31
—	—	5.58	6.34	7.10	8.23	9.36	10.49	11.61	13.12	14.61	16.12	17.62	19.12	22.12	1.33
5.41	6.17	6.92	7.67	8.43	9.55	10.68	11.81	12.93	14.44	15.94	17.44	18.94	20.44	23.44	
6.74	7.49	8.25	9.00	9.75	10.88	12.00	13.13	14.25	15.75	17.26	18.76	20.26	21.76	24.76	
7.40	8.16	8.91	9.66	10.41	14.59	12.66	13.79	14.91	16.41	17.91	19.42	20.91	22.42	25.42	1.36
8.06	8.82	9.57	10.32	11.07	12.19	13.32	14.45	15.57	17.07	18.57	20.07	21.57	23.07	26.07	
9.38 [Ⓢ]	10.13 [Ⓢ]	10.88 [Ⓢ]	11.64 [Ⓢ]	12.39 [Ⓢ]	13.51 [Ⓢ]	14.64 [Ⓢ]	15.76 [Ⓢ]	16.89 [Ⓢ]	18.39 [Ⓢ]	19.89 [Ⓢ]	21.39 [Ⓢ]	22.89 [Ⓢ]	24.39 [Ⓢ]	27.39 [Ⓢ]	
—	—	—	—	—	—	7.45	8.58	9.79	11.22	12.72	14.23	15.73	17.23	20.24	1.37
7.12	7.87	8.62	9.37	10.13	11.25	12.38	13.50	14.63	16.13	17.63	19.13	20.63	22.13	25.13	
8.91	9.66	10.41	11.16	11.92	13.04	14.17	15.29	16.42	17.92	19.42	20.92	22.42	23.92	26.92	
7.78	8.53	9.28	10.03	10.79	14.96	13.04	14.16	15.29	16.79	18.29	19.79	21.29	22.79	25.79	1.37
—	5.58	6.34	7.10	7.85	8.98	10.11	11.24	12.36	13.87	15.37	16.87	18.37	19.89	22.88	1.38
6.17	6.92	7.67	8.43	9.18	10.31	11.43	12.56	13.68	15.19	16.69	18.19	19.69	21.19	24.19	
8.44	9.19	9.94	10.69	11.44	12.57	13.70	14.82	15.95	17.45	18.95	20.45	21.95	23.45	26.45	
7.49	8.25	9.00	9.75	10.50	11.63	12.75	13.88	15.00	16.51	18.01	19.51	21.01	22.51	25.51	1.40

Dientes Engranados TIM Factor F

6 ó más	1.00
5	.80
4	.60
3	.40
2	.20

NOTA: Multiplique la Capacidad de Potencia (HP) indicada en las Tablas de Selección por el factor "F", para obtener la Potencia Corregida.

Ancho de Banda	%	$\frac{7}{16}$	$\frac{1}{2}$	$\frac{3}{4}$	$\frac{7}{8}$	1	1 $\frac{1}{4}$	1 $\frac{1}{2}$	1 $\frac{3}{4}$	2	2 $\frac{1}{2}$	3	
Factor de Ancho	.28	.35	.42	.57	.71	.86	1.0	1.29	1.56	1.84	2.14	2.72	3.36

Si el número de dientes engranados (TIM) es de 5 ó menos, el TIM exacto es indicado por el número en el círculo que está al lado de la distancia entre centros.

Relación de Velocidad □	Combinación de Poleas				Velocidad Impulsada y Capacidad de HP						Distancia Entre Centros, Pulgadas †				
	Motriz		Impulsada		3500 RPM Velocidad de Motriz		1750 RPM Velocidad de Motriz		1160 RPM Velocidad de Motriz		De Acuerdo al Largo del Paso de la Banda (PL), en Pulgadas y al Número de Código Correspondiente				
	Código: Número de Ranuras	Diámetro de Paso Pulgadas	Código: Número de Ranuras	Diámetro de Paso Pulgadas	Velocidad Impulsada RPM	HP por 1" de Banda	Velocidad Impulsada RPM	HP por 1" de Banda	Velocidad impulsada RPM	HP por 1" de Banda	PL: 12.375 33 Dientes 124 L	PL: 15.00 40 Dientes 150 L	PL: 18.75 50 Dientes 187 L	PL: 21.00 56 Dientes 210 L	PL: 22.50 60 Dientes 225 L
1.41	17 L	2.029	24 L	2.865	2479	2.99	1239	1.54	822	1.03	—	3.64	5.52	6.65	7.40
1.42	12 L	1.432	17 L	2.029	2470	—	1235	1.09 ■	819	.72	3.46Ⓢ	4.78Ⓢ	6.66Ⓢ	7.79Ⓢ	8.54Ⓢ
1.43	28 L	3.342	40 L	4.775	2450	4.61	1225	2.49	812	1.67	—	—	—	—	4.83
	21 L	2.507	30 L	3.581	2450	3.62	1225	1.89	812	1.26	—	—	4.66	5.70	6.46
	14 L	1.671	20 L	2.387	2450	2.49 ■	1225	1.27	812	.85	2.99	4.31	6.19	7.32	8.07
1.44	18 L	2.149	26 L	3.104	2423	3.15	1212	1.62	803	1.08	—	—	5.24	6.37	7.12
1.45	22 L	2.626	32 L	3.820	2406	3.77	1203	1.98	788	1.32	—	—	4.28	5.41	6.17
1.47	30 L	3.581	44 L	5.252	2386	4.86	1193	2.66	791	1.79	—	—	—	—	—
	19 L	2.268	28 L	3.342	2375	3.31	1187	1.71	787	1.14	—	3.05	4.95	6.08	6.83
1.50	48 L	5.730	72 L	8.594	2333	6.27	1167	4.06	773	2.81	—	—	—	—	—
	40 L	4.775	60 L	7.162	2333	5.87	1167	3.47	773	2.36	—	—	—	—	—
	32 L	3.820	48 L	5.730	2333	5.10	1167	2.83	773	1.91	—	—	—	—	—
	24 L	2.865	36 L	4.297	2333	4.06	1167	2.15	773	1.44	—	—	—	4.83	5.59
	20 L	2.387	30 L	3.581	2333	3.46	1167	1.80	773	1.20	—	—	4.66	5.79	6.54
	16 L	1.910	24 L	2.865	2333	2.83	1167	1.45	773	.97	—	3.73	5.61	6.74	7.50
	14 L	1.671	21 L	2.507	2333	2.49 ■	1167	1.27	773	.85	2.88	4.21	6.09	7.32	7.97
	12 L	1.432	18 L	2.149	2333	—	1167	1.09 ■	773	.72	3.36Ⓢ	4.68Ⓢ	6.56Ⓢ	7.69Ⓢ	8.44Ⓢ
1.52	21 L	2.507	32 L	3.820	2297	3.62	1148	1.89	761	1.26	—	—	4.36	5.50	6.26
1.53	17 L	2.029	26 L	3.104	2288	2.99	1144	1.54	758	1.03	—	3.43	5.32	6.46	7.11
1.54	26 L	3.104	40 L	4.775	2275	4.35	1138	2.32	754	1.56	—	—	—	4.24	5.00
1.56	18 L	2.149	28 L	3.342	2250	3.15	1125	1.62	746	1.08	—	—	5.04	6.07	6.92
1.57	28 L	3.342	44 L	5.252	2227	4.61	1114	2.49	738	1.67	—	—	—	—	—
	14 L	1.671	22 L	2.626	2227	2.49 ■	1114	1.27	738	.85	2.78	4.11	5.99	7.12	7.87
1.58	19 L	2.268	30 L	3.581	2217	3.31	1108	1.71	735	1.14	—	—	4.74	5.88	6.63
	12 L	1.432	19 L	2.268	2207	—	1104	1.09 ■	731	.72	3.26Ⓢ	4.58Ⓢ	6.47Ⓢ	7.59Ⓢ	8.34Ⓢ
1.60	30 L	3.581	48 L	5.730	2188	4.86	1094	2.66	725	1.79	—	—	—	—	—
	20 L	2.387	32 L	3.820	2188	3.46	1094	1.80	725	1.20	—	—	4.45	5.59	6.34
1.63	16 L	1.910	26 L	3.104	2154	2.83	1077	1.45	714	.97	—	3.52	5.41	6.55	7.30
1.64	44 L	5.252	72 L	8.594	2139	6.12	1069	3.77	709	2.59	—	—	—	—	—
	22 L	2.626	36 L	4.297	2139	3.77	1069	1.98	709	1.32	—	—	3.85	5.00	5.76
1.65	17 L	2.029	28 L	3.342	2125	2.99	1062	1.54	704	1.03	—	3.22	5.12	6.26	7.01
1.66	36 L	4.297	60 L	7.162	2100	5.52	1050	3.15	696	2.14	—	—	—	—	—
1.67	24 L	2.865	40 L	4.775	2100	4.06	1050	2.15	696	1.44	—	—	—	4.40	5.17
	18 L	2.149	30 L	3.581	2100	3.15	1050	1.62	696	1.08	—	2.92	4.83	5.97	6.72
	12 L	1.432	20 L	2.387	2100	—	1050	1.09 ■	696	.72	3.16Ⓢ	4.48Ⓢ	6.37Ⓢ	7.50Ⓢ	8.25Ⓢ
1.68	19 L	2.268	32 L	3.820	2078	3.31	1039	1.71	689	1.14	—	—	4.53	5.67	6.43
1.69	26 L	3.104	44 L	5.252	2068	4.35	1034	2.32	685	1.56	—	—	—	—	4.57
1.71	28 L	3.342	48 L	5.730	2042	4.61	1021	2.49	677	1.67	—	—	—	—	—
	21 L	2.507	36 L	4.297	2042	3.62	1021	1.89	677	1.26	—	—	3.93	5.08	5.85
	14 L	1.671	24 L	2.865	2042	2.49 ■	1021	1.27	677	.85	—	3.90	5.79	6.92	7.67

□ Las combinaciones de poleas aquí mostradas son para relaciones de reducción de velocidad; esta misma tabla puede ser utilizada para relaciones de aceleración haciendo las correcciones adecuadas en la velocidad de la polea impulsada y en la capacidad de potencia por pulgada de ancho de la banda.

■ El diámetro de la polea es menor que el mínimo recomendado; en caso de utilizar esta polea se debe esperar una disminución en la vida útil de la banda.

† Las distancias entre centros aquí indicadas son teóricas; las tolerancias de fabricación para el largo de la banda y para los diámetros de las poleas pueden afectar las distancias entre centros de operación reales de la transmisión.



Selección de Transmisión en Existencia

L
Paso $\frac{3}{8}$ "

Distancia Entre Centros, Pulgadas†															Relacion de Velocidad □
De Acuerdo al Largo del Paso de la Banda (PL), en Pulgadas y al Número de Código Correspondiente															
PL: 24.00 64 Dientes 240 L	PL: 25.50 68 Dientes 255 L	PL: 27.00 72 Dientes 270 L	PL: 28.50 76 Dientes 285 L	PL: 30.00 80 Dientes 300 L	PL: 32.25 86 Dientes 322 L	PL: 34.50 92 Dientes 345 L	PL: 36.75 98 Dientes 367 L	PL: 39.00 104 Dientes 390 L	PL: 42.00 112 Dientes 420 L	PL: 45.00 120 Dientes 450 L	PL: 48.00 128 Dientes 480 L	PL: 51.00 136 Dientes 510 L	PL: 54.00 144 Dientes 540 L	PL: 60.00 160 Dientes 600 L	
8.16	8.91	9.66	10.41	11.16	12.29	13.41	14.54	15.66	17.16	18.67	20.17	21.67	23.17	26.17	1.41
9.29 [Ⓢ]	10.04 [Ⓢ]	10.79 [Ⓢ]	11.54 [Ⓢ]	12.29 [Ⓢ]	13.42 [Ⓢ]	14.54	15.67	16.79	18.29	19.79	21.29	22.79	24.29	27.29	1.42
5.59	6.34	7.10	7.85	8.60	9.73	10.86	11.99	13.12	14.62	16.12	17.62	19.12	20.63	23.63	1.43
7.21	7.96	8.71	9.46	10.22	11.34	12.47	13.59	14.72	16.03	17.72	19.22	20.72	22.23	25.23	
8.82	9.57	10.32	11.07	11.82	12.95	14.11	15.20	16.32	17.82	19.32	20.82	22.32	23.82	26.82	
7.87	8.62	9.37	10.13	10.88	12.00	13.13	14.25	15.38	16.88	18.38	19.88	21.38	22.88	25.88	1.44
6.92	7.67	8.43	9.18	9.93	11.06	12.18	13.31	14.44	15.94	17.44	18.94	20.44	21.94	24.94	1.45
5.00	5.76	6.52	7.24	8.03	9.16	10.29	11.42	12.24	14.05	15.55	17.05	18.56	20.07	23.06	1.47
7.58	8.34	9.09	9.84	10.59	11.72	12.84	13.97	15.10	16.60	18.10	19.60	21.10	22.60	25.60	
—	—	—	—	—	—	—	—	8.13	9.65	11.17	12.68	14.19	15.69	18.70	1.50
—	—	—	—	—	6.65	7.79	8.93	10.06	11.57	13.08	14.59	16.09	17.60	20.60	
—	5.17	5.93	6.69	7.45	8.58	9.71	10.84	11.97	13.48	14.98	16.48	17.99	19.49	22.49	
6.34	7.10	7.85	8.60	9.36	10.49	11.61	12.74	13.87	15.37	16.87	18.37	19.87	21.38	24.38	
7.30	8.05	8.80	9.55	10.31	11.43	12.56	13.69	14.81	16.31	17.81	19.32	20.82	22.32	25.32	
8.25	9.00	9.75	10.50	11.24	12.38	13.50	14.63	15.76	17.26	18.76	20.26	21.76	23.26	26.26	
8.72	9.47	10.22	10.97	11.72	12.85	13.97	15.10	16.23	17.73	19.23	20.73	22.23	23.73	26.73	
9.19 [Ⓢ]	9.94 [Ⓢ]	10.69 [Ⓢ]	11.44 [Ⓢ]	12.20 [Ⓢ]	13.32 [Ⓢ]	14.45 [Ⓢ]	15.57 [Ⓢ]	16.70 [Ⓢ]	18.20 [Ⓢ]	19.70 [Ⓢ]	21.20 [Ⓢ]	22.70 [Ⓢ]	24.20 [Ⓢ]	27.20 [Ⓢ]	
7.01	7.76	8.52	9.27	10.02	11.15	12.28	13.40	14.53	16.03	17.53	19.03	20.53	22.03	25.04	1.52
7.96	8.71	9.46	10.22	10.97	12.09	13.22	14.35	15.47	16.97	18.47	19.98	21.48	22.98	25.98	1.53
5.76	6.52	7.27	8.03	8.78	9.91	11.04	12.17	13.30	14.80	16.30	17.80	19.31	20.81	23.81	1.54
7.67	8.43	9.18	9.93	10.68	11.81	12.94	14.06	15.19	16.69	18.19	19.69	21.19	22.69	25.69	1.56
5.17	5.93	6.69	7.45	8.20	9.34	10.47	11.60	12.72	14.23	15.73	17.29	18.74	20.24	23.24	1.57
8.62	9.37	10.13	10.88	11.63	12.75	13.88	15.00	16.13	17.63	19.13	20.63	22.13	23.63	26.63	
7.39	8.14	8.89	9.64	10.40	11.52	12.65	13.78	14.90	16.41	17.91	19.41	20.91	22.41	25.41	1.58
9.10 [Ⓢ]	9.85 [Ⓢ]	10.60 [Ⓢ]	11.35 [Ⓢ]	12.10 [Ⓢ]	13.23 [Ⓢ]	14.35 [Ⓢ]	15.48 [Ⓢ]	16.60 [Ⓢ]	18.10 [Ⓢ]	19.60 [Ⓢ]	21.10 [Ⓢ]	22.60 [Ⓢ]	24.10 [Ⓢ]	27.10 [Ⓢ]	
—	5.34	6.10	6.86	7.62	8.75	9.89	11.02	12.15	13.66	15.16	16.66	18.17	19.67	22.67	1.60
7.10	7.85	8.60	9.36	10.11	11.24	12.37	13.49	14.62	16.12	17.62	19.12	20.63	22.13	25.13	
8.05	8.80	9.55	10.31	11.06	12.19	13.31	14.44	15.56	17.06	18.56	20.07	21.57	23.07	26.07	1.63
—	—	—	—	—	—	—	7.31	8.47	9.99	11.51	13.03	14.54	16.05	19.06	1.64
6.52	7.27	8.03	8.78	9.54	10.66	11.79	12.92	14.05	15.55	17.05	18.56	20.06	21.56	24.56	
7.76	8.52	9.27	10.02	10.77	11.90	13.03	14.15	15.28	16.78	18.28	19.78	21.28	22.74	25.79	1.65
—	—	—	—	—	6.99	8.13	9.27	10.41	11.92	13.43	14.94	16.45	17.95	20.96	1.66
5.93	6.69	7.45	8.20	8.96	10.09	11.22	12.35	13.48	14.98	16.48	17.99	19.49	20.99	23.99	1.67
7.48	8.23	8.98	9.73	10.49	11.61	12.74	13.87	14.99	16.50	18.00	19.50	21.00	22.50	25.50	
9.00 [Ⓢ]	9.75 [Ⓢ]	10.50 [Ⓢ]	11.25 [Ⓢ]	12.00 [Ⓢ]	13.13 [Ⓢ]	14.25 [Ⓢ]	15.38 [Ⓢ]	16.51 [Ⓢ]	18.01 [Ⓢ]	19.51 [Ⓢ]	21.01 [Ⓢ]	22.51 [Ⓢ]	24.01 [Ⓢ]	27.01 [Ⓢ]	
7.19	7.94	8.69	9.45	10.20	11.33	12.46	13.58	14.71	16.22	17.71	19.22	20.72	22.22	25.22	1.68
5.33	6.10	6.86	7.62	8.38	9.51	10.64	11.77	12.99	14.41	15.91	17.42	18.92	20.42	23.43	1.69
4.73	5.50	6.27	7.03	7.79	8.93	10.06	11.20	12.33	13.83	15.34	16.84	18.35	19.85	22.86	1.71
6.60	7.36	8.12	8.87	9.62	10.75	11.88	13.01	14.14	15.64	17.14	18.65	20.15	21.65	24.65	
8.43	9.18	9.93	10.68	11.43	12.56	13.69	14.81	15.94	17.44	18.94	20.44	21.94	23.44	26.44	

Dientes Engranados TIM Factor F

6 ó más	1.00
5	.80
4	.60
3	.40
2	.20

NOTA: Multiplique la Capacidad de Potencia (HP) indicada en las Tablas de Selección por el factor "F", para obtener la Potencia Corregida.

Ancho de Banda	%	$\frac{1}{16}$	$\frac{1}{8}$	$\frac{1}{4}$	$\frac{3}{8}$	$\frac{1}{2}$	1	1 $\frac{1}{4}$	1 $\frac{1}{2}$	1 $\frac{3}{4}$	2	2 $\frac{1}{2}$	3
Factor de Ancho	.28	.35	.42	.57	.71	.86	1.0	1.29	1.56	1.84	2.14	2.72	3.36

Si el número de dientes engranados (TIM) es de 5 ó menos, el TIM exacto es indicado por el número en el círculo que está al lado de la distancia entre centros.

L
Paso 3/8"

Selección de Transmisión en Existencia

Martin

Relación de Velocidad □	Combinación de Poleas				Velocidad Impulsada y Capacidad de HP						Distancia Entre Centros, Pulgadas †				
	Motriz		Impulsada		3500 RPM Velocidad de Motriz		1750 RPM Velocidad de Motriz		1160 RPM Velocidad de Motriz		De Acuerdo al Largo del Paso de la Banda (PL), en Pulgadas y al Número de Código Correspondiente				
	Código: Número de Ranuras	Diámetro de Paso Pulgadas	Código: Número de Ranuras	Diámetro de Paso Pulgadas	Velocidad Impulsada RPM	HP por 1" de Banda	Velocidad Impulsada RPM	HP por 1" de Banda	Velocidad impulsada RPM	HP por 1" de Banda	PL: 12.375 33 Dientes 124 L	PL: 15.00 40 Dientes 150 L	PL: 18.75 50 Dientes 187 L	PL: 21.00 56 Dientes 210 L	PL: 22.50 60 Dientes 225 L
1.75	48 L	5.730	84 L	10.027	2000	6.27	1000	4.06	663	2.81	—	—	—	—	—
	16 L	1.910	28 L	3.342	2000	2.83	1000	1.45	663	.97	—	—	5.21	6.34	7.10
	12 L	1.432	21 L	2.507	2000	—	1000	1.09 ■	663	.72	3.05Ⓢ	4.38Ⓢ	6.27Ⓢ	7.40Ⓢ	8.15Ⓢ
1.76	17 L	2.029	30 L	3.581	1983	2.99	992	1.54	657	1.03	—	—	4.92	6.05	6.81
1.78	18 L	2.149	32 L	3.820	1969	3.15	985	1.62	652	1.08	—	—	4.62	5.76	6.52
1.80	40 L	4.775	72 L	8.594	1944	5.87	972	3.47	644	2.36	—	—	—	—	—
	20 L	2.387	36 L	4.297	1944	3.46	972	1.80	644	1.20	—	—	4.02	5.17	5.93
1.82	22 L	2.626	40 L	4.775	1925	3.77	963	1.98	638	1.32	—	—	—	4.57	5.34
1.83	24 L	2.865	44 L	5.252	1909	4.06	955	2.15	633	1.44	—	—	—	—	4.73
	12 L	1.432	22 L	2.626	1909	—	955	1.09 ■	633	.72	2.95Ⓢ	4.28Ⓢ	6.17Ⓢ	7.30Ⓢ	8.05Ⓢ
1.85	26 L	3.104	48 L	5.730	1896	4.35	948	2.32	628	1.56	—	—	—	—	—
1.86	14 L	1.671	26 L	3.104	1885	2.49 ■	942	1.27	625	.85	—	3.69	5.59	6.72	7.48
1.88	32 L	3.820	60 L	7.162	1867	5.10	933	2.83	619	1.91	—	—	—	—	—
	17 L	2.029	32 L	3.820	1859	2.99	930	1.54	616	1.03	—	—	4.70	5.85	6.60
	16 L	1.910	30 L	3.581	1867	2.83	933	1.45	619	.97	—	—	5.00	6.14	6.90
1.89	19 L	2.268	36 L	4.297	1847	3.31	924	1.71	612	1.14	—	—	4.10	5.25	6.02
1.90	21 L	2.507	40 L	4.775	1838	3.62	919	1.89	609	1.26	—	—	—	4.65	5.42
1.91	44 L	5.252	84 L	10.027	1833	6.12	917	3.77	607	2.59	—	—	—	—	—
2.00	36 L	4.297	72 L	8.594	1750	5.52	875	3.15	580	2.14	—	—	—	—	—
	30 L	3.581	60 L	7.162	1750	4.86	875	2.66	580	1.79	—	—	—	—	—
	24 L	2.865	48 L	5.730	1750	4.06	875	2.15	580	1.44	—	—	—	—	—
	22 L	2.626	44 L	5.252	1750	3.77	875	1.98	580	1.32	—	—	—	—	4.89
	20 L	2.387	40 L	4.775	1750	3.46	875	1.80	580	1.20	—	—	—	4.73	5.50
	18 L	2.149	36 L	4.297	1750	3.15	875	1.62	580	1.08	—	—	4.18	5.34	6.10
	16 L	1.910	32 L	3.820	1750	2.83	875	1.45	580	.97	—	—	4.79	5.93	6.69
	14 L	1.671	28 L	3.342	1750	2.49 ■	875	1.27	580	.85	—	3.47	5.38	6.52	7.27
	12 L	1.432	24 L	2.865	1750	—	875	1.09 ■	580	.72	2.72Ⓢ	4.07Ⓢ	5.97Ⓢ	7.10Ⓢ	7.85Ⓢ
2.09	21 L	2.507	44 L	5.252	1670	3.62	835	1.89	554	1.26	—	—	—	—	4.97
2.10	40 L	4.775	84 L	10.027	1667	5.87	833	3.47	552	2.36	—	—	—	—	—
2.11	19 L	2.268	40 L	4.775	1663	3.31	831	1.71	551	1.14	—	—	—	5.36	5.58
2.12	17 L	2.029	36 L	4.297	1653	2.99	826	1.54	548	1.03	—	—	4.26	5.42	6.18
2.14	28 L	3.342	60 L	7.162	1633	4.61	817	2.49	541	1.67	—	—	—	—	—
	14 L	1.671	30 L	3.581	1633	2.49 ■	817	1.27	541	.85	—	3.24Ⓢ	5.17	6.31	7.07
2.17	12 L	1.432	26 L	3.104	1615	—	808	1.09 ■	535	.72	—	3.85Ⓢ	5.76Ⓢ	6.90Ⓢ	7.65Ⓢ
2.18	22 L	2.626	48 L	5.730	1604	3.77	802	1.98	532	1.32	—	—	—	—	—

□ Las combinaciones de poleas aquí mostradas son para relaciones de reducción de velocidad; esta misma tabla puede ser utilizada para relaciones de aceleración haciendo las correcciones adecuadas en la velocidad de la polea impulsada y en la capacidad de potencia por pulgada de ancho de la banda.

■ El diámetro de la polea es menor que el mínimo recomendado; en caso de utilizar esta polea se debe esperar una disminución en la vida útil de la banda.

† Las distancias entre centros aquí indicadas son teóricas; las tolerancias de fabricación para el largo de la banda y para los diámetros de las poleas pueden afectar las distancias entre centros de operación reales de la transmisión.



Selección de Transmisión en Existencia

L
Paso $\frac{3}{8}$ "

Distancia Entre Centros, Pulgadas†															Relacion de Velocidad □
De Acuerdo al Largo del Paso de la Banda (PL), en Pulgadas y al Número de Código Correspondiente															
PL: 24.00 64 Dientes 240 L	PL: 25.50 68 Dientes 255 L	PL: 27.00 72 Dientes 270 L	PL: 28.50 76 Dientes 285 L	PL: 30.00 80 Dientes 300 L	PL: 32.25 86 Dientes 322 L	PL: 34.50 92 Dientes 345 L	PL: 36.75 98 Dientes 367 L	PL: 39.00 104 Dientes 390 L	PL: 42.00 112 Dientes 420 L	PL: 45.00 120 Dientes 450 L	PL: 48.00 128 Dientes 480 L	PL: 51.00 136 Dientes 510 L	PL: 54.00 144 Dientes 540 L	PL: 60.00 160 Dientes 600 L	
—	—	—	—	—	—	—	—	—	8.35	9.90	11.43	12.96	14.47	17.50	1.75
7.85	8.61	9.36	10.11	10.86	11.99	13.12	14.24	15.37	16.87	18.37	19.88	21.38	22.88	25.88	
8.90 [Ⓢ]	9.65 [Ⓢ]	10.40 [Ⓢ]	11.16 [Ⓢ]	11.91 [Ⓢ]	13.03 [Ⓢ]	14.07 [Ⓢ]	15.29 [Ⓢ]	16.41 [Ⓢ]	17.91 [Ⓢ]	19.41 [Ⓢ]	20.91 [Ⓢ]	22.41 [Ⓢ]	23.91 [Ⓢ]	26.91 [Ⓢ]	
7.56	8.32	9.07	9.82	10.58	11.70	12.83	13.96	15.09	16.59	18.09	19.59	21.09	22.59	25.60	1.76
7.27	8.03	8.78	9.53	10.29	11.42	12.55	13.67	14.80	16.30	17.80	19.31	20.81	22.31	25.31	1.78
—	—	—	—	—	—	—	7.64	8.80	10.33	11.85	13.37	14.89	16.40	19.42	1.80
6.69	7.45	8.20	8.96	9.71	10.84	11.97	13.10	14.23	15.73	17.24	18.74	20.24	21.74	24.74	
6.10	6.86	7.62	8.38	9.13	10.27	11.40	12.53	13.66	15.16	16.66	18.17	19.67	21.17	24.18	1.82
5.50	6.27	7.03	7.79	8.55	9.69	10.82	11.95	13.08	14.59	16.09	17.60	19.10	20.60	23.61	1.83
8.80 [Ⓢ]	9.56 [Ⓢ]	10.31 [Ⓢ]	11.06 [Ⓢ]	11.81 [Ⓢ]	12.94 [Ⓢ]	14.06 [Ⓢ]	15.19 [Ⓢ]	16.32 [Ⓢ]	17.82 [Ⓢ]	19.32 [Ⓢ]	20.82 [Ⓢ]	22.32 [Ⓢ]	23.82 [Ⓢ]	26.82 [Ⓢ]	
4.89	5.67	6.43	7.20	7.96	9.10	10.24	11.37	12.50	14.01	15.52	17.02	18.53	20.03	23.04	1.85
8.23	8.98	9.73	10.49	11.24	12.37	13.49	14.62	15.75	17.25	18.75	20.25	21.75	23.25	26.25	1.86
—	—	—	—	6.15	7.32	8.47	9.61	10.75	12.27	13.78	15.29	16.80	18.31	21.32	1.88
7.36	8.12	8.87	9.62	10.38	11.51	12.64	13.76	14.89	16.39	17.90	19.40	20.90	22.40	25.40	
7.65	8.41	9.16	9.91	10.67	11.80	12.92	14.05	15.18	16.68	18.18	19.68	21.18	22.68	25.69	
6.78	7.53	8.29	9.05	9.80	10.93	12.06	13.19	14.32	15.82	17.33	18.83	20.33	21.83	24.84	1.89
6.19	6.95	7.71	8.46	9.22	10.35	11.49	12.62	13.74	15.25	16.75	18.26	19.76	21.26	24.27	1.90
—	—	—	—	—	—	—	—	—	8.68	10.23	11.76	13.29	14.82	17.85	1.91
—	—	—	—	—	—	6.79	7.96	9.13	10.67	12.19	13.72	15.23	16.75	19.77	2.00
—	—	—	—	6.31	7.48	8.63	9.78	10.92	12.44	13.96	15.47	16.98	18.49	21.50	
5.05	5.83	6.60	7.37	8.13	9.27	10.41	11.55	12.68	14.19	15.70	17.20	18.71	20.21	23.22	
5.67	6.44	7.20	7.96	8.72	9.86	10.99	12.13	13.26	14.77	16.27	17.78	19.28	20.78	23.79	
6.27	7.03	7.79	8.55	9.31	10.44	11.57	12.70	13.83	15.34	16.84	18.35	19.85	21.35	24.36	
6.86	7.62	8.38	9.13	9.89	11.02	12.15	13.28	14.41	15.91	17.42	18.92	20.42	21.92	24.93	
7.45	8.20	8.96	9.71	10.47	11.60	12.73	13.85	14.98	16.48	17.99	19.49	20.99	22.49	25.50	
8.03	8.78	9.54	10.29	11.04	12.17	13.30	14.43	15.55	17.05	18.56	20.06	21.56	23.06	26.06	
8.61 [Ⓢ]	9.36 [Ⓢ]	10.11 [Ⓢ]	10.86 [Ⓢ]	11.62 [Ⓢ]	12.74 [Ⓢ]	13.87 [Ⓢ]	15.00 [Ⓢ]	16.12 [Ⓢ]	17.62 [Ⓢ]	19.13 [Ⓢ]	20.63 [Ⓢ]	22.13 [Ⓢ]	23.62 [Ⓢ]	26.63 [Ⓢ]	
5.75	6.52	7.28	8.05	8.81	9.95	11.08	12.21	13.35	14.85	16.36	17.86	19.37	20.87	23.88	2.09
—	—	—	—	—	—	—	—	—	9.00	10.55	12.10	13.63	15.16	18.19	2.10
6.35	7.12	7.88	8.64	9.40	10.53	11.66	12.79	13.92	15.43	16.93	18.44	19.94	21.44	24.45	2.11
6.95	7.71	8.46	9.22	9.98	11.11	12.24	13.37	14.50	16.00	17.51	19.01	20.51	22.01	25.02	2.12
—	—	—	5.68	6.47	7.64	8.80	9.95	11.09	12.61	14.13	15.64	17.15	18.66	21.68	2.14
7.83	8.58	9.34	10.09	10.85	11.97	13.10	14.23	15.36	16.86	18.36	19.86	21.37	22.87	25.87	
8.41 [Ⓢ]	9.16 [Ⓢ]	9.91 [Ⓢ]	10.67 [Ⓢ]	11.42 [Ⓢ]	12.55 [Ⓢ]	13.67 [Ⓢ]	14.80 [Ⓢ]	15.93 [Ⓢ]	17.43 [Ⓢ]	18.93 [Ⓢ]	20.43 [Ⓢ]	21.94 [Ⓢ]	23.44 [Ⓢ]	26.44 [Ⓢ]	2.17
5.21	5.99	6.77	7.54	8.30	9.44	10.58	11.72	12.85	14.36	15.87	17.38	18.89	20.39	23.40	2.18

Dientes Engranados TIM Factor F

6 ó más	1.00
5	.80
4	.60
3	.40
2	.20

NOTA: Multiplique la Capacidad de Potencia (HP) indicada en las Tablas de Selección por el factor "F", para obtener la Potencia Corregida.

Ancho de Banda	3/8	7/16	1/2	5/8	3/4	7/8	1	1 1/4	1 1/2	1 3/4	2	2 1/2	3
Factor de Ancho	.28	.35	.42	.57	.71	.86	1.0	1.29	1.56	1.84	2.14	2.72	3.36

Si el número de dientes engranados (TIM) es de 5 ó menos, el TIM exacto es indicado por el número en el círculo que está al lado de la distancia entre centros.

Relación de Velocidad <input type="checkbox"/>	Combinación de Poleas				Velocidad Impulsada y Capacidad de HP						Distancia Entre Centros, Pulgadas†				
	Motriz		Impulsada		3500 RPM Velocidad de Motriz		1750 RPM Velocidad de Motriz		1160 RPM Velocidad de Motriz		De Acuerdo al Largo del Paso de la Banda (PL), en Pulgadas y al Número de Código Correspondiente				
	Código: Número de Ranuras	Diámetro de Paso Pulgadas	Código: Número de Ranuras	Diámetro de Paso Pulgadas	Velocidad Impulsada RPM	HP por 1" de Banda	Velocidad Impulsada RPM	HP por 1" de Banda	Velocidad impulsada RPM	HP por 1" de Banda	PL: 12.375 33 Dientes 124 L	PL: 15.00 40 Dientes 150 L	PL: 18.75 50 Dientes 187 L	PL: 21.00 56 Dientes 210 L	PL: 22.50 60 Dientes 225 L
2.20	20 L	2.387	44 L	5.252	1590	3.46	795	1.80	527	1.20	—	—	—	4.26	5.05
2.22	18 L	2.149	40 L	4.775	1575	3.15	788	1.62	522	1.08	—	—	—	4.89	5.67
2.25	32 L	3.820	72 L	8.594	1556	5.10	778	2.83	516	1.91	—	—	—	—	—
	16 L	1.910	36 L	4.297	1556	2.83	778	1.45	516	.97	—	—	4.34	5.50	6.27
2.29	21 L	2.507	48 L	5.730	1531	3.62	766	1.89	507	1.26	—	—	—	—	4.49
	14 L	1.671	32 L	3.820	1531	2.49 ■	766	1.27	507	.85	—	—	4.95 [Ⓢ]	6.10	6.86
2.31	26 L	3.104	60 L	7.162	1517	4.35	758	2.32	503	1.56	—	—	—	—	—
2.32	19 L	2.268	44 L	5.252	1511	3.31	756	1.71	501	1.14	—	—	—	4.34	5.13
2.33	36 L	4.297	84 L	10.027	1500	5.52	750	3.15	497	2.14	—	—	—	—	—
	12 L	1.432	28 L	3.342	1500	—	750	1.09 ■	497	.72	—	3.63 [Ⓢ]	5.55 [Ⓢ]	6.69 [Ⓢ]	7.45 [Ⓢ]
2.40	30 L	3.581	72 L	8.594	1458	4.86	729	2.66	483	1.79	—	—	—	—	—
	20 L	2.387	48 L	5.730	1458	3.46	729	1.80	483	1.20	—	—	—	—	4.57
2.44	18 L	2.149	44 L	5.252	1432	3.15	716	1.62	475	1.08	—	—	—	4.42	5.21
2.50	24 L	2.865	60 L	7.162	1400	4.06	700	2.15	464	1.44	—	—	—	—	—
	16 L	1.910	40 L	4.775	1400	2.83	700	1.45	464	.97	—	—	—	5.05	5.83
	12 L	1.432	30 L	3.581	1400	—	700	1.09 ■	464	.72	—	3.40 [Ⓢ]	5.34 [Ⓢ]	6.48 [Ⓢ]	7.24 [Ⓢ]
2.53	19 L	2.268	48 L	5.730	1385	3.31	693	1.71	459	1.14	—	—	—	—	4.65
2.57	28 L	3.342	72 L	8.594	1361	4.61	681	2.49	451	1.67	—	—	—	—	—
	14 L	1.671	36 L	4.297	1361	2.49 ■	681	1.27	451	.85	—	—	4.50 [Ⓢ]	5.67 [Ⓢ]	6.44
2.59	17 L	2.029	44 L	5.252	1352	2.99	676	1.54	448	1.03	—	—	—	4.50	5.29
2.63	32 L	3.820	84 L	10.027	1333	5.10	667	2.83	442	1.91	—	—	—	—	—
2.67	18 L	2.149	48 L	5.730	1312	3.15	656	1.62	435	1.08	—	—	—	—	4.73
	12 L	1.432	32 L	3.820	1312	—	656	1.09 ■	435	.72	—	3.15 [Ⓢ]	5.12 [Ⓢ]	6.27 [Ⓢ]	7.03 [Ⓢ]
2.73	22 L	2.626	60 L	7.162	1283	3.77	642	1.98	425	1.32	—	—	—	—	—
2.75	16 L	1.910	44 L	5.252	1272	2.83	636	1.45	422	.97	—	—	—	4.57	5.37
2.77	26 L	3.104	72 L	8.594	1264	4.35	632	2.32	419	1.56	—	—	—	—	—
2.80	30 L	3.581	84 L	10.027	1250	4.86	625	2.66	414	1.79	—	—	—	—	—
2.82	17 L	2.029	48 L	5.730	1240	2.99	620	1.54	411	1.03	—	—	—	—	4.80
2.86	21 L	2.507	60 L	7.162	1225	3.62	613	1.89	406	1.26	—	—	—	—	—
	14 L	1.671	40 L	4.775	1225	2.49 ■	613	1.27	406	.85	—	—	—	5.21	5.99
3.00	28 L	3.342	84 L	10.027	1167	4.61	583	2.49	387	1.67	—	—	—	—	—
	24 L	2.865	72 L	8.594	1167	4.06	583	2.15	387	1.44	—	—	—	—	—
	20 L	2.387	60 L	7.162	1167	3.46	583	1.80	387	1.20	—	—	—	—	—
	16 L	1.910	48 L	5.730	1167	2.83	583	1.45	387	.97	—	—	—	—	4.88
	12 L	1.432	36 L	4.297	1167	—	583	1.09 ■	387	.72	—	—	4.66 [Ⓢ]	5.83 [Ⓢ]	6.60 [Ⓢ]
3.14	14 L	1.671	44 L	5.252	1114	2.49 ■	557	1.27	369	.85	—	—	—	4.73 [Ⓢ]	5.53 [Ⓢ]

□ Las combinaciones de poleas aquí mostradas son para relaciones de reducción de velocidad; esta misma tabla puede ser utilizada para relaciones de aceleración haciendo las correcciones adecuadas en la velocidad de la polea impulsada y en la capacidad de potencia por pulgada de ancho de la banda.

■ El diámetro de la polea es menor que el mínimo recomendado; en caso de utilizar esta polea se debe esperar una disminución en la vida útil de la banda.

† Las distancias entre centros aquí indicadas son teóricas; las tolerancias de fabricación para el largo de la banda y para los diámetros de las poleas pueden afectar las distancias entre centros de operación reales de la transmisión.

Distancia Entre Centros, Pulgadas†															Relacion de Velocidad □
De Acuerdo al Largo del Paso de la Banda (PL), en Pulgadas y al Número de Código Correspondiente															
PL: 24.00 64 Dientes 240 L	PL: 25.50 68 Dientes 255 L	PL: 27.00 72 Dientes 270 L	PL: 28.50 76 Dientes 285 L	PL: 30.00 80 Dientes 300 L	PL: 32.25 86 Dientes 322 L	PL: 34.50 92 Dientes 345 L	PL: 36.75 98 Dientes 367 L	PL: 39.00 104 Dientes 390 L	PL: 42.00 112 Dientes 420 L	PL: 45.00 120 Dientes 450 L	PL: 48.00 128 Dientes 480 L	PL: 51.00 136 Dientes 510 L	PL: 54.00 144 Dientes 540 L	PL: 60.00 160 Dientes 600 L	
5.83	6.60	7.37	8.13	8.89	10.03	11.17	12.30	13.43	14.94	16.45	17.95	19.46	20.96	23.97	2.20
6.44	7.20	7.96	8.72	9.48	10.62	11.75	12.88	14.01	15.52	17.02	18.53	20.03	21.53	24.54	2.22
—	—	—	—	—	—	7.10	8.29	9.45	11.00	12.53	14.06	15.58	17.09	20.12	2.25
7.03	7.79	8.55	9.31	10.07	11.20	12.33	13.46	14.59	16.09	17.60	19.10	20.60	22.11	25.11	2.29
5.29	6.07	6.85	7.62	8.39	9.53	10.67	11.99	12.94	14.45	15.96	17.47	18.97	20.48	23.49	2.29
7.62	8.38	9.13	9.89	10.64	11.77	12.90	14.03	15.16	16.67	18.17	19.67	21.17	22.68	25.68	2.31
—	—	—	5.84	6.63	7.80	8.97	10.12	11.26	12.79	14.30	15.82	17.33	18.84	21.85	2.31
5.91	6.68	7.45	8.22	8.98	10.12	11.25	12.39	13.52	15.03	16.54	18.04	19.55	21.05	24.06	2.32
—	—	—	—	—	—	—	—	7.72	9.31	10.88	12.43	13.96	15.49	18.54	2.33
8.20 [Ⓢ]	8.96 [Ⓢ]	9.71 [Ⓢ]	10.47 [Ⓢ]	11.22 [Ⓢ]	12.35 [Ⓢ]	13.48 [Ⓢ]	14.61 [Ⓢ]	15.73 [Ⓢ]	17.24 [Ⓢ]	18.74 [Ⓢ]	20.24 [Ⓢ]	21.74 [Ⓢ]	23.24 [Ⓢ]	26.25 [Ⓢ]	2.40
—	—	—	—	—	—	7.26	8.44	9.62	11.16	12.70	14.23	15.75	17.27	20.29	2.40
5.37	6.15	6.93	7.70	8.47	9.61	10.75	11.89	13.03	14.54	16.05	17.56	19.06	20.57	23.58	2.44
5.99	6.77	7.54	8.30	9.06	10.20	11.34	12.48	13.61	15.12	16.63	18.13	19.64	21.14	24.15	2.44
—	—	—	5.99	6.79	7.97	9.13	10.28	11.43	12.96	14.48	15.99	17.50	19.01	22.03	2.50
6.60	7.37	8.13	8.89	9.65	10.79	11.92	13.06	14.19	15.70	17.20	18.71	20.21	21.72	24.72	2.50
8.00 [Ⓢ]	8.76 [Ⓢ]	9.51 [Ⓢ]	10.27 [Ⓢ]	11.02 [Ⓢ]	12.15 [Ⓢ]	13.28 [Ⓢ]	14.41 [Ⓢ]	15.54 [Ⓢ]	17.04 [Ⓢ]	18.54 [Ⓢ]	20.05 [Ⓢ]	21.55 [Ⓢ]	23.05 [Ⓢ]	26.05 [Ⓢ]	2.53
5.45	6.23	7.01	7.78	8.55	9.70	10.84	11.98	13.11	14.63	16.14	17.65	19.15	20.66	23.67	2.57
—	—	—	—	—	6.19	7.41	8.60	9.78	11.33	12.86	14.39	15.92	17.44	20.47	2.57
7.20	7.96	8.72	9.48	10.24	11.37	12.51	13.64	14.77	16.27	17.78	19.28	20.78	22.29	25.29	2.59
6.07	6.85	7.62	8.39	9.15	10.29	11.43	12.56	13.70	15.21	16.72	18.22	19.73	21.23	24.24	2.59
—	—	—	—	—	—	—	—	8.02	9.63	11.20	12.75	14.30	15.83	18.88	2.63
5.53	6.31	7.09	7.87	8.64	9.78	10.92	12.06	13.20	14.72	16.23	17.73	19.24	20.75	23.76	2.67
7.79 [Ⓢ]	8.55 [Ⓢ]	9.31 [Ⓢ]	10.07 [Ⓢ]	10.82 [Ⓢ]	11.95 [Ⓢ]	13.08 [Ⓢ]	14.21 [Ⓢ]	15.34 [Ⓢ]	16.85 [Ⓢ]	18.35 [Ⓢ]	19.85 [Ⓢ]	21.36 [Ⓢ]	22.86 [Ⓢ]	25.86 [Ⓢ]	2.73
—	—	5.33	6.15	6.95	8.13	9.29	10.45	11.60	13.18	14.65	16.16	17.68	19.19	22.21	2.73
6.15	6.93	7.70	8.47	9.23	10.38	11.51	12.65	13.78	15.30	16.80	18.31	19.82	21.32	24.33	2.75
—	—	—	—	—	6.34	7.56	8.76	9.94	11.49	13.03	14.56	16.09	17.61	20.64	2.77
—	—	—	—	—	—	—	—	8.17	9.78	11.36	12.92	14.46	16.00	19.05	2.80
5.61	6.39	7.17	7.95	8.72	9.87	11.01	12.15	13.29	14.80	16.31	17.82	19.33	20.84	23.85	2.82
.....	5.40	6.22	7.02	8.21	9.37	10.53	11.68	13.21	14.73	16.25	17.77	19.28	22.30	2.86
6.77	7.54	8.30	9.06	9.83	10.96	12.10	13.23	14.36	15.87	17.38	18.89	20.39	21.89	24.90	2.86
—	—	—	—	—	—	—	7.08	8.33	9.94	11.52	13.08	14.63	16.16	19.22	3.00
—	—	—	—	—	6.49	7.72	8.92	10.10	11.65	13.20	14.73	16.26	17.78	20.81	3.00
—	—	5.48	6.30	7.10	8.29	9.46	10.61	11.77	13.29	14.82	16.34	17.85	19.36	22.38	3.00
5.68	6.47	7.26	8.03	8.80	9.95	11.10	12.24	13.37	14.89	16.40	17.91	19.42	20.93	23.94	3.00
7.37 [Ⓢ]	8.13 [Ⓢ]	8.89 [Ⓢ]	9.65 [Ⓢ]	10.41 [Ⓢ]	11.55 [Ⓢ]	12.68 [Ⓢ]	13.81 [Ⓢ]	14.94 [Ⓢ]	16.45 [Ⓢ]	17.96 [Ⓢ]	19.46 [Ⓢ]	20.96 [Ⓢ]	22.47 [Ⓢ]	25.47 [Ⓢ]	3.00
6.31 [Ⓢ]	7.09 [Ⓢ]	7.87	8.64	9.40	10.54	11.68	12.82	13.96	15.47	16.98	18.49	19.99	21.50	24.51	3.14

Dientes Engranados TIM Factor F

6 ó más	1.00
5	.80
4	.60
3	.40
2	.20

NOTA: Multiplique la Capacidad de Potencia (HP) indicada en las Tablas de Selección por el factor "F", para obtener la Potencia Corregida.

Ancho de Banda	3/8"	1/2"	5/8"	3/4"	1"	1 1/4"	1 1/2"	1 3/4"	2"	2 1/2"	3"		
Factor de Ancho	.28	.35	.42	.57	.71	.86	1.0	1.29	1.56	1.84	2.14	2.72	3.36

Si el número de dientes engranados (TIM) es de 5 ó menos, el TIM exacto es indicado por el número en el círculo que está al lado de la distancia entre centros.

Relación de Velocidad <input type="checkbox"/>	Combinación de Poleas				Velocidad Impulsada y Capacidad de HP						Distancia Entre Centros, Pulgadas†				
	Motriz		Impulsada		3500 RPM Velocidad de Motriz		1750 RPM Velocidad de Motriz		1160 RPM Velocidad de Motriz		De Acuerdo al Largo del Paso de la Banda (PL), en Pulgadas y al Número de Código Correspondiente				
	Código: Número de Ranuras	Diámetro de Paso Pulgadas	Código: Número de Ranuras	Diámetro de Paso Pulgadas	Velocidad Impulsada RPM	HP por 1" de Banda	Velocidad Impulsada RPM	HP por 1" de Banda	Velocidad impulsada RPM	HP por 1" de Banda	PL: 12.375 33 Dientes 124 L	PL: 15.00 40 Dientes 150 L	PL: 18.75 50 Dientes 187 L	PL: 21.00 56 Dientes 210 L	PL: 22.50 60 Dientes 225 L
3.16	19 L	2.268	60 L	7.162	1108	3.31	554	1.71	367	1.14	—	—	—	—	—
3.23	26 L	3.104	84 L	10.027	1084	4.35	542	2.32	359	1.56	—	—	—	—	—
3.27	22 L	2.626	72 L	8.594	1069	3.77	535	1.98	354	1.32	—	—	—	—	—
3.33	18 L	2.149	60 L	7.162	1050	3.15	525	1.62	348	1.08	—	—	—	—	—
	12 L	1.432	40 L	4.775	1050	—	525	1.09 ■	348	.72	—	—	4.17Ⓞ	5.37Ⓞ	6.15Ⓞ
3.43	21 L	2.507	72 L	8.594	1021	3.62	510	1.89	338	1.26	—	—	—	—	—
	14 L	1.671	48 L	5.730	1021	2.49 ■	510	1.27	338	.85	—	—	—	4.19Ⓞ	5.03Ⓞ
3.50	24 L	2.865	84 L	10.027	1000	4.06	500	2.15	331	1.44	—	—	—	—	—
3.53	17 L	2.029	60 L	7.162	992	2.99	496	1.54	329	1.03	—	—	—	—	—
3.60	20 L	2.387	72 L	8.594	972	3.46	486	1.80	322	1.20	—	—	—	—	—
3.66	12 L	1.432	44 L	5.252	955	—	477	1.09 ■	316	.72	—	—	—	4.88Ⓞ	5.68Ⓞ
3.75	16 L	1.910	60 L	7.162	933	2.83	467	1.45	309	.97	—	—	—	—	—
3.79	19 L	2.268	72 L	8.594	924	3.31	462	1.71	306	1.14	—	—	—	—	—
3.82	22 L	2.626	84 L	10.027	916	3.77	458	1.98	304	1.32	—	—	—	—	—
4.00	21 L	2.507	84 L	10.027	875	3.62	438	1.89	290	1.26	—	—	—	—	—
	18 L	2.149	72 L	8.594	875	3.15	438	1.62	290	1.08	—	—	—	—	—
	12 L	1.432	48 L	5.730	875	—	438	1.09 ■	290	.72	—	—	—	4.34Ⓞ	5.18Ⓞ
4.20	20 L	2.387	84 L	10.027	833	3.46	417	1.80	276	1.20	—	—	—	—	—
4.23	17 L	2.029	72 L	8.594	826	2.99	413	1.54	274	1.03	—	—	—	—	—
4.29	14 L	1.671	60 L	7.162	817	2.49 ■	408	1.27	271	.85	—	—	—	—	—
4.42	19 L	2.268	84 L	10.027	792	3.31	396	1.71	262	1.14	—	—	—	—	—
4.50	16 L	1.910	72 L	8.594	778	2.83	389	1.45	258	.97	—	—	—	—	—
4.67	18 L	2.149	84 L	10.027	749	3.15	375	1.62	248	1.08	—	—	—	—	—
4.94	17 L	2.029	84 L	10.027	708	2.99	354	1.54	235	1.03	—	—	—	—	—
5.00	12 L	1.432	60 L	7.162	700	—	350	1.09 ■	232	.72	—	—	—	—	—
5.14	14 L	1.671	72 L	8.594	681	2.49 ■	340	1.27	226	.85	—	—	—	—	—
5.25	16 L	1.910	84 L	10.027	667	2.83	333	1.45	221	.97	—	—	—	—	—
6.00	14 L	1.671	84 L	10.027	583	2.49 ■	292	1.27	193	.85	—	—	—	—	—
	12 L	1.432	72 L	8.594	583	—	292	1.09 ■	193	.72	—	—	—	—	—
7.00	12 L	1.432	84 L	10.027	500	—	250	1.09 ■	166	.72	—	—	—	—	—

□ Las combinaciones de poleas aquí mostradas son para relaciones de reducción de velocidad; esta misma tabla puede ser utilizada para relaciones de aceleración haciendo las correcciones adecuadas en la velocidad de la polea impulsada y en la capacidad de potencia por pulgada de ancho de la banda.

■ El diámetro de la polea es menor que el mínimo recomendado; en caso de utilizar esta polea se debe esperar una disminución en la vida útil de la banda.

† Las distancias entre centros aquí indicadas son teóricas; las tolerancias de fabricación para el largo de la banda y para los diámetros de las poleas pueden afectar la distancia entre centros de operación real de la transmisión.

Distancia Entre Centros, Pulgadas†															Relacion de Velocidad □
De Acuerdo al Largo del Paso de la Banda (PL), en Pulgadas y al Número de Código Correspondiente															
PL: 24.00 64 Dientes 240 L	PL: 25.50 68 Dientes 255 L	PL: 27.00 72 Dientes 270 L	PL: 28.50 76 Dientes 285 L	PL: 30.00 80 Dientes 300 L	PL: 32.25 86 Dientes 322 L	PL: 34.50 92 Dientes 345 L	PL: 36.75 98 Dientes 367 L	PL: 39.00 104 Dientes 390 L	PL: 42.00 112 Dientes 420 L	PL: 45.00 120 Dientes 450 L	PL: 48.00 128 Dientes 480 L	PL: 51.00 136 Dientes 510 L	PL: 54.00 144 Dientes 540 L	PL: 60.00 160 Dientes 600 L	
—	—	5.46	6.38	7.18	8.37	9.54	10.70	11.85	14.50	14.90	16.42	17.94	19.45	22.47	3.16
—	—	—	—	—	—	—	7.22	8.48	10.10	11.68	13.24	14.79	16.33	19.39	3.23
—	—	—	—	—	6.64	7.87	9.07	10.26	11.82	13.36	14.90	16.43	17.95	20.99	3.27
—	—	5.62	6.45	7.26	8.45	9.62	10.78	11.93	13.46	14.99	16.51	18.02	19.54	22.56	3.33
6.93 [Ⓢ]	7.70 [Ⓢ]	8.47 [Ⓢ]	9.23 [Ⓢ]	10.00 [Ⓢ]	11.14 [Ⓢ]	12.27 [Ⓢ]	13.40 [Ⓢ]	14.54 [Ⓢ]	16.05 [Ⓢ]	17.56 [Ⓢ]	19.06 [Ⓢ]	20.57 [Ⓢ]	22.08 [Ⓢ]	25.08 [Ⓢ]	
—	—	—	—	—	6.71	7.95	9.15	10.34	11.90	13.44	14.98	16.51	18.03	21.07	3.43
5.84 [Ⓢ]	6.63 [Ⓢ]	7.42 [Ⓢ]	8.19 [Ⓢ]	8.97 [Ⓢ]	10.12	11.26	12.41	13.55	15.06	16.57	18.08	19.59	21.10	24.11	
—	—	—	—	—	—	—	7.37	8.63	10.25	11.84	13.40	14.95	16.49	19.56	3.50
—	4.84 [Ⓢ]	5.70	6.53	7.34	8.52	9.70	10.86	12.02	13.55	15.07	16.59	18.11	19.62	22.65	3.53
—	—	—	—	—	6.78	8.02	9.23	10.42	11.98	13.53	15.06	16.59	18.12	21.16	3.60
6.47 [Ⓢ]	7.25 [Ⓢ]	8.03 [Ⓢ]	8.80 [Ⓢ]	9.57 [Ⓢ]	10.71 [Ⓢ]	11.86 [Ⓢ]	13.00 [Ⓢ]	14.13 [Ⓢ]	15.64 [Ⓢ]	17.16 [Ⓢ]	18.66 [Ⓢ]	20.17 [Ⓢ]	21.68 [Ⓢ]	24.69 [Ⓢ]	3.66
—	4.91 [Ⓢ]	5.77 [Ⓢ]	6.60 [Ⓢ]	7.41	8.60	9.78	10.94	12.10	13.63	15.16	16.68	18.20	19.71	22.73	3.75
—	—	—	—	—	6.86	8.10	9.31	10.51	12.06	13.61	15.15	16.68	18.20	21.24	3.79
—	—	—	—	—	—	—	7.51	8.78	10.40	12.00	13.56	15.12	16.66	19.18	3.82
—	—	—	—	—	—	—	7.58	8.85	10.48	12.07	13.64	15.20	16.74	19.80	4.00
—	—	—	—	5.61 [Ⓢ]	6.93	8.18	9.39	10.58	12.14	13.69	15.23	16.76	18.29	21.33	
5.99 [Ⓢ]	6.79 [Ⓢ]	7.58 [Ⓢ]	8.36 [Ⓢ]	9.13 [Ⓢ]	10.28 [Ⓢ]	11.43 [Ⓢ]	12.58 [Ⓢ]	13.72 [Ⓢ]	15.23 [Ⓢ]	16.75 [Ⓢ]	18.25 [Ⓢ]	19.77 [Ⓢ]	21.28 [Ⓢ]	24.29 [Ⓢ]	
—	—	—	—	—	—	—	7.66	8.93	10.56	12.15	13.72	15.28	16.82	19.89	4.20
—	—	—	—	5.68 [Ⓢ]	7.00 [Ⓢ]	8.25	9.46	10.65	12.22	13.77	15.31	16.85	18.37	21.42	4.23
—	5.05 [Ⓢ]	5.92 [Ⓢ]	6.75 [Ⓢ]	7.57 [Ⓢ]	8.76 [Ⓢ]	9.94 [Ⓢ]	11.11 [Ⓢ]	12.26 [Ⓢ]	13.80	15.33	16.85	18.37	19.88	22.91	4.29
—	—	—	—	—	—	6.38 [Ⓢ]	7.73	9.00	10.64	12.23	13.80	15.36	16.91	19.98	4.42
—	—	—	—	5.75 [Ⓢ]	7.08 [Ⓢ]	8.33 [Ⓢ]	9.54	10.73	12.30	13.85	15.40	16.93	18.46	21.50	4.50
—	—	—	—	—	—	6.45 [Ⓢ]	7.80 [Ⓢ]	9.08	10.71	12.31	13.88	15.44	16.99	20.06	4.67
—	—	—	—	—	—	6.51 [Ⓢ]	7.87 [Ⓢ]	9.15 [Ⓢ]	10.79	12.39	13.96	15.52	17.07	20.14	4.94
—	5.19 [Ⓢ]	6.07 [Ⓢ]	6.90 [Ⓢ]	7.72 [Ⓢ]	8.92 [Ⓢ]	10.10 [Ⓢ]	11.27 [Ⓢ]	12.43 [Ⓢ]	13.97 [Ⓢ]	15.49 [Ⓢ]	17.02 [Ⓢ]	18.54 [Ⓢ]	20.06 [Ⓢ]	23.08 [Ⓢ]	5.00
—	—	—	—	5.89 [Ⓢ]	7.22 [Ⓢ]	8.48 [Ⓢ]	9.70 [Ⓢ]	10.89 [Ⓢ]	12.46 [Ⓢ]	14.02 [Ⓢ]	15.56 [Ⓢ]	17.10	18.63	21.67	5.14
—	—	—	—	—	—	6.58 [Ⓢ]	7.94 [Ⓢ]	9.22 [Ⓢ]	10.87	12.47	14.04	15.60	17.15	20.23	5.25
—	—	—	—	—	—	6.72 [Ⓢ]	8.09 [Ⓢ]	9.37 [Ⓢ]	11.02 [Ⓢ]	12.62 [Ⓢ]	14.20 [Ⓢ]	15.76 [Ⓢ]	17.32 [Ⓢ]	20.39 [Ⓢ]	6.00
—	—	—	—	6.03 [Ⓢ]	7.37 [Ⓢ]	8.63 [Ⓢ]	9.85 [Ⓢ]	11.05 [Ⓢ]	12.62 [Ⓢ]	14.18 [Ⓢ]	15.73 [Ⓢ]	17.26 [Ⓢ]	18.79 [Ⓢ]	21.84 [Ⓢ]	
—	—	—	—	—	—	6.86 [Ⓢ]	8.23 [Ⓢ]	9.52 [Ⓢ]	11.17 [Ⓢ]	12.78 [Ⓢ]	14.36 [Ⓢ]	15.93 [Ⓢ]	17.48 [Ⓢ]	20.56 [Ⓢ]	7.00

Dientes Engranados TIM Factor F

6 ó más	1.00
5	.80
4	.60
3	.40
2	.20

NOTA: Multiplique la Capacidad de Potencia (HP) indicada en las Tablas de Selección por el factor "F", para obtener la Potencia Corregida.

Ancho de Banda	%	1/16	1/8	1/4	3/8	1/2	3/4	1	1 1/4	1 1/2	1 3/4	2	2 1/2	3
Factor de Ancho	.28	.35	.42	.57	.71	.86	1.0	1.29	1.56	1.84	2.14	2.72	3.36	

Si el número de dientes engranados (TIM) es de 5 ó menos, el TIM exacto es indicado por el número en el círculo que está al lado de la distancia entre centros.

Relación de Velocidad □	Combinación de Poleas				Velocidad Impulsada y Capacidad de HP						Distancia Entre Centros, Pulgadas [†]						
	Motriz		Impulsada		3500 RPM Velocidad de Motriz		1750 RPM Velocidad de Motriz		1160 RPM Velocidad de Motriz		De Acuerdo al Largo del Paso de la Banda (PL), en Pulgadas y al Número de Código Correspondiente						
	Código: Número de Ranuras	Diámetro de Paso Pulgadas	Código: Número De Ranuras	Diámetro de Paso Pulgadas	Velocidad Impulsada RPM	HP por Banda de 1"	Velocidad Impulsada RPM	HP por Banda de 1"	Velocidad Impulsada RPM	HP por Banda de 1"	PL: 24.00 48 Dientes 240 H	PL: 27.00 54 Dientes 270 H	PL: 30.00 60 Dientes 300 H	PL: 33.00 66 Dientes 330 H	PL: 36.00 72 Dientes 360 H	PL: 39.00 78 Dientes 390 H	PL: 42.00 84 Dientes 420 H
	1.00	48 H 44 H 40 H	7.639 7.003 6.366	48H 44 H 40 H	7.639 7.003 6.366	3500 3500 3500	21.63 21.01 20.08	1750 1750 1750	13.84 12.81 11.79	1160 1160 1160	9.55 8.80 8.03	— — —	— — —	— — —	— — 8.01	— — 8.51	— 8.51 9.51
	36 H 32 H 30 H	5.730 5.093 4.775	36 H 32 H 30 H	5.730 5.093 4.775	3500 3500 3500	18.89 17.40 16.59	1750 1750 1750	10.71 9.60 9.03	1160 1160 1160	7.26 6.48 6.08	— 5.51 6.01	— 7.01 7.51	7.51 8.51 9.01	9.01 10.01 10.51	10.51 11.51 12.01	12.01 13.01 13.51	
	28 H 26 H 24 H	4.456 4.138 3.820	28 H 26 H 24 H	4.456 4.138 3.820	3500 3500 3500	15.74 14.80 13.82	1750 1750 1750	8.46 7.88 7.30	1160 11.60 1160	5.68 5.28 4.89	5.01 5.51 6.01	6.51 7.01 7.51	8.01 8.51 9.01	9.51 10.01 10.51	11.01 11.51 12.01	12.51 13.01 13.51	14.01 14.51 15.01
	22 H 21 H 20 H	3.501 3.342 3.183	22 H 21 H 20 H	3.501 3.342 3.183	3500 3500 3500	12.84 12.31 ■ 11.77 ■	1750 1750 1750	6.71 6.41 6.11	1160 1160 1160	4.48 4.28 4.08	6.51 6.76 7.01	8.01 8.26 8.51	9.51 9.76 10.01	11.01 11.26 11.51	12.51 12.76 13.01	14.01 14.26 14.51	15.51 15.76 16.01
	19 H 18 H 16 H	3.024 2.865 2.546	19 H 18 H 16 H	3.024 2.865 2.546	3500 3500 3500	11.24 ■ 10.71 ■ —	1750 1750 1750	5.81 ■ 5.52 ■ 4.91 ■	1160 1160 1160	3.88 3.68 3.27 ■	7.26 7.51 8.01	8.76 9.01 9.51	10.26 10.51 11.01	11.76 12.01 12.51	13.26 13.51 14.01	14.76 15.01 15.51	16.26 16.51 17.01
1.04	21 H	3.342	22 H	3.501	3342	12.31 ■	1671	6.41	1108	4.28	6.63	8.13	9.63	11.13	12.63	14.14	15.64
1.05	20 H 19 H 18 H	3.183 3.024 2.865	21 H 20 H 19 H	3.342 3.183 3.024	3333 3325 3314	11.77 ■ 11.24 ■ 10.71 ■	1667 1663 1657	6.11 5.81 ■ 5.52 ■	1105 1102 1098	4.08 3.88 3.68	6.88 7.13 7.38	8.38 8.63 8.88	9.88 10.13 10.38	11.38 11.63 11.89	12.88 13.14 13.39	14.39 14.64 14.89	15.89 16.14 16.39
1.07	30 H 28 H	4.775 4.456	32 H 30 H	5.093 4.775	3281 3267	16.59 15.74	1641 1633	9.03 8.46	1087 1083	6.08 5.68	— —	5.75 6.25	7.25 7.26	8.76 9.26	10.26 10.76	11.76 12.26	13.26 13.76
1.08	26 H 24 H	4.138 3.820	28 H 26 H	4.456 4.138	3250 3231	14.80 13.82	1625 1615	7.88 7.30	1077 1071	5.28 4.89	5.25 5.76	6.75 7.26	8.26 8.76	9.76 10.26	11.26 11.76	12.76 13.26	14.26 14.76
1.09	44 H 22 H	7.003 3.501	48 H 24 H	7.639 3.820	3208 3208	21.01 12.84	1604 1604	12.84 6.71	1063 1063	8.80 4.48	— 6.26	— 7.76	— 9.26	— 10.76	— 12.26	7.98 13.76	9.50 15.26
1.10	40 H 20 H 19 H	6.366 3.183 3.024	44 H 22 H 21 H	7.003 3.501 3.342	3182 3182 3167	20.08 11.77 ■ 11.24 ■	1591 1591 1583	11.79 6.11 5.81 ■	1055 1055 1050	8.03 4.08 3.88	— 6.76 7.01	— 8.26 8.51	— 9.76 10.01	— 11.26 11.51	7.50 12.76 13.01	9.00 14.26 14.51	10.50 15.75 16.01
1.11	36 H 18 H	5.730 2.865	40 H 20 H	6.366 3.183	3150 3150	18.89 10.71 ■	1575 1575	10.71 5.52 ■	1044 1044	7.26 3.68	— 7.26	— 8.76	— 10.26	7.00 11.76	8.50 13.26	10.00 14.76	11.50 16.26
1.13	32 H 16 H	5.093 2.546	36 H 18 H	5.730 2.865	3111 3111	17.40 —	1556 1556	9.60 4.91 ■	1031 1031	6.48 3.27 ■	— 7.76	— 9.26	6.50 10.76	8.00 12.26	9.50 13.76	11.00 15.26	12.50 16.76
1.14	28 H 21 H	4.456 3.342	32 H 24 H	5.093 3.820	3063 3063	15.74 12.31 ■	1531 1531	8.46 6.41	1015 1015	5.68 4.28	— 6.38	6.00 7.88	7.50 9.38	9.00 10.88	10.50 12.38	12.01 13.88	13.51 15.38
1.15	26 H	4.138	30 H	4.775	3033	14.80	1517	7.88	1005	5.28	5.00	6.50	8.00	9.50	11.00	12.51	14.01
1.16	19 H	3.024	22 H	3.501	3023	11.24 ■	1511	5.81 ■	1002	3.88	6.88	8.38	9.88	11.38	12.88	14.38	15.88
1.17	24 H 18 H	3.820 2.865	28 H 21 H	4.456 3.342	3000 3000	13.82 10.71 ■	1500 1500	7.30 5.52 ■	994 994	4.89 3.68	5.50 7.13	7.00 8.63	8.50 10.13	10.00 11.63	11.50 13.13	13.01 14.63	14.51 16.13
1.18	22 H	3.501	26 H	4.138	2962	12.84	1481	6.71	982	4.48	6.00	7.50	9.00	10.50	12.01	13.50	15.01
1.19	16 H	2.546	19 H	3.024	2947	—	1474	4.91 ■	977	3.27 ■	7.63	9.73	10.63	12.13	13.63	15.13	16.63
1.20	40 H 30 H 20 H	6.366 4.775 3.183	48 H 36 H 24 H	7.639 5.730 3.820	2917 2917 2917	20.08 16.59 11.77 ■	1458 1458 1458	11.79 9.03 6.11	967 967 967	8.03 6.08 4.08	— — 6.50	— — 8.00	— 6.74 9.50	— 8.24 11.00	— 9.75 12.51	8.48 11.25 14.01	9.99 12.75 15.51

□ Las combinaciones de poleas aquí mostradas son para relaciones de reducción de velocidad; esta misma tabla puede ser utilizada para relaciones de aceleración haciendo las correcciones adecuadas en la velocidad de la polea impulsada y en la capacidad de potencia por pulgada de ancho de la banda.

■ El diámetro de la polea es menor que el mínimo recomendado; en caso de utilizar esta polea se debe esperar una disminución en la vida útil de la banda.

† Las distancias entre centros aquí indicadas son teóricas; las tolerancias de fabricación para el largo de la banda y para los diámetros de las poleas pueden afectar la distancia entre centros de operación real de la transmisión.

H

Paso 1/2"

Selección de Transmisión en Existencia

Relación de Velocidad □	Combinación de Poleas				Velocidad Impulsada y Capacidad de HP						Distancia Entre Centros, Pulgadas†						
	Motriz		Impulsada		3500 RPM Velocidad de Motriz		1750 RPM Velocidad de Motriz		1160 RPM Velocidad de Motriz		De Acuerdo al Largo del Paso de la Banda (PL), en Pulgadas y al Número de Código Correspondiente						
	Código: Número de Ranuras	Diámetro de Paso Pulgadas	Código: Número De Ranuras	Diámetro de Paso Pulgadas	Velocidad Impulsada RPM	HP por Banda de 1"	Velocidad Impulsada RPM	HP por Banda de 1"	Velocidad Impulsada RPM	HP por Banda de 1"	PL: 24.00 48 Dientes 240 H	PL: 27.00 54 Dientes 270 H	PL: 30.00 60 Dientes 300 H	PL: 33.00 66 Dientes 330 H	PL: 36.00 72 Dientes 360 H	PL: 39.00 78 Dientes 390 H	PL: 42.00 84 Dientes 420 H
1.22	36 H	5.730	44 H	7.003	2864	18.89	1432	10.71	949	7.26	—	—	—	—	7.98	9.48	10.99
	18 H	2.865	22 H	3.501	2864	10.71 ■	1432	5.52 ■	949	3.68	7.01	8.50	10.00	11.51	13.01	14.51	16.01
1.23	26 H	4.138	32 H	5.093	2844	14.80	1422	7.88	943	5.28	—	6.24	7.74	9.24	10.75	12.25	13.75
1.24	21 H	3.342	26 H	4.138	2827	12.31 ■	1413	6.41	937	4.28	6.12	7.62	9.12	10.63	12.13	13.63	15.13
1.25	48 H	7.639	60 H	9.549	2800	—	1400	13.84	928	9.55	—	—	—	—	—	—	—
	32 H	5.093	40 H	6.366	2800	17.40	1400	9.60	928	6.48	—	—	—	7.48	8.98	10.49	11.99
	24 H	3.820	30 H	4.775	2800	13.82	1400	7.30	928	4.89	5.24	6.40	8.24	9.75	11.25	12.75	14.25
	16 H	2.546	20 H	3.183	2800	—	1400	4.91 ■	928	3.27 ■	7.50	9.00	10.50	12.01	13.51	15.01	16.51
1.26	19 H	3.024	24 H	3.820	2770	11.24 ■	1385	5.81 ■	918	3.88	6.64	8.12	9.63	11.13	12.63	14.13	15.63
1.27	22 H	3.501	28 H	4.456	2750	12.84	1375	6.71	911	4.48	5.74	7.24	8.74	10.25	11.75	13.25	14.75
1.29	28 H	4.456	36 H	5.730	2722	15.74	1361	8.46	902	5.68	—	5.47	6.98	8.47	9.99	11.49	13.00
1.30	20 H	3.183	26 H	4.138	2692	11.77 ■	1346	6.11	892	4.08	6.24	7.74	9.25	10.75	12.25	13.75	15.26
1.31	16 H	2.546	21 H	3.342	2666	—	1333	4.91 ■	884	3.27 ■	7.37	8.87	10.38	11.88	13.38	14.88	16.38
1.33	36 H	5.730	48 H	7.639	2625	18.89	1313	10.71	870	7.26	—	—	—	—	7.44	8.96	10.47
	30 H	4.775	40 H	6.366	2625	16.59	1313	9.03	870	6.08	—	—	6.20	7.72	9.22	10.73	12.24
	24 H	3.820	32 H	5.093	2625	13.82	1313	7.30	870	4.89	4.97	6.48	7.98	9.49	10.99	12.49	14.00
	21 H	3.342	28 H	4.456	2625	12.31 ■	1313	6.41	870	4.28	5.86	7.36	8.87	10.37	11.87	13.37	14.88
	18 H	2.865	24 H	3.820	2625	10.71 ■	1313	5.52 ■	870	3.68	6.74	8.24	9.75	11.25	12.75	14.25	15.76
1.36	44 H	7.003	60 H	9.549	2567	21.01	1283	12.84	851	8.80	—	—	—	—	—	—	—
	22 H	3.501	30 H	4.775	2567	12.84	1283	6.71	851	4.48	5.47	6.98	8.48	9.99	11.49	12.99	14.50
1.38	32 H	5.093	44 H	7.003	2545	17.40	1273	9.60	844	6.48	—	—	—	6.94	8.45	9.96	11.47
	26 H	4.138	36 H	5.730	2528	14.80	1264	7.88	838	5.28	—	5.70	7.21	8.72	10.23	11.73	13.24
	19 H	3.024	26 H	4.138	2558	11.24 ■	1279	5.81 ■	848	3.88	6.36	7.86	9.37	10.87	12.37	13.87	15.38
	16 H	2.546	22 H	3.501	2545	—	1273	4.91 ■	844	3.27 ■	7.24	8.75	10.25	11.75	13.25	14.75	16.25
1.40	20 H	3.183	28 H	4.456	2500	11.77 ■	1250	6.11	829	4.08	5.97	7.48	8.99	10.49	11.99	13.49	15.00
1.43	28 H	4.456	40 H	6.366	2450	15.74	1225	8.46	812	5.68	—	—	6.50	7.95	9.46	10.97	12.47
	21 H	3.342	30 H	4.775	2450	12.31 ■	1225	6.41	812	4.28	5.59	7.10	8.60	10.11	11.61	13.11	14.62
1.44	18 H	2.865	26 H	4.138	2423	10.71 ■	1212	5.52 ■	803	3.68	6.48	7.98	9.49	10.99	12.49	14.00	15.50
1.45	22 H	3.501	32 H	5.093	2406	12.84	1203	6.71	798	4.48	5.20	6.71	8.22	9.73	11.23	12.73	14.24
1.46	30 H	4.775	44 H	7.003	2386	16.59	1193	9.03	791	6.08	—	—	—	7.17	8.68	10.20	11.70
1.47	19 H	3.024	28 H	4.456	2375	11.24 ■	1187	5.81 ■	787	3.88	6.09	7.60	9.11	10.61	12.11	13.62	15.12
1.50	48 H	7.639	72 H	11.459	2333	21.63	1167	13.84	773	9.55	—	—	—	—	—	—	—
	40 H	6.366	60 H	9.549	2333	20.08	1167	11.79	773	8.03	—	—	—	—	—	—	8.35
	32 H	5.093	48 H	7.639	2333	17.40	1167	9.60	773	6.48	—	—	—	—	7.90	9.42	10.93
	24 H	3.820	36 H	5.730	2333	13.82	1167	7.30	773	4.89	—	5.93	7.44	8.96	10.46	11.97	13.48
	20 H	3.183	30 H	4.775	2333	11.77 ■	1167	6.11	773	4.08	5.70	7.21	8.72	10.23	11.73	13.24	14.74
16 H	2.546	24 H	3.820	2333	—	1167	4.91 ■	773	3.27 ■	6.98	8.48	9.99	11.49	12.99	14.50	16.00	
1.52	21 H	3.342	32 H	5.093	2297	12.31 ■	1148	6.41	761	4.28	5.31	6.83	8.34	9.84	11.35	12.85	14.45
1.54	26 H	4.138	40 H	6.366	2275	14.80	1138	7.88	754	5.28	—	—	6.66	8.18	9.69	11.20	12.71

□ Las combinaciones de poleas aquí mostradas son para relaciones de reducción de velocidad; esta misma tabla puede ser utilizada para relaciones de aceleración haciendo las correcciones adecuadas en la velocidad de la polea impulsada y en la capacidad de potencia por pulgada de ancho de la banda.

■ El diámetro de la polea es menor que el mínimo recomendado; en caso de utilizar esta polea se debe esperar una disminución en la vida útil de la banda.

† Las distancias entre centros aquí indicadas son teóricas; las tolerancias de fabricación para el largo de la banda y para los diámetros de las poleas pueden afectar la distancia entre centros de operación real de la transmisión.



Selección de Transmisión en Existencia

H
Paso 1/2"

Distancia Entre Centros, Pulgadas†																		Relación de Velocidad □
De Acuerdo al Largo del Paso de la Banda (PL), en Pulgadas y al Número de Código Correspondiente																		
PL: 45.00 90 Dientes 450 H	PL: 48.00 96 Dientes 480 H	PL: 51.00 102 Dientes 510 H	PL: 54.00 108 Dientes 540 H	PL: 57.00 114 Dientes 570 H	PL: 60.00 120 Dientes 600 H	PL: 63.00 126 Dientes 630 H	PL: 66.00 132 Dientes 660 H	PL: 70.00 140 Dientes 700 H	PL: 75.00 150 Dientes 750 H	PL: 80.00 160 Dientes 800 H	PL: 85.00 170 Dientes 850 H	PL: 90.00 180 Dientes 900 H	PL: 100.00 200 Dientes 1000 H	PL: 110.00 220 Dientes 1100 H	PL: 125.00 250 Dientes 1250 H	PL: 140.00 280 Dientes 1400 H	PL: 170.00 340 Dientes 1700 H	
12.49	13.99	15.50	17.00	18.50	20.00	21.50	23.00	25.00	27.50	30.00	32.50	35.01	40.01	45.01	52.51	60.01	75.01	1.22
17.51	19.01	20.51	22.01	23.51	25.01	26.51	28.01	30.01	32.51	35.01	37.50	40.04	45.01	50.01	57.51	65.01	80.01	
15.24	16.75	18.25	19.76	21.25	22.76	24.26	25.76	27.76	30.25	32.76	36.26	37.76	42.76	47.76	55.26	62.76	77.76	1.23
16.63	18.13	19.63	21.13	22.63	24.13	25.63	27.13	29.13	31.63	34.13	36.63	39.14	44.14	49.14	56.64	64.14	79.14	1.24
8.95	10.46	11.97	13.47	14.98	16.48	17.98	19.48	21.49	23.99	26.49	28.99	31.50	36.50	41.50	49.00	56.50	71.50	1.25
13.49	15.00	16.50	18.00	19.50	21.00	22.50	24.00	26.00	28.50	31.00	33.50	36.01	41.00	46.01	53.51	61.01	76.01	
15.75	17.25	18.80	20.25	21.76	23.26	24.76	26.25	28.26	30.76	33.26	35.75	38.26	43.26	48.26	55.76	63.26	78.26	
18.01	19.51	21.01	22.51	24.01	25.51	27.01	28.51	30.51	33.01	35.51	38.01	40.51	45.51	50.51	58.01	65.51	80.51	
17.13	18.63	20.13	21.63	23.13	24.63	26.13	27.63	29.64	32.13	34.64	37.13	39.64	44.64	49.64	57.14	64.64	79.64	1.26
16.25	17.75	19.25	20.76	22.26	23.76	25.26	26.76	28.76	31.26	33.76	36.26	38.76	43.76	48.76	56.26	63.76	78.76	1.27
14.50	16.00	17.50	19.00	20.50	22.00	23.50	25.00	27.00	29.50	32.00	34.51	37.01	42.01	47.01	54.51	62.01	77.01	1.29
16.75	18.25	19.76	21.26	22.76	24.26	25.76	27.26	29.26	31.29	34.26	36.76	39.25	44.26	49.26	56.76	64.26	79.26	1.30
17.88	19.38	20.88	22.38	23.88	25.38	26.88	28.38	30.38	32.88	35.39	37.89	40.39	45.39	50.39	57.89	65.39	80.39	1.31
11.97	13.47	14.98	16.48	17.98	19.49	20.99	22.48	24.49	26.99	29.49	32.00	34.50	39.50	44.50	52.00	59.50	74.51	1.33
13.74	15.24	16.74	18.24	19.74	21.25	22.75	24.25	26.25	28.75	31.25	33.75	36.25	41.25	46.25	53.75	61.26	76.26	
15.50	17.00	18.50	20.00	21.50	23.00	24.50	26.00	28.00	30.50	33.00	35.51	38.01	43.00	48.01	55.51	63.01	78.01	
16.38	17.88	19.38	20.88	22.38	23.88	25.38	26.88	28.88	31.38	33.88	36.38	38.88	43.88	48.88	56.38	63.88	78.88	
17.25	18.80	20.26	21.76	23.26	24.76	26.25	27.76	29.76	32.25	34.76	37.26	39.76	44.76	49.76	57.26	64.76	79.76	
9.42	10.93	12.44	13.95	15.45	16.96	18.46	19.97	21.97	24.48	26.98	29.48	31.98	36.99	41.99	49.49	57.00	72.00	1.36
16.00	17.50	19.00	20.50	22.00	23.50	25.00	26.50	28.50	31.00	33.51	36.01	38.50	43.51	48.51	56.01	63.51	78.52	
12.97	14.48	15.98	17.48	18.99	20.49	21.99	23.49	25.49	27.99	30.50	33.00	35.50	40.50	45.50	53.00	60.50	75.51	1.38
14.74	16.24	17.74	19.24	20.75	22.25	23.75	25.25	27.25	29.75	32.25	34.75	37.25	42.25	47.25	54.75	62.26	77.26	
16.88	18.38	19.88	21.38	22.88	24.38	25.88	27.38	29.38	31.88	34.38	36.88	39.38	44.38	49.38	56.88	64.38	79.38	
17.76	19.26	20.76	22.26	23.76	25.26	26.76	28.26	30.26	32.76	35.26	37.76	40.26	45.26	50.26	57.76	65.26	80.26	
16.50	18.00	19.50	21.00	22.50	24.00	25.50	27.00	29.01	31.50	34.01	36.50	39.01	44.00	49.01	56.51	64.01	79.01	1.40
13.98	15.48	16.98	18.48	19.99	21.49	22.99	24.49	26.49	29.00	31.50	34.00	36.50	41.50	46.50	54.00	61.50	76.50	1.43
16.12	17.62	19.12	20.62	22.12	23.63	25.13	26.63	28.63	31.13	33.63	36.13	38.63	43.63	48.63	56.13	63.63	78.64	
17.00	18.50	20.00	21.50	23.00	24.50	26.01	27.50	29.51	32.01	34.51	37.01	39.51	44.51	49.51	57.01	64.51	79.51	1.44
15.74	17.24	18.74	20.24	21.75	23.18	24.75	26.25	28.25	30.75	33.25	35.75	38.25	43.25	48.25	55.76	63.25	78.26	1.45
13.21	14.72	16.22	17.72	19.23	20.73	22.23	23.73	25.74	28.24	30.74	33.24	35.74	40.75	45.75	53.25	60.41	75.75	1.46
16.62	18.12	19.62	21.12	22.62	24.13	25.63	27.13	29.14	31.63	34.13	36.63	39.13	44.13	49.13	56.63	64.13	79.14	1.47
—	—	10.33	11.85	13.37	14.88	16.40	17.91	19.92	22.43	24.94	27.44	29.95	34.96	39.96	47.47	54.98	69.99	1.50
9.88	11.40	12.91	14.42	15.93	17.44	18.94	20.45	22.45	24.96	27.46	29.97	32.47	37.48	42.48	49.98	57.49	72.49	
12.44	13.95	15.46	16.97	18.47	19.97	21.47	22.97	24.98	27.48	29.98	32.49	34.99	39.99	44.99	52.50	60.00	74.99	
14.98	16.48	17.98	19.49	20.99	22.49	23.99	25.49	27.49	30.00	32.50	35.00	37.50	42.50	47.50	55.00	62.50	77.51	
16.24	17.74	19.24	20.75	22.25	23.75	25.25	26.75	28.75	31.25	33.75	36.25	38.75	43.76	48.76	56.27	63.75	78.76	
17.50	19.00	20.50	22.00	23.50	25.00	26.50	28.00	30.01	32.51	35.01	37.50	40.01	45.02	50.01	57.51	65.01	80.01	
15.86	17.36	18.86	20.37	21.87	23.37	24.87	26.32	28.37	30.87	33.38	35.88	38.38	43.38	48.38	55.88	63.88	78.38	1.52
14.21	15.72	17.22	18.73	20.23	21.73	23.23	24.74	26.74	29.24	31.74	34.24	36.75	41.75	46.75	54.25	61.75	76.75	1.54

Dientes Engranados TIM Factor F

6 ó más	1.00
5	.80
4	.60
3	.40
2	.20

NOTA: Multiplique la Capacidad de Potencia (HP) indicada en las Tablas de Selección por el factor "F", para obtener la Potencia Corregida.

Ancho de Banda	1/2	3/4	1	1 1/4	1 1/2	1 3/4	2	2 1/2	3	3 1/2	4	5	6	7	8		
Factor de Ancho	.42	.57	.71	.86	1.0	1.29	1.56	1.84	2.14	2.72	3.36	4.06	4.76	6.15	7.50	8.89	10.32

Si el número de dientes engranados (TIM) es de 5 ó menos, el TIM exacto es indicado por el número en el círculo que está al lado de la distancia entre centros.

H

Paso 1/2"

Selección de Transmisión en Existencia

Relación de Velocidad □	Combinación de Poleas				Velocidad Impulsada y Capacidad de HP						Distancia Entre Centros, Pulgadas†							
	Motriz		Impulsada		3500 RPM Velocidad de Motriz		1750 RPM Velocidad de Motriz		1160 RPM Velocidad de Motriz		De Acuerdo al Largo del Paso de la Banda (PL), en Pulgadas y al Número de Código Correspondiente							
	Código: Número de Ranuras	Diámetro de Paso Pulgadas	Código: Número De Ranuras	Diámetro de Paso Pulgadas	Velocidad Impulsada RPM	HP por Banda de 1"	Velocidad Impulsada RPM	HP por Banda de 1"	Velocidad Impulsada RPM	HP por Banda de 1"	PL: 24.00 48 Dientes 240 H	PL: 27.00 54 Dientes 270 H	PL: 30.00 60 Dientes 300 H	PL: 33.00 66 Dientes 330 H	PL: 36.00 72 Dientes 360 H	PL: 39.00 78 Dientes 390 H	PL: 42.00 84 Dientes 420 H	
1.56	18 H	2.865	28 H	4.456	2250	10.71 ■	1125	5.52 ■	746	3.68	6.21	7.72	9.22	10.73	12.23	13.74	15.24	
1.57	28 H	4.456	44 H	7.003	2227	15.74	1114	8.46	738	5.68	—	—	—	7.40	8.92	10.43	11.94	
1.58	19 H	3.024	30 H	4.775	2217	11.24 ■	1108	5.81 ■	735	3.88	5.82	7.33	8.84	10.35	11.85	13.36	14.86	
1.60	30 H	4.775	48 H	7.639	2188	16.59	1094	9.03	725	6.08	—	—	—	6.60	8.13	9.65	11.17	
	20 H	3.183	32 H	5.093	2188	11.77 ■	1094	6.11	725	4.08	5.42	6.94	8.45	9.96	11.47	12.97	14.48	
1.63	44 H	7.003	72 H	11.459	2139	21.01	1069	12.84	709	8.80	—	—	—	—	—	—	—	
	22 H	3.501	36 H	5.730	2139	12.84	1069	6.71	709	4.48	—	—	—	—	—	—	—	
	16 H	2.546	26 H	4.138	2154	—	1077	4.91 ■	714	3.27 ■	6.71	6.16	7.68	9.19	10.70	12.21	13.71	
1.67	36 H	5.730	60 H	9.549	2100	18.89	1050	10.71	696	7.26	—	—	—	—	—	—	8.80	
	24 H	3.820	40 H	6.366	2100	13.82	1050	7.30	696	4.89	—	—	—	6.89	8.41	9.93	11.44	
	18 H	2.865	30 H	4.775	2100	10.71 ■	1050	5.52 ■	696	3.68	5.93	7.45	8.96	10.46	11.97	13.48	14.98	
1.68	19 H	3.024	32 H	5.093	2078	11.24 ■	1039	5.81 ■	689	3.88	5.54	7.06	8.57	10.08	11.59	13.09	14.60	
1.69	26 H	4.138	44 H	7.003	2068	14.80	1034	7.88	685	5.28	—	—	6.09	7.62	9.15	10.66	12.17	
1.71	28 H	4.456	48 H	7.639	2042	15.74	1021	8.46	677	5.68	—	—	—	6.82	8.35	9.88	11.40	
	21 H	3.342	36 H	5.730	2042	12.31 ■	1021	6.41	677	4.28	4.73	6.27	7.79	9.31	10.82	12.33	13.83	
1.75	48 H	7.639	84 H	13.369	2000	21.63	1000	13.84	663	9.55	—	—	—	—	—	—	—	
	16 H	2.546	28 H	4.456	2000	—	1000	4.91 ■	663	3.27 ■	6.44	7.95	9.46	10.97	12.47	13.98	15.48	
1.78	18 H	2.865	32 H	5.093	1969	10.71 ■	985	5.52 ■	652	3.68	5.65	7.17	8.69	10.20	11.71	13.21	14.72	
1.80	40 H	6.366	72 H	11.459	1944	20.08	972	11.79	644	8.03	—	—	—	—	—	—	—	
	20 H	3.183	36 H	5.730	1944	11.77 ■	972	6.11	644	4.08	4.84	6.38	7.90	9.42	10.93	12.44	13.95	
1.82	22 H	3.501	40 H	6.366	1925	12.84	963	6.71	638	4.48	—	5.57	7.11	8.64	10.16	11.67	13.18	
1.83	24 H	3.820	44 H	7.003	1909	13.82	955	7.30	633	4.89	—	—	6.30	7.84	9.37	10.89	12.41	
1.85	26 H	4.138	48 H	7.639	1896	14.80	948	7.88	628	5.28	—	—	—	7.04	8.58	10.11	11.63	
1.88	32 H	5.093	60 H	9.549	1867	17.40	933	9.60	619	6.48	—	—	—	—	—	7.68	9.24	
	16 H	2.546	30 H	4.775	1867	—	933	4.91 ■	619	3.27 ■	6.16	7.68	9.19	10.70	12.21	13.71	15.22	
1.89	19 H	3.024	36 H	5.730	1847	11.24 ■	924	5.81 ■	612	3.88	4.94	6.49	8.02	9.54	11.41	12.56	14.07	
1.90	21 H	3.342	40 H	6.366	1838	12.31 ■	919	6.41	609	4.28	—	5.68	7.22	8.75	10.27	11.79	13.30	
1.91	44 H	7.003	84 H	13.369	1833	21.01	917	12.84	607	8.80	—	—	—	—	—	—	—	
2.00	48 H	7.639	96 H	15.279	1750	21.63	875	13.84	580	9.55	—	—	—	—	—	—	—	
	36 H	5.730	72 H	11.459	1750	18.89	875	10.71	580	7.26	—	—	—	—	—	—	—	
	30 H	4.775	60 H	9.549	1750	16.59	875	9.03	580	6.08	—	—	—	—	—	7.89	9.45	
	24 H	3.820	48 H	7.639	1750	13.82	875	7.30	580	4.89	—	—	—	7.25	8.80	10.33	11.85	
	22 H	3.501	44 H	7.003	1750	12.84	875	6.71	580	4.48	—	—	6.52	8.07	9.60	11.12	12.64	
2.09	20 H	3.183	40 H	6.366	1750	11.77 ■	875	6.11 ■	580	4.08	—	5.78	7.33	8.86	10.39	11.90	13.41	
	18 H	2.865	36 H	5.730	1750	10.71 ■	875	5.52 ■	580	3.68	5.05	6.60	8.13	9.65	11.16	12.68	14.19	
2.10	16 H	2.546	32 H	5.093	1750	—	875	4.91 ■	580	3.27 ■	5.87	7.40	8.92	10.43	11.94	13.45	14.96	
	21 H	3.342	44 H	7.003	1670	12.31 ■	835	6.41	554	4.28	—	—	6.63	8.18	9.71	11.23	12.75	
2.11	40 H	6.366	84 H	13.369	1667	20.08	833	11.79	552	8.03	—	—	—	—	—	—	—	
2.11	19 H	3.024	40 H	6.366	1663	11.24 ■	831	5.81 ■	551	3.88	—	5.89	7.44	8.98	10.50	12.02	13.53	

□ Las combinaciones de poleas aquí mostradas son para relaciones de reducción de velocidad; esta misma tabla puede ser utilizada para relaciones de aceleración haciendo las correcciones adecuadas en la velocidad de la polea impulsada y en la capacidad de potencia por pulgada de ancho de la banda.

■ El diámetro de la polea es menor que el mínimo recomendado; en caso de utilizar esta polea se debe esperar una disminución en la vida útil de la banda.

† Las distancias entre centros aquí indicadas son teóricas; las tolerancias de fabricación para el largo de la banda y para los diámetros de las poleas pueden afectar la distancia entre centros de operación real de la transmisión.

Distancia Entre Centros, Pulgadas†																		Relación de Velocidad □
De Acuerdo al Largo del Paso de la Banda (PL), en Pulgadas y al Número de Código Correspondiente																		
PL: 45.00 90 Dientes 450 H	PL: 48.00 96 Dientes 480 H	PL: 51.00 102 Dientes 510 H	PL: 54.00 108 Dientes 540 H	PL: 57.00 114 Dientes 570 H	PL: 60.00 120 Dientes 600 H	PL: 63.00 126 Dientes 630 H	PL: 66.00 132 Dientes 660 H	PL: 70.00 140 Dientes 700 H	PL: 75.00 150 Dientes 750 H	PL: 80.00 160 Dientes 800 H	PL: 85.00 170 Dientes 850 H	PL: 90.00 180 Dientes 900 H	PL: 100.00 200 Dientes 1000 H	PL: 110.00 220 Dientes 1100 H	PL: 125.00 250 Dientes 1250 H	PL: 140.00 280 Dientes 1400 H	PL: 170.00 340 Dientes 1700 H	
16.74	18.24	19.75	21.25	22.75	24.25	25.75	27.25	29.25	31.75	34.25	36.49	39.25	44.26	49.25	56.75	64.26	79.26	1.56
13.45	14.95	16.46	17.96	19.47	20.97	22.47	23.98	25.98	28.48	30.99	33.49	35.99	40.99	45.99	53.50	61.00	76.00	1.57
16.36	17.86	19.37	20.87	22.37	23.87	25.37	26.87	28.87	31.37	33.88	36.38	38.88	43.88	48.88	56.38	63.88	78.88	1.58
12.68	14.19	15.69	17.20	18.70	20.21	21.71	23.22	25.22	27.72	30.23	32.13	35.23	40.24	45.24	52.74	60.25	75.25	1.60
15.98	17.48	18.99	20.49	21.99	23.49	24.99	26.49	28.50	31.00	33.50	36.00	38.50	43.50	48.50	56.00	63.52	78.51	
—	—	10.77	12.30	13.83	15.35	16.86	18.37	20.39	22.99	25.42	27.92	30.43	35.44	40.45	47.96	55.47	70.48	1.63
15.22	16.72	18.23	19.73	21.23	22.73	24.24	25.74	27.74	30.24	32.74	35.24	37.75	42.75	47.75	55.25	62.75	77.76	
17.24	18.74	20.25	21.75	23.18	24.75	26.25	27.75	29.75	32.25	34.75	37.25	39.76	44.76	49.76	57.25	64.76	79.77	
10.33	11.85	13.37	14.88	16.40	17.91	19.42	20.92	22.93	25.44	27.94	30.45	32.95	37.96	42.97	50.48	57.98	72.99	1.67
14.45	15.96	17.46	18.97	20.47	21.97	23.48	24.98	26.98	29.48	31.99	34.49	36.99	41.99	47.00	54.50	62.00	77.01	
16.48	17.96	19.49	20.99	22.49	23.99	25.49	26.99	29.00	31.50	34.00	36.50	39.00	44.00	49.00	56.51	64.01	79.01	
16.10	17.60	19.11	20.61	22.11	23.61	25.12	26.62	28.62	31.12	33.62	36.12	38.62	43.63	48.63	56.13	63.63	78.63	1.68
13.68	15.19	16.70	18.20	19.71	21.21	22.72	24.22	26.22	28.73	31.23	33.73	36.23	41.24	46.24	53.74	61.25	76.25	1.69
12.91	14.42	15.93	17.44	18.94	20.45	21.95	23.46	25.46	27.97	30.47	32.97	35.48	40.48	45.48	52.99	60.49	75.49	1.71
15.34	16.84	18.35	19.85	21.35	22.86	24.36	25.86	27.86	30.36	32.87	35.37	37.87	42.87	47.87	55.37	62.88	77.88	
—	—	—	—	11.65	13.19	14.73	16.25	18.28	20.81	23.33	25.85	28.34	33.39	38.40	45.92	53.43	68.45	1.75
16.98	18.49	19.99	21.49	22.99	24.49	26.00	27.49	29.50	32.00	34.50	37.00	39.50	44.50	49.50	57.01	64.50	79.51	
16.22	17.73	19.23	20.73	22.23	23.73	25.24	26.74	28.74	31.24	33.74	36.24	38.75	43.75	48.75	56.25	63.75	78.77	1.78
—	9.67	11.22	12.75	14.28	15.81	17.32	18.84	20.85	23.37	25.88	28.40	30.90	35.92	40.93	48.44	55.95	70.97	1.80
15.46	16.96	18.47	19.97	21.47	22.98	24.48	25.98	28.47	30.97	32.99	35.49	37.99	42.99	48.00	55.50	63.00	78.00	
14.69	16.20	17.70	19.21	20.71	22.21	23.72	25.22	27.22	29.73	32.23	34.73	37.23	42.24	47.24	54.74	62.25	77.25	1.82
13.92	15.43	16.93	18.44	19.95	21.45	22.96	24.46	26.46	28.97	31.47	33.97	36.48	41.48	46.48	53.99	61.49	76.50	1.83
13.14	14.65	16.16	17.67	19.18	20.68	22.19	23.69	25.70	28.21	30.71	33.21	35.72	40.72	45.73	53.24	60.74	75.74	1.85
10.78	12.31	13.83	15.35	16.86	18.37	19.88	21.39	23.40	25.91	28.42	30.93	33.44	38.45	43.45	50.96	58.47	73.48	1.88
16.72	18.23	19.73	21.23	22.73	24.24	25.74	27.24	29.24	31.74	34.24	36.75	39.25	44.25	49.25	56.75	64.26	79.26	
15.58	17.08	18.59	20.09	21.59	23.10	24.60	26.10	28.10	30.61	33.11	35.61	38.11	43.12	48.12	55.63	63.14	78.14	1.89
14.81	16.31	17.82	19.33	20.83	22.33	23.84	25.34	27.34	29.85	32.35	34.85	37.36	42.36	47.36	54.87	62.37	77.37	1.90
—	—	—	10.52	12.08	13.63	15.17	16.70	18.74	21.27	23.79	26.32	28.83	33.86	38.88	46.40	53.92	68.94	1.91
—	—	—	—	—	—	12.94	14.50	16.56	19.12	21.67	24.21	26.74	31.78	36.81	44.35	51.87	66.90	2.00
8.52	10.10	11.65	13.19	14.73	16.25	17.78	19.29	21.32	23.82	26.35	28.87	31.38	36.40	41.41	48.93	56.44	71.45	
11.00	12.53	14.06	15.58	17.09	18.61	20.35	21.63	23.64	26.15	28.66	31.17	33.68	38.69	43.70	51.21	58.71	73.73	
13.37	14.89	16.40	17.91	19.42	20.92	22.43	23.93	25.94	28.45	30.95	33.46	35.96	40.97	45.97	53.48	60.98	75.99	
14.15	15.66	17.17	18.68	20.18	21.69	23.19	24.70	26.70	29.21	31.71	34.22	36.72	41.73	46.73	54.22	61.74	76.74	
14.92	16.43	17.94	19.45	20.95	22.45	23.96	25.46	27.47	29.97	32.47	34.97	37.48	42.48	47.48	54.99	62.49	77.50	
15.69	17.20	18.71	20.21	21.71	23.22	24.72	26.22	28.23	30.73	33.23	35.73	38.24	43.24	48.24	55.74	63.24	78.25	
16.46	17.97	19.47	20.87	22.48	23.98	25.48	26.98	28.99	31.48	33.99	36.49	38.99	43.99	49.00	56.50	64.00	79.01	
14.27	15.78	17.29	18.80	20.30	21.81	23.31	24.82	26.82	29.33	31.83	34.34	36.84	41.85	46.85	54.36	61.86	76.87	2.09
—	—	—	10.94	12.51	14.07	15.61	17.15	19.19	21.73	24.26	26.78	29.30	34.33	39.35	46.88	54.40	69.42	2.10
15.04	16.55	18.06	19.56	21.07	22.57	24.08	25.58	27.59	30.09	32.59	35.10	37.60	42.60	47.61	55.11	62.61	77.62	2.11

Dientes Engranados TIM Factor F

6 o más	1.00
5	.80
4	.60
3	.40
2	.20

NOTA: Multiplique la Capacidad de Potencia (HP) indicada en las Tablas de Selección por el factor "F", para obtener la Potencia Corregida.

Ancho de Banda	1/2	5/8	3/4	7/8	1	1 1/4	1 1/2	1 3/4	2	2 1/2	3	3 1/2	4	5	6	7	8
Factor de Ancho	.42	.57	.71	.86	1.0	1.29	1.56	1.84	2.14	2.72	3.36	4.06	4.76	6.15	7.50	8.89	10.32

Si el número de dientes engranados (TIM) es de 5 o menos, el TIM exacto es indicado por el número en el círculo que está al lado de la distancia entre centros.

Relación de Velocidad □	Combinación de Poleas				Velocidad Impulsada y Capacidad de HP						Distancia Entre Centros, pulgadas [†]						
	Motriz		Impulsada		3500 RPM Velocidad de Motriz		1750 RPM Velocidad de Motriz		1160 RPM Velocidad de Motriz		De Acuerdo al Largo del Paso de la Banda (PL), en Pulgadas y al Número de Código Correspondiente						
	Código: Número de Ranuras	Diámetro de Paso Pulgadas	Código: Número De Ranuras	Diámetro de Paso Pulgadas	Velocidad Impulsada RPM	HP por Banda de 1"	Velocidad Impulsada RPM	HP por Banda de 1"	Velocidad Impulsada RPM	HP por Banda de 1"	PL: 24.00 48 Dientes 240 H	PL: 27.00 54 Dientes 270 H	PL: 30.00 60 Dientes 300 H	PL: 33.00 66 Dientes 330 H	PL: 36.00 72 Dientes 360 H	PL: 39.00 78 Dientes 390 H	PL: 42.00 84 Dientes 420 H
2.14	28 H	4.456	60 H	9.549	1633	15.74	817	8.46	541	5.68	—	—	—	—	—	8.10	9.67
	14 H	2.228	30 H	4.775	1633	—	817	—	541	2.86 ■	6.38	7.90	9.42	10.94	12.44	13.95	15.46
2.18	44 H	7.003	96 H	15.279	1604	21.01	802	12.84	532	8.80	—	—	—	—	—	—	—
	22 H	3.501	48 H	7.639	1604	12.84	802	6.71	532	4.48	—	—	—	7.47	9.02	10.55	12.08
2.20	20 H	3.183	44 H	7.003	1590	11.77 ■	795	6.11	527	4.08	—	—	6.73	8.29	9.82	11.35	12.87
2.22	18 H	2.865	40 H	6.366	1575	10.71 ■	788	5.52 ■	522	3.68	—	6.00	7.55	9.09	10.61	12.13	13.65
2.25	32 H	5.093	72 H	11.459	1556	17.40	778	9.60	516	6.48	—	—	—	—	—	—	—
	16 H	2.546	36 H	5.730	1556	—	778	4.91 ■	516	3.27 ■	5.26	6.82	8.36	9.88	11.40	12.91	14.42
2.29	21 H	3.342	48 H	7.639	1531	12.31 ■	766	6.41	507	4.28	—	4.34	5.99	7.57	9.13	10.67	12.19
2.31	26H	4.138	60 H	9.549	1517	14.80	758	7.88	503	5.28	—	—	—	—	—	8.31	9.88
	19 H	3.024	44 H	7.003	1511	11.24 ■	756	5.81 ■	501	3.88	—	5.25	6.84	8.40	9.93	11.46	12.98
2.33	36 H	5.730	84 H	13.369	1500	18.89	750	10.71	497	7.26	—	—	—	—	—	—	—
2.40	40 H	6.366	96 H	15.279	1458	20.08	729	11.79	483	8.03	—	—	—	—	—	—	—
	30 H	4.775	72 H	11.459	1458	16.59	729	9.03	483	6.08	—	—	—	—	—	—	—
	20 H	3.183	48 H	7.639	1458	11.77 ■	729	6.11	483	4.08	—	—	6.09	7.68	9.24	10.78	12.31
2.44	18 H	2.865	44 H	7.003	1432	10.71 ■	716	5.52 ■	475	3.68	—	5.35	6.95	8.50	10.04	11.57	13.09
2.50	48 H	7.639	120 H	19.099	1400	21.63	700	13.84	464	9.55	—	—	—	—	—	—	—
	24 H	3.820	60 H	9.549	1400	13.82	700	7.30	464	4.89	—	—	—	—	—	8.52	10.10
	16 H	2.546	40 H	6.366	1400	—	700	4.91 ■	464	3.27 ■	—	6.21	7.77	9.31	10.84	12.36	13.88
2.53	19 H	3.024	48 H	7.639	1385	11.24	693	5.81 ■	459	3.88	—	—	6.20	7.79	9.35	10.89	12.42
2.57	28 H	4.456	72 H	11.459	1361	15.74	681	8.46	451	5.68	—	—	—	—	—	—	—
2.63	32 H	5.093	84 H	13.369	1333	17.40	667	9.60	442	6.48	—	—	—	—	—	—	—
2.67	36 H	5.730	96 H	15.279	1312	18.89	656	10.71	435	7.26	—	—	—	—	—	—	—
	18 H	2.865	48 H	7.639	1312	10.71 ■	656	5.52 ■	435	3.68	—	—	6.30	7.89	9.45	11.00	12.53
2.73	44 H	7.003	120 H	19.099	1283	21.01	642	12.84	425	8.80	—	—	—	—	—	—	—
	22 H	3.501	60 H	9.549	1283	12.84	642	6.71	425	4.48	—	—	—	—	7.10	8.73	10.31
2.75	16 H	2.546	44 H	7.003	1272	—	636	4.91 ■	422	3.27 ■	—	5.55 [⊕]	7.16	8.72	10.26	11.80	13.32
2.77	26 H	4.138	72 H	11.459	1264	14.80	632	7.88	419	5.28	—	—	—	—	—	—	—
2.80	30 H	4.775	84 H	13.369	1250	16.59	625	9.03	414	6.08	—	—	—	—	—	—	—
2.86	21 H	3.342	60 H	9.549	1225	12.31 ■	613	6.41	406	4.28	—	—	—	—	7.20	8.83	10.42
3.00	40 H	6.366	120 H	19.099	1167	20.08	583	11.79	387	8.03	—	—	—	—	—	—	—
	32 H	5.093	96 H	15.279	1167	17.40	583	9.60	387	6.48	—	—	—	—	—	—	—
	28 H	4.456	84 H	13.369	1167	15.74	583	8.46	387	5.68	—	—	—	—	—	—	—
	24 H	3.820	72 H	11.459	1167	13.82	583	7.30	387	4.89	—	—	—	—	—	—	8.08
	20 H	3.183	60 H	9.549	1167	11.77 ■	583	6.11	387	4.08	—	—	—	—	7.30	8.93	10.52
	16 H	2.546	48 H	7.639	1167	—	583	4.91 ■	387	3.27 ■	—	—	6.50	8.10	9.67	11.22	12.75
3.16	19 H	3.024	60 H	9.549	1108	11.24 ■	554	5.81 ■	367	3.88	—	—	—	5.66	7.40	9.04	10.63
3.20	30 H	4.775	96 H	15.279	1094	16.59	547	9.03	363	6.08	—	—	—	—	—	—	—
3.23	26 H	4.138	84 H	13.369	1084	14.80	542	7.88	359	5.28	—	—	—	—	—	—	—

□ Las combinaciones de poleas aquí mostradas son para relaciones de reducción de velocidad; esta misma tabla puede ser utilizada para relaciones de aceleración haciendo las correcciones adecuadas en la velocidad de la polea impulsada y en la capacidad de potencia por pulgada de ancho de la banda.

■ El diámetro de la polea es menor que el mínimo recomendado; en caso de utilizar esta polea se debe esperar una disminución en la vida útil de la banda.

† Las distancias entre centros aquí indicadas son teóricas; las tolerancias de fabricación para el largo de la banda y para los diámetros de las poleas pueden afectar las distancias entre centros de operación reales de la transmisión.



Selección de Transmisión en Existencia

H Paso 1/2"

Distancia Entre Centros, Pulgadas†																		Relación de Velocidad □
De Acuerdo al Largo del Paso de la Banda (PL), en Pulgadas y al Número de Código Correspondiente																		
PL: 45.00 90 Dientes 450 H	PL: 48.00 96 Dientes 480 H	PL: 51.00 102 Dientes 510 H	PL: 54.00 108 Dientes 540 H	PL: 57.00 114 Dientes 570 H	PL: 60.00 120 Dientes 600 H	PL: 63.00 126 Dientes 630 H	PL: 66.00 132 Dientes 660 H	PL: 70.00 140 Dientes 700 H	PL: 75.00 150 Dientes 750 H	PL: 80.00 160 Dientes 800 H	PL: 85.00 170 Dientes 850 H	PL: 90.00 180 Dientes 900 H	PL: 100.00 200 Dientes 1000 H	PL: 110.00 220 Dientes 1100 H	PL: 125.00 250 Dientes 1250 H	PL: 140.00 280 Dientes 1400 H	PL: 170.00 340 dientes 1700 H	
11.21	12.75	14.28	15.80	17.32	18.84	20.35	21.86	23.87	26.39	28.90	31.41	33.91	38.93	43.94	51.45	58.95	73.97	2.14
16.96	18.47	19.97	21.47	22.98	24.48	25.98	27.48	29.48	31.99	34.49	36.99	39.49	44.49	49.50	57.01	64.50	79.50	
—	—	6.68	8.47	10.15	11.77	13.36	14.93	17.00	19.57	22.12	24.66	27.19	32.13	37.28	44.82	52.35	67.38	2.18
13.60	15.12	16.63	18.14	19.65	21.16	22.67	24.17	26.18	28.69	31.19	33.70	36.20	41.21	46.22	53.72	61.23	76.24	
14.38	15.89	17.40	18.91	20.42	21.93	23.43	24.94	26.94	29.45	31.95	34.46	36.96	41.97	46.97	54.48	61.98	76.99	2.20
15.16	16.67	18.18	19.68	21.19	22.69	24.20	25.70	27.71	30.21	32.71	35.22	37.72	42.73	47.73	55.23	62.74	77.74	
8.93	10.52	12.08	13.63	15.17	16.70	18.23	19.75	21.78	24.30	26.82	29.34	31.85	36.87	41.89	49.41	56.92	71.94	2.25
15.93	17.44	18.94	20.45	21.95	23.46	24.96	26.46	28.47	30.97	33.47	35.98	38.48	43.48	48.49	55.99	63.49	78.50	
13.71	15.23	16.75	18.26	19.77	21.28	22.78	24.29	26.30	28.81	31.31	33.82	36.32	41.33	46.34	53.84	61.35	76.36	2.29
11.44	12.97	14.51	16.03	17.55	19.07	20.58	22.09	24.11	26.62	29.13	31.64	34.15	39.17	44.18	51.69	59.20	74.21	
14.50	16.01	17.18	19.03	20.54	22.05	23.55	25.06	27.06	29.57	32.08	34.58	37.08	42.09	47.09	54.60	62.10	77.11	2.31
—	—	9.75	11.36	12.94	14.50	16.05	17.59	19.64	22.18	24.71	27.24	29.76	34.80	39.83	47.36	54.88	69.91	
—	—	—	—	—	12.18	13.78	15.35	17.43	20.01	22.57	25.11	27.65	32.71	37.75	45.29	52.82	67.87	2.40
9.14	10.76	12.30	13.85	15.39	16.93	18.45	19.98	22.01	24.53	27.05	29.57	32.09	37.11	42.13	49.65	57.16	72.19	
13.83	15.35	16.86	18.37	19.89	21.39	22.90	24.41	26.42	28.92	31.43	33.94	36.44	41.45	46.46	53.97	61.47	76.48	2.44
14.61	16.13	17.64	19.15	20.66	22.16	23.67	25.18	27.18	29.69	32.20	34.70	37.20	42.21	47.22	54.72	62.23	77.24	
—	—	—	—	—	—	—	—	—	15.43	18.09	20.71	23.30	28.43	33.52	41.11	48.67	63.75	2.50
11.65	13.20	14.73	16.25	17.77	19.30	20.81	22.33	24.34	26.86	29.37	31.88	34.39	39.41	44.42	51.93	59.44	74.46	
15.39	16.90	18.41	19.92	21.43	22.93	24.44	25.94	27.95	30.45	32.96	35.46	37.97	42.97	47.97	55.48	62.98	77.99	2.53
13.94	15.46	16.98	18.49	20.00	21.51	23.02	24.53	26.54	29.04	31.55	34.06	36.56	41.57	46.58	54.09	61.59	76.60	
9.34	10.94	12.51	14.07	15.61	17.15	18.68	20.20	22.23	24.76	27.28	29.80	32.32	37.35	42.37	49.89	57.40	72.43	2.57
—	—	10.15	11.77	13.36	14.93	16.49	18.03	20.08	22.63	25.17	27.70	30.23	35.22	40.30	47.83	55.36	70.39	
—	—	—	—	10.95	12.59	14.20	15.78	17.89	20.45	23.01	25.56	28.10	33.17	38.21	45.76	53.30	68.34	2.67
14.06	15.58	17.09	18.61	20.35	21.63	23.14	24.64	26.65	29.16	31.67	34.18	36.68	41.69	46.70	54.21	61.71	76.73	
—	—	—	—	—	—	—	—	—	15.84	18.51	21.13	23.73	28.87	33.97	41.57	49.09	64.23	2.73
11.87	13.42	14.95	16.48	18.00	19.52	21.04	22.56	24.58	27.09	29.61	32.12	34.63	39.65	44.66	52.17	59.69	74.70	
14.84	16.36	17.87	19.38	20.89	22.40	23.91	25.41	27.42	29.93	32.44	34.94	37.45	42.45	47.46	54.97	62.47	77.48	2.75
9.55	11.15	12.73	14.29	15.83	17.37	18.90	20.43	22.46	24.99	27.52	30.04	32.55	37.58	42.60	50.13	57.64	72.67	
—	—	10.35	11.98	13.57	15.14	16.70	18.25	20.30	22.85	25.39	27.95	30.46	35.50	40.53	48.07	55.59	70.63	2.80
11.98	13.52	15.06	16.59	18.12	19.64	21.16	22.67	24.69	27.21	29.72	32.24	34.75	39.77	44.78	52.30	59.93	74.82	
—	—	—	—	—	—	14.61	16.20	18.29	20.88	18.92	21.56	24.16	29.31	34.42	42.03	49.60	64.70	3.00
—	—	—	—	11.34	12.99	23.67	26.18	28.19	30.69	23.45	26.01	28.55	33.62	38.67	46.23	53.77	68.82	
—	—	10.55	12.18	13.78	15.36	16.92	18.47	20.52	23.08	25.62	28.16	30.69	35.73	40.77	48.31	55.83	70.87	
9.75	11.36	12.94	14.50	16.05	17.59	19.13	20.65	22.69	25.22	27.75	30.27	32.79	37.82	42.84	50.37	57.88	72.91	3.16
12.09	13.63	15.17	16.70	18.23	19.75	21.27	22.79	24.81	27.32	29.84	32.35	34.87	39.88	44.90	52.42	59.93	74.95	
14.28	15.80	17.32	18.84	20.35	21.86	23.37	24.88	26.89	29.40	31.91	34.42	36.92	41.93	46.94	54.45	61.96	76.97	
12.19	13.74	15.28	16.82	18.34	19.87	21.39	22.90	24.92	27.44	29.96	32.47	34.98	40.00	45.02	52.54	60.05	75.07	3.20
—	—	—	—	11.54	13.20	14.81	16.41	18.51	21.10	23.67	26.23	28.79	33.85	38.90	46.46	54.00	69.06	
—	9.05	10.75	12.39	13.99	15.57	17.13	18.68	20.74	23.30	25.85	28.38	30.91	35.96	41.00	48.54	56.07	71.11	3.23

Dientes Engranados TIM Factor F

6 o más	1.00
5	.80
4	.60
3	.40
2	.20

NOTA: Multiplique la Capacidad de Potencia (HP) indicada en las Tablas de Selección por el factor "F", para obtener la Potencia Corregida.

Ancho de Banda	1/2	5/8	3/4	7/8	1	1 1/4	1 1/2	1 3/4	2	2 1/2	3	3 1/2	4	5	6	7	8
Factor de Ancho	.42	.57	.71	.86	1.0	1.29	1.56	1.84	2.14	2.72	3.36	4.06	4.76	6.15	7.50	8.89	10.32

Si el número de dientes engranados (TIM) es de 5 o menos, el TIM exacto es indicado por el número en el círculo que está al lado de la distancia entre centros.

H

Paso 1/2"

Selección de Transmisión en Existencia

Relación de Velocidad □	Combinación de Poleas				Velocidad Impulsada y Capacidad de HP						Distancia Entre Centros, pulgadas [†]						
	Motriz		Impulsada		3500 RPM Velocidad de Motriz		1750 RPM Velocidad de Motriz		1160 RPM Velocidad de Motriz		De Acuerdo al Largo del Paso de la Banda (PL), en Pulgadas y al Número de Código Correspondiente						
	Código: Número de Ranuras	Diámetro de Paso Pulgadas	Código: Número De Ranuras	Diámetro de Paso Pulgadas	Velocidad Impulsada RPM	HP por Banda de 1"	Velocidad Impulsada RPM	HP por Banda de 1"	Velocidad Impulsada RPM	HP por Banda de 1"	PL: 24.00 48 Dientes 240 H	PL: 27.00 54 Dientes 270 H	PL: 30.00 60 Dientes 300 H	PL: 33.00 66 Dientes 330 H	PL: 36.00 72 Dientes 360 H	PL: 39.00 78 Dientes 390 H	PL: 42.00 84 Dientes 420 H
3.27	22 H	3.501	72 H	11.459	1069	12.84	535	6.71	354	4.48	—	—	—	—	—	—	8.28
3.33	36 H 18 H	5.730 2.865	120 H 60 H	19.099 9.549	1050 1050	18.89 10.71 ■	525 525	10.71 5.52 ■	348 348	7.26 3.68	—	—	—	—	7.50	9.14	10.77
3.43	28 H 21 H	4.456 3.342	96 H 72 H	15.279 11.459	1021 1021	15.74 12.31 ■	510 510	8.46 6.41	338 338	5.68 4.28	—	—	—	—	—	6.58	8.38
3.50	24 H	3.820	84 H	13.369	1000	13.82	500	7.30	331	4.89	—	—	—	—	—	—	—
3.60	20 H	3.183	72 H	11.459	972	11.77 ■	486	6.11	322	4.08	—	—	—	—	—	—	8.47
3.69	26 H	4.138	96 H	15.279	948	14.80	474	7.88	314	5.28	—	—	—	—	—	—	—
3.75	32 H 16 H	5.093 2.546	120 H 60 H	19.099 9.549	933 933	17.40 —	467 467	9.60 4.91 ■	309 309	6.48 3.27 ■	—	—	—	—	7.69 [§]	9.34 [§]	10.94
3.79	19 H	3.024	72 H	11.459	924	11.24 ■	462	5.81 ■	306	3.88	—	—	—	—	—	—	8.57 [§]
3.82	22 H	3.501	84 H	13.369	916	12.84	458	6.71	304	4.48	—	—	—	—	—	—	—
4.00	30 H 24 H 21 H 18 H	4.775 3.820 3.342 2.865	120 H 96 H 84 H 72 H	19.099 15.279 13.369 11.459	875 875 875 875	16.59 13.82 12.31 ■ 10.71 ■	438 438 438 438	9.03 7.30 6.41 5.52 ■	290 290 290 290	6.08 4.89 4.28 3.22	—	—	—	—	—	—	8.67
4.20	20 H	3.183	84 H	13.369	833	11.77 ■	417	6.11	276	4.08	—	—	—	—	—	—	—
4.29	28 H	4.456	120 H	19.099	817	15.74	408	8.46	271	5.68	—	—	—	—	—	—	—
4.36	22 H	3.501	96 H	15.279	802	12.84	401	6.71	266	4.48	—	—	—	—	—	—	—
4.42	19 H	3.024	84 H	13.369	792	11.24 ■	396	5.81 ■	262	3.88	—	—	—	—	—	—	—
4.50	16 H	2.546	72 H	11.459	778	—	389	4.91 ■	258	3.27 ■	—	—	—	—	—	—	8.86 [§]
4.57	21 H	3.342	96 H	15.279	766	12.31 ■	383	6.41	254	4.28	—	—	—	—	—	—	—
4.62	26 H	4.138	120 H	19.099	758	14.80	379	7.88	251	5.28	—	—	—	—	—	—	—
4.67	18 H	2.865	84 H	13.369	749	10.71 ■	375	5.52 ■	248	3.68	—	—	—	—	—	—	—
4.80	20 H	3.183	96 H	15.279	729	11.77 ■	365	6.11	242	4.08	—	—	—	—	—	—	—
5.00	24 H	3.820	120 H	19.099	700	13.82	350	7.30	232	4.89	—	—	—	—	—	—	—
5.05	19 H	3.024	96 H	15.279	693	11.24 ■	346	5.81 ■	230	3.88	—	—	—	—	—	—	—
5.25	16 H	2.546	84 H	13.369	667	—	333	4.91 ■	221	3.27 ■	—	—	—	—	—	—	—
5.33	18 H	2.865	96 H	15.279	656	10.71 ■	323	5.52 ■	217	3.68	—	—	—	—	—	—	—
5.45	22 H	3.501	120 H	19.099	642	12.84	321	6.71	213	4.48	—	—	—	—	—	—	—
5.72	21 H	3.342	120 H	19.099	613	12.31 ■	306	6.41	203	4.28	—	—	—	—	—	—	—
6.00	20 H 16 H	3.183 2.546	120 H 96 H	19.099 15.279	583 583	11.77 ■ —	292 292	6.11 4.91 ■	193 193	4.08 3.27 ■	—	—	—	—	—	—	—
6.32	19 H	3.024	120 H	19.099	554	11.24 ■	277	5.81 ■	184	3.88	—	—	—	—	—	—	—
6.67	18 H	2.865	120 H	19.099	525	10.71 ■	262	5.52 ■	174	3.68	—	—	—	—	—	—	—
7.50	16 H	2.546	120 H	19.099	467	—	233	4.91 ■	155	3.27 ■	—	—	—	—	—	—	—

□ Las combinaciones de poleas aquí mostradas son para relaciones de reducción de velocidad; esta misma tabla puede ser utilizada para relaciones de aceleración haciendo las correcciones adecuadas en la velocidad de la polea impulsada y en la capacidad de potencia por pulgada de ancho de la banda.

■ El diámetro de la polea es menor que el mínimo recomendado; en caso de utilizar esta polea se debe esperar una disminución en la vida útil de la banda.

† Las distancias entre centros aquí indicadas son teóricas; las tolerancias de fabricación para el largo de la banda y para los diámetros de las poleas pueden afectar las distancias entre centros de operación reales de la transmisión.



Selección de Transmisión en Existencia

H Paso 1/2"

Distancia Entre Centros, Pulgadas†																		Relación de Velocidad □	
De Acuerdo al Largo del Paso de la Banda (PL), en Pulgadas y al Número de Código Correspondiente																			
PL: 45.00 90 Dientes 450 H	PL: 48.00 96 Dientes 480 H	PL: 51.00 102 Dientes 510 H	PL: 54.00 108 Dientes 540 H	PL: 57.00 114 Dientes 570 H	PL: 60.00 120 Dientes 600 H	PL: 63.00 126 Dientes 630 H	PL: 66.00 132 Dientes 660 H	PL: 70.00 140 Dientes 700 H	PL: 75.00 150 Dientes 750 H	PL: 80.00 160 Dientes 800 H	PL: 85.00 170 Dientes 850 H	PL: 90.00 180 Dientes 900 H	PL: 100.00 200 Dientes 1000 H	PL: 110.00 220 Dientes 1100 H	PL: 125.00 250 Dientes 1250 H	PL: 140.00 280 Dientes 1400 H	PL: 170.00 340 dientes 1700 H		
9.95	11.56	13.15	14.72	16.27	17.81	19.35	20.88	22.91	25.45	27.98	30.50	33.02	38.05	43.08	50.61	58.12	73.15	3.27	
—	—	—	—	—	—	9.55	11.50	13.86	16.64	19.34	21.98	24.59	29.75	34.87	42.48	50.06	65.17	3.33	
12.30	13.85	15.39	16.93	18.46	19.98	21.50	23.02	25.04	27.56	30.07	32.59	35.10	40.12	45.14	52.66	60.17	75.19		
—	—	—	—	11.73	13.40	15.02	16.62	18.72	21.32	23.89	26.45	29.00	34.08	39.13	46.70	54.24	69.30	3.43	
10.05	11.67	13.26	14.82	16.38	17.92	19.46	20.99	23.03	25.56	28.09	30.62	33.14	38.17	43.19	50.72	58.25	73.27		
....	9.24	10.95	12.59	14.20	15.78	17.35	18.90	20.96	23.52	26.07	28.61	31.14	36.20	41.23	48.78	56.35	71.35	3.50	
10.15	11.77	13.36	14.93	16.49	18.03	19.57	21.10	23.14	25.68	28.21	30.73	33.25	38.29	43.31	50.84	58.36	73.40	3.60	
—	—	—	10.19	11.93	13.60	15.23	16.83	18.93	21.53	24.11	26.67	29.23	34.31	39.36	46.93	54.48	69.54	3.69	
—	—	—	—	—	—	—	—	14.25	17.05	19.75	22.40	25.02	30.19	35.31	42.94	50.52	65.64	3.75	
12.51	14.07	15.61	17.15	18.68	20.21	21.73	23.26	25.27	27.79	30.31	32.82	35.34	40.36	45.38	52.90	60.41	75.43		
10.25	11.87	13.47	15.04	16.59	18.14	19.68	21.21	23.25	25.79	28.32	30.85	33.37	38.40	43.43	50.96	58.48	73.52	3.79	
—	9.43	11.14	12.79	14.40	15.99	17.56	19.12	21.18	23.74	26.30	28.84	31.37	36.43	41.47	49.01	56.54	71.59	3.82	
—	—	—	—	—	—	—	—	14.44	17.25	19.96	22.61	25.23	30.41	35.53	43.16	50.75	65.87	4.00	
—	—	—	10.38	12.12	13.80	15.43	17.03	19.14	21.75	24.33	27.00	29.45	34.53	39.59	47.16	54.71	69.78		
—	9.53	11.24	12.89	14.51	15.99	17.67	19.22	21.29	23.85	26.41	28.95	31.49	36.54	41.58	49.13	56.66	71.71		
10.35	11.98	13.57	15.14	16.70	18.25	19.79	21.32	23.36	25.90	28.44	30.96	33.48	38.52	43.55	51.08	58.60	73.64		
—	9.62	11.34	12.99	14.61	16.20	17.77	19.33	21.40	23.97	26.52	29.06	31.60	36.66	41.70	49.25	56.78	71.83	4.20	
—	—	—	—	—	—	—	—	14.63	17.45	20.16	22.82	25.45	30.63	35.76	43.39	50.98	66.11	4.29	
—	—	—	10.57	12.32	14.00	15.63	17.24	19.36	21.96	24.55	27.12	29.67	34.76	39.82	47.39	54.94	70.01	4.36	
—	9.72	11.44	13.10	14.71	16.30	17.88	19.44	21.51	24.08	26.63	29.17	31.71	36.77	41.81	49.37	56.90	71.95	4.42	
10.55 [Ⓢ]	12.18 [Ⓢ]	13.78	15.36	16.92	18.47	20.01	21.55	23.59	26.13	28.66	31.19	33.72	38.75	43.78	51.32	58.84	73.88	4.50	
—	—	—	10.66	12.42	14.10	15.74	17.34	19.46	22.07	24.66	27.23	29.78	34.87	39.94	47.51	55.06	70.13	4.57	
—	—	—	—	—	—	—	—	12.43	14.82	17.65	20.37	23.03	25.66	30.85	35.98	43.62	51.21	66.34	4.62
—	9.81 [Ⓢ]	11.54	13.20	14.82	16.41	17.99	19.55	21.62	24.19	26.74	29.29	31.83	36.89	41.93	49.48	57.02	72.07	4.67	
—	—	—	10.75	12.51	14.20	15.84	17.45	19.57	22.18	24.77	27.34	29.90	34.99	40.05	47.63	55.18	70.25	4.80	
—	—	—	—	—	—	—	—	15.02	17.84	20.57	23.24	25.87	31.06	36.20	43.84	51.44	66.57	5.00	
—	—	—	10.85	12.61	14.30	15.94	17.55	19.67	22.29	24.87	27.45	30.01	35.10	40.17	47.74	55.30	70.37	5.05	
—	10.00 [Ⓢ]	11.73 [Ⓢ]	13.40	15.02	16.62	18.20	19.76	21.84	24.39	26.96	29.51	32.05	37.12	42.16	49.72	57.25	72.31	5.25	
—	—	—	10.94 [Ⓢ]	12.71 [Ⓢ]	14.40	16.04	17.65	19.78	22.39	24.98	27.56	30.12	35.21	40.28	47.86	55.41	70.49	5.33	
—	—	—	—	—	—	—	—	12.79	15.21	18.04	20.78	23.45	26.08	31.28	36.42	44.07	51.67	66.81	5.45
—	—	—	—	—	—	—	—	12.89	15.30	18.14	20.88	23.55	26.19	31.39	36.53	44.18	51.78	66.92	5.72
—	—	—	—	—	—	—	—	12.98 [Ⓢ]	15.40	18.24	20.98	23.66	26.29	31.50	36.64	44.29	51.90	67.04	6.00
—	—	9.20 [Ⓢ]	11.13 [Ⓢ]	12.90 [Ⓢ]	14.59 [Ⓢ]	16.24 [Ⓢ]	17.86	19.99	22.61	25.20	27.78	30.34	35.44	40.51	48.09	55.65	70.73		
—	—	—	—	—	—	—	—	13.07 [Ⓢ]	15.49	18.34	21.08	23.76	26.40	31.61	36.75	44.41	52.01	67.16	6.32
—	—	—	—	—	—	—	—	13.16 [Ⓢ]	15.59 [Ⓢ]	18.44	21.18	23.86	26.51	31.71	36.86	44.52	52.13	67.27	6.67
—	—	—	—	—	—	—	—	13.34 [Ⓢ]	15.78 [Ⓢ]	18.64 [Ⓢ]	21.38 [Ⓢ]	24.07	26.72	31.93	37.08	44.74	52.35	67.50	7.50

Dientes Engranados TIM Factor F

6 o más	1.00
5	.80
4	.60
3	.40
2	.20

NOTA: Multiplique la Capacidad de Potencia (HP) indicada en las Tablas de Selección por el factor "F", para obtener la Potencia Corregida.

Ancho de Banda	1/2	5/8	3/4	7/8	1	1 1/4	1 1/2	1 3/4	2	2 1/2	3	3 1/2	4	5	6	7	8
Factor de Ancho	.42	.57	.71	.86	1.0	1.29	1.56	1.84	2.14	2.72	3.36	4.06	4.76	6.15	7.50	8.89	10.32

Si el número de dientes engranados (TIM) es de 5 o menos, el TIM exacto es indicado por el número en el círculo que está al lado de la distancia entre centros.

Relación de Velocidad □	Combinación de Poleas				Velocidad Impulsada y Capacidad de HP					
	Motriz		Impulsada		1750 RPM Velocidad de Motriz		1160 RPM Velocidad de Motriz		870 RPM Velocidad de Motriz	
	Código: Número de Ranuras	Diámetros de Paso Pulgadas	Código: Número de Ranuras	Diámetros de Paso Pulgadas	Velocidad Impulsada RPM	HP por Banda de 1"	Velocidad Impulsada RPM	HP por Banda de 1"	Velocidad Impulsada RPM	HP por Banda de 1"
1.00	40 XH	11.141	40 XH	11.141	1750	22.22	1160	17.44	870	13.79
	32 XH	8.913	32 XH	8.913	1750	19.87	1160	14.57	870	11.29
	30 XH	8.356	30 XH	8.356	1750	19.06	1160	13.79	870	10.63
	28 XH	7.799	28 XH	7.799	1750	18.16	1160	12.97	870	9.97
	26 XH	7.241	26 XH	7.241	1750	17.17	1160	12.13	870	9.29
	24 XH	6.685	24 XH	6.685	1750	16.14 ■	1160	11.29	870	8.61
	22 XH	6.127	22 XH	6.127	1750	15.03 ■	1160	10.41 ■	870	7.92
	20 XH	5.570	20 XH	5.570	1750	13.85 ■	1160	9.51 ■	870	7.23 ■
	18 XH	5.013	18 XH	5.013	1750	—	1160	8.61 ■	870	6.52 ■
1.07	30 XH	8.356	32 XH	8.913	1641	19.06	1088	13.79	816	10.63
	28 XH	7.799	30 XH	8.356	1633	18.16	1083	12.97	812	9.97
1.08	26 XH	7.241	28 XH	7.799	1625	17.17	1077	12.13	808	9.29
	24 XH	6.685	26 XH	7.241	1615	16.14 ■	1071	11.29	803	8.61
1.09	22 XH	6.127	24 XH	6.685	1604	15.03 ■	1063	10.41 ■	798	7.92
1.10	20 XH	5.570	22 XH	6.127	1591	13.85 ■	1055	9.51 ■	791	7.23 ■
1.11	18 XH	5.013	20 XH	5.570	1575	—	1044	8.61 ■	783	6.52 ■
1.14	28 XH	7.799	32 XH	8.913	1531	18.16	1015	12.97	761	9.97
1.15	26 XH	7.241	30 XH	8.356	1517	17.17	1005	12.13	754	9.29
1.17	24 XH	6.685	28 XH	7.799	1500	16.14 ■	994	11.29	746	8.61
1.18	22 XH	6.127	26 XH	7.241	1481	15.03 ■	982	10.41 ■	736	7.92
1.20	40 XH	11.141	48 XH	13.369	1458	22.22	967	17.44	725	13.79
	20 XH	5.570	24 XH	6.685	1548	13.85 ■	967	9.51 ■	725	7.23 ■
1.22	18 XH	5.013	22 XH	6.127	1432	—	949	8.61 ■	712	6.52 ■
1.23	26 XH	7.241	32 XH	8.913	1422	17.17	943	12.13	707	9.29
1.25	32 XH	8.913	40 XH	11.141	1400	19.87	928	14.57	696	11.29
	24 XH	6.685	30 XH	8.356	1400	16.14 ■	928	11.29	696	8.61
1.27	22 XH	6.127	28 XH	7.799	1375	15.03 ■	911	10.41 ■	684	7.92
1.30	20 XH	5.570	26 XH	7.241	1346	13.85 ■	892	9.51 ■	669	7.23 ■
1.33	30 XH	8.356	40 XH	11.141	1313	19.06	870	13.79	653	10.63
	24 XH	6.685	32 XH	8.913	1313	16.14 ■	870	11.29	653	8.61
	18 XH	5.013	24 XH	6.685	1313	—	870	8.61 ■	653	6.52 ■
1.36	22 XH	6.127	30 XH	8.356	1283	15.03 ■	851	10.41 ■	638	7.92
1.40	20 XH	5.570	28 XH	7.799	1250	13.85 ■	829	9.51 ■	621	7.23 ■
1.43	28 XH	7.799	40 XH	11.141	1225	18.16	812	12.97	609	9.97
1.44	18 XH	5.013	26 XH	7.241	1212	—	803	8.61 ■	602	6.52 ■
1.45	22 XH	6.127	32 XH	8.913	1203	15.03 ■	798	10.41 ■	598	7.92

□ Las combinaciones de poleas aquí mostradas son para relaciones de reducción de velocidad; esta misma tabla puede ser utilizada para relaciones de aceleración haciendo las correcciones adecuadas en la velocidad de la polea impulsada y en la capacidad de potencia por pulgada de ancho de la banda.

■ El diámetro de la polea es menor que el mínimo recomendado; en caso de utilizar esta polea se debe esperar una disminución en la vida útil de la banda.

† Las distancias entre centros aquí indicadas son teóricas; las tolerancias de fabricación para el largo de la banda y para los diámetros de las poleas pueden afectar las distancias entre centros de operación reales de la transmisión.



Selección de Transmisión en Existencia

XH Paso 7/8"

Distancia Entre Centros, Pulgadas†												Relación de vel. □
De Acuerdo al Largo del Paso de la Banda (PL), en Pulgadas y al Número de Código Correspondiente												
PL: 50.75 58 Dientes 507 XH	PL: 56.00 64 Dientes 560 XH	PL: 63.00 72 Dientes 630 XH	PL: 70.00 80 Dientes 700 XH	PL: 77.00 88 Dientes 770 XH	PL: 84.00 96 Dientes 840 XH	PL: 98.00 112 Dientes 980 XH	PL: 112.00 128 Dientes 1120 XH	PL: 126.00 144 Dientes 1260 XH	PL: 140.00 160 Dientes 1400 XH	PL: 154.00 176 Dientes 1540 XH	PL: 175.00 200 Dientes 1750 XH	
—	—	14.000	17.500	21.000	24.500	31.500	38.500	45.500	52.500	59.500	70.000	1.00
11.375	14.000	17.500	21.000	24.500	28.000	35.000	42.000	49.000	56.000	63.000	73.500	
12.250	14.875	18.375	21.875	25.375	28.875	35.875	42.875	49.875	56.875	63.875	74.375	
13.125	15.750	19.250	22.750	26.250	29.750	36.750	43.750	50.750	57.750	64.750	75.250	
14.000	16.625	20.125	23.625	27.125	30.625	37.625	44.625	51.625	58.625	65.625	76.125	
14.875	17.500	21.000	24.500	28.000	31.500	38.500	45.500	52.500	59.500	66.500	77.000	
15.750	18.375	21.875	25.375	28.875	32.375	39.375	46.375	53.375	60.375	67.375	77.875	
16.625	19.250	22.750	26.250	29.750	33.250	40.250	47.250	54.250	61.250	68.250	78.750	
17.500	20.125	23.625	27.125	30.625	34.125	41.125	48.125	55.125	62.125	69.125	79.625	
11.809	14.435	17.936	21.436	24.936	28.436	35.437	42.437	49.437	56.437	63.437	73.937	1.07
12.685	15.310	18.811	22.311	25.811	29.312	36.312	43.312	50.312	57.312	64.312	74.812	
13.560	16.185	19.686	23.186	26.686	30.187	37.187	44.187	51.187	58.187	65.187	75.687	1.08
14.435	17.060	20.561	24.061	27.561	31.062	38.062	45.062	52.062	59.062	66.062	76.562	
15.310	17.936	21.436	24.936	28.436	31.937	38.937	45.937	52.937	59.937	66.937	77.437	1.09
16.185	18.811	22.311	25.811	29.312	32.812	39.812	46.812	53.812	60.812	67.812	78.312	1.10
17.060	19.686	23.186	26.686	30.187	33.687	40.687	47.687	54.687	61.686	68.687	79.187	1.11
12.238	14.865	18.366	21.868	25.369	28.870	35.871	42.872	49.872	56.872	63.872	74.373	1.14
13.114	15.740	19.242	22.743	26.244	29.745	36.746	43.747	50.747	57.747	64.747	75.248	1.15
13.989	16.615	20.117	23.619	27.120	30.620	37.621	44.622	51.622	58.622	65.622	76.123	1.17
14.865	17.491	20.993	24.494	27.995	31.495	38.496	45.497	52.497	59.497	66.497	76.998	1.18
—	—	—	15.711	19.218	22.723	29.729	36.733	43.736	50.738	57.740	68.241	1.20
15.740	18.366	21.868	25.369	28.870	32.371	39.372	46.372	53.372	60.372	67.372	77.873	
16.615	19.242	22.743	26.244	29.745	33.246	40.247	47.247	54.247	61.247	68.247	78.748	1.22
12.660	15.290	18.794	22.297	25.799	29.300	36.303	43.305	50.306	57.306	64.307	74.808	1.23
—	12.199	15.711	19.218	22.723	26.226	33.222	40.234	47.237	54.239	61.240	71.741	1.25
13.537	16.166	19.670	23.173	26.674	30.176	37.178	44.180	51.181	58.181	65.182	75.683	
14.413	17.042	20.546	24.048	27.550	31.051	38.051	45.055	52.056	59.056	66.057	76.558	1.27
15.290	17.918	21.421	24.924	28.425	31.927	38.929	45.930	52.931	59.931	66.932	77.433	1.30
—	12.611	16.127	19.639	23.146	26.651	33.659	40.664	47.667	54.670	61.672	72.174	1.33
13.078	15.711	19.218	22.723	26.226	29.729	36.733	43.736	50.738	57.740	64.740	75.242	
16.166	18.794	22.297	25.799	29.300	32.802	39.804	46.806	53.806	60.806	67.807	78.308	
13.955	16.587	20.094	23.599	27.102	30.605	37.608	44.611	51.613	58.615	65.615	76.117	1.36
14.833	17.464	20.970	24.475	27.978	31.481	38.484	45.486	52.489	59.490	66.490	76.992	1.40
10.365	13.017	16.540	20.055	23.566	27.073	34.084	41.091	48.096	55.100	62.102	72.606	1.43
15.711	18.341	21.847	25.351	28.853	32.356	39.359	46.362	53.364	60.365	67.366	77.867	1.44
13.491	16.127	19.639	23.146	26.651	30.155	37.161	44.166	51.168	58.171	65.173	75.674	1.45

Dientes Engranados TIM Factor F

6 o más	1.00
5	.80
4	.60
3	.40
2	.20

NOTA: Multiplique la Capacidad de Potencia (HP) indicada en las Tablas de Selección por el factor "F", para obtener la Potencia Corregida.

Ancho de Banda	1	1¼	1½	1¾	2	2½	3	3½	4	5	6	7	8	9	10	11	12	13	14
Factor de Ancho	1.00	1.29	1.56	1.84	2.14	2.72	3.36	4.06	4.76	6.15	7.50	8.89	10.32	11.70	13.10	14.41	15.84	17.16	18.62

Si el número de dientes engranados (TIM) es de 5 o menos, el TIM exacto es indicado por el número en el círculo que está al lado de la distancia entre centros.

Relación de Velocidad □	Combinación de Poleas				Velocidad Impulsada y Capacidad de HP					
	Motriz		Impulsada		1750 RPM Velocidad de Motriz		1160 RPM Velocidad de Motriz		870 RPM Velocidad de Motriz	
	Código: Número de Ranuras	Diámetros de Paso Pulgadas	Código: Número de Ranuras	Diámetros de Paso Pulgadas	Velocidad Impulsada RPM	HP por Banda de 1"	Velocidad Impulsada RPM	HP por Banda de 1"	Velocidad Impulsada RPM	HP por Banda de 1"
1.50	40 XH	11.141	60 XH	16.711	1167	22.22	773	17.44	580	13.79
	32 XH	8.913	48 XH	13.369	1167	19.87	773	14.57	580	11.29
	20 XH	5.570	30 XH	8.356	1167	13.85 ■	773	9.51 ■	580	7.23 ■
1.54	26 XH	7.241	40 XH	11.141	1138	17.17	754	12.13	566	9.29
1.56	18 XH	5.013	28 XH	7.799	1125	—	746	8.61 ■	559	6.52 ■
1.60	30 XH	8.356	48 XH	13.369	1094	19.06	725	13.79	544	10.63
	20 XH	5.570	32 XH	8.913	1094	13.85 ■	725	9.51 ■	544	7.23 ■
1.67	24 XH	6.685	40 XH	11.141	1050	16.14 ■	696	11.29	522	8.61
	18 XH	5.013	30 XH	8.356	1050	—	696	8.61 ■	522	6.52 ■
1.71	28 XH	7.799	48 XH	13.369	1021	18.16	677	12.97	508	9.97
1.78	18 XH	5.013	32 XH	8.913	984	—	653	8.61 ■	489	6.52 ■
1.80	40 XH	11.141	72 XH	20.054	972	22.22	644	17.44	483	13.78
1.82	22 XH	6.127	40 XH	11.141	963	15.03 ■	638	10.41 ■	479	7.92
1.85	26 XH	7.241	48 XH	13.369	948	17.17	628	12.13	471	9.29
1.88	32 XH	8.913	60 XH	16.711	933	19.87	618	14.57	464	11.29
2.00	30 XH	8.356	60 XH	16.711	875	19.06	580	13.79	435	10.63
	24 XH	6.685	48 XH	13.369	875	16.14 ■	580	11.29	435	8.61
	20 XH	5.570	40 XH	11.141	875	13.85 ■	580	9.51 ■	435	7.23 ■
2.10	40 XH	11.141	84 XH	23.396	833	22.22	552	17.44	414	13.79
2.14	28 XH	7.799	60 XH	16.711	817	18.16	541	12.97	407	9.97
2.18	22 XH	6.127	48 XH	13.369	802	15.03 ■	531	10.41 ■	399	7.92
2.22	18 XH	5.013	40 XH	11.141	788	—	523	8.61 ■	392	6.52 ■
2.25	32 XH	8.913	72 XH	20.054	778	19.87	516	14.57	387	11.29
2.31	26 XH	7.241	60 XH	16.711	758	17.17	502	12.13	377	9.29
2.40	40 XH	11.141	96 XH	26.738	729	22.22	483	17.44	363	13.79
	30 XH	8.356	72 XH	20.054	729	19.06	483	13.79	363	10.63
	20 XH	5.570	48 XH	13.369	729	13.85 ■	483	9.51 ■	363	7.23 ■
2.50	24 XH	6.685	60 XH	16.711	700	16.14 ■	464	11.29	348	8.61
2.57	28 XH	7.799	72 XH	20.054	681	18.16	451	12.97	339	9.97
2.63	32 XH	8.913	84 XH	23.396	667	19.87	442	14.57	331	11.29
2.67	18 XH	5.013	48 XH	13.369	656	—	434	8.61 ■	326	6.52 ■

□ Las combinaciones de poleas aquí mostradas son para relaciones de reducción de velocidad; esta misma tabla puede ser utilizada para relaciones de aceleración haciendo las correcciones adecuadas en la velocidad de la polea impulsada y en la capacidad de potencia por pulgada de ancho de la banda.

■ El diámetro de la polea es menor que el mínimo recomendado; en caso de utilizar esta polea se debe esperar una disminución en la vida útil de la banda.

† Las distancias entre centros aquí indicadas son teóricas; las tolerancias de fabricación para el largo de la banda y para los diámetros de las poleas pueden afectar las distancias entre centros de operación reales de la transmisión.



Selección de Transmisión en Existencia

XH Paso 7/8"

Distancia Entre Centros, Pulgadas†													Relación de vel. □
De Acuerdo al Largo del Paso de la Banda (PL), en Pulgadas y al Número de Código Correspondiente													
PL: 50.75 58 Dientes 507 XH	PL: 56.00 64 Dientes 560 XH	PL: 63.00 72 Dientes 630 XH	PL: 70.00 80 Dientes 700 XH	PL: 77.00 88 Dientes 770 XH	PL: 84.00 96 Dientes 840 XH	PL: 98.00 112 Dientes 980 XH	PL: 112.00 128 Dientes 1120 XH	PL: 126.00 144 Dientes 1260 XH	PL: 140.00 160 Dientes 1400 XH	PL: 154.00 176 Dientes 1540 XH	PL: 175.00 200 Dientes 1750 XH		
—	—	—	—	16.388	19.930	26.982	34.011	41.031	48.045	55.055	65.566	1.50	
—	—	13.820	17.357	20.881	24.399	31.421	38.435	45.446	52.453	59.458	69.964		
14.370	17.006	20.515	24.022	27.528	31.031	38.037	45.041	52.044	59.046	66.048	76.550		
10.761	13.421	16.951	20.470	23.983	27.493	34.507	41.517	48.523	55.528	62.532	73.036	1.54	
15.249	17.883	21.392	24.899	28.403	31.907	38.913	45.917	52.919	59.922	66.923	77.425	1.56	
—	—	14.216	17.761	21.290	24.811	31.839	38.857	45.869	52.878	59.885	70.393	1.60	
13.898	16.540	20.055	23.566	27.073	30.580	37.588	44.594	51.598	58.601	65.604	76.107		
11.152	13.820	17.357	20.881	24.399	27.911	34.929	41.941	48.949	55.955	62.961	73.466	1.67	
14.781	17.420	20.934	24.443	27.950	31.455	38.455	45.464	52.474	59.476	66.479	76.982		
—	11.022	14.609	18.161	21.696	25.221	32.255	39.276	46.291	53.302	60.311	70.820	1.71	
14.305	16.951	20.470	23.983	27.493	31.001	38.013	45.021	52.026	59.030	66.034	76.538	1.78	
—	—	—	—	—	16.909	24.087	31.181	38.240	45.280	52.310	62.842	1.80	
11.540	14.216	17.761	21.290	24.811	28.326	35.348	42.363	49.374	56.382	63.388	73.895	1.82	
—	11.399	14.998	18.559	22.100	25.630	32.669	39.694	46.712	53.725	60.736	71.247	1.85	
—	—	—	14.341	17.950	21.521	28.609	35.662	42.697	49.722	56.741	67.262	1.88	
—	—	—	14.716	18.335	21.914	29.102	36.070	43.110	50.138	57.159	67.684	2.00	
—	11.772	15.386	18.954	22.502	26.036	33.081	40.111	47.132	54.147	61.159	71.672		
11.924	14.609	18.161	21.696	25.221	28.740	35.767	42.784	49.797	56.807	63.815	74.323		
—	—	—	—	—	—	20.974	28.207	35.342	42.432	49.495	60.063	2.10	
—	—	—	15.087	18.717	22.304	29.411	36.478	43.522	50.553	57.578	68.104	2.14	
—	12.143	15.770	19.348	22.901	26.439	33.492	40.526	47.549	54.568	61.581	72.097	2.18	
12.304	14.998	18.559	22.100	25.630	29.152	36.183	43.204	50.219	57.230	64.240	74.750	2.22	
—	—	—	—	—	18.400	25.643	32.776	39.860	46.919	53.962	64.509	2.25	
—	—	—	15.457	19.098	22.691	29.810	36.883	43.932	50.968	57.994	68.524	2.31	
—	—	—	—	—	—	—	25.025	32.304	39.477	46.596	57.218	2.40	
—	—	—	—	15.035	18.769	26.028	33.170	40.262	47.325	54.373	64.924		
—	12.513	16.152	19.738	23.298	26.842	33.900	40.940	47.967	54.987	62.003	72.520		
—	—	—	15.824	19.476	23.078	30.209	37.287	44.342	51.380	58.410	68.943	2.50	
—	—	—	—	15.388	19.135	26.411	33.564	40.662	47.731	54.782	65.337	2.57	
—	—	—	—	—	—	22.446	29.739	36.913	44.028	51.111	61.700	2.63	
10.056	12.879	16.531	20.128	23.693	27.241	34.308	41.352	48.382	55.405	62.423	72.943	2.67	

Dientes Engranados TIM Factor F

6 o más	1.00
5	.80
4	.60
3	.40
2	.20

NOTA: Multiplique la Capacidad de Potencia (HP) indicada en las Tablas de Selección por el factor "F", para obtener la Potencia Corregida.

Ancho de Banda	1	1¼	1½	1¾	2	2½	3	3½	4	5	6	7	8	9	10	11	12	13	14
Factor de Ancho	1.00	1.29	1.56	1.84	2.14	2.72	3.36	4.06	4.76	6.15	7.50	8.89	10.32	11.70	13.10	14.41	15.84	17.16	18.62

Si el número de dientes engranados (TIM) es de 5 o menos, el TIM exacto es indicado por el número en el círculo que está al lado de la distancia entre centros.

Relación de Velocidad □	Combinación de Poleas				Velocidad Impulsada y Capacidad de HP					
	Motriz		Impulsada		1750 RPM Velocidad de Motriz		1160 RPM Velocidad de Motriz		870 RPM Velocidad de Motriz	
	Código: Número de Ranuras	Diámetros de Paso Pulgadas	Código: Número de Ranuras	Diámetros de Paso Pulgadas	Velocidad Impulsada RPM	HP por Banda de 1"	Velocidad Impulsada RPM	HP por Banda de 1"	Velocidad Impulsada RPM	HP por Banda de 1"
2.73	22 XH	6.127	60 XH	16.711	642	15.03 ■	425	10.41 ■	319	7.92
2.77	26 XH	7.241	72 XH	20.054	632	17.17	419	12.13	314	9.29
2.80	30 XH	8.356	84 XH	23.396	625	19.06	414	13.79	311	10.63
3.00	40 XH	11.141	120 XH	33.423	583	22.22	387	17.44	290	13.79
	32 XH	8.913	96 XH	26.738	583	19.87	387	14.57	290	11.29
	28 XH	7.799	84 XH	23.396	583	18.16	387	12.97	290	9.97
	24 XH	6.685	72 XH	20.054	583	16.14 ■	387	11.29	290	8.61
20 XH	5.570	60 XH	16.711	583	13.85 ■	387	9.51 ■	290	7.23 ■	
3.20	30 XH	8.356	96 XH	26.738	547	19.06	363	13.79	272	10.63
3.23	26 XH	7.241	84 XH	23.396	542	17.17	359	12.13	269	9.29
3.27	22 XH	6.127	72 XH	20.054	535	15.03 ■	355	10.41 ■	266	7.92
3.33	18 XH	5.013	60 XH	16.711	525	—	348	8.61 ■	261	6.52 ■
3.43	28 XH	7.799	96 XH	26.738	510	18.16	338	12.97	254	9.97
3.50	24 XH	6.685	84 XH	23.396	500	16.14 ■	331	11.29	249	8.61
3.60	20 XH	5.570	72 XH	20.054	486	13.85 ■	322	9.51 ■	242	7.23 ■
3.69	26 XH	7.241	96 XH	26.738	474	17.17	314	12.13	236	9.29
3.75	32 XH	8.913	120 XH	33.423	467	19.87	309	14.57	232	11.29
3.82	22 XH	6.127	84 XH	23.396	458	15.03 ■	304	10.41 ■	228	7.92
4.00	30 XH	8.356	120 XH	33.423	438	19.06	290	13.79	218	10.63
	24 XH	6.685	96 XH	26.738	438	16.14	290	11.29	218	8.61
	18 XH	5.013	72 XH	20.054	438	—	290	8.61 ■	218	6.52 ■
4.20	20 XH	5.570	84 XH	23.396	416	13.85 ■	276	9.51 ■	207	7.23 ■
4.29	28 XH	7.799	120 XH	33.423	408	18.16	270	12.97	203	9.97
4.36	22 XH	6.127	96 XH	26.738	401	15.03 ■	266	10.41 ■	200	7.92
4.62	26 XH	7.241	120 XH	33.423	379	17.17	251	12.13	188	9.29
4.67	18 XH	5.013	84 XH	23.396	375	—	249	8.61 ■	186	6.52 ■
4.80	20 XH	5.570	96 XH	26.738	365	13.85 ■	242	9.51 ■	181	7.23 ■
5.00	24 XH	6.685	120 XH	33.423	350	16.14 ■	232	11.29	173	8.61
5.33	18 XH	5.013	96 XH	26.738	328	—	217	8.61 ■	162	6.52 ■
5.45	22 XH	6.127	120 XH	33.423	321	15.03 ■	212	10.41 ■	159	7.92
6.00	20 XH	5.570	120 XH	33.423	292	13.85 ■	193	9.51 ■	145	7.23 ■
6.67	18 XH	5.013	120 XH	33.423	262	—	174	8.61 ■	130	6.52 ■

□ Las combinaciones de poleas aquí mostradas son para relaciones de reducción de velocidad; esta misma tabla puede ser utilizada para relaciones de aceleración haciendo las correcciones adecuadas en la velocidad de la polea impulsada y en la capacidad de potencia por pulgada de ancho de la banda.

■ El diámetro de la polea es menor que el mínimo recomendado; en caso de utilizar esta polea se debe esperar una disminución en la vida útil de la banda.

† Las distancias entre centros aquí indicadas son teóricas; las tolerancias de fabricación para el largo de la banda y para los diámetros de las poleas pueden afectar la distancia entre centros de operación real de la transmisión.



Selección de Transmisión en Existencia

XH

Paso 7/8"

Distancia Entre Centros, Pulgadas†													Relación de vel. □
De Acuerdo al Largo del Paso de la Banda (PL), en Pulgadas y al Número de Código Correspondiente													
PL: 50.75 58 Dientes 507 XH	PL: 56.00 64 Dientes 560 XH	PL: 63.00 72 Dientes 630 XH	PL: 70.00 80 Dientes 700 XH	PL: 77.00 88 Dientes 770 XH	PL: 84.00 96 Dientes 840 XH	PL: 98.00 112 Dientes 980 XH	PL: 112.00 128 Dientes 1120 XH	PL: 126.00 144 Dientes 1260 XH	PL: 140.00 160 Dientes 1400 XH	PL: 154.00 176 Dientes 1540 XH	PL: 175.00 200 Dientes 1750 XH		
—	—	12.417	16.190	19.853	23.463	30.604	37.691	44.749	51.792	58.825	69.360	2.73	
—	—	—	—	15.740	19.500	26.793	33.956	41.062	48.136	55.191	65.750	2.77	
—	—	—	—	—	—	22.811	30.118	37.302	44.425	51.513	62.107	2.80	
—	—	—	—	—	—	—	—	25.528	33.107	40.457	51.286	3.00	
—	—	—	—	—	—	18.851	26.485	33.819	41.028	48.173	58.824		
—	—	—	—	—	—	23.175	30.497	37.691	44.820	51.913	62.513	3.20	
—	—	—	—	16.090	19.864	27.174	34.347	41.460	48.539	55.598	66.162		
—	—	12.764	16.553	20.228	23.846	30.998	38.092	45.156	52.203	59.238	69.778	3.23	
—	—	—	—	—	—	19.191	26.849	34.195	41.414	48.565	59.223		
—	—	—	—	—	15.828	23.538	30.875	38.077	45.214	52.313	62.919	3.27	
—	—	—	—	16.440	20.227	27.553	34.738	41.857	48.941	56.004	66.574		
—	—	—	—	—	—	—	—	—	—	—	—	3.33	
—	—	13.110 [Ⓞ]	16.916	20.602	24.228	31.391	38.492	45.561	52.612	59.651	70.193		
—	—	—	—	—	—	19.531	27.210	34.570	41.798	48.956	59.622	3.43	
—	—	—	—	—	—	23.899	31.252	38.464	45.608	52.712	63.323		
—	—	—	—	—	16.163	23.899	31.252	38.464	45.608	52.712	63.323	3.50	
—	—	—	—	16.788 [Ⓞ]	20.588	27.931	35.126	42.253	49.343	56.410	66.983		
—	—	—	—	—	—	19.870	27.570	34.944	42.181	49.347	60.019	3.69	
—	—	—	—	—	—	—	—	26.908	34.553	41.947	52.822		
—	—	—	—	—	16.496	24.259	31.627	38.849	46.000	53.109	63.727	3.82	
—	—	—	—	—	—	—	—	27.251	34.913	42.318	53.204		
—	—	—	—	—	—	20.207	27.930	35.317	42.564	49.736	60.416	4.00	
—	—	—	13.086 [Ⓞ]	17.134 [Ⓞ]	20.948 [Ⓞ]	28.308	35.514	42.648	49.743	56.814	67.393		
—	—	—	—	—	16.830 [Ⓞ]	24.618	32.001	39.233	46.392	53.506	64.130	4.20	
—	—	—	—	—	—	—	—	27.593	35.271	42.688	53.586		
—	—	—	—	—	—	20.544	28.289	35.690	42.945	50.124	60.813	4.36	
—	—	—	—	—	—	—	—	27.935	35.630	43.057	53.967		
—	—	—	—	—	—	17.161 [Ⓞ]	24.977 [Ⓞ]	32.374	39.617	46.782	53.902	4.67	
—	—	—	—	—	—	—	—	20.880 [Ⓞ]	28.647	36.061	43.326		
—	—	—	—	—	—	—	—	—	28.277	35.987	43.425	5.00	
—	—	—	—	—	—	21.215 [Ⓞ]	29.004 [Ⓞ]	36.431	43.705	50.899	61.603		
—	—	—	—	—	—	—	—	28.617	36.344	43.793	54.727	5.45	
—	—	—	—	—	—	—	—	20.406 [Ⓞ]	28.956 [Ⓞ]	36.699	44.160		
—	—	—	—	—	—	—	—	20.717 [Ⓞ]	29.296 [Ⓞ]	37.055 [Ⓞ]	44.527	6.67	

Dientes Engranados TIM Factor F

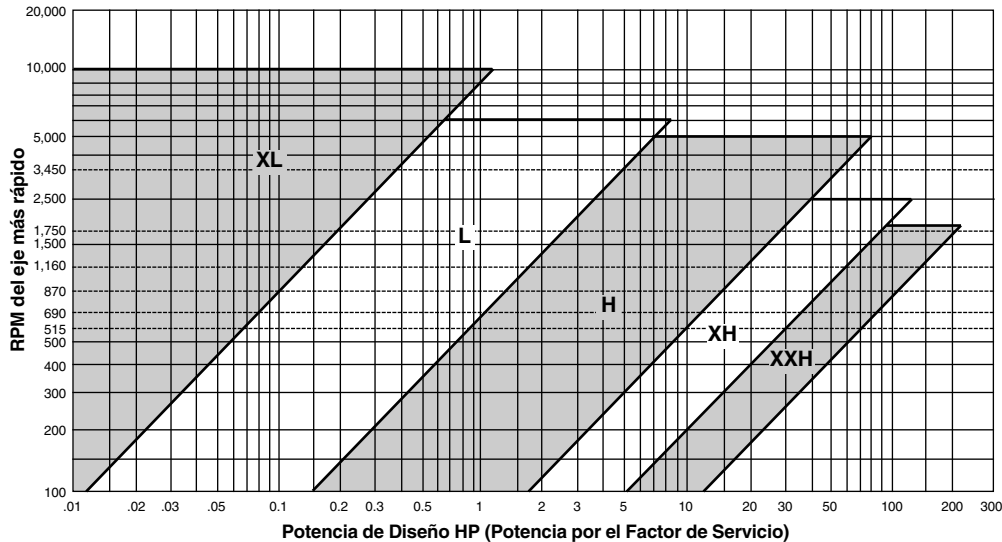
6 o más	1.00
5	.80
4	.60
3	.40
2	.20

NOTA: Multiplique la Capacidad de Potencia (HP) indicada en las Tablas de Selección por el factor "F", para obtener la Potencia Corregida.

Ancho de Banda	1	1¼	1½	1¾	2	2½	3	3½	4	5	6	7	8	9	10	11	12	13	14
Factor de Ancho	1.00	1.29	1.56	1.84	2.14	2.72	3.36	4.06	4.76	6.15	7.50	8.89	10.32	11.70	13.10	14.41	15.84	17.16	18.62

Si el número de dientes engranados (TIM) es de 5 o menos, el TIM exacto es indicado por el número en el círculo que está al lado de la distancia entre centros.

Tabla 3. Gráfica de Selección del Paso de la Banda



Selección de Transmisiones de Aceleración o con Otras Velocidades

- El factor de Servicio y el paso de la banda se seleccionan de la misma forma que ha sido descrita en los pasos 1 y 2 en la página K-20. Asegúrese de incluir el factor adicional indicado en la Tabla 1 en caso de que el factor de servicio sea para transmisiones de aceleración.
- Vaya a las Tablas de Selección de Transmisión para el paso de banda seleccionado.
- Divida las RPM de la máquina más rápida entre las RPM de la máquina más lenta. Esto le dará la relación de velocidad. Si está reemplazando una transmisión de cadena o de engranes, divida el número de dientes de sprocket o engrane más grande entre el número de dientes del sprocket o el engrane más pequeño. Si está reemplazando una transmisión de banda plana o en "V" divida el diámetro de la polea mayor entre el diámetro de la polea menor.
- Lea en la columna de Relación de Velocidad de la Tabla del paso seleccionado hasta encontrar la relación de velocidad más cercana a la relación requerida. A la derecha encontrará la combinación de poleas, la distancia entre centros, el número de la banda y el factor TIM. Si no encuentra una relación de velocidad suficientemente cercana use el procedimiento para Diseño de Transmisión No en Existencia.
- Vaya a las Tablas de Capacidad de Potencia para el paso de banda seleccionado. En la columna de la izquierda encuentre la velocidad del eje más rápido. Leyendo hacia la derecha encontrará la capacidad de potencia por pulgada de ancho de banda bajo la columna que indique el tamaño de la polea seleccionada.
- Si el número de dientes engranados es 5 o menos, habrá un factor TIM (ya encontrado en el paso D). Multiplique la potencia básica por pulgada de ancho de banda obtenida en el paso E por el factor TIM (si aplica) para encontrar la potencia corregida por pulgada de ancho de banda.
- Divida la Potencia de Diseño calculada en el paso A entre la potencia corregida para encontrar el ANCHO DE BANDA NOMINAL. Esto nos dará el ancho final tanto de la banda como de la polea. Si el resultado es una fracción use el siguiente tamaño de línea.

La mayoría de las transmisiones pueden seleccionarse utilizando los Procedimientos de Selección de Transmisión en Existencia. Sin embargo si su transmisión requiere de una o más poleas que no sean de línea, debido a una aplicación inusual o a especificaciones especiales, siga el procedimiento que se describe a continuación para seleccionar las poleas de tiempo adecuadas a su aplicación.

SE NECESITA LA INFORMACIÓN SIGUIENTE PARA SELECCIONAR LA TRANSMISIÓN:

1. POTENCIA (HP) Y TIPO DE LA UNIDAD MOTRIZ.
2. RPM DE LA UNIDAD MOTRIZ.
3. RPM DE LA MÁQUINA IMPULSADA.
4. LOS DIÁMETROS DE LOS EJES Y LAS DIMENSIONES DE LOS CUÑEROS.
5. LA DISTANCIA ENTRE CENTROS REQUERIDA, EXACTA O APROXIMADA.
6. LAS CONDICIONES DE OPERACIÓN DE LA TRANSMISIÓN.

UN EJEMPLO DE TRANSMISIÓN DE POLEAS DE TIEMPO NO EN EXISTENCIA:

1. LA UNIDAD MOTRIZ ES UN MOTOR DE 40 HP, DISEÑO NEMA "B".
2. LA VELOCIDAD DEL MOTOR ES DE 1800 RPM (1750 RPM A PLENA CARGA).
3. LA MÁQUINA IMPULSADA ES UN MOLINO DE MARTILLOS QUE DEBE GIRAR A 1250 RPM.
4. EL EJE DEL MOTOR ES DE 1 $\frac{1}{2}$ "; EL EJE DEL MOLINO ES DE 1 $\frac{5}{16}$ ". AMBOS TIENEN CUÑEROS ESTÁNDAR.
5. LA TRANSMISIÓN REQUIERE DE UNA DISTANCIA ENTRE CENTROS APROXIMADA DE 24".
6. LA TRANSMISIÓN OPERA 8 HORAS DIARIAS.

PROCEDIMIENTO DE SELECCIÓN

Paso 1 – Calcule la Potencia de Diseño

- A. Vaya a la Tabla 1 (página K-21), para seleccionar la clase de la unidad motriz y a la tabla 2 para ver el tipo de maquina impulsada. La clase en la Tabla de Factores de Servicio debe corresponder a la determinada en la Tabla de Clasificación de la Unidad Motriz. Revise si requiere un factor de servicio adicional debido a condiciones inusuales como puede ser operación continua y/o el uso de poleas idler.

Ejemplo: La Tabla 1 nos indica que la unidad motriz es clase II y la Tabla 2 nos muestra que un molino de martillos en clase 2 tiene un factor de servicio de 1.9.

- B. La potencia de diseño se calcula multiplicando la potencia del motor a plena carga por el Factor de Servicio. Esta es la potencia a la que se debe seleccionar la transmisión.

Ejemplo: Potencia de Diseño = 40 × 1.9 = 76 HP

Paso 2 – Seleccione el paso de la Banda

Localice las RPM del eje más rápido en la Tabla 4. Siga esta línea hasta que se intersecte con la línea de la Potencia de Diseño calculada en el paso 1. En ese punto se indica el paso de la banda requerido para la transmisión.

Ejemplo: La Tabla 4 indica que el paso de la banda debe ser de $\frac{7}{8}$ " (XH).

Paso 3: Encuentre la Relación de Velocidad

Divida las RPM de la máquina más rápida entre las RPM de la Máquina más lenta. Esto le dará la relación de velocidad.

$$\frac{\text{RPM eje más rápido}}{\text{RPM eje más lento}} = \text{relación de velocidad}$$

Si está reemplazando una transmisión de cadena o de engranes, divida el número de dientes de sprocket o engrane más grande entre el número de dientes del sprocket o el engrane más pequeño.

Ejemplo:

$$\frac{1750}{1250} = \text{relación 1.4}$$

Paso 4 – Seleccione el tamaño de las poleas

- A. Debe tratar de usar al menos una polea en existencia en la transmisión, de preferencia la más grande. Si las dos son de tamaño estándar, utilice las tablas de selección con el procedimiento de Selección de Transmisión en Existencia.
- B. Si la aplicación especifica un diámetro mínimo o máximo para una de las poleas, empiece con ese diámetro (o número de ranuras). Cerciórese que esa polea cumpla con el mínimo número recomendado de ranuras de acuerdo al paso de banda seleccionado (Página K-4). Ejemplo: La Tabla de Diámetros Mínimos de Poleas indica que el mínimo número de ranuras recomendado es de 26.
- C. Si no hay limitaciones en el diámetro multiplique el número mínimo de ranuras recomendado para la polea más pequeña por la relación de velocidad calculada en el paso 3 y obtenga de ese modo el número de ranuras de la polea mayor. De ser posible utilice el siguiente tamaño estándar en existencia; de esta forma la transmisión será más económica. Para mantener la relación de velocidad, divida el número de ranuras de la polea mayor entre la relación, esto nos dará el número de ranuras que debe tener la polea menor.

Ejemplo: El mínimo número recomendado de ranuras es 26 (determinado en el paso B).

Multiplique ese tamaño por la relación de velocidad calculada en el Paso 3 para encontrar el tamaño de la polea mayor:

$$26 \times 1.4 = 35.4$$

El siguiente tamaño estándar es para una polea de 40 ranuras. Dividiendo 40 entre la relación de velocidad 1.4 encontramos el número de ranuras de la polea pequeña.

$$\frac{40}{1.4} = 28.6$$

En este caso, utilizando una polea estándar de 40 ranuras, los tamaños de las poleas quedan determinados como:

$$\text{Motriz} = 29 \text{ XH, Impulsada} = 40 \text{ XH}$$

- D. Calcule la velocidad lineal o periférica de la polea. La velocidad lineal es igual a 0.262 × DE de la polea × RPM de la polea.

Ejemplo: El diámetro de la polea (29XH) de nuestro ejercicio es de 7.967" y lo encontramos en las Tablas de Diámetro de Poleas.

Diseño de Transmisión No en Existencia



$$7.967 \times .262 \times 1750 = 3653 \text{ ppm (pies por minuto)}$$

Consulte a *Martin* si la velocidad lineal o periférica de la polea excede los 6500 ppm.

Paso 5 — Determine la Longitud de la Banda y la Distancia entre Centros

- A. Para calcular la longitud de la banda cuando se conoce la distancia entre centros utilice la siguiente fórmula:

$$L = 2C + 1.57 (D + d) + \frac{(D - d)^2}{4C}$$

Corrija la distancia entre centros sumando (si la longitud estándar de la banda es mayor) o restando (si la longitud estándar de la banda es menor) la mitad de la diferencia entre la longitud calculada de la banda y la longitud de la banda estándar.

Ejemplo: El cálculo de la longitud de la banda de nuestra transmisión usando 24" de distancia entre centros es como sigue:

$$L = 2(24) + 1.57 (11.141 + 8.077) + \frac{(11.141 - 8.077)^2}{4 (24)} = 78.27"$$

En las Tablas de Selección encontramos un largo estándar de 77 pulgadas; por lo anterior corregimos el resultado para encontrar la distancia entre centros ajustada:

$$78.27 - 77 = 1.27 \quad 1.27 / 2 = 0.635"$$

Distancia entre centros = 24" - 0.635" con una banda 770XH

- B. Para calcular la distancia entre centros cuando se conoce el largo de la banda utilice la siguiente fórmula:

$$C = \frac{b + \sqrt{b^2 - 32 (D - d)^2}}{16}$$

Calculamos la distancia entre centros usando una banda estándar con largo de paso 77".

$$b = 4 (77) - 6.28318 (11.141 + 8.077) = 187.25$$

$$C = \frac{187.25 + \sqrt{(187.25)^2 - 32 (11.141 - 8.077)^2}}{16} = 23.356"$$

VALORES:

- C = Distancia Entre Centros
- L = Largo de Paso de la Banda
- D = Diámetro de Paso de la Polea Mayor
- d = Diámetro de Paso de la Polea Menor
- b = 4L - 6.28318 (D + d)

NOTA: Utilice estas fórmulas únicamente cuando la distancia entre centros pueda ser ajustada en la transmisión. Consulte a *Martin* para aplicaciones con distancias entre centros exactas y fijas.

Paso 6 — Determine el Ancho de la Transmisión

- A. Vaya a las Tablas de Capacidad de Potencia para el paso de banda seleccionado. En la columna de la extrema izquierda lea hasta encontrar las RPM del eje más rápido. En ese renglón y bajo la columna del diámetro de polea seleccionado está indicada la capacidad de potencia en HP por pulgada de ancho de banda. Si el tamaño buscado no se indica, interpole los valores.

Ejemplo: Por interpolación en la tabla de Capacidad de Potencia para bandas sección XH encontramos que la polea de nuestra transmisión (29 dientes a 1750 RPM en el eje más rápido) tiene una capacidad de 18.61 HP por pulgada de ancho de banda.

- B. Encuentre el número de dientes engranados (TIM) usando las siguientes fórmulas:

$$\text{Arco de Contacto} = 180^\circ - \frac{60 (D - d)}{C}$$

$$\text{Dientes Engranados} = \frac{\text{Arco de Contacto} \times n}{360}$$

En donde n = Número de dientes de polea más pequeña.

Ejemplo: El número de dientes engranados para esta aplicación es:

$$\text{Arco de Contacto} = 180 - \frac{60 (11.141 - 8.077)}{23.365} = 172.132$$

$$\text{TIM} = \frac{172.132 \times 29}{360} = 13.866$$

TIM	Factor F
6 ó más	1.00
5	.80
4	.60
3	.40
2 ó más	.20

FACTOR TIM
DIENTES ENGRANADOS

Si el número de dientes engranados (TIM) es de 5 o menos multiplique la potencia por pulgada de ancho de banda por el factor F. De este modo obtendrá la potencia corregida por pulgada de ancho de banda.

Ejemplo: En esta transmisión no hay factor TIM que aplicar ya que el factor para 6 o más dientes engranados es 1.0.

- C. Divida la Potencia de Diseño calculada en el paso 1B entre la potencia corregida por pulgada de ancho de banda obtenida en los pasos 6A y 6B para encontrar el ancho de banda nominal. Si el resultado contiene una fracción use el siguiente ancho estándar.

Ejemplo:

$$76 \text{ HP} / 18.61 \text{ HP} = 4.08 \text{ ancho nominal.}$$

(continua en la página K-63.)

En la tabla inferior encontramos que un factor de ancho de 4.08 corresponde más a una banda de 4" de ancho (estándar como lo indica el área sombreada) que a una de 3½" (para una banda XH de 7/8").

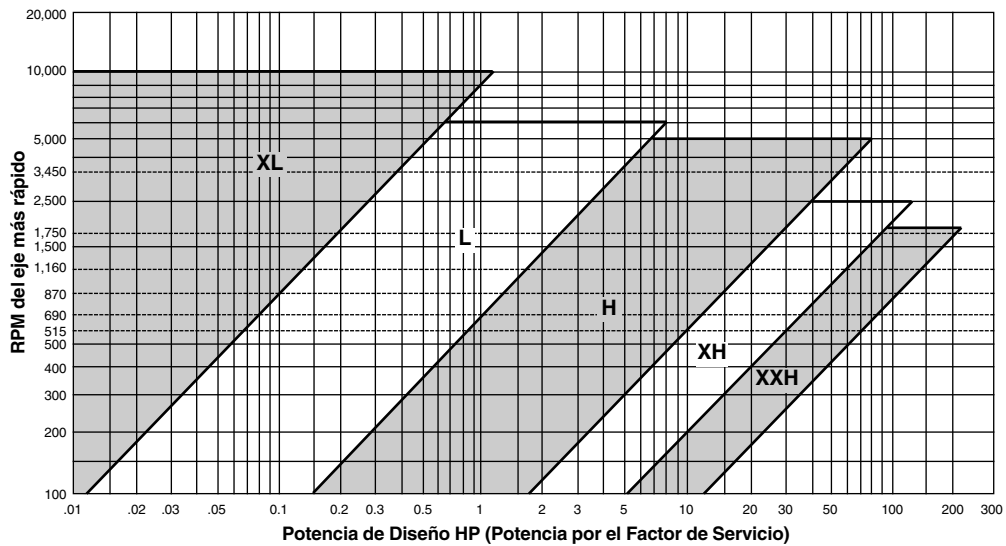
Por lo tanto el ancho de banda final es de 4.0".

Solicite a *Martin*

- (1) 40XH400 F
- (1) Buje F barrenado a 1¹⁵/₁₆"
- (1) 29XH400 E (MTO fabricada sobre pedido)
- (1) Buje E barrenado a 1⁷/₈"

(Una revisión de los límites de barreno, número de dientes y ancho de las Dimensiones de Poleas en Existencia muestra que todo el material está en existencia.)

Tabla 4



Tensiones de Trabajo Permitidas (T.) en Libras

Anchos de banda	¼	5/16	3/8	7/16	½	5/8	¾	7/8	1	1¼	1½	1¾	2	2½	3	3½	4	5	6	7	8	9	10	11	12	13	14
Paso de banda	1/5"	6	8	11	14	17	23	29	35	41	53	64															
	3/8"			15	19	23	31	39	47	55	71	86	101	118	150	185											
	½"				59	80	99	120	140	181	218	258	300	381	470	568	666	861	1050	1245	1445						
	7/8"								191	246	298	351	409	520	642	775	909	1175	1433	1698	1971	2235	2502	2752	3025	3278	3555
	1¼"								234	302	365	431	501	636	786	950	1114	1439	1755	2080	2415	2738	3065	3372	3707	4015	4357
factor de ancho	.15	.21	.28	.35	.42	.57	.71	.86	1.0	1.29	1.56	1.84	2.14	2.72	3.36	4.06	4.76	6.15	7.50	8.89	10.32	11.70	13.10	14.41	15.84	17.16	18.62

Las áreas sombreadas corresponden a bandas con anchos estándar.

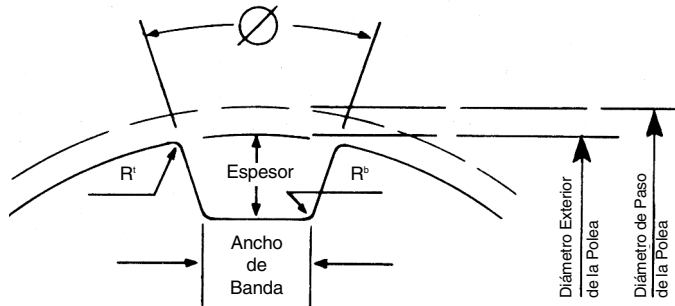
Información para Poleas de Tiempo

Las bandas de tiempo son de transmisión positiva y deben instalarse ajustadas con precisión a la polea, ni muy apretadas ni muy flojas. El enganche positivo de las bandas elimina la necesidad de la tensión inicial. En consecuencia el instalar una banda de esta forma (ajustada y no muy tensa), asegura que la vida útil de la banda sea más larga, un menor desgaste en los rodamientos y una operación más silenciosa. No es necesaria la carga previa con lo que eliminamos una de las principales causas de falla prematura de la banda. Las bandas de paso de $1\frac{1}{4}$ " y de $\frac{7}{8}$ " por regla general pueden ser instaladas ligeramente flojas (debido a que la sección del diente es más profunda), a menos que la aplicación implique cargas de impacto o reversibles anormalmente altas. Consulte al fabricante, para recomendaciones adicionales de instalación y tensado de las bandas de tiempo.

Nota:

La experiencia nos revela que un gran porcentaje de los problemas con las poleas de tiempo son provocados por utilizar poleas con diámetros muy pequeños. Como regla general, una transmisión manejando la carga total de diseño por pulgada de ancho de banda, no debe tener una polea con diámetro menor al ancho total de la banda aun cuando dicha polea esté dentro de los límites indicados en la tabla de diámetros mínimos de poleas.

PERFILES DE LAS RANURAS DE LAS POLEAS DE TIEMPO



Pasos de Banda Estándar	Paso aprox.	Perfil de Diente de la banda	Ancho de Banda	Espesor	O	R ^b	R ^t
$\frac{1}{8}$ (XL)	.187	F	.068 +.002 -.000	.060 +.000 -.002	$40^\circ \pm 3^\circ$	$\frac{1}{64}$ MÁX.	.015 +.002 -.000
$\frac{1}{8}$ (XL)	.200	H	.052 +.002 -.000	.065 +.000 -.003	$50^\circ \pm 3^\circ$	$\frac{1}{64}$ MÁX.	.025 +.002 -.000
$\frac{1}{8}$ (XL)	.234	D	.080 +.003 -.000	.073 +.000 -.004	$40^\circ \pm 3^\circ$	$\frac{1}{32}$ MÁX.	.030 +.005 -.000
$\frac{3}{8}$ (L)	.375	C	.120 +.004 -.000	.105 +.000 -.004	$40^\circ \pm 3^\circ$	$\frac{3}{64}$ MÁX.	.046 +.005 -.000
$\frac{1}{2}$ (H)	.500	B	.165 +.005 -.000	.120 +.000 -.005	$40^\circ \pm 3^\circ$	$\frac{1}{16}$ MÁX.	$\frac{1}{16}$ +.005 -.000
$\frac{7}{8}$ (XH)	.875	G	.311 +.006 -.000	.281 +.000 -.005	$40^\circ \pm 3^\circ$	$\frac{5}{64}$ MÁX.	$\frac{3}{32}$ +.005 -.000
$1\frac{1}{4}$ (XXH)	1.250	E	.479 +.007 -.000	.406 +.000 -.005	$40^\circ \pm 3^\circ$	$\frac{1}{32}$ MÁX.	$\frac{1}{8}$ +.005 -.000

XL - Paso de 1/5"

RPM del eje más rápido	HP por 1" de Ancho de Banda para Varias Poleas*												
	10XL .637 D.P.	11XL .700 D.P.	12XL .764 D.P.	14XL .891 D.P.	15XL .955 D.P.	16XL 1.019 D.P.	18XL 1.146 D.P.	20XL 1.273 D.P.	21XL 1.337 D.P.	22XL 1.401 D.P.	24XL 1.528 D.P.	28XL 1.783 D.P.	30XL 1.910 D.P.
100	.02	.02	.02	.03	.03	.03	.04	.04	.04	.04	.05	.06	.06
200	.04	.04	.05	.06	.06	.07	.07	.08	.08	.09	.10	.11	.12
300	.06	.07	.07	.09	.09	.10	.11	.12	.13	.13	.14	.17	.18
400	.08	.09	.10	.11	.12	.13	.14	.16	.17	.17	.19	.23	.24
500	.10	.11	.12	.14	.15	.16	.18	.20	.21	.22	.24	.29	.30
600	.12	.13	.14	.17	.18	.19	.22	.24	.26	.27	.29	.34	.37
700	.14	.15	.17	.20	.21	.23	.26	.28	.30	.31	.34	.40	.43
800	.16	.17	.19	.23	.24	.26	.30	.33	.34	.36	.40	.46	.49
900	.18	.20	.22	.26	.27	.30	.33	.37	.39	.40	.44	.51	.55
1000	.20	.22	.24	.29	.31	.33	.37	.41	.43	.45	.49	.57	.62
1100	.22	.25	.26	.31	.34	.36	.40	.45	.47	.49	.54	.63	.68
1160	.23	.26	.28	.33	.36	.38	.42	.46	.50	.52	.56	.66	.71
1200	.24	.27	.29	.34	.37	.39	.44	.49	.52	.54	.59	.68	.74
1300	.26	.29	.31	.37	.40	.42	.48	.53	.56	.58	.64	.74	.80
1400	.28	.31	.34	.40	.43	.46	.52	.57	.60	.63	.69	.80	.86
1500	.30	.34	.36	.43	.46	.49	.55	.61	.64	.67	.74	.86	.92
1600	.33	.36	.40	.46	.49	.53	.59	.65	.69	.72	.79	.91	.98
1700	.35	.38	.42	.49	.52	.56	.63	.67	.73	.77	.83	.97	1.04
1750	.36	.39	.43	.50	.53	.58	.64	.72	.75	.79	.86	1.00	1.07
1800	.37	.40	.44	.51	.55	.59	.66	.74	.77	.81	.88	1.03	1.10
2000	.41	.45	.49	.57	.62	.65	.74	.82	.86	.90	.98	1.15	1.23
2200	.45	.49	.54	.63	.68	.72	.81	.90	.94	.99	1.08	1.25	1.34
2400	.49	.54	.59	.68	.74	.79	.88	.98	1.03	1.07	1.18	1.37	1.46
2600	.53	.58	.64	.74	.80	.85	.96	1.06	1.12	1.17	1.25	1.48	1.58
2800	.57	.63	.69	.80	.86	.92	1.03	1.15	1.20	1.26	1.37	1.59	1.71
3000	.61	.67	.74	.86	.92	.98	1.10	1.23	1.28	1.34	1.46	1.71	1.82
3200	.65	.72	.79	.91	.98	1.05	1.18	1.30	1.37	1.43	1.56	1.81	1.94
3400	.69	.77	.83	.97	1.04	1.11	1.25	1.38	1.45	1.52	1.66	1.92	2.05
3500	.72	.79	.86	1.00	1.07	1.15	1.28	1.42	1.49	1.57	1.71	1.98	2.11
3600	.74	.81	.88	1.03	1.10	1.18	1.32	1.46	1.54	1.61	1.75	2.03	2.16
3800	.78	.83	.93	1.09	1.17	1.24	1.39	1.54	1.62	1.70	1.84	2.13	2.27
4000	.82	.90	.98	1.15	1.23	1.30	1.46	1.63	1.71	1.78	1.94	2.24	2.39
4200	.86	.94	1.03	1.20	1.28	1.37	1.53	1.71	1.78	1.86	2.03	2.35	2.50
4400	.90	.99	1.08	1.25	1.34	1.43	1.61	1.78	1.86	1.95	2.12	2.45	2.61
4600	.94	1.03	1.13	1.31	1.40	1.50	1.68	1.86	1.95	2.04	2.21	2.55	2.71
4800	.98	1.07	1.18	1.37	1.46	1.56	1.75	1.94	2.03	2.13	2.30	2.65	2.82
5000	1.02	1.12	1.23	1.42	1.52	1.63	1.82	2.01	2.11	2.20	2.39	2.75	2.92
5500	—	—	—	—	1.67	1.78	2.00	2.20	2.30	2.41	2.61	2.99	3.18
6000	—	—	—	—	1.82	1.94	2.16	2.39	2.50	2.61	2.82	3.23	3.41
6500	—	—	—	—	1.96	2.09	2.34	2.57	2.69	2.80	3.03	3.42	3.64
7000	—	—	—	—	2.11	2.24	2.50	2.75	2.87	2.99	3.23	3.65	3.84
7500	—	—	—	—	2.25	2.39	2.66	2.92	3.05	3.18	3.41	3.84	4.03
8000	—	—	—	—	—	—	2.82	3.10	3.23	3.34	3.59	4.02	4.21
8500	—	—	—	—	—	—	2.97	3.26	3.39	3.52	3.76	4.19	4.37
9000	—	—	—	—	—	—	3.13	3.41	3.55	3.68	3.92	4.34	4.51
9500	—	—	—	—	—	—	3.28	3.56	3.70	3.83	4.07	4.47	4.63
10000	—	—	—	—	—	—	3.41	3.71	3.84	3.97	4.21	4.59	4.72

Tabla de Ancho de Banda XL

Factor de Ancho de Banda	.15	.28	.35	.42	.57	.71	.86	1.00	1.29	1.56
Ancho de Banda	1/4	3/8	7/16	1/2	5/8	3/4	7/8	1	1 1/4	1 1/2
Código de Ancho de Banda	025	037	043	050	062	075	087	100	125	150

Las áreas sombreadas corresponden a bandas con anchos estándar.

* Las capacidades de potencia son para transmisiones convencionales de reducción de velocidad.

• El diámetro de la polea es menor que el diámetro mínimo recomendado. Debe esperarse una reducción en la vida útil de la banda. De ser posible sugiera una alternativa.

L

Capacidad de Potencia (HP)



L - Paso de 3/8"

RPM del eje más Rápido	HP por 1" de Ancho de Banda para Varias Poleas*																		
	10L 1.194 D.P.	12L 1.432 D.P.	13L ■ 1.552 D.P.	14L 1.671 D.P.	15L ■ 1.790 D.P.	16L 1.910 D.P.	17L ■ 2.029 D.P.	18L 2.149 D.P.	19L ■ 2.268 D.P.	20L 2.387 D.P.	21L ■ 2.507 D.P.	22L 2.626 D.P.	24L 2.865 D.P.	26L 3.104 D.P.	28L 3.342 D.P.	30L 3.581 D.P.	32L 3.820 D.P.	40L 4.775 D.P.	48L 5.730 D.P.
100	.05	.06	.07	.07	.08	.08	.09	.09	.10	.10	.11	.12	.13	.14	.15	.16	.17	.21	.25
200	.10	.13	.14	.15	.16	.17	.18	.19	.20	.21	.22	.23	.25	.27	.29	.31	.33	.42	.50
300	.16	.19	.20	.22	.23	.25	.27	.28	.30	.31	.33	.34	.38	.41	.44	.47	.50	.63	.75
400	.21	.25	.27	.29	.31	.33	.35	.38	.40	.42	.44	.46	.50	.54	.58	.62	.67	.83	1.00
500	.26	.31	.34	.37	.39	.42	.44	.47	.50	.52	.55	.57	.63	.68	.73	.78	.83	1.04	1.24
600	.31	.37	.41	.44	.47	.50	.53	.56	.59	.63	.66	.69	.75	.81	.87	.94	1.00	1.24	1.49
700	.37	.44	.47	.51	.55	.58	.62	.66	.69	.73	.77	.80	.87	.95	1.02	1.09	1.16	1.45	1.73
800	.42	.50	.54	.58	.62	.67	.71	.75	.79	.83	.87	.92	1.00	1.08	1.16	1.24	1.32	1.65	1.97
870	.45	.54	.59	.63	.68	.73	.77	.82	.86	.91	.95	1.00	1.08	1.17	1.26	1.35	1.44	1.79	2.14
900	.47	.56	.61	.66	.70	.75	.80	.84	.89	.94	.98	1.03	1.12	1.21	1.30	1.40	1.49	1.85	2.21
1000	.52	.62	.68	.73	.78	.83	.89	.94	.99	1.04	1.09	1.14	1.24	1.34	1.45	1.55	1.65	2.05	2.44
1100	.57	.69	.75	.80	.86	.92	.97	1.03	1.08	1.14	1.20	1.25	1.36	1.48	1.59	1.70	1.81	2.25	2.67
1160	.60	.72	.79	.85	.91	.97	1.03	1.08	1.14	1.20	1.26	1.32	1.44	1.56	1.67	1.79	1.91	2.36	2.81
1200	.63	.75	.81	.88	.94	1.00	1.06	1.12	1.18	1.24	1.30	1.36	1.49	1.61	1.73	1.85	1.97	2.44	2.90
1300	.68	.81	.88	.95	1.01	1.08	1.15	1.21	1.28	1.34	1.41	1.48	1.61	1.74	1.87	2.00	2.13	2.63	3.12
1400	.73	.87	.95	1.02	1.09	1.16	1.23	1.30	1.38	1.45	1.52	1.59	1.73	1.87	2.01	2.15	2.29	2.82	3.34
1500	.78	.94	1.02	1.09	1.16	1.24	1.32	1.40	1.47	1.55	1.62	1.70	1.85	2.00	2.15	2.30	2.44	3.01	3.55
1600	.83	1.00	1.08	1.16	1.24	1.32	1.41	1.49	1.57	1.65	1.73	1.81	1.97	2.13	2.28	2.44	2.60	3.20	3.76
1700	.89	1.06	1.15	1.23	1.32	1.41	1.49	1.58	1.66	1.75	1.83	1.92	2.09	2.26	2.42	2.59	2.75	3.38	3.97
1750	.91	1.09	1.17	1.27	1.36	1.45	1.54	1.62	1.71	1.80	1.89	1.98	2.15	2.32	2.49	2.66	2.83	3.47	4.06
1800	—	1.12	1.21	1.30	1.39	1.49	1.58	1.67	1.76	1.85	1.94	2.03	2.21	2.38	2.56	2.73	2.90	3.55	4.16
1900	—	1.18	1.27	1.38	1.47	1.57	1.66	1.76	1.85	1.95	2.04	2.14	2.32	2.51	2.69	2.87	3.05	3.73	4.35
2000	—	1.24	1.35	1.45	1.55	1.65	1.75	1.85	1.95	2.05	2.15	2.25	2.44	2.63	2.82	3.01	3.19	3.89	4.54
2200	—	1.36	1.48	1.59	1.70	1.81	1.92	2.03	2.14	2.25	2.35	2.46	2.67	2.88	3.08	3.28	3.49	4.23	4.89
2400	—	1.49	1.61	1.73	1.85	1.97	2.09	2.21	2.32	2.44	2.56	2.67	2.90	3.12	3.34	3.56	3.76	4.54	5.21
2500	—	1.55	1.68	1.80	1.92	2.05	2.17	2.30	2.42	2.54	2.66	2.78	3.01	3.24	3.47	3.68	3.90	4.69	5.35
2600	—	1.61	1.74	1.87	2.00	2.13	2.26	2.38	2.51	2.63	2.76	2.99	3.12	3.36	3.59	3.81	4.03	4.83	5.48
2800	—	1.73	1.87	2.01	2.14	2.29	2.42	2.56	2.69	2.82	2.96	3.09	3.34	3.59	3.83	4.06	4.29	5.10	5.73
3000	—	1.85	2.00	2.15	2.29	2.44	2.59	2.73	2.87	3.01	3.15	3.29	3.55	3.81	4.06	4.30	4.54	5.35	5.94
3200	—	—	2.13	2.28	2.44	2.60	2.74	2.90	3.04	3.19	3.34	3.48	3.76	4.03	4.29	4.54	4.77	5.57	6.11
3400	—	—	2.26	2.42	2.58	2.75	2.91	3.07	3.22	3.37	3.53	3.67	3.97	4.24	4.50	4.76	4.99	5.78	6.23
3500	—	—	2.32	2.49	2.65	2.83	2.99	3.15	3.31	3.46	3.62	3.77	4.06	4.35	4.61	4.86	5.10	5.87	6.27
3600	—	—	—	2.55	2.73	2.90	3.07	3.23	3.39	3.55	3.71	3.86	4.16	4.45	4.72	4.97	5.21	5.95	6.31
3800	—	—	—	2.69	2.86	3.03	3.22	3.40	3.56	3.73	3.89	4.05	4.35	4.64	4.91	5.16	5.40	6.09	6.33
4000	—	—	—	2.83	3.00	3.20	3.37	3.56	3.73	3.89	4.06	4.23	4.54	4.83	5.10	5.34	5.57	6.21	6.31
4200	—	—	—	—	3.15	3.34	3.53	3.72	3.88	4.06	4.23	4.40	4.72	5.01	5.28	5.52	5.74	6.28	6.23
4400	—	—	—	—	3.28	3.49	3.67	3.86	4.04	4.22	4.40	4.57	4.89	5.19	5.44	5.68	5.88	6.33	†6.09
4600	—	—	—	—	3.41	3.63	3.82	4.01	4.20	4.38	4.56	4.73	5.05	5.34	5.59	5.82	6.01	6.35	†5.89
4800	—	—	—	—	3.54	3.77	3.96	4.17	4.35	4.54	4.72	4.89	5.20	5.48	5.73	5.94	6.12	6.32	†5.63
5000	—	—	—	—	3.67	3.91	4.10	4.31	4.50	4.68	4.86	5.04	5.35	5.63	5.86	6.06	6.20	6.26	†5.30
5200	—	—	—	—	3.81	4.03	4.23	4.45	4.63	4.82	5.01	5.18	5.48	5.76	5.98	6.15	6.27	†6.16	†4.91
5400	—	—	—	—	3.93	4.17	4.37	4.59	4.77	4.96	5.14	5.31	5.61	5.88	6.07	6.23	6.32	†6.01	†4.44
5600	—	—	—	—	4.05	4.29	4.50	4.72	4.91	5.09	5.28	5.44	5.73	5.98	6.16	6.28	6.34	†5.83	†3.89
5800	—	—	—	—	4.17	4.42	4.62	4.84	5.04	5.22	5.40	5.57	5.84	6.07	6.23	6.32	6.34	†5.60	†3.27
6000	—	—	—	—	4.29	4.55	4.75	4.97	5.15	5.34	5.52	5.68	5.93	6.15	6.28	6.35	6.33	†5.32	†2.57

Tabla de Ancho de Banda L

Factor de Ancho de Banda	.28	.35	.42	.57	.71	.86	1.00	1.29	1.56	1.84	2.14	2.72	3.36
Ancho de Banda	3/8	7/16	1/2	5/8	3/4	7/8	1	1 1/4	1 1/2	1 3/4	2	2 1/2	3
Código de Ancho de Banda	037	043	050	062	075	087	100	125	150	175	200	250	300

Las áreas sombreadas corresponden a bandas con anchos estándar.

* Las capacidades de potencia son para transmisiones convencionales de reducción de velocidad.

■ Tamaños de fabricación especial (no en existencia)

† La velocidad de la banda excede los 6500 ppm – consulte a *Martin*.

• El diámetro de la polea es menor que el diámetro mínimo recomendado. Debe esperarse una reducción en la vida útil de la banda. De ser posible sugiera una alternativa.

H - Paso de 1/2"

RPM del eje más Rápido	HP por 1" de Ancho de Banda para Varias Poleas*																
	14H 2.228 D.P.	16H 2.546 D.P.	17H■ 2.706 D.P.	18H 2.865 D.P.	19H■ 3.024 D.P.	20H 3.183 D.P.	21H■ 3.342 D.P.	22H 3.501 D.P.	24H 3.820 D.P.	26H 4.138 D.P.	28H 4.456 D.P.	30H 4.775 D.P.	32H 5.093 D.P.	36H■ 5.730 D.P.	40H 6.366 D.P.	44H■ 7.003 D.P.	48H 7.639 D.P.
100	.25	.28	.30	.32	.34	.35	.37	.39	.42	.46	.50	.53	.57	.64	.71	.78	.85
200	.50	.57	.60	.64	.67	.71	.74	.78	.85	.92	.99	1.06	1.13	1.27	1.41	1.56	1.70
300	.74	.85	.90	.96	1.01	1.06	1.11	1.17	1.27	1.38	1.49	1.59	1.70	1.91	2.12	2.33	2.54
400	.99	1.13	1.20	1.27	1.34	1.41	1.49	1.56	1.70	1.84	1.98	2.12	2.26	2.54	2.82	3.10	3.38
500	1.24	1.41	1.50	1.59	1.68	1.77	1.86	1.94	2.12	2.30	2.47	2.65	2.82	3.17	3.52	3.87	4.22
600	1.49	1.70	1.80	1.91	2.02	2.12	2.23	2.33	2.54	2.75	2.96	3.17	3.38	3.80	4.22	4.64	5.05
700	1.73	1.98	2.10	2.23	2.35	2.47	2.59	2.72	2.96	3.21	3.45	3.70	3.94	4.43	4.91	5.40	5.88
800	1.98	2.26	2.40	2.54	2.68	2.82	2.96	3.10	3.38	3.66	3.94	4.22	4.50	5.05	5.60	6.15	6.69
900	•2.23	2.54	2.70	2.86	3.01	3.17	3.33	3.49	3.80	4.11	4.43	4.74	5.05	5.67	6.29	6.89	7.50
1000	•2.47	2.82	3.00	3.17	3.35	3.52	3.70	3.87	4.22	4.57	4.91	5.26	5.60	6.29	6.96	7.63	8.30
1100	•2.72	3.10	3.30	3.49	3.68	3.87	4.06	4.26	4.64	5.02	5.40	5.77	6.15	6.90	7.63	8.36	9.08
1160	•2.86	3.27	3.47	3.68	3.88	4.08	4.28	4.48	4.89	5.28	5.68	6.08	6.48	7.26	8.03	8.80	9.55
1200	—	•3.38	3.59	3.80	4.01	4.22	4.43	4.64	5.05	5.46	5.88	6.29	6.69	7.50	8.30	9.08	9.86
1300	—	•3.66	3.89	4.12	4.34	4.57	4.79	5.01	5.46	5.91	6.35	6.79	7.23	8.10	8.95	9.79	10.62
1400	—	•3.94	4.19	4.43	4.67	4.91	5.15	5.39	5.87	6.35	6.83	7.30	7.77	8.69	9.60	10.49	11.36
1500	—	•4.22	•4.48	4.74	5.00	5.26	5.51	5.77	6.28	6.79	7.30	7.80	8.30	9.28	10.24	11.18	12.09
1600	—	•4.50	•4.78	5.05	5.33	5.60	5.87	6.15	6.69	7.23	7.77	8.30	8.82	9.86	10.87	11.85	12.80
1700	—	•4.77	•5.07	5.36	5.65	5.94	6.23	6.52	7.10	7.67	8.23	8.79	9.34	10.43	11.49	12.51	13.50
1750	—	•4.91	•5.22	5.52	5.81	6.11	6.41	6.71	7.30	7.88	8.46	9.03	9.60	10.71	11.79	12.84	13.84
1800	—	•5.05	•5.36	•5.67	5.98	6.28	6.59	6.89	7.50	8.10	8.69	9.28	9.86	10.99	12.09	13.15	14.18
1900	—	•5.42	•5.66	•5.98	6.30	6.62	6.94	7.26	7.90	8.53	9.15	9.76	10.36	11.55	12.69	13.78	14.83
2000	—	•5.60	•5.95	•6.28	6.62	6.96	7.30	7.63	8.29	8.95	9.60	10.24	10.87	12.10	13.27	14.40	15.46
2100	—	—	•6.59	6.94	7.29	7.65	8.00	8.69	9.37	10.05	10.71	11.36	12.63	13.84	14.99	16.08	—
2200	—	—	•6.89	7.26	7.63	8.00	8.36	9.08	9.79	10.49	11.18	11.85	13.16	14.40	15.57	16.66	—
2300	—	—	•7.20	7.58	7.96	8.34	8.72	9.47	10.21	10.93	11.64	12.33	13.68	14.94	16.13	17.23	—
2400	—	—	—	•7.50	7.90	8.29	8.69	9.08	9.85	10.62	11.37	12.09	12.80	14.18	15.46	16.66	17.76
2500	—	—	•7.80	•8.21	8.62	9.03	9.44	10.23	11.02	11.80	12.54	13.27	14.68	15.98	17.18	18.27	—
2600	—	—	—	•8.10	•8.52	8.95	9.37	9.79	10.61	11.42	12.22	12.98	13.72	15.16	16.47	17.67	18.75
2800	—	—	—	•8.69	•9.14	9.59	10.04	10.49	11.35	12.21	13.05	13.84	14.61	16.09	17.41	18.60	19.63
3000	—	—	•9.28	•9.75	10.23	10.70	11.18	12.08	12.98	13.85	14.67	15.46	16.96	18.27	19.42	20.38	—
3200	—	—	•9.85	•10.36	10.85	11.35	11.85	12.79	13.72	14.63	15.46	16.27	17.78	19.06	20.14	20.99	—
3400	—	—	•10.43	•10.95	11.47	11.99	12.51	13.48	14.45	15.37	16.22	17.03	18.53	19.76	20.75	†21.46	—
3500	—	—	•10.71	•11.24	11.77	12.31	12.84	13.82	14.80	15.74	16.59	17.40	18.89	20.08	21.01	†21.63	—
3600	—	—	—	—	•12.07	12.62	13.16	14.16	15.15	16.09	16.95	17.75	19.22	20.37	†21.24	†21.77	—
3800	—	—	—	—	•12.67	13.23	13.79	14.81	15.82	16.78	17.63	18.42	19.85	20.89	†21.60	†21.92	—
4000	—	—	—	—	•13.24	13.82	14.40	15.44	16.46	17.43	18.27	19.04	20.40	†21.31	†21.83	†21.90	—
4200	—	—	—	—	—	•13.81	14.41	15.00	16.04	17.08	18.05	18.87	19.61	20.88	†21.62	†21.93	†21.70
4400	—	—	—	—	—	•14.36	14.97	15.57	16.63	17.67	18.62	19.42	20.12	†21.27	†21.83	†21.87	†21.32
4600	—	—	—	—	•14.90	•15.52	16.13	17.18	18.22	19.16	20.57	†21.58	†21.92	†21.67	†20.73	—	—
4800	—	—	—	—	•15.42	•16.05	16.67	17.71	18.74	19.66	20.37	20.96	†21.81	†21.89	†21.30	†19.93	—
5000	—	—	—	—	•15.93	•16.56	17.19	18.22	19.23	20.12	20.77	†21.29	†21.95	†21.73	†20.77	—	—
5200	—	—	—	•16.41	•17.05	17.69	18.69	19.68	20.53	†21.11	†21.54	†21.99	†21.44	†20.06	—	—	—
5400	—	—	—	•16.89	•17.53	18.16	19.13	20.09	20.90	†21.39	†21.73	†21.93	†21.02	—	—	—	—
5600	—	—	—	•17.34	•17.98	•18.61	19.55	20.47	†21.22	†21.62	†21.85	†21.76	†20.46	—	—	—	—
5800	—	—	—	—	•17.77	•18.41	•19.04	19.93	20.80	†21.49	†21.78	†21.89	†21.50	†19.75	—	—	—
6000	—	—	—	—	—	•18.19	•18.82	•19.41	20.27	†21.10	†21.70	†21.88	†21.85	†21.12	—	—	—

Tabla de Ancho de Banda H

Factor de Ancho de Banda	.42	.57	.71	.86	1.00	1.29	1.56	1.84	2.14	2.72	3.36	4.06	4.76	6.15	7.50	8.89	10.32
Ancho de Banda	1/2	5/8	3/4	7/8	1	1 1/4	1 1/2	1 3/4	2	2 1/2	3	3 1/2	4	5	6	7	8
Código de Ancho de Banda	050	062	075	087	100	125	150	175	200	250	300	350	400	500	600	700	800

Las áreas sombreadas corresponden a bandas con anchos estándar.

* Las capacidades de potencia son para transmisiones convencionales de reducción de velocidad.

■ Tamaños de fabricación especial (no en existencia).

† La velocidad de la banda excede los 6500 ppm – consulte a *Martin*.

• El diámetro de la polea es menor que el diámetro mínimo recomendado. Debe esperarse una reducción en la vida útil de la banda. De ser posible sugiera una alternativa.

XH

Capacidad de Potencia (HP)

Martin

XH - Paso de 7/8"

RPM del eje Más Rápido	HP por 1" de Ancho de Banda para Varias Poleas*									
	18 XH 5.013 D.P.	20 XH 5.570 D.P.	22 XH 6.127 D.P.	24 XH 6.685 D.P.	26 XH 7.241 D.P.	28 XH 7.799 D.P.	30 XH 8.356 D.P.	32 XH 8.910 D.P.	40 XH 11.141 D.P.	
100	•.76	.84	.93	1.01	1.11	1.18	1.26	1.34	1.68	
200	•1.51	1.68	1.85	2.02	2.19	2.36	2.52	2.69	3.37	
300	•2.28	2.52	2.78	3.03	3.28	3.54	3.78	4.03	5.02	
400	•3.03	3.37	3.70	4.03	4.37	4.70	5.02	5.36	6.66	
480	•3.63	4.03	4.43	4.82	5.22	5.62	6.00	6.40	7.95	
500	•3.78	• 4.20	4.61	5.02	5.44	5.85	6.26	6.71	8.26	
510	•3.86	• 4.29	4.71	5.12	5.54	5.97	6.37	6.80	8.42	
570	•4.30	• 4.77	5.25	5.72	6.17	6.65	7.10	7.56	9.36	
600	•4.53	• 5.02	5.52	6.00	6.50	6.98	7.47	7.95	9.82	
680	•5.12	• 5.68	6.24	6.80	7.34	7.88	8.42	8.96	11.04	
700	•5.27	• 5.84	6.42	6.98	7.54	8.10	8.66	9.21	11.35	
800	•6.00	• 6.66	7.31	7.95	8.59	9.21	9.83	10.44	12.80	
870	•6.52	• 7.23	7.92	8.61	9.29	9.97	10.63	11.29	13.79	
900	•6.74	• 7.46	• 8.19	8.90	9.59	10.29	10.97	11.64	14.18	
1000	•7.47	• 8.26	• 9.05	9.82	10.59	11.35	12.08	12.80	15.51	
1100	•8.19	• 9.05	• 9.91	10.75	11.56	12.38	13.15	13.92	16.74	
1160	•8.61	• 9.51	•10.41	11.29	12.13	12.97	13.79	14.57	17.44	
1200	—	• 9.83	•10.75	•11.64	12.51	13.37	14.29	14.99	17.89	
1300	—	•10.59	•11.57	•12.51	13.44	14.32	15.18	16.01	18.94	
1400	—	•11.35	•12.37	•13.37	14.32	15.25	16.14	16.98	19.87	
1500	—	•12.08	•13.15	•14.19	15.18	16.14	17.03	17.89	20.71	
1600	—	•12.80	•13.92	•14.99	16.01	16.98	17.14	18.82	21.42	
1700	—	•13.50	•14.66	•15.76	16.80	17.78	18.68	19.51	21.99	
1750	—	•13.85	•15.03	•16.14	17.17	18.16	19.06	19.87	22.22	
1800	—	—	•15.37	•16.51	•17.56	18.53	19.42	20.22	22.35	
1900	—	—	•16.07	•17.22	•18.65	19.23	20.69	20.86	22.70	
2000	—	—	•16.74	•17.89	•18.94	19.87	20.71	21.42	22.84	
2100	—	—	•17.39	•18.53	•19.56	20.48	21.25	21.88	22.81	
2200	—	—	•18.00	•19.43	•20.14	21.01	21.72	22.27	22.61	
2300	—	—	•18.59	•19.70	•20.67	21.47	22.11	22.55	†22.30	
2400	—	—	•19.31	•20.22	•21.14	21.88	22.42	22.75	†21.65	
2500	—	—	—	•20.71	•21.57	•22.22	22.64	22.84	†20.89	
2600	—	—	—	•21.14	•21.94	•22.49	22.80	22.82	†19.92	
2800	—	—	—	•21.89	•22.49	•22.81	22.81	†22.47	—	
3000	—	—	—	•22.42	•22.80	•22.81	†22.44	†21.65	—	
3200	—	—	—	•22.75	•22.82	•22.47	†21.65	†20.33	—	
3400	—	—	—	•22.84	•22.58	•21.78	†20.42	†18.48	—	
3500	—	—	—	•22.81	†•22.34	†•21.29	†19.64	—	—	
3600	—	—	—	•22.71	†•22.02	†•20.72	†18.73	—	—	
3800	—	—	—	†•22.31	†•21.41	†•19.22	—	—	—	
4000	—	—	—	†•21.65	†•19.92	—	—	—	—	
4200	—	—	—	†•20.71	†•18.33	—	—	—	—	
4400	—	—	—	†•19.47	—	—	—	—	—	

Tabla de Ancho de Banda XH, XXH

Factor de Ancho de Banda	1.00	1.29	1.56	1.84	2.14	2.72	3.36	4.06	4.76	6.15	7.50	8.89	10.32	11.70	13.10	14.41	15.84	17.16	18.62
Ancho de Banda	1	1¼	1½	1¾	2	2½	3	3½	4	5	6	7	8	9	10	11	12	13	14
Código de Ancho de Banda	100	125	150	175	200	250	300	350	400	500	600	700	800	900	1000	1100	1200	1300	1400

Las áreas sombreadas corresponden a bandas con anchos estándar

* Las capacidades de potencia son para transmisiones convencionales de reducción de velocidad.

■ Tamaños de fabricación especial (no en existencia)

† La velocidad de la banda excede los 6500 ppm – consulte a *Martin*.

• El diámetro de la polea es menor que el diámetro mínimo recomendado. Debe esperarse una reducción en la vida útil de la banda. De ser posible sugiera una alternativa.

XL - Paso de 1/8"

Número de Dientes	Diámetro		Número de Dientes	Diámetro		Número de Dientes	Diámetro		Número de Dientes	Diámetro		Número de Dientes	Diámetro	
	D.P.	D.E.		D.P.	D.E.		D.P.	D.E.		D.P.	D.E.		D.P.	D.E.
10XL	.637	.617	33XL	2.101	2.081	55XL	3.501	3.481	77XL	4.902	4.882	99XL	6.303	6.283
11XL	.700	.680	34XL	2.165	2.145	56XL	3.565	3.545	78XL	4.966	4.946	100XL	6.346	6.326
12XL	.764	.744	35XL	2.228	2.208	57XL	3.629	3.609	79XL	5.029	5.009	101XL	6.430	6.410
13XL	.828	.808	36XL	2.292	2.272	58XL	3.692	3.672	80XL	5.093	5.073	102XL	6.494	6.474
14XL	.891	.871	37XL	2.355	2.335	59XL	3.756	3.736	81XL	5.157	5.137	103XL	6.557	6.537
15XL	.955	.935	38XL	2.419	2.399	60XL	3.820	3.800	82XL	5.220	5.200	104XL	6.621	6.601
16XL	1.019	.999	39XL	2.483	2.463	61XL	3.883	3.863	83XL	5.284	5.264	105XL	6.685	6.665
17XL	1.082	1.062	40XL	2.546	2.526	62XL	3.947	3.927	84XL	5.348	5.328	106XL	6.748	6.728
18XL	1.146	1.126	41XL	2.610	2.590	63XL	4.011	3.991	85XL	5.411	5.391	107XL	6.812	6.792
19XL	1.210	1.190	42XL	2.674	2.654	64XL	4.074	4.054	86XL	5.475	5.455	108XL	6.875	6.855
20XL	1.273	1.253	43XL	2.737	2.717	65XL	4.138	4.118	87XL	5.539	5.519	109XL	6.939	6.919
21XL	1.337	1.317	44XL	2.801	2.781	66XL	4.202	4.182	88XL	5.602	5.582	110XL	7.003	6.983
22XL	1.401	1.381	45XL	2.865	2.845	67XL	4.265	4.245	89XL	5.666	5.646	111XL	7.066	7.046
23XL	1.464	1.444	46XL	2.928	2.908	68XL	4.329	4.309	90XL	5.730	5.710	112XL	7.130	7.110
24XL	1.528	1.508	47XL	2.992	2.972	69XL	4.393	4.373	91XL	5.793	5.773	113XL	7.194	7.174
25XL	1.592	1.572	48XL	3.056	3.036	70XL	4.456	4.436	92XL	5.857	5.837	114XL	7.257	7.237
26XL	1.655	1.635	49XL	3.119	3.099	71XL	4.520	4.500	93XL	5.921	5.901	115XL	7.321	7.301
27XL	1.719	1.699	50XL	3.183	3.163	72XL	4.584	4.564	94XL	5.984	5.964	116XL	7.385	7.365
28XL	1.783	1.763	51XL	3.247	3.227	73XL	4.647	4.627	95XL	6.048	6.028	117XL	7.448	7.428
29XL	1.846	1.826	52XL	3.310	3.290	74XL	4.711	4.691	96XL	6.112	6.092	118XL	7.512	7.492
30XL	1.910	1.890	53XL	3.374	3.354	75XL	4.775	4.755	97XL	6.175	6.155	119XL	7.576	7.556
31XL	1.974	1.954	54XL	3.438	3.418	76XL	4.838	4.818	98XL	6.239	6.219	120XL	7.639	7.619
32XL	2.037	2.017												

L - Paso de 3/8"

Número de Dientes	Diámetro		Número de Dientes	Diámetro		Número de Dientes	Diámetro		Número de Dientes	Diámetro		Número de Dientes	Diámetro	
	D.P.	D.E.		D.P.	D.E.		D.P.	D.E.		D.P.	D.E.		D.P.	D.E.
10L	1.194	1.164	33L	3.939	3.909	56L	6.685	6.655	79L	9.430	9.400	102L	12.175	12.145
11L	1.313	1.283	34L	4.058	4.028	57L	6.804	6.774	80L	9.549	9.519	103L	12.295	12.265
12L	1.432	1.402	35L	4.178	4.148	58L	6.923	6.893	81L	9.669	9.639	104L	12.414	12.384
13L	1.552	1.522	36L	4.297	4.267	59L	7.043	7.013	82L	9.788	9.758	105L	12.533	12.503
14L	1.671	1.641	37L	4.417	4.387	60L	7.162	7.132	83L	9.907	9.877	106L	12.653	12.623
15L	1.790	1.760	38L	4.536	4.506	61L	7.281	7.251	84L	10.027	9.997	107L	12.772	12.742
16L	1.910	1.880	39L	4.655	4.625	62L	7.401	7.371	85L	10.147	10.117	108L	12.892	12.862
17L	2.029	1.999	40L	4.775	4.745	63L	7.520	7.490	86L	10.265	10.235	109L	13.011	12.981
18L	2.149	2.119	41L	4.894	4.864	64L	7.639	7.609	87L	10.385	10.355	110L	13.130	13.100
19L	2.268	2.238	42L	5.013	4.983	65L	7.759	7.729	88L	10.504	10.474	111L	13.250	13.220
20L	2.387	2.357	43L	5.133	5.103	66L	7.878	7.848	89L	10.624	10.594	112L	13.369	13.339
21L	2.507	2.477	44L	5.252	5.222	67L	7.998	7.968	90L	10.743	10.713	113L	13.488	13.458
22L	2.626	2.596	45L	5.371	5.341	68L	8.117	8.087	91L	10.862	10.832	114L	13.608	13.578
23L	2.745	2.715	46L	5.491	5.461	69L	8.236	8.206	92L	10.982	10.952	115L	13.727	13.697
24L	2.865	2.835	47L	5.610	5.580	70L	8.356	8.326	93L	11.101	11.071	116L	13.846	13.816
25L	2.984	2.954	48L	5.730	5.700	71L	8.475	8.445	94L	11.220	11.190	117L	13.966	13.936
26L	3.104	3.074	49L	5.849	5.819	72L	8.594	8.564	95L	11.340	11.310	118L	14.085	14.055
27L	3.223	3.193	50L	5.968	5.938	73L	8.714	8.684	96L	11.459	11.429	119L	14.205	14.175
28L	3.342	3.312	51L	6.088	6.058	74L	8.833	8.803	97L	11.579	11.549	120L	14.324	14.294
29L	3.462	3.432	52L	6.207	6.177	75L	8.952	8.922	98L	11.698	11.668	130L	15.518	15.488
30L	3.581	3.551	53L	6.326	6.296	76L	9.072	9.042	99L	11.817	11.787	140L	16.711	16.681
31L	3.700	3.670	54L	6.446	6.416	77L	9.191	9.161	100	11.937	11.907	150L	17.905	17.875
32L	3.820	3.790	55L	6.565	6.535	78L	9.311	9.281	101L	12.056	12.026			

Diámetros de Poleas de Tiempo

H - Paso de 1/2"

Número de Dientes	Diámetro		Número de Dientes	Diámetro		Número de Dientes	Diámetro		Número de Dientes	Diámetro		Número de Dientes	Diámetro	
	D.P.	D.E.		D.P.	D.E.		D.P.	D.E.		D.P.	D.E.		D.P.	D.E.
15H	2.387	2.333	35H	5.570	5.516	55H	8.754	8.700	75H	11.937	11.883	95H	15.120	15.066
16H	2.546	2.492	36H	5.730	5.676	56H	8.913	8.859	76H	12.096	12.042	96H	15.225	15.171
17H	2.706	2.652	37H	5.889	5.835	57H	9.072	9.018	77H	12.255	12.201	97H	15.438	15.384
18H	2.865	2.811	38H	6.048	5.994	58H	9.231	9.177	78H	12.414	12.360	98H	15.597	15.543
19H	3.024	2.970	39H	6.207	6.153	59H	9.390	9.336	79H	12.573	12.519	99H	15.756	15.702
20H	3.183	3.129	40H	6.366	6.312	60H	9.549	9.495	80H	12.732	12.678	100H	15.915	15.861
21H	3.342	3.288	41H	6.525	6.471	61H	9.708	9.654	81H	12.892	12.838	102H	16.234	16.180
22H	3.501	3.447	42H	6.685	6.631	62H	9.868	9.814	82H	13.051	12.997	104H	16.552	16.498
23H	3.661	3.607	43H	6.844	6.790	63H	10.027	9.973	83H	13.210	13.156	106H	16.870	16.816
24H	3.820	3.766	44H	7.003	6.949	64H	10.186	10.132	84H	13.369	13.315	108H	17.189	17.135
25H	3.979	3.925	45H	7.162	7.108	65H	10.345	10.291	85H	13.528	13.474	110H	17.507	17.453
26H	4.138	4.084	46H	7.321	7.267	66H	10.504	10.450	86H	13.687	13.633	115H	18.303	18.249
27H	4.297	4.243	47H	7.480	7.426	67H	10.663	10.609	87H	13.846	13.792	120H	19.099	19.045
28H	4.456	4.402	48H	7.639	7.585	68H	10.823	10.769	88H	14.005	13.952	125H	19.894	19.840
29H	4.615	4.561	49H	7.799	7.745	69H	10.982	10.928	89H	14.165	14.111	130H	20.690	20.636
30H	4.775	4.721	50H	7.958	7.904	70H	11.141	11.087	90H	14.324	14.270	135H	21.486	21.432
31H	4.934	4.880	51H	8.117	8.063	71H	11.300	11.246	91H	14.483	14.429	140H	22.282	22.228
32H	5.093	5.039	52H	8.276	8.222	72H	11.459	11.405	92H	14.642	14.588	145H	23.077	23.023
33H	5.252	5.198	53H	8.435	8.381	73H	11.618	11.564	93H	14.801	14.747	150H	23.873	23.819
34H	5.411	5.357	54H	8.594	8.540	74H	11.777	11.723	94H	14.961	14.907	156H	24.828	24.774

XH - Paso de 7/8"

Número de Dientes	Diámetro		Número de Dientes	Diámetro		Número de Dientes	Diámetro		Número de Dientes	Diámetro		Número de Dientes	Diámetro	
	D.P.	D.E.		D.P.	D.E.		D.P.	D.E.		D.P.	D.E.		D.P.	D.E.
18XH	5.013	4.903	45XH	12.533	12.423	70XH	19.496	19.386	95XH	26.460	26.350	120XH	33.423	33.313
20XH	5.570	5.460	46XH	12.812	12.702	71XH	19.776	19.666	96XH	26.738	26.628	122XH	33.980	33.870
22XH	6.127	6.017	47XH	13.091	12.981	72XH	20.054	19.944	97XH	27.017	26.907	124XH	34.537	34.427
23XH	6.406	6.296	48XH	13.369	13.259	73XH	20.332	20.222	98XH	27.295	27.185	126XH	35.094	34.984
24XH	6.685	6.575	49XH	13.648	13.538	74XH	20.611	20.501	99XH	27.574	27.464	128XH	35.651	35.541
25XH	6.963	6.853	50XH	13.926	13.816	75XH	20.889	20.779	100XH	27.852	27.742	130XH	36.208	36.098
26XH	7.242	7.132	51XH	14.205	14.095	76XH	21.168	21.058	101XH	28.131	28.021	132XH	36.765	36.655
27XH	7.520	7.410	52XH	14.483	14.373	77XH	21.446	21.336	102XH	28.409	28.299	134XH	37.322	37.212
28XH	7.799	7.689	53XH	14.762	14.652	78XH	21.725	21.615	103XH	28.688	28.578	136XH	37.879	37.769
29XH	8.077	7.967	54XH	15.140	14.930	79XH	21.003	21.893	104XH	28.966	28.856	138XH	38.436	38.326
30XH	8.356	8.246	55XH	15.319	15.209	80XH	22.282	22.172	105XH	29.245	29.135	140XH	38.993	38.883
31XH	8.634	8.524	56XH	15.597	15.487	81XH	22.560	22.450	106XH	29.523	29.413	142XH	39.550	39.440
32XH	8.913	8.803	57XH	15.876	15.766	82XH	22.839	22.729	107XH	29.802	29.692	144XH	40.107	39.997
33XH	9.191	9.081	58XH	16.154	16.044	83XH	23.118	23.008	108XH	30.080	29.970	146XH	40.664	40.554
34XH	9.470	9.360	59XH	16.433	16.323	84XH	23.396	23.286	109XH	30.359	30.249	150XH	41.778	41.668
35XH	9.748	9.638	60XH	16.711	16.601	85XH	23.674	23.564	110XH	30.637	30.527			
36XH	10.027	9.917	61XH	16.990	16.880	86XH	23.953	23.843	111XH	30.916	30.806			
37XH	10.305	10.195	62XH	17.268	17.158	87XH	24.231	24.121	112XH	31.194	31.084			
38XH	10.584	10.474	63XH	17.547	17.437	88XH	24.510	24.400	113XH	31.473	31.363			
39XH	10.862	10.752	64XH	17.825	17.715	89XH	24.788	24.678	114XH	31.751	31.641			
40XH	11.141	11.031	65XH	18.104	17.994	90XH	25.067	24.957	115XH	32.030	31.920			
41XH	11.419	11.309	66XH	18.382	18.272	91XH	25.345	25.235	116XH	32.308	32.198			
42XH	11.698	11.588	67XH	18.661	18.551	92XH	25.624	25.514	117XH	32.587	32.477			
43XH	11.976	11.866	68XH	18.939	18.829	93XH	25.902	25.792	118XH	32.865	32.755			
44XH	12.255	12.145	69XH	19.218	19.108	94XH	26.181	26.071	119XH	33.145	33.035			

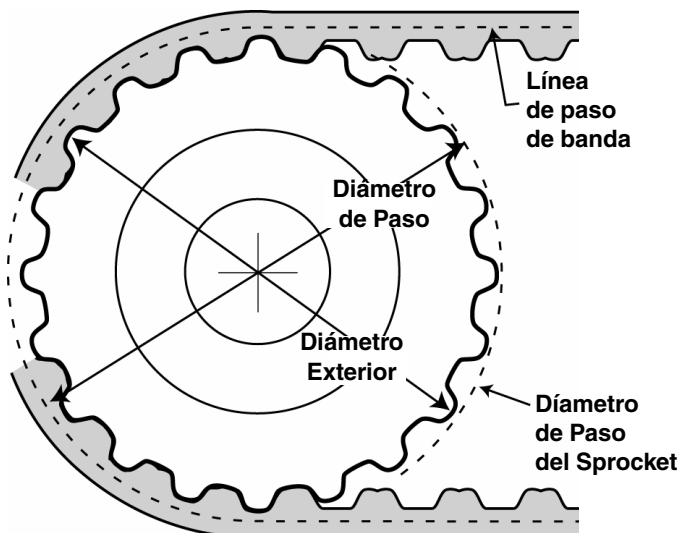
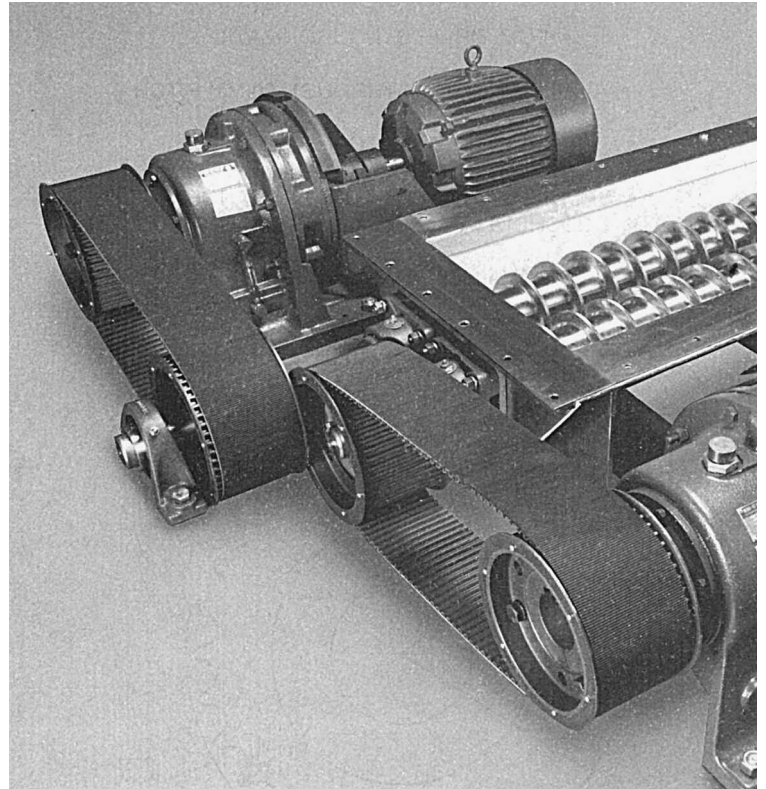
Tolerancias de Diámetro Exterior

Diámetro de Polea	Tolerancia D.E.	Diámetro de polea	Tolerancia D.E.	Diámetro de polea	Tolerancia D.E.	Diámetro de polea	Tolerancia D.E.
0-1"	+0.002 -0.000	2.001" -4"	+0.004 -0.000	7.001" -12"	+0.006 -0.000	20.001 UP	+0.008 -0.000
1.000"-2"	+0.003 -0.000	4.001" -7"	+0.005 -0.000	12.001" -20"	+0.007 -0.000		

SPROCKETS HTS® EN EXISTENCIA

CARACTERÍSTICAS DE LAS TRANSMISIONES HTS®

- Enganche Positivo, a Prueba de Deslizamiento.
- Amplio Rango de Velocidad.
- Velocidades Impulsadas Constantes.
- Amplia Capacidad de Carga.
- No Necesita Lubricación.
- No Requiere de Alta Tensión.
- Disponibles en pasos de 5 mm, 8 mm, 14 mm y 20 mm.
- Operación Económica.



SPROCKETS HTS® DE TORQUE ALTO

- Perfil de Dientes RPP®
- Disponible en Pasos de 5 mm, 8 mm, 14 mm y 20 mm
- En Existencia en Estilos para Buje Intercambiable QD y Taper, así como en Barreno Piloto.

Especificación de las Transmisiones HTS®

ESPECIFICACIONES DE LAS TRANSMISIONES POR BANDA HTS®

Los sprockets HTS® de *Martin* se fabrican en varios tamaños, dimensiones y capacidades para satisfacer los requerimientos de la industria. Esto incluye una gran variedad de cargas, velocidades y aplicaciones demandantes.

Lo siguiente es una explicación de la nomenclatura dimensional de los sprockets HTS® de *Martin* así como de las bandas disponibles actualmente que operarán eficientemente con el perfil del diente *Martin*.

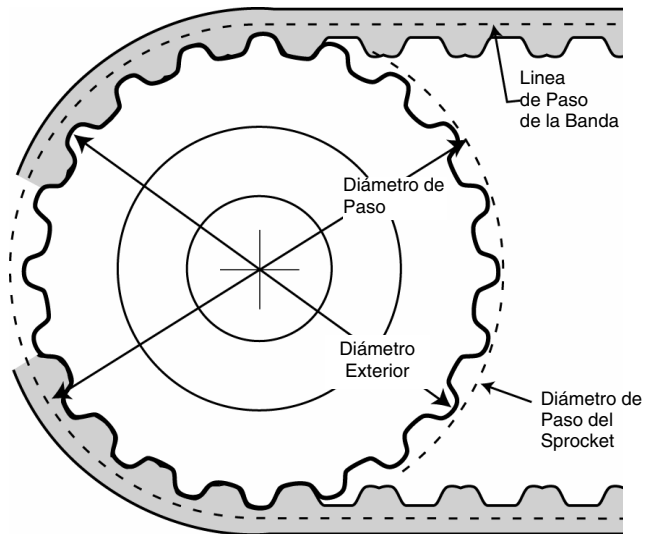
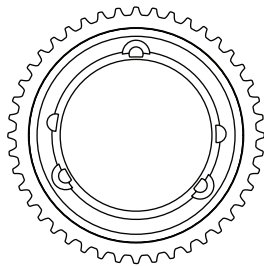
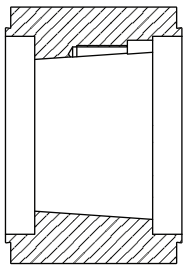
El sprocket HTS® tiene tres dimensiones primarias:
(Número de Dientes / Paso / Ancho)

El paso es la distancia en milímetros desde el centro de una ranura entre dientes al centro de la siguiente, medido en el círculo de paso del sprocket. Cuando la banda está engranada al sprocket, el círculo de paso coincide con la línea de paso de la banda. El diámetro de paso del sprocket siempre es mayor que su diámetro exterior.

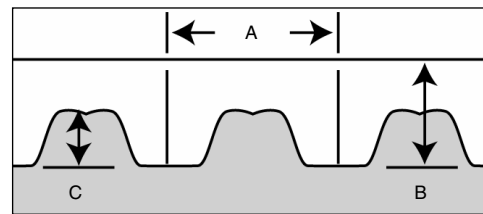
Nota: Las bandas deben operar con sprockets del mismo paso.

De la misma forma que en las especificaciones de sprockets, el paso de la banda es la distancia entre los centros de dos dientes adyacentes, medida en la línea de paso de la banda.

Nota: La línea de paso teórica está en los elementos tensiles. El largo de la banda es la longitud total (circunferencia) en milímetros medida a lo largo de la línea de paso.



P HTS	30	14M	55 - SK
	Número de Dientes		Buje o MPB
	Paso de la Banda	Ancho de la Banda	
	5mm	15, 25	
	8mm	20, 30, 50, 85	
	14mm	40, 55, 85, 115, 170	
	20mm	115, 170, 230, 290, 340	

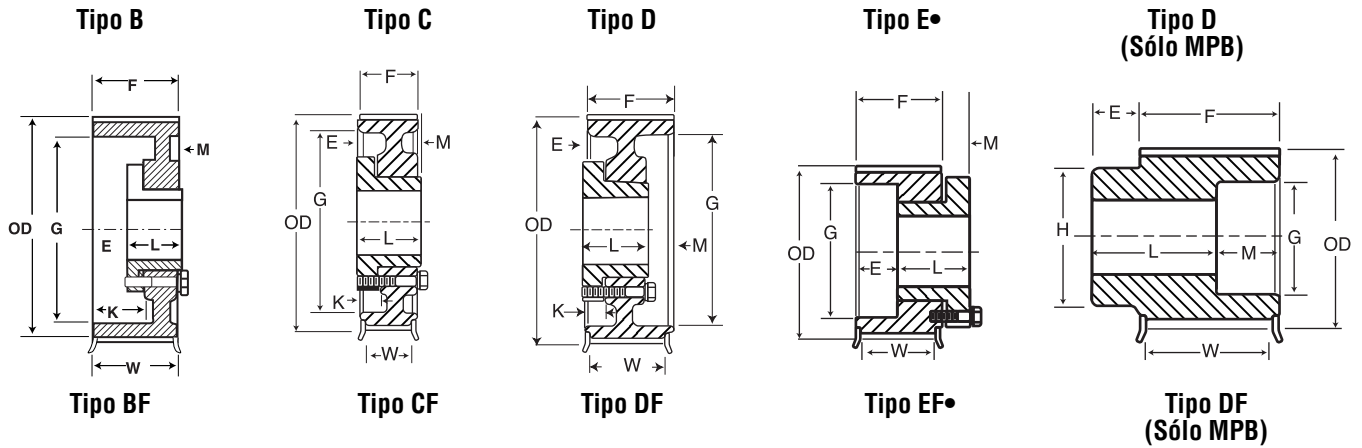


“P” Sprockets HTS® (perfil de dientes RPP®): adecuados para bandas RPP®, RPP® Plus®, Hawk PD® y HTD®.

“P” Los sprockets HTS® están diseñados para operar con bandas con cuerdas de fibra de vidrio.

- Disponible en Pasos de 5mm, 8mm, 14mm, 20mm
- Anchos de Banda:
 - 15mm y 25mm (paso de 5mm)
 - 20mm, 30mm, 50mm y 85mm (paso de 8mm)
 - 40mm, 55mm, 85mm, 115mm y 170mm (paso de 14mm)
 - 115mm, 170mm, 230mm, 290mm y 340mm (paso de 20mm)

Paso de la Banda	A	B	C
5mm	5mm .197"	3.81mm .150"	2.08mm .082"
8mm	8mm .315"	6mm .236"	3.4mm .133"
14mm	14mm .552"	10mm .394"	6.0mm .237"
20mm	20mm .784"	13.2mm .520"	8.4mm .330"



MPB 15mm (0.591") Ancho de Banda (5M-15)																
Número de Dientes	Número de Parte	Barreno	D.P.	Diámetro (Pulgadas)		Tipo +	Barreno Máximo	Dimensiones (Pulgadas)							Peso* Aprox. (lb)	
				D.E..	Ceja			E	L	M	K	H	F	G		W
32	P325M15-MPB	½	2.005	1.960	2.16	D1F	0.88 ◊	0.50	1.73	—	—	1.55	0.84	—	0.65	1.12
34	P345M15-MPB	½	2.130	2.085	2.29	D1F	1.00 ◊	0.50	1.73	—	—	1.68	0.84	—	0.65	1.25
36	P365M15-MPB	½	2.256	2.211	2.41	D1F	1.12 ◊	0.50	1.73	—	—	1.80	0.84	—	0.65	1.39
QD 15mm (0.591") Ancho de Banda (5M-15)																
38	P385M15-JA	JA	2.381	2.336	2.54	•E1F	1.25 ◊	0.67	1.00	0.44	—	—	0.84	1.34	0.65	0.80
40	P405M15-JA	JA	2.506	2.461	2.66	•E1F	1.25	0.67	1.00	0.44	—	—	0.84	1.34	0.65	1.06
44	P445M15-JA	JA	2.757	2.712	2.91	•E1F	1.25	0.67	1.00	0.44	—	—	0.84	1.34	0.65	1.40
48	P485M15-JA	JA	3.008	2.963	3.16	B1F	1.25	0.23	1.00	0.00	0.67	—	0.84	2.36	0.65	1.20
52	P525M15-JA	JA	3.258	3.213	3.41	B1F	1.25	0.23	1.00	0.00	0.67	—	0.84	2.62	0.65	1.43
56	P565M15-SH	SH	3.509	3.464	3.66	D1F	1.68	0.08	1.25	0.06	0.42	—	0.84	2.86	0.65	1.64
60	P605M15-SH	SH	3.760	3.715	3.92	D1F	1.68	0.08	1.25	0.06	0.42	—	0.84	3.12	0.65	1.83
64	P645M15-SH	SH	4.010	3.965	4.16	D1F	1.68 ◊	0.08	1.25	0.06	0.42	—	0.84	3.37	0.65	2.16
68	P685M15-SDS	SDS	4.261	4.216	4.41	C1F	2.00	0.08	1.31	0.00	0.48	—	0.84	3.50	0.65	2.48
72	P725M15-SDS	SDS	4.511	4.466	4.66	C1F	2.00	0.08	1.31	0.00	0.48	—	0.84	3.75	0.65	2.84
80	P805M15-SDS	SDS	5.013	4.968	—	C1	2.00	0.08	1.31	0.00	0.48	—	0.84	4.25	0.65	3.61
90	P905M15-SDS	SDS	5.639	5.594	—	C1	2.00	0.08	1.31	0.00	0.48	—	0.84	4.88	0.65	4.69
112	P1125M15-SDS	SDS	7.018	6.973	—	C2	2.00 ◊	0.08	1.31	0.00	0.48	—	0.84	6.05	0.65	6.02
MPB 25mm (0.984") Ancho de Banda (5M-25)																
32	P325M25-MPB	½	2.005	1.960	2.16	D1F	0.88	0.50	1.34	—	—	1.55	1.23	—	1.04	0.84
34	P345M25-MPB	½	2.130	2.085	2.29	D1F	1.00	0.50	1.34	—	—	1.68	1.23	—	1.04	0.93
36	P365M25-MPB	½	2.256	2.211	2.41	D1F	1.12	0.50	1.34	—	—	1.80	1.23	—	1.04	1.03
QD 25mm (0.984") Ancho de Banda (5M-25)																
38	P385M25-JA	JA	2.381	2.336	2.54	•E1F	1.25	0.28	1.00	0.44	—	—	1.23	1.34	1.04	0.61
40	P405M25-JA	JA	2.506	2.461	2.66	•E1F	1.25	0.28	1.00	0.44	—	—	1.23	1.34	1.04	0.72
44	P445M25-JA	JA	2.757	2.712	2.91	•E1F	1.25	0.28	1.00	0.44	—	—	1.23	1.34	1.04	0.95
48	P485M25-JA	JA	3.008	2.963	3.16	C1F	1.25	0.16	1.00	0.00	0.28	—	1.23	2.36	1.04	0.97
52	P525M25-JA	JA	3.258	3.213	3.41	C1F	1.25 ◊	0.16	1.00	0.00	0.28	—	1.23	2.62	1.04	1.17
56	P565M25-SH	SH	3.509	3.464	3.66	D1F	1.68	0.50	1.25	0.09	0.00	—	1.23	—	1.04	1.37
60	P605M25-SH	SH	3.760	3.715	3.92	D1F	1.68	0.50	1.25	0.09	0.00	—	1.23	—	1.04	1.68
64	P645M25-SH	SH	4.010	3.965	4.16	D1F	1.68 ◊	0.50	1.25	0.09	0.00	—	1.23	—	1.04	1.80
68	P685M25-SDS	SDS	4.261	4.216	4.41	C1F	2.00	0.47	1.31	0.00	0.09	—	1.23	3.50	1.04	2.10
72	P725M25-SDS	SDS	4.511	4.466	4.66	C1F	2.00	0.47	1.31	0.00	0.09	—	1.23	3.75	1.04	2.43
80	P805M25-SDS	SDS	5.013	4.968	—	C1	2.00	0.47	1.31	0.00	0.09	—	1.23	4.25	1.04	3.15
90	P905M25-SDS	SDS	5.639	5.594	—	C1	2.00	0.47	1.31	0.00	0.09	—	1.23	4.88	1.04	4.17
112	P1125M25-SDS	SDS	7.018	6.973	—	C1	2.00 ◊	0.47	1.31	0.00	0.09	—	1.23	6.05	1.04	5.16

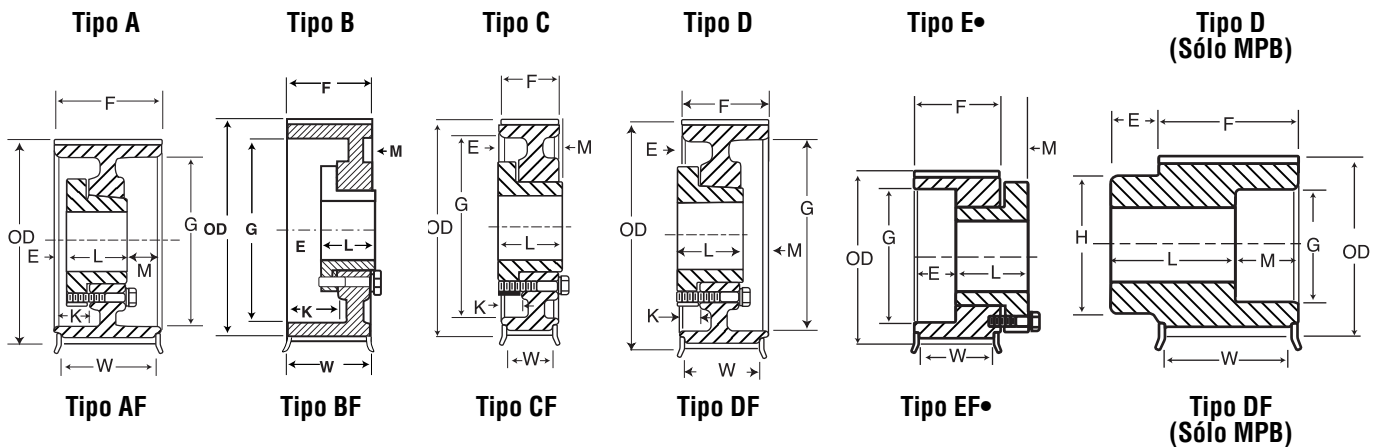
+ Los números (1=Sólido, 2=Alma, 3=Rayos) dentro de "Tipo" indican la construcción. La "F" indica que el sprocket tiene cejas.

* El peso indicado es para el Sprocket sin el buje.

• Sólo para montaje reversible.

◊ Consulte a *Martin*.

Sprockets HTS[®] de 8 mm



MPB 20mm (0.787") Ancho de Banda (8M-20)

Número de Dientes	Número de Parte	Barreno	D.P.	Diámetro (Pulgadas)		Tipo +	Barreno Máximo	Dimensiones (Pulgadas)							Peso* Aprox. (lb)	
				D.E..	Ceja			E	L	M	K	H	F	G		W
20	P208M20-MPB	1/2	2.005	1.951	2.375	D1F	7/8	3/8	1 1/4	0	—	1 1/8	1 1/8	—	7/8	.90
21	P218M20-MPB	1/2	2.105	2.051	2.468	D1F	1	3/8	1 1/4	0	—	1 1/2	1 1/8	—	7/8	1.00
22	P228M20-MPB	1/2	2.206	2.152	2.562	D1F	1 1/16	3/8	1 1/4	0	—	1 1/8	1 1/8	—	7/8	1.60

QD 20mm (0.787") Ancho de Banda (8M-20)

24	P248M20-JA	JA	2.406	2.352	2.750	•E1F	1 1/4	3/16	1 1/16	7/16	—	—	1 1/8	1.34	7/8	1.50
26	P268M20-JA	JA	2.607	2.553	2.937	•E1F	1 1/4	3/16	1 1/16	7/16	—	—	1 1/8	1.34	7/8	1.80
28	P288M20-H	H	2.807	2.753	3.156	•E1F	1 1/8	1/4	1 1/4	3/8	—	—	1 1/8	1.57	7/8	1.40
30	P308M20-H	H	3.008	2.954	3.344	•E1F	1 1/8	1/4	1 1/4	3/8	—	—	1 1/8	1.57	7/8	1.90
32	P328M20-H	H	3.208	3.154	3.562	C1F	1 3/8	1/2	1 1/4	0	1/4	—	1 1/8	2.56	7/8	2.00
34	P348M20-SH	SH	3.409	3.355	3.750	D1F	1 11/16	3/16	1 1/4	1/16	3/16	—	1 1/8	2.75	7/8	2.20
36	P368M20-SH	SH	3.609	3.555	3.937	D1F	1 11/16	3/16	1 1/4	1/16	3/16	—	1 1/8	2.82	7/8	2.50
38	P388M20-SH	SH	3.810	3.756	4.156	D1F	1 11/16	3/16	1 1/4	1/16	3/16	—	1 1/8	3.00	7/8	2.80
40	P408M20-SH	SH	4.010	3.956	4.344	D1F	1 11/16	3/16	1 1/4	1/16	3/16	—	1 1/8	3.00	7/8	3.00
44	P448M20-SDS	SDS	4.411	4.357	4.750	C1F	2	3/16	1 1/4	0	3/8	—	1 1/8	3.50	7/8	3.20
48	P488M20-SDS	SDS	4.812	4.758	5.157	C1F	2	3/16	1 1/16	0	3/8	—	1 1/8	3.8	7/8	3.40
56	P568M20-SDS	SDS	5.614	5.560	5.937	C1F	2	3/16	1 1/16	0	3/8	—	1 1/8	4.6	7/8	4.50
64	P648M20-SDS	SDS	6.416	6.362	6.750	C1F	2	3/16	1 1/16	0	3/8	—	1 1/8	5.4	7/8	5.50
72	P728M20-SDS	SDS	7.218	7.164	7.562	C1F	2	3/16	1 1/16	0	3/8	—	1 1/8	6.2	7/8	6.00
80	P808M20-SDS	SDS	8.020	7.966	8.375	C2F	2	3/16	1 1/16	0	3/8	—	1 1/8	6.9	7/8	6.50
90	P908M20-SDS	SDS	9.023	8.969	—	C2	2	3/16	1 1/16	0	3/8	—	1 1/8	7.62	—	7.00
112	P1128M20-SK	SK	11.229	11.175	—	C3	2 3/8	3/4	1 11/16	1/16	1/16	—	1 1/8	9.87	—	10.50
144	P1448M20-SF	SF	14.447	14.388	—	C3	2 11/16	3/4	2 1/16	1/16	1/16	—	1 1/8	12.88	—	14.50

Buje Taper 20mm (0.787") Ancho de Banda (8M-20)

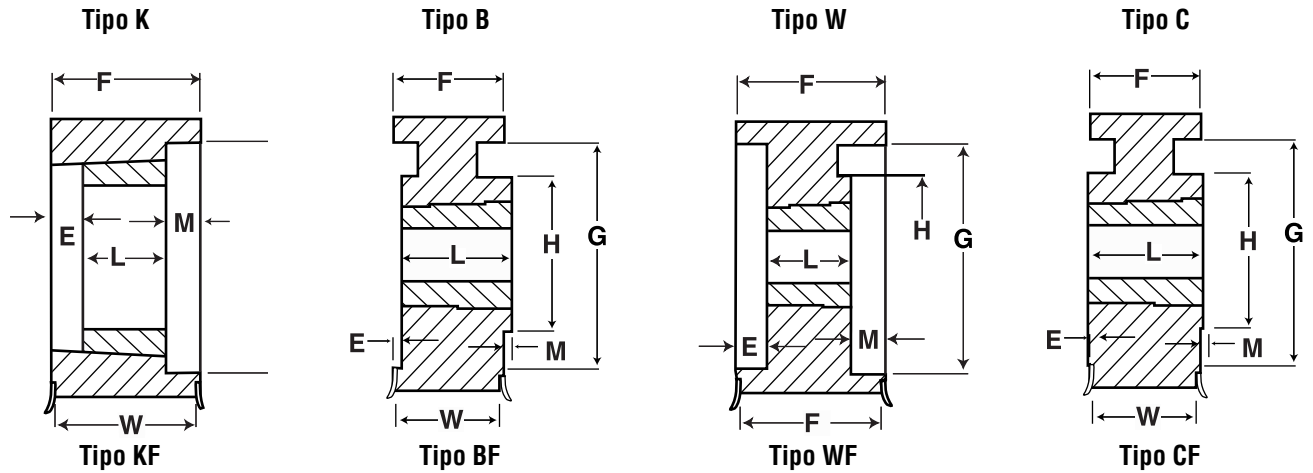
24	P248M20-1108	1108	2.406	2.352	2.75	KF-1	1	1/16	3/8	3/16	—	—	1 1/8	1.783	7/8	.7
26	P268M20-1108	1108	2.607	2.553	2.94	KF-1	1	1/16	3/8	3/16	—	—	1 1/8	1.971	7/8	.9
28	P288M20-1108	1108	2.807	2.753	3.16	KF-1	1	1/16	3/8	3/16	—	—	1 1/8	2.000	7/8	1.2
30	P308M20-1210	1210	3.008	2.954	3.34	KF-1	1 1/4	1/8	1	—	—	—	1 1/8	0	7/8	1.2
32	P328M20-1210	1210	3.208	3.154	3.56	KF-1	1 1/4	1/8	1	—	—	—	1 1/8	0	7/8	1.4
34	P348M20-1610	1610	3.409	3.355	3.75	KF-1	1 11/16	1/8	1	—	—	—	1 1/8	0	7/8	1.4
36	P368M20-1610	1610	3.609	3.555	3.94	KF-1	1 11/16	1/8	1	—	—	—	1 1/8	0	7/8	1.7
38	P388M20-1610	1610	3.810	3.756	4.16	KF-1	1 11/16	1/8	1	—	—	—	1 1/8	0	7/8	2.0
40	P408M20-1610	1610	4.010	3.956	4.34	KF-1	1 11/16	1/8	1	—	—	—	1 1/8	0	7/8	2.4
44	P448M20-2012	2012	4.411	4.357	4.75	CF-1	2 1/2	—	1 1/4	1/8	—	3 21/32	1 1/8	0	7/8	2.6
48	P488M20-2012	2012	4.812	4.758	5.16	CF-1	2 3/8	—	1 1/4	1/8	—	3 3/8	1 1/8	0	7/8	3.4
56	P568M20-2012	2012	5.614	5.560	5.94	CF-1	2 1/2	—	1 1/4	1/8	—	3 3/8	1 1/8	0	7/8	5.3
64	P648M20-2012	2012	6.416	6.362	6.75	CF-1	2 1/2	—	1 1/4	1/8	—	4 1/8	1 1/8	0	7/8	7.5
72	P728M20-2012	2012	7.218	7.164	7.56	CF-1	2 3/8	—	1 1/4	1/8	—	4 1/8	1 1/8	0	7/8	9.9
80	P808M20-2517	2517	8.020	7.966	8.38	CF-2	2 11/16	—	1 1/4	5/8	—	4 1/8	1 1/8	0	7/8	11.9
90	P908M20-2517	2517	9.023	8.969	—	C-2	2 11/16	—	1 1/4	5/8	—	—	1 1/8	7.630	—	12.9

+ Los números (1=Sólido, 2=Alma, 3=Rayos) dentro de "Tipo" indican la construcción. La "F" indica que el sprocket tiene cejas.

* El peso indicado es para el Sprocket sin el buje.

• Sólo para montaje reversible.

◊ Consulte a *Martin*.



MPB 30mm (1.18") Ancho de Banda (8M-30)																
Número de Dientes	Número de Parte	Barreno	D.P.	Diámetro (Pulgadas)		Tipo +	Barreno Máximo	Dimensiones (Pulgadas)							Peso* Aprox. (lb)	
				D.E.	Caja			E	L	M	K	H	F	G		W
20	P208M30-MPB	½	2.005	1.951	2.375	D1F	⅞	⅝	2⅞	0	—	1⅝	1½	—	1⅝	1.10
21	P218M30-MPB	½	2.105	2.051	2.468	D1F	1	⅝	2⅞	0	—	1½	1½	—	1½	1.30
22	P228M30-MPB	½	2.206	2.152	2.562	D1F	1⅜	⅝	2⅞	0	—	1⅝	1½	—	1¼	1.40
24	P248M30-MPB	½	2.406	2.352	2.750	D1F	1¼	⅝	2⅞	0	—	1⅜	1½	—	1¼	1.80
26	P268M30-MPB	½	2.607	2.553	2.937	D1F	1¼	⅜	2¼	0	—	1½	1½	—	1¼	2.20
QD 30mm (1.18") Ancho de Banda (8M-30)																
28	P288M30-H	H	2.807	2.753	3.156	•E1F	1¼	⅝	1¼	⅝	—	—	1½	1.57	1¼	1.70
30	P308M30-H	H	3.008	2.954	3.344	•E1F	1⅝	⅝	1¼	⅝	—	—	1½	1.57	1¼	1.90
32	P328M30-H	H	3.208	3.154	3.562	B1F	1⅝	⅜	1¼	0	⅝	—	1½	2.56	1¼	2.10
34	P348M30-SH	SH	3.409	3.355	3.750	A1F	1⅝	⅜	1¼	0	⅝	—	1½	2.75	1¼	2.40
36	P368M30-SH	SH	3.609	3.555	3.937	A1F	1⅞	⅜	1¼	⅜	—	—	1½	2.82	1¼	2.80
38	P388M30-SH	SH	3.810	3.756	4.156	A1F	1⅞	⅜	1¼	⅜	—	—	1½	3.00	1¼	3.20
40	P408M30-SH	SH	4.010	3.956	4.344	A1F	1⅞	⅜	1¼	⅜	—	—	1½	3.00	1¼	3.60
44	P448M30-SDS	SDS	4.411	4.357	4.750	B1F	1⅞	⅜	1⅞	0	⅜	—	1½	3.50	1¼	3.80
48	P488M30-SDS	SDS	4.812	4.758	5.157	B1F	2	⅜	1⅞	0	⅜	—	1½	3.80	1¼	4.20
56	P568M30-SDS	SDS	5.614	5.560	5.937	B1F	2	⅜	1⅞	0	⅜	—	1½	4.60	1¼	4.80
64	P648M30-SK	SK	6.416	6.362	6.750	C1F	2	⅜	1⅞	0	—	—	1½	5.40	1¼	6.10
72	P728M30-SK	SK	7.218	7.164	7.562	C1F	2⅝	⅜	1⅞	0	⅜	—	1½	6.20	1¼	6.80
80	P808M30-SK	SK	8.020	7.966	8.375	C2F	2⅝	⅜	1⅞	0	⅜	—	1½	6.90	1¼	7.50
90	P908M30-SK	SK	9.023	8.969	—	C2	2⅝	⅜	1⅞	0	⅜	—	1½	7.62	—	11.00
112	P1128M30-SK	SK	11.229	11.175	—	C3	2⅝	⅜	1⅞	0	⅜	—	1½	9.87	—	13.00
144	P1448M30-SF	SF	14.447	14.383	—	C3	2⅞	⅜	2⅞	0	⅜	—	1½	12.88	—	25.50
192	P1928M30-E	E	19.249	19.195	—	C3	—	1⅞	2⅞	0	⅜	—	1½	17.63	—	30.00
Buje Taper 30mm (1.18") Ancho de Banda (8M-30)																
24	P248M30-1108	1108	2.406	2.352	2.75	KF-1	1	⅝	⅞	½	—	—	1½	1.783	1¼	.9
26	P268M30-1108	1108	2.607	2.553	2.94	KF-1	1	⅝	⅞	½	—	—	1½	1.971	1¼	1.2
28	P288M30-1108	1108	2.807	2.753	3.16	KF-1	1	⅝	⅞	½	—	—	1½	2.000	1¼	1.6
30	P308M30-1210	1210	3.008	2.954	3.34	KF-1	1¼	⅝	1	⅝	—	—	1½	2.345	1¼	1.5
32	P328M30-1210	1210	3.208	3.154	3.56	KF-1	1¼	⅝	1	⅝	—	—	1½	2.560	1¼	1.9
34	P348M30-1610	1610	3.409	3.355	3.75	KF-1	1⅞	⅝	1	⅝	—	—	1½	2.750	1¼	2.3
36	P368M30-1610	1610	3.609	3.555	3.94	KF-1	1⅞	⅝	1	⅝	—	—	1½	2.820	1¼	2.2
38	P388M30-1610	1610	3.810	3.756	4.16	KF-1	1⅞	⅝	1	⅝	—	—	1½	3.000	1¼	2.7
40	P408M30-2012	2012	4.010	3.956	4.34	KF-1	2⅞	—	1¼	¼	—	—	1½	3.250	1¼	2.4
44	P448M30-2012	2012	4.411	4.357	4.75	KF-1	2⅞	—	1¼	—	¼	—	1½	3.500	1¼	3.4
48	P488M30-2012	2012	4.812	4.758	5.16	KF-1	2⅞	—	1¼	—	¼	—	1½	3.800	1¼	4.5
56	P568M30-2012	2012	5.614	5.560	5.94	KF-1	2⅞	—	1¼	—	¼	—	1½	4.600	1¼	7.0
64	P648M30-2517	2517	6.416	6.362	6.75	CF-1	2⅞	—	1¼	—	¼	4⅞	1½	0	1¼	8.9
72	P728M30-2517	2517	7.218	7.164	7.56	CF-1	2⅞	—	1¼	—	¼	4⅞	1½	0	1¼	12.1
80	P808M30-2517	2517	8.020	7.966	8.38	CF-2	2⅞	—	1¼	—	¼	4⅞	1½	0	1¼	15.8
90	P908M30-2517	2517	9.023	8.969	—	C-2	2⅞	—	1¼	—	¼	4⅞	1½	7.630	—	13.8
112	P1128M30-2517	2517	11.229	11.175	—	C-3	2⅞	—	1¼	—	¼	4⅞	1½	9.880	—	23.5
144	P1448M30-2517	2517	14.437	14.383	...	C-3	2⅞	—	1¼	—	¼	4⅞	1½	12.880	...	21.3

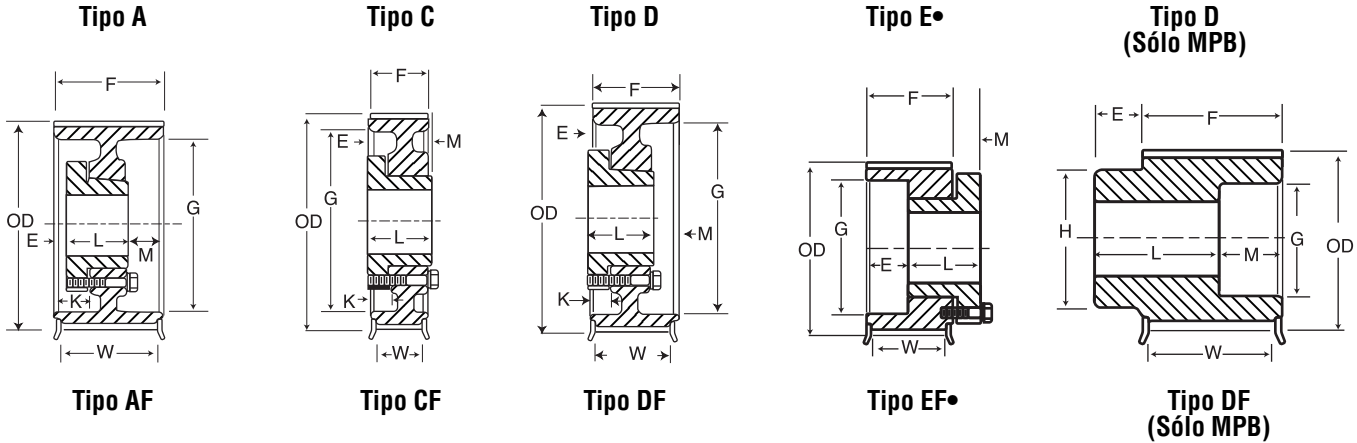
Los números (1=Sólido, 2=Alma, 3=Rayos) dentro de "Tipo" indican la construcción. La "F" indica que el sprocket tiene cejas.

* El peso indicado es para el Sprocket sin el buje.

• Sólo para montaje reversible.

◊ Consulte a *Martin*.

Sprockets HTS[®] de 8 mm



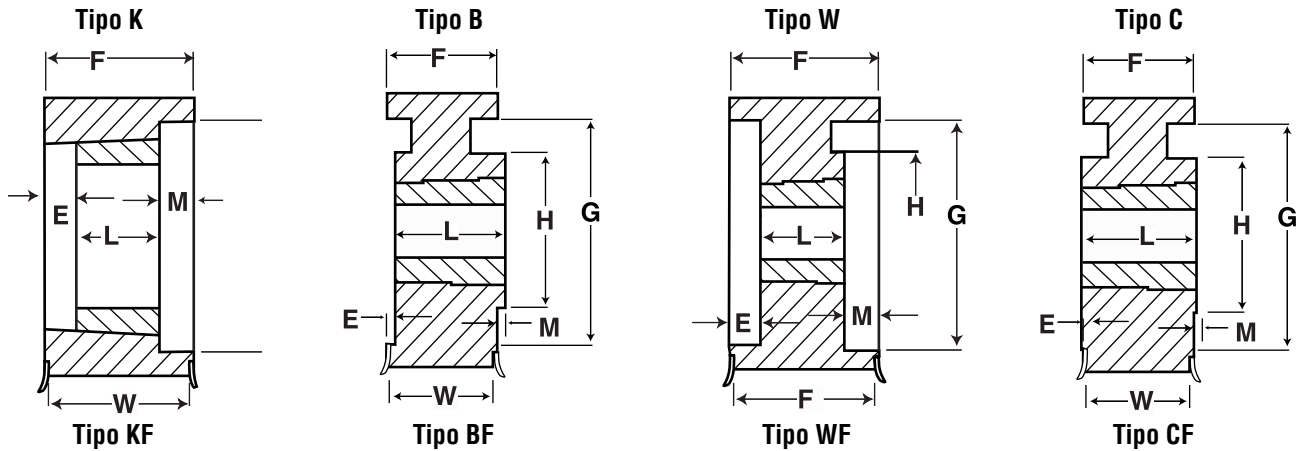
MPB 50mm (1.97") Ancho de Banda (8M-50)																
Número de Dientes	Número de Parte	Barreno	D.P.	Diámetro (Pulgadas)		Tipo +	Barreno Máximo	Dimensiones (Pulgadas)							Peso* Aprox. (lb)	
				D.E.	Ceja			E	L	M	K	H	F	G		W
28	P288M50-MPB	½	2.807	2.753	3.156	D1F	1¼	¾	3½	0	—	2½/₃₂	2½	—	2½	4.2
30	P308M50-MPB	½	3.008	2.954	3.344	D1F	1¼	¾	3½	0	—	2½/₃₂	2½	—	2½	4.9
32	P328M50-MPB	½	3.208	3.154	3.562	D1F	1½	¾	3½	0	—	2½/₃₂	2½	—	2½	5.4
QD 50mm (1.97") Ancho de Banda (8M-50)																
32	P328M50-H	H	3.208	3.154	3.562	A1F	1½	½	1½	¾	—	2½	2.56	2½	2.9	
34	P348M50-SH	SH	3.409	3.355	3.750	A1F	1½/₆	0	1½	1½	—	2½	2.75	2½	3.2	
36	P368M50-SH	SH	3.609	3.555	3.937	A1F	1½/₆	0	1½	1½	½	—	2.82	2½	3.8	
38	P388M50-SH	SH	3.810	3.756	4.156	A1F	1½/₆	0	1½	1½	½	—	3.00	2½	4.2	
40	P408M50-SH	SH	4.010	3.956	4.344	A1F	1½/₆ ∅	0	1½	1½	½	—	3.00	2½	4.6	
44	P448M50-SD	SD	4.411	4.357	4.750	A1F	2 ∅	0	1½/₆	¾	¾	—	3.50	2½	5.2	
48	P488M50-SD	SD	4.812	4.758	5.157	A1F	2	0	1½/₆	¾	¾	—	3.80	2½	6.0	
56	P568M50-SK	SK	5.614	5.560	5.937	D1F	2½	½	1½	¾	¾	—	4.60	2½	7.6	
64	P648M50-SK	SK	6.416	6.362	6.750	D1F	2½	½	1½	¾	¾	—	5.40	2½	10.3	
72	P728M50-SK	SK	7.218	7.164	7.562	D1F	2½ ∅	½	1½	¾	¾	—	6.20	2½	13.3	
80	P808M50-SF	SF	8.020	7.966	8.326	D1F	2½ ∅	½	2	¾	¾	—	6.90	2½	12.7	
90	P908M50-SF	SF	9.023	8.969	—	D2	2½	½	2	¾	¾	—	7.62	2½	16.0	
112	P1128M50-SF	SF	11.229	11.175	—	D3	2½ ∅	½	2	¾	¾	—	9.88	2½	21.0	
144	P1448M50-E	E	14.437	14.383	—	D3	3½ ∅	½	2½	2	¾	—	12.88	2½	35.0	
192	P1928M50-E	E	19.249	19.195	—	D3	3½	½	2½	2	¾	—	17.63	2½	45.0	
Buje Taper 50mm (1.97") Ancho de Banda (8M-50)																
28	P288M50-1108	1108	2.807	2.753	3.16	KF-1	1 ∅	—	¾	1½	—	—	2½	2.000	2½	2.1
30	P308M50-1210	1210	3.008	2.954	3.34	KF-1	1¼	—	1	1½	—	—	2½	2.345	2½	2.2
32	P328M50-1210	1210	3.208	3.154	3.56	KF-1	1¼	—	1	1½	—	—	2½	2.560	2½	2.1
34	P348M50-1610	1610	3.409	3.355	3.75	KF-1	1½/₆	—	1	1½	—	—	2½	2.750	2½	2.1
36	P368M50-1610	1610	3.609	3.555	3.94	KF-1	1½/₆	—	1	1½	—	—	2½	2.820	2½	2.7
38	P388M50-1610	1610	3.810	3.756	4.16	KF-1	1½/₆ ∅	—	1	1½	—	—	2½	3.000	2½	3.1
40	P408M50-2012	2012	4.010	3.956	4.34	KF-1	2½ ∅	—	1½	1½	—	—	2½	3.250	2½	3.4
44	P448M50-2012	2012	4.411	4.357	4.75	KF-1	2½	—	1½	1½	—	—	2½	3.500	2½	4.3
48	P488M50-2012	2012	4.812	4.758	5.16	KF-1	2½ ∅	—	1½	1½	—	—	2½	3.800	2½	5.5
56	P568M50-2517	2517	5.614	5.560	5.94	KF-1	2½/₆ ∅	—	1½	¾	—	—	2½	4.600	2½	8.1
64	P648M50-2517	2517	6.416	6.362	6.75	KF-1	2½/₆	—	1½	¾	—	—	2½	5.400	2½	11.7
72	P728M50-2517	2517	7.218	7.164	7.56	KF-1	2½/₆	—	1½	¾	—	—	2½	6.200	2½	15.7
80	P808M50-2517	2517	8.020	7.966	8.38	KF-1	2½/₆ ∅	—	1½	¾	—	—	2½	6.900	2½	20.3
90	P908M50-3020	3020	9.023	8.969	—	W-1	3¼ ∅	—	2	¾	—	—	2½	7.630	2½	31.7
112	P1128M50-3020	3020	11.229	11.175	—	W-3	3¼	—	2	¾	—	6¼	2½	9.880	2½	34.7
144	P1448M50-3020	3020	14.437	14.383	—	W-3	3¼	—	2	¾	—	7½	2½	12.880	2½	36.0
192	P1928M50-3020	3020	19.249	19.195	—	W-3	3¼	—	2	¾	—	7½	2½	17.630	2½	67.2

+ Los números (1=Sólido, 2=Alma, 3=Rayos) dentro de "Tipo" indican la construcción. La "F" indica que el sprocket tiene cejas.

* El peso indicado es para el Sprocket sin el buje.

• Sólo para montaje reversible.

◇ Consulte a *Martin*.



MPB 85mm (3.35") Ancho de Banda (8M-85)																
Número de Dientes	Número de Parte	Barreno	D.P.	Diámetro (Pulgadas)		Tipo +	Barreno Máximo	Dimensiones (Pulgadas)							Peso* Aprox. (lb)	
				D.E.	Ceja			E	L	M	K	H	F	G		W
34	P348M85-MPB	¾	3.409	3.355	3.750	D1F	1 11/16	¾	4 1/2	0	—	2 51/64	3 3/4	—	3 1/2	10.00
36	P368M85-MPB	¾	3.609	3.555	3.937	D1F	1 ¾	¾	4 1/2	0	—	3	3 3/4	—	3 1/2	11.30
38	P388M85-MPB	¾	3.810	3.756	4.156	D1F	1 5/8	¾	4 1/2	0	—	3 3/16	3 3/4	—	3 1/2	12.60
40	P408M85-MPB	¾	4.010	3.956	4.344	D1F	2 1/8	¾	4 1/2	0	—	3 3/32	3 3/4	—	3 1/2	14.90
44	P448M85-MPB	¾	4.411	4.357	4.750	D1F	2 1/4	¾	4 1/2	0	—	3 5/16	3 3/4	—	3 1/2	17.20
48	P488M85-MPB	¾	4.812	4.758	5.157	D1F	2 1/2	¾	4 1/2	0	—	4 1/16	3 3/4	—	3 1/2	20.60
56	P568M85-MPB	7/8	5.614	5.560	5.937	D1F	3	¾	4 1/2	0	—	5	3 3/4	—	3 1/2	28.00
QD 85mm (3.35") Ancho de Banda (8M-85)																
34	P348M85-SH	SH	3.409	3.355	3.819	A1F	1 11/16	1	1 1/4	1 1/2	1 1/2	—	3 3/4	2.75	3 1/2	4.6
36	P368M85-SH	SH	3.609	3.555	3.937	A1F	1 11/16	1	1 1/4	1 1/2	1 1/2	—	3 3/4	2.82	3 1/2	5.2
38	P388M85-SH	SH	3.810	3.756	4.134	A1F	1 11/16	1	1 1/4	1 1/2	1 1/2	—	3 3/4	3.00	3 1/2	5.8
40	P408M85-SD	SD	4.010	3.956	4.344	A1F	2	1 1/16	1 3/16	1 1/4	1 1/4	—	3 3/4	3.25	3 1/2	5.6
44	P448M85-SD	SD	4.411	4.357	4.750	A1F	2	1 1/16	1 3/16	1 1/4	1 1/4	—	3 3/4	3.50	3 1/2	6.2
48	P488M85-SD	SD	4.812	4.758	5.157	A1F	2	1 1/16	1 3/16	1 1/4	1 1/4	—	3 3/4	3.80	3 1/2	7.8
56	P568M85-SK	SK	5.614	5.560	5.937	A1F	2 5/8	5/8	1 7/8	1 1/4	1 1/4	—	3 3/4	4.60	3 1/2	9.8
64	P648M85-SF	SF	6.416	6.362	6.750	A1F	2 5/8	5/8	1 7/8	1 1/4	1 1/4	—	3 3/4	5.40	3 1/2	13.0
72	P728M85-E	E	7.218	7.164	7.562	A1F	2 15/16	5/8	2	1 1/8	1 1/4	—	3 3/4	6.20	3 1/2	16.0
80	P808M85-E	E	8.020	7.966	8.375	A1 F	2 15/16	5/8	2	1 1/8	1 1/4	—	3 3/4	6.90	3 1/2	17.0
90	P908M85-E	E	9.023	8.969	—	A2	2 15/16	5/8	2	1 1/8	1 1/4	—	3 3/4	7.62	—	20.0
112	P1128M85-F	F	11.229	11.175	—	A3	2 15/16	5/8	2	1 1/8	1 1/4	—	3 3/4	9.88	—	28.0
144	P1448M85-F	F	14.447	14.383	—	A3	4	3/8	3 3/8	1 1/4	1 1/4	—	3 3/4	12.88	3 1/2	79.00
192	P1928M85-F	F	19.249	19.195	—	A3	4	3/8	3 3/8	1 1/2	1 1/2	—	3 3/4	17.65	3 1/2	101.42
Buje Taper 85mm (3.35") Ancho de Banda (8M-85)																
34	P348M85-1615	1615	3.409	3.355	3.75	WF-1	1 11/16	¾	1 1/2	1 1/2	—	—	3 3/4	2.750	3 1/2	3.3
36	P368M85-1615	1615	3.609	3.555	3.94	WF-1	1 11/16	¾	1 1/2	1 1/2	—	—	3 3/4	2.820	3 1/2	4.2
38	P388M85-1615	1615	3.810	3.756	4.16	WF-1	1 11/16	¾	1 1/2	1 1/2	—	—	3 3/4	3.000	3 1/2	4.7
40	P408M85-2012	2012	4.010	3.956	4.34	WF-1	2 1/8	1 1/4	1 1/4	1 1/4	—	—	3 3/4	3.250	3 1/2	4.7
44	P448M85-2012	2012	4.411	4.357	4.75	WF-1	2 1/8	1 1/4	1 1/4	1 1/4	—	—	3 3/4	3.500	3 1/2	6.4
48	P488M85-2012	2012	4.812	4.758	5.16	WF-1	2 1/8	1 1/4	1 1/4	1 1/4	—	—	3 3/4	3.800	3 1/2	8.0
56	P568M85-2517	2517	5.614	5.560	5.94	WF-1	2 11/16	1	1 3/4	1	—	—	3 3/4	4.500	3 1/2	11.0
64	P648M85-2517	2517	6.416	6.362	6.75	WF-1	2 11/16	1	1 3/4	1	—	—	3 3/4	5.400	3 1/2	15.0
72	P728M85-3020	3020	7.218	7.164	7.56	WF-1	3 1/4	7/8	2	7/8	—	—	3 3/4	6.200	3 1/2	18.2
80	P808M85-3020	3020	8.020	7.966	8.38	WF-1	3 1/4	7/8	2	7/8	—	—	3 3/4	6.900	3 1/2	24.2
90	P908M85-3020	3020	9.023	8.969	—	W-1	3 3/4	7/8	2	7/8	—	—	3 3/4	7.630	—	31.9
112	P1128M85-3020	3020	11.229	11.175	—	W-3	3 3/4	7/8	2	7/8	—	6 1/4	3 3/4	9.880	—	34.6
144	P1448M85-3535	3535	14.437	14.383	—	W-3	3 15/16	1 1/8	3 1/2	1 1/8	—	7	3 3/4	12.880	—	49.6
192	P1928M85-3535	3535	19.249	19.195	—	W-3	3 15/16	1 1/8	3 1/2	1 1/8	—	7	3 3/4	17.630	—	81.4

+ Los números (1=Sólido, 2=Alma, 3=Rayos) dentro de "Tipo" indican la construcción. La "F" indica que el sprocket tiene cejas.

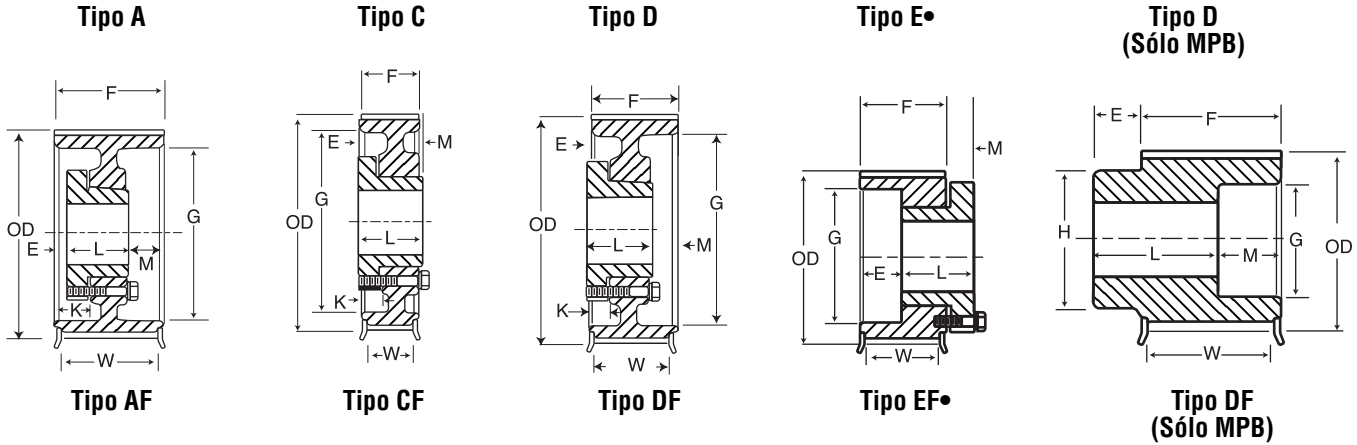
* El peso indicado es para el Sprocket sin el buje.

• Sólo para montaje reversible.

◊ Consulte a *Martin*.

Sprockets HTS[®] de 14 mm

Martin



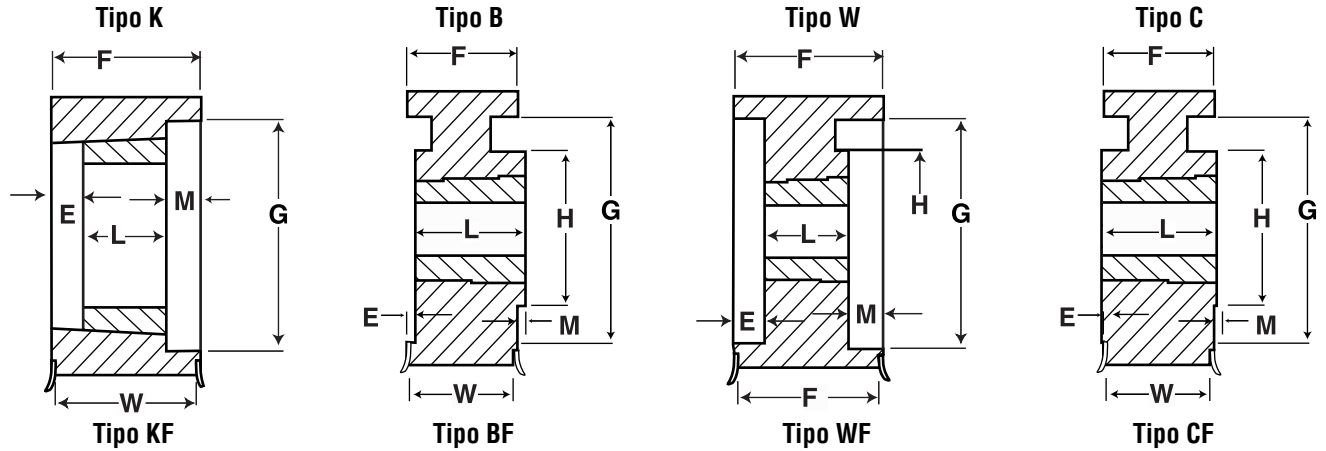
QD 40mm (1.57") Ancho de Banda (14M-40)																
Número de Dientes	Número de Parte	Barreno	D.P.	Diámetro (Pulgadas)		Tipo +	Barreno Máximo	Dimensiones (Pulgadas)								Peso* Aprox. (lb)
				D.E.	Ceja			E	L	M	K	H	F	G	W	
28	P2814M40-SK	SK	4.912	4.802	5.56	•E1F	2 $\frac{1}{2}$	$\frac{7}{8}$	1 $\frac{1}{2}$	$\frac{5}{8}$	—	—	2 $\frac{1}{2}$	3.13	1 $\frac{13}{16}$	5.5
29	P2914M40-SK	SK	5.088	4.978	5.56	•E1F	2 $\frac{1}{2}$	$\frac{7}{8}$	1 $\frac{1}{2}$	$\frac{5}{8}$	—	—	2 $\frac{1}{2}$	3.13	1 $\frac{13}{16}$	6.5
30	P3014M40-SK	SK	5.263	5.153	6.13	D1F	2 $\frac{1}{2}$	$\frac{3}{16}$	1 $\frac{1}{2}$	$\frac{7}{16}$	—	—	2 $\frac{1}{2}$	3.92	1 $\frac{13}{16}$	6.0
32	P3214M40-SK	SK	5.614	5.504	6.13	D1F	2 $\frac{1}{2}$	$\frac{3}{16}$	1 $\frac{1}{2}$	$\frac{7}{16}$	$\frac{7}{16}$	—	2 $\frac{1}{2}$	3.92	1 $\frac{13}{16}$	8.0
34	P3414M40-SK	SK	5.965	5.855	6.50	D1F	2 $\frac{1}{2}$ ◊	$\frac{3}{16}$	1 $\frac{1}{2}$	$\frac{7}{16}$	$\frac{7}{16}$	—	2 $\frac{1}{2}$	4.06	1 $\frac{13}{16}$	8.5
36	P3614M40-SF	SF	6.316	6.206	6.81	D1F	2 $\frac{1}{2}$ ◊	$\frac{3}{16}$	2	$\frac{5}{16}$	$\frac{7}{16}$	—	2 $\frac{1}{2}$	4.69	1 $\frac{13}{16}$	9.5
38	P3814M40-SF	SF	6.667	6.557	7.16	D1F	2 $\frac{1}{2}$	$\frac{3}{16}$	2	$\frac{5}{16}$	$\frac{7}{16}$	—	2 $\frac{1}{2}$	4.94	1 $\frac{13}{16}$	11.5
40	P4014M40-SF	SF	7.018	6.909	7.50	D1F	2 $\frac{1}{2}$ ◊	$\frac{3}{16}$	2	$\frac{5}{16}$	$\frac{7}{16}$	—	2 $\frac{1}{2}$	5.06	1 $\frac{13}{16}$	13.0
44	P4414M40-E	E	7.720	7.610	8.22	D1F	3 $\frac{1}{2}$	$\frac{5}{8}$	2 $\frac{1}{2}$	$\frac{1}{2}$	$\frac{1}{4}$	—	2 $\frac{1}{2}$	6.12	1 $\frac{13}{16}$	16.5
48	P4814M40-E	E	8.421	8.311	8.94	D1F	3 $\frac{1}{2}$	$\frac{5}{8}$	2 $\frac{1}{2}$	$\frac{1}{2}$	$\frac{1}{4}$	—	2 $\frac{1}{2}$	6.50	1 $\frac{13}{16}$	20.0
52	P5214M40-E	E	9.123	9.013	9.69	D1F	3 $\frac{1}{2}$	$\frac{5}{8}$	2 $\frac{1}{2}$	$\frac{1}{2}$	$\frac{1}{4}$	—	2 $\frac{1}{2}$	7.18	1 $\frac{13}{16}$	24.0
56	P5614M40-E	E	9.825	9.715	10.38	D1F	3 $\frac{1}{2}$	$\frac{5}{8}$	2 $\frac{1}{2}$	$\frac{1}{2}$	$\frac{1}{4}$	—	2 $\frac{1}{2}$	7.88	1 $\frac{13}{16}$	28.0
60	P6014M40-E	E	10.527	10.417	11.06	D1F	3 $\frac{1}{2}$	$\frac{5}{8}$	2 $\frac{1}{2}$	$\frac{1}{2}$	$\frac{1}{4}$	—	2 $\frac{1}{2}$	8.50	1 $\frac{13}{16}$	32.0
64	P6414M40-E	E	11.229	11.119	11.75	D2F	3 $\frac{1}{2}$	$\frac{5}{8}$	2 $\frac{1}{2}$	$\frac{1}{2}$	$\frac{1}{4}$	—	2 $\frac{1}{2}$	9.25	1 $\frac{13}{16}$	29.0
68	P6814M40-E	E	11.930	11.820	12.50	D2F	3 $\frac{1}{2}$	$\frac{5}{8}$	2 $\frac{1}{2}$	$\frac{1}{2}$	$\frac{1}{4}$	—	2 $\frac{1}{2}$	10.00	1 $\frac{13}{16}$	31.0
72	P7214M40-E	E	12.632	12.522	13.19	D2F	3 $\frac{1}{2}$	$\frac{5}{8}$	2 $\frac{1}{2}$	$\frac{1}{2}$	$\frac{1}{4}$	—	2 $\frac{1}{2}$	10.69	1 $\frac{13}{16}$	33.0
80	P8014M40-E	E	14.036	13.926	14.63	D2F	3 $\frac{1}{2}$	$\frac{5}{8}$	2 $\frac{1}{2}$	$\frac{1}{2}$	$\frac{1}{4}$	—	2 $\frac{1}{2}$	12.13	1 $\frac{13}{16}$	38.0
90	P9014M40-E	E	15.790	15.680	—	D3	3 $\frac{1}{2}$	$\frac{5}{8}$	2 $\frac{1}{2}$	$\frac{1}{2}$	$\frac{1}{4}$	—	2 $\frac{1}{2}$	14.00	—	39.0
112	P11214M40-E	E	19.650	19.540	—	D3	3 $\frac{1}{2}$	$\frac{5}{8}$	2 $\frac{1}{2}$	$\frac{1}{2}$	$\frac{1}{4}$	—	2 $\frac{1}{2}$	17.38	—	51.0
144	P14414M40-E	E	25.264	25.154	—	D3	3 $\frac{1}{2}$	$\frac{5}{8}$	2 $\frac{1}{2}$	$\frac{1}{2}$	$\frac{1}{4}$	—	2 $\frac{1}{2}$	23.38	—	80.0
Buje Taper 40mm (1.57") Ancho de Banda (14M-40)																
28	P2814M40-2012	2012	4.912	4.802	5.56	KF-1	2 $\frac{1}{2}$ ◊	—	1 $\frac{1}{4}$	$\frac{7}{8}$	—	—	2 $\frac{1}{2}$	3.375	1 $\frac{13}{16}$	3.5
29	P2914M40-2012	2012	5.088	4.978	5.56	KF-1	2 $\frac{1}{2}$	—	1 $\frac{1}{4}$	$\frac{7}{8}$	—	—	2 $\frac{1}{2}$	3.375	1 $\frac{13}{16}$	3.9
30	P3014M40-2012	2012	5.263	5.153	6.13	KF-1	2 $\frac{1}{2}$	—	1 $\frac{1}{4}$	$\frac{7}{8}$	—	—	2 $\frac{1}{2}$	3.928	1 $\frac{13}{16}$	6.4
32	P3214M40-2012	2012	5.614	5.504	6.13	KF-1	2 $\frac{1}{2}$	—	1 $\frac{1}{4}$	$\frac{7}{8}$	—	—	2 $\frac{1}{2}$	3.928	1 $\frac{13}{16}$	8.0
34	P3414M40-2012	2012	5.965	5.855	6.50	KF-1	2 $\frac{1}{2}$ ◊	—	1 $\frac{1}{4}$	$\frac{7}{8}$	—	—	2 $\frac{1}{2}$	4.063	1 $\frac{13}{16}$	9.4
36	P3614M40-2517	2517	6.316	6.206	6.81	KF-1	2 $\frac{1}{2}$ ◊	—	1 $\frac{1}{4}$	$\frac{3}{8}$	—	—	2 $\frac{1}{2}$	4.688	1 $\frac{13}{16}$	10.5
38	P3814M40-2517	2517	6.667	6.557	7.16	KF-1	2 $\frac{1}{2}$ ◊	—	1 $\frac{1}{4}$	$\frac{3}{8}$	—	—	2 $\frac{1}{2}$	4.813	1 $\frac{13}{16}$	12.2
40	P4014M40-2517	2517	7.018	6.908	7.50	KF-1	2 $\frac{1}{2}$ ◊	—	1 $\frac{1}{4}$	$\frac{3}{8}$	—	—	2 $\frac{1}{2}$	5.188	1 $\frac{13}{16}$	14.2
44	P4414M40-2517	2517	7.720	7.610	8.22	KF-1	2 $\frac{1}{2}$ ◊	—	1 $\frac{1}{4}$	$\frac{3}{8}$	—	—	2 $\frac{1}{2}$	6.125	1 $\frac{13}{16}$	17.6
48	P4814M40-2517	2517	8.421	8.311	8.94	KF-1	2 $\frac{1}{2}$ ◊	—	1 $\frac{1}{4}$	$\frac{3}{8}$	—	—	2 $\frac{1}{2}$	6.500	1 $\frac{13}{16}$	22.0
52	P5214M40-2517	2517	9.123	9.013	9.69	KF-1	2 $\frac{1}{2}$ ◊	—	1 $\frac{1}{4}$	$\frac{3}{8}$	—	—	2 $\frac{1}{2}$	7.188	1 $\frac{13}{16}$	26.5
56	P5614M40-2517	2517	9.825	9.715	10.38	WF-2	2 $\frac{1}{2}$ ◊	—	1 $\frac{1}{4}$	$\frac{3}{8}$	4 $\frac{1}{8}$	—	2 $\frac{1}{2}$	7.875	1 $\frac{13}{16}$	21.5
60	P6014M40-3020	3020	10.527	10.417	11.06	WF-2	3 $\frac{1}{4}$	—	2	$\frac{1}{2}$	6 $\frac{1}{4}$	—	2 $\frac{1}{2}$	8.500	1 $\frac{13}{16}$	33.7
64	P6414M40-3020	3020	11.229	11.119	11.75	WF-2	3 $\frac{1}{4}$	—	2	$\frac{1}{2}$	6 $\frac{1}{4}$	—	2 $\frac{1}{2}$	9.250	1 $\frac{13}{16}$	36.5
68	P6814M40-3020	3020	11.930	11.820	12.50	WF-2	3 $\frac{1}{4}$	—	2	$\frac{1}{2}$	6 $\frac{1}{4}$	—	2 $\frac{1}{2}$	10.000	1 $\frac{13}{16}$	39.3
72	P7214M40-3020	3020	12.632	12.522	13.19	WF-2	3 $\frac{1}{4}$	—	2	$\frac{1}{2}$	6 $\frac{1}{4}$	—	2 $\frac{1}{2}$	10.688	1 $\frac{13}{16}$	42.6
80	P8014M40-3020	3020	14.036	13.926	14.63	WF-3	3 $\frac{1}{4}$	—	2	$\frac{1}{2}$	6 $\frac{1}{4}$	—	2 $\frac{1}{2}$	12.125	1 $\frac{13}{16}$	38.8
90	P9014M40-3020	3020	15.790	15.680	—	W-3	3 $\frac{1}{4}$	—	2	$\frac{1}{2}$	6 $\frac{1}{4}$	—	2 $\frac{1}{2}$	13.563	—	44.5
112	P11214M40-3020	3020	19.650	19.540	—	W-3	3 $\frac{1}{4}$	—	2	$\frac{1}{2}$	6 $\frac{1}{4}$	—	2 $\frac{1}{2}$	17.375	—	64.9
144	P14414M40-3020	3020	25.264	25.154	—	W-3	3 $\frac{1}{4}$	—	2	$\frac{1}{2}$	6 $\frac{1}{4}$	—	2 $\frac{1}{2}$	23.000	—	97.4

* El peso indicado es para el Sprocket sin el buje.

• Sólo para montaje reversible.

+ Los números (1=Sólido, 2=Alma, 3=Rayos) dentro de "Tipo" indican la construcción. La "F" indica que el sprocket tiene cejas.

◊ Consulte a *Martin*.



QD 55mm (2.17") Ancho de Banda (14M-55)																
Número de Dientes	Número de Parte	Barreno	D.P.	Diámetro (Pulgadas)		Tipo +	Barreno Máximo	Dimensiones (Pulgadas)							Peso* Aprox. (lb)	
				D.E..	Ceja			E	L	M	K	H	F	G		W
28	P2814M55-SK	SK	4.912	4.808	5.56	•E1F	2%	1½	1½	¾	—	—	2¼	3.13	2¼	7.0
29	P2914M55-SK	SK	5.088	4.983	5.56	•E1F	2%	1½	1½	¾	—	—	2¼	3.13	2¼	8.0
30	P3014M55-SK	SK	5.263	5.157	6.13	A1F	2%	½	1½	¾	¾	—	2¼	3.92	2¼	7.5
32	P3214M55-SK	SK	5.614	5.507	6.13	A1F	2%	½	1½	¾	¾	—	2¼	3.92	2¼	9.0
34	P3414M55-SK	SK	5.965	5.858	6.50	A1F	2½ ∅	½	1½	¾	¾	—	2¼	4.06	2¼	10.0
36	P3614M55-SF	SF	6.316	6.208	6.81	A1F	2½ ∅	½	2	¾	¾	—	2¼	4.69	2¼	11.0
38	P3814M55-SF	SF	6.667	6.559	7.16	A1F	2%	½	2	¾	¾	—	2¼	4.94	2¼	13.0
40	P4014M55-SF	SF	7.018	6.909	7.50	A1F	2½ ∅	½	2	¾	¾	—	2¼	5.06	2¼	15.0
44	P4414M55-E	E	7.720	7.610	8.22	D1F	3½ ∅	¾	2½	7/16	¾	—	2¼	6.12	2¼	19.0
48	P4814M55-E	E	8.421	8.311	8.94	D1F	3½	¾	2½	7/16	¾	—	2¼	6.50	2¼	23.0
52	P5214M55-E	E	9.123	9.013	9.69	D1F	3½	¾	2½	7/16	¾	—	2¼	7.18	2¼	27.0
56	P5614M55-E	E	9.825	9.715	10.38	D1F	3½	¾	2½	7/16	¾	—	2¼	7.88	2¼	32.0
60	P6014M55-E	E	10.527	10.417	11.06	D1F	3½	¾	2½	7/16	¾	—	2¼	8.50	2¼	36.0
64	P6414M55-F	F	11.229	11.119	11.75	C1F	4	¾	3%	0	½	—	2¼	9.25	2¼	53.0
68	P6814M55-F	F	11.930	11.820	12.50	D2F	4	¾	3%	0	½	—	2¼	10.00	2¼	43.0
72	P7214M55-F	F	12.632	12.522	13.19	C2F	4	¾	3%	0	½	—	2¼	10.69	2¼	49.0
80	P8014M55-F	F	14.036	13.926	14.63	C2F	4	¾	3%	0	½	—	2¼	12.13	2¼	54.0
90	P9014M55-F	F	15.790	15.680	—	C3	4	¾	3%	0	½	—	2¼	14.00	—	55.0
112	P11214M55-F	F	19.650	19.540	—	C3	4	¾	3%	0	½	—	2¼	17.38	—	71.0
144	P14414M55-F	F	25.264	25.154	—	C3	4	¾	3%	0	½	—	2¼	23.38	—	106.0
168	P16814M55-F	F	29.475	29.365	—	C3	4	¾	3%	0	½	—	2¼	27.56	—	124.0
192	P19214M55-F	F	33.686	33.576	—	C3	4	¾	3%	0	½	—	2¼	31.81	—	146.0
216	P21614M55-F	F	37.896	37.786	—	C3	4	¾	3%	0	½	—	2¼	35.75	—	205.0
Buje Taper 55mm (2.17") Ancho de Banda (14M-55)																
28	P2814M55-2012	2012	4.912	4.802	5.56	KF-1	2½	—	1¼	1½	—	—	2¼	3.375	2¼	7.4
29	P2914M55-2012	2012	5.088	4.978	5.56	KF-1	2½ ∅	—	1¼	1½	—	—	2¼	3.375	2¼	8.4
30	P3014M55-2517	2517	5.263	5.153	6.13	KF-1	2½ ∅	—	1¼	1	—	—	2¼	3.928	2¼	7.2
32	P3214M55-2517	2517	5.614	5.504	6.13	KF-1	2½ ∅	—	1¼	1	—	—	2¼	3.928	2¼	9.3
34	P3414M55-2517	2517	5.965	5.855	6.50	KF-1	2½ ∅	—	1¼	1	—	—	2¼	4.063	2¼	11.2
36	P3614M55-2517	2517	6.316	6.206	6.81	KF-1	2½ ∅	—	1¼	1	—	—	2¼	4.688	2¼	12.4
38	P3814M55-2517	2517	6.667	6.557	7.16	KF-1	2½ ∅	—	1¼	1	—	—	2¼	4.813	2¼	14.4
40	P4014M55-2517	2517	7.018	6.908	7.50	KF-1	2½ ∅	—	1¼	1	—	—	2¼	5.188	2¼	16.7
44	P4414M55-2517	2517	7.720	7.610	8.22	KF-1	2½ ∅	—	1¼	1	—	—	2¼	6.125	2¼	19.9
48	P4814M55-3020	3020	8.421	8.311	8.94	KF-1	3¼ ∅	—	2	¾	—	—	2¼	6.500	2¼	29.2
52	P5214M55-3020	3020	9.123	9.013	9.69	KF-1	3¼	—	2	¾	—	—	2¼	7.188	2¼	34.5
56	P5614M55-3020	3020	9.825	9.715	10.38	KF-1	3¼	—	2	¾	—	—	2¼	7.875	2¼	40.1
60	P6014M55-3020	3020	10.527	10.417	11.06	WF-2	3¼	—	2	¾	—	6¼	2¼	8.500	2¼	46.4
64	P6414M55-3020	3020	11.229	11.119	11.75	WF-2	3¼	—	2	¾	—	6¼	2¼	9.250	2¼	52.7
68	P6814M55-3020	3020	11.930	11.820	12.50	WF-2	3¼	—	2	¾	—	6¼	2¼	10.000	2¼	45.5
72	P7214M55-3020	3020	12.632	12.522	13.19	WF-2	3¼	—	2	¾	—	6¼	2¼	10.688	2¼	49.5
80	P8014M55-3020	3020	14.036	13.926	14.63	WF-3	3¼	—	2	¾	—	6¼	2¼	12.125	2¼	45.2
90	P9014M55-3020	3020	15.790	15.680	—	W-3	3¼	—	2	¾	—	6¼	2¼	13.563	—	46.1
112	P11214M55-3020	3020	19.650	19.540	—	W-3	3¼	—	2	¾	—	6¼	2¼	17.375	—	69.8
144	P14414M55-3020	3020	25.264	25.154	—	W-3	3¼ ∅	—	2	¾	—	6¼	2¼	23.000	—	104.4
192	P19214M55-3535	3535	33.686	33.576	—	C-3	3½ ∅	0.38	3½	¾	—	7	2¼	31.375	—	104.2

+ Los números (1=Sólido, 2=Alma, 3=Rayos) dentro de "Tipo" indican la construcción. La "F" indica que el sprocket tiene cejas.

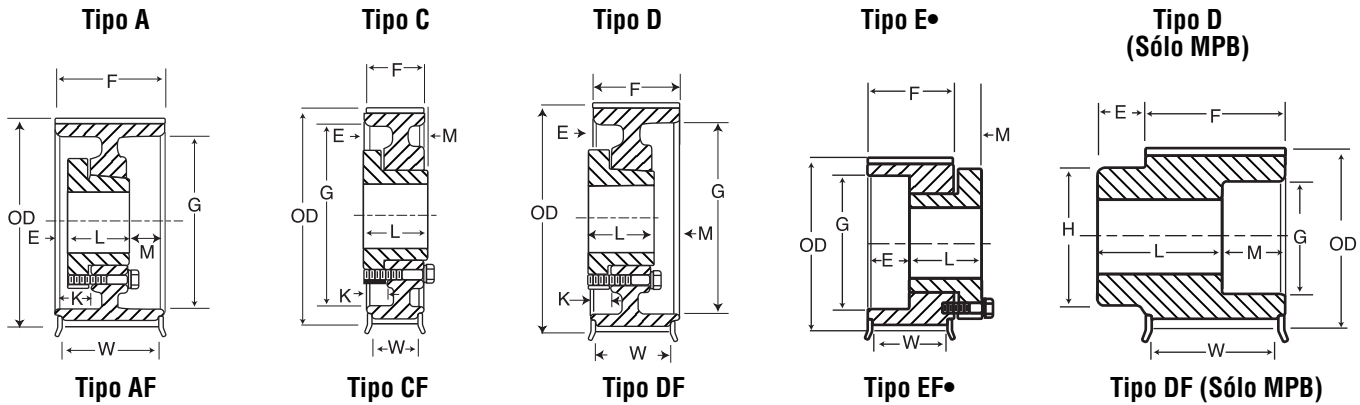
* El peso indicado es para el Sprocket sin el buje.

• Sólo para montaje reversible.

◊ Consulte a *Martin*.

Sprockets HTS[®] de 14 mm

Martin



MPB 85mm (3.35") Ancho de Banda (14M-85)																	
Número de Dientes	Número de Parte	Barreno	D.P.	Diámetro (Pulgadas)			Tipo +	Barreno Máximo	Dimensiones (Pulgadas)								Peso* Aprox. (lb)
				D.E.	Ceja				E	L	M	K	H	F	G	W	
28	P2814M85-MPB	1/4	4.912	4.802	5.56	D1F	2 5/16	1	4	1	—	3 1/16	4	3 1/8	3 1/16	18	
29	P2914M85-MPB	1/4	5.088	4.983	5.56	D1F	2 5/16	1	4	1	—	3 1/16	4	3 1/8	3 1/16	19.4	
30	P3014M85-MPB	1/4	5.263	5.157	6.13	D1F	2 1/2	1	4	1	—	4 3/64	4	3 29/32	3 1/16	20.6	
32	P3214M85-MPB	1/4	5.614	5.507	6.13	D1F	2 1/2	1	4	1	—	4 3/64	4	3 29/32	3 1/16	23.4	
34	P3414M85-MPB	1/4	5.965	5.858	6.50	D1F	2 11/16	1	4	1	—	4 31/64	4	4 1/16	3 1/16	27.4	
QD 85mm (3.35") Ancho de Banda (14M-85)																	
30	P3014M85-SK	SK	5.293	5.157	6.13	A1F	2 5/8	3/4	1 1/8	1 1/8	1 1/8	—	4	3.92	3 1/16	10	
32	P3214M85-SK	SK	5.614	5.507	6.13	A1F	2 5/8	3/4	1 1/8	1 1/8	1 1/8	—	4	3.92	3 1/16	13	
34	P3414M85-SK	SK	5.965	5.853	6.13	A1F	2 5/8	3/4	1 1/8	1 1/8	1 1/8	—	4	4.06	3 1/16	14	
36	P3614M85-SF	SF	6.316	6.206	6.81	A1F	2 1/2	3/4	2	1 1/4	1 1/8	—	4	4.69	3 1/16	15	
38	P3814M85-SF	SF	6.667	6.557	7.16	A1F	2 1/2	3/4	2	1 1/4	1 1/8	—	4	4.94	3 1/16	18	
40	P4014M85-SF	SF	7.018	6.909	7.50	A1F	2 1/2	3/4	2	1 1/4	1 1/8	—	4	5.06	3 1/16	20	
44	P4414M85-E	E	7.720	7.610	8.22	A1F	3 1/2	5/16	2 5/8	1 1/16	1 1/16	—	4	6.12	3 1/16	25	
48	P4814M85-E	E	8.421	8.311	8.94	A1F	3 1/2	5/16	2 5/8	1 1/16	1 1/16	—	4	6.50	3 1/16	29	
52	P5214M85-E	E	9.123	9.013	9.69	A1F	3 1/2	5/16	2 5/8	1 1/16	1 1/16	—	4	7.18	3 1/16	32	
56	P5614M85-F	F	9.825	9.715	10.38	D1F	4	1/4	3 3/8	5/8	3/4	—	4	7.88	3 1/16	46	
60	P6014M85-F	F	10.527	10.417	11.06	D1F	4	1/4	3 3/8	5/8	3/4	—	4	8.50	3 1/16	51	
64	P6414M85-F	F	11.229	11.119	11.75	D1F	4	1/4	3 3/8	5/8	3/4	—	4	9.25	3 1/16	62	
68	P6814M85-F	F	11.930	11.820	12.50	D2F	4	1/4	3 3/8	5/8	3/4	—	4	10.00	3 1/16	51	
72	P7214M85-F	F	12.632	12.522	13.19	D2F	4	1/4	3 3/8	5/8	3/4	—	4	10.69	3 1/16	60	
80	P8014M85-F	F	14.036	13.926	14.63	D2F	4	1/4	3 3/8	5/8	3/4	—	4	12.13	3 1/16	66	
90	P9014M85-F	F	15.790	15.680	—	D3	4	1/4	3 3/8	5/8	3/4	—	4	14.00	—	69	
112	P11214M85-F	F	19.650	19.540	—	D3	4	1/4	3 3/8	5/8	3/4	—	4	17.38	—	89	
144	P14414M85-F	F	25.264	25.154	—	D3	4	1/4	3 3/8	5/8	3/4	—	4	23.38	—	127	
168	P16814M85-J	J	29.475	29.365	—	D3	4 1/2	1/4	3 3/8	5/8	3/4	—	4	27.56	—	148	
192	P19214M85-J	J	33.686	33.576	—	D3	4 1/2	1/4	3 3/8	5/8	3/4	—	4	31.81	—	177	
216	P21614M85-J	J	37.896	37.786	—	D3	4 1/2	1/4	3 3/8	5/8	3/4	—	4	35.75	—	251	
Buje Taper 85mm (3.35") Ancho de Banda (14M-85)																	
30	P3014M85-2517	2517	5.263	5.153	6.13	WF-1	2 11/16	1/2	1 1/4	1 1/4	—	—	4	3.928	3 1/16	9.7	
32	P3214M85-2517	2517	5.614	5.504	6.13	WF-1	2 11/16	3/8	1 1/4	1 1/8	—	—	4	3.928	3 1/16	12.7	
34	P3414M85-2517	2517	5.965	5.855	6.50	WF-1	2 11/16	7/8	1 1/4	1 1/8	—	—	4	4.063	3 1/16	15.3	
36	P3614M85-3020	3020	6.316	6.206	6.81	WF-1	3 1/4	17/32	2	1 15/32	—	—	4	4.688	3 1/16	19.3	
38	P3814M85-3020	3020	6.667	6.557	7.16	WF-1	3 1/4	17/32	2	1 15/32	—	—	4	4.813	3 1/16	21.9	
40	P4014M85-3020	3020	7.018	6.908	7.50	WF-1	3 1/4	17/32	2	1 15/32	—	—	4	5.063	3 1/16	25.1	
44	P4414M85-3020	3020	7.720	7.610	8.22	WF-1	3 1/4	17/32	2	1 15/32	—	—	4	6.125	3 1/16	28.4	
48	P4814M85-3020	3020	8.421	8.311	8.94	WF-1	3 1/4	17/32	2	1 15/32	—	—	4	6.500	3 1/16	35.4	
52	P5214M85-3535	3535	9.123	9.013	9.69	KF-1	3 15/16	—	3 1/2	1/2	—	—	4	7.188	3 1/16	42.9	
56	P5614M85-3535	3535	9.825	9.715	10.38	KF-1	3 15/16	—	3 1/2	1/2	—	—	4	7.875	3 1/16	52.4	
60	P6014M85-3535	3535	10.527	10.417	11.06	KF-1	3 15/16	—	3 1/2	1/2	—	—	4	8.500	3 1/16	62.7	
64	P6414M85-3535	3535	11.229	11.119	11.75	KF-1	3 15/16	—	3 1/2	1/2	—	—	4	9.250	3 1/16	73.6	
68	P6814M85-3535	3535	11.930	11.820	12.50	KF-1	3 15/16	—	3 1/2	1/2	—	—	4	10.000	3 1/16	64.2	
72	P7214M85-3535	3535	12.632	12.522	13.19	KF-1	3 15/16	—	3 1/2	1/2	—	—	4	10.688	3 1/16	97.4	
80	P8014M85-3535	3535	14.036	13.926	14.63	WF-2	3 15/16	—	3 1/2	1/2	—	—	4	12.125	3 1/16	68.4	
90	P9014M85-3535	3535	15.790	15.680	—	W-3	3 15/16	—	3 1/2	1/2	—	7	4	13.563	—	69.1	
112	P11214M85-3535	3535	19.650	19.540	—	W-3	3 15/16	—	3 1/2	1/2	—	7	4	17.375	—	85.7	
144	P14414M85-4040	4040	25.264	25.154	—	W-3	4 1/16	—	4	—	—	8 1/2	4	23.000	—	131.6	
168	P16814M85-4040	4040	29.475	29.365	—	W-3	4 1/16	—	4	—	—	8 1/2	4	27.250	—	146.1	
192	P19214M85-4040	4040	33.686	33.576	—	W-3	4 1/16	—	4	—	—	8 1/2	4	31.375	—	161.4	

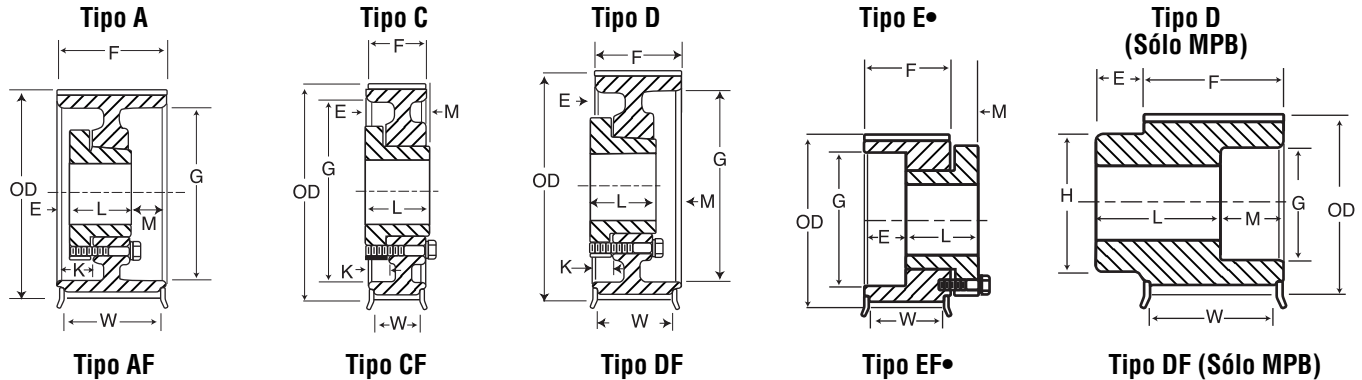
* El peso indicado es para el Sprocket sin el buje.

• Sólo para montaje reversible

K-80

+Los números (1=Sólido, 2=Alma, 3=Rayos) dentro de "Tipo" indican la construcción. La "F" indica que el sprocket tiene cejas.

◇ Consulte a *Martin*.



MPB 115mm (4.53") Ancho de Banda (14M-115)																	
Número de Dientes	Número de Parte	Barreno	D.P.	Diámetro (Pulgadas)		Tipo +	Barreno Máximo	Dimensiones (Pulgadas)								Peso aprox. (lb)	
				D.E.	Ceja			E	L	M	K	H	F	G	W		
28	P2814M115-MPB	1/4	4.912	4.808	5.56	D1F	2 5/16	1 1/4	5	1 1/2	—	3 11/16	5 1/4	3 3/8	4 15/16	23.2	
29	P2914M115-MPB	1/4	5.088	4.983	5.56	D1F	2 5/16	1 1/4	5	1 1/2	—	3 11/16	5 1/4	3 3/8	4 15/16	24.8	
30	P3014M115-MPB	1/4	5.263	5.157	6.13	D1F	2 1/2	1 1/4	5	1 1/2	—	4 3/64	5 1/4	3 39/64	4 15/16	26.4	
32	P3214M115-MPB	1/4	5.614	5.507	6.13	D1F	2 1/2	1 1/4	5	1 1/2	—	4 3/64	5 1/4	3 39/64	4 15/16	30.8	
34	P3414M115-MPB	1/4	5.965	5.858	6.50	D1F	2 11/16	1 1/4	5	1 1/2	—	4 31/64	5 1/4	4 1/16	4 15/16	35.2	
36	P3614M115-MPB	1/4	6.316	6.208	6.81	D1F	3	1 1/4	5	1 1/2	—	4 7/64	5 1/4	4 1/16	4 15/16	38.8	
38	P3814M115-MPB	1/4	6.667	6.559	7.16	D1F	3	1 1/4	5	1 1/2	—	5 11/64	5 1/4	4 19/64	4 15/16	44.4	
40	P4014M115-MPB	1/4	7.018	6.909	7.50	D1F	3 3/8	1 1/4	5	1 1/2	—	5 5/16	5 1/4	5 1/16	4 15/16	50	
QD 115mm (4.53") Ancho de Banda (14M-115)																	
30	P3014M115-SK	1/4	5.263	5.157	6.13	A1F	2 5/8	1 3/8	1 1/2	2	2	—	5 1/4	3.92	4 15/16	12	
32	P3214M115-SK	1/4	5.614	5.507	6.13	A1F	2 5/8	1 3/8	1 1/2	2	2	—	5 1/4	3.92	4 15/16	16	
34	P3414M115-SK	1/4	5.965	5.858	6.50	A1F	2 5/8	1 3/8	1 1/2	2	2	—	5 1/4	4.06	4 15/16	17	
36	P3614M115-SF	1/4	6.316	6.208	6.81	A1F	3	1 3/8	2	1 1/2	2	—	5 1/4	4.69	4 15/16	18	
38	P3814M115-SF	1/4	6.667	6.559	7.16	A1F	3	1 3/8	2	1 1/2	2	—	5 1/4	4.94	4 15/16	22	
40	P4014M115-SF	1/4	7.018	6.909	7.50	A1F	3 1/2	1 3/8	2	1 1/2	2	—	5 1/4	5.06	4 15/16	25	
44	P4414M115-E	E	7.720	7.610	8.22	A1F	3 1/2	1 15/16	2 1/2	1 11/16	1 19/16	—	5 1/4	6.12	4 15/16	30	
48	P4814M115-E	E	8.421	8.311	8.94	A1F	4	1 15/16	2 1/2	1 11/16	1 19/16	—	5 1/4	6.50	4 15/16	35	
52	P5214M115-F	F	9.123	9.013	9.69	A1F	4	1 3/4	3 1/2	1 1/2	1 1/2	—	5 1/4	7.18	4 15/16	42	
56	P5614M115-F	F	9.825	9.715	10.38	A1F	4	1 3/4	3 1/2	1 1/2	1 1/2	—	5 1/4	7.88	4 15/16	53	
60	P6014M115-F	F	10.527	10.417	11.06	A1F	4 1/2	1 3/4	3 1/2	1 1/2	1 1/2	—	5 1/4	8.50	4 15/16	60	
64	P6414M115-J	J	11.229	11.119	11.75	D1F	4 1/2	1 3/8	4 1/2	1 15/16	1	—	5 1/4	9.25	4 15/16	76	
68	P6814M115-J	J	11.930	11.820	12.50	D1F	4 1/2	1 3/8	4 1/2	1 15/16	1	—	5 1/4	10.00	4 15/16	83	
72	P7214M115-J	J	12.632	12.522	13.19	D1F	4 1/2	1 3/8	4 1/2	1 15/16	1	—	5 1/4	10.69	4 15/16	99	
80	P8014M115-J	J	14.036	13.926	14.63	D2F	4 1/2	1 3/8	4 1/2	1 15/16	1	—	5 1/4	12.13	4 15/16	87	
90	P9014M115-J	J	15.790	15.680	—	D2	4 1/2	1 3/8	4 1/2	1 15/16	1	—	5 1/4	14.00	—	95	
112	P11214M115-J	J	19.650	19.540	—	D3	4 1/2	1 3/8	4 1/2	1 15/16	1	—	5 1/4	17.88	—	114	
144	P14414M115-J	J	25.264	25.154	—	D3	4 1/2	1 3/8	4 1/2	1 15/16	1	—	5 1/4	23.38	—	166	
168	P16814M115-M	M	29.475	29.365	—	D3	5 1/2	1 3/8	4 1/2	1 15/16	1	—	5 1/4	27.56	—	198	
192	P19214M115-M	M	33.686	33.576	—	D3	5 1/2	1 3/8	4 1/2	1 15/16	1	—	5 1/4	31.81	—	232	
216	P21614M115-M	M	37.896	37.786	—	D3	5 1/2	1 3/8	4 1/2	1 15/16	1	—	5 1/4	35.75	—	307	
Buje Taper 115mm (4.53") Ancho de Banda (14M-115)																	
30	P3014M115-2517	2517	5.263	5.153	6.13	WF-1	2 11/16	1 1/4	1 1/4	1 1/4	—	—	5 1/4	3.928	4 15/16	13.5	
32	P3214M115-2517	2517	5.614	5.504	6.13	WF-1	2 11/16	1 1/4	1 1/4	1 1/4	—	—	5 1/4	3.928	4 15/16	17.3	
34	P3414M115-2517	2517	5.965	5.855	6.50	WF-1	2 11/16	1 1/4	1 1/4	1 1/4	—	—	5 1/4	4.063	4 15/16	20.9	
36	P3614M115-3020	3020	6.316	6.206	6.81	WF-1	3 1/4	1 1/2	2	1 1/2	—	—	5 1/4	4.688	4 15/16	18.6	
38	P3814M115-3020	3020	6.667	6.557	7.16	WF-1	3 1/4	1 1/2	2	1 1/2	—	—	5 1/4	4.813	4 15/16	22.5	
40	P4014M115-3020	3020	7.018	6.908	7.50	WF-1	3 1/4	1 1/2	2	1 1/2	—	—	5 1/4	5.063	4 15/16	26.8	
44	P4414M115-3535	3535	7.720	7.610	8.22	WF-1	3 19/16	1 3/8	3 1/2	1 3/8	—	—	5 1/4	6.125	4 15/16	30.8	
48	P4814M115-3535	3535	8.421	8.311	8.94	WF-1	3 19/16	1 3/8	3 1/2	1 3/8	—	—	5 1/4	6.500	4 15/16	41.1	
52	P5214M115-4040	4040	9.123	9.013	9.69	WF-1	4 7/16	1 3/8	4	1 3/8	—	—	5 1/4	7.188	4 15/16	46.9	
56	P5614M115-4040	4040	9.825	9.715	10.38	WF-1	4 7/16	1 3/8	4	1 3/8	—	—	5 1/4	7.875	4 15/16	58.3	
60	P6014M115-4040	4040	10.527	10.417	11.06	WF-1	4 7/16	1 3/8	4	1 3/8	—	—	5 1/4	8.500	4 15/16	70.9	
64	P6414M115-4545	4545	11.229	11.119	11.75	WF-1	4 15/16	1 3/8	4 1/2	1 3/8	—	—	5 1/4	9.250	4 15/16	82.1	
68	P6814M115-4545	4545	11.930	11.820	12.50	WF-1	4 15/16	1 3/8	4 1/2	1 3/8	—	—	5 1/4	10.000	4 15/16	97.1	
72	P7214M115-4545	4545	12.632	12.522	13.19	WF-1	4 15/16	1 3/8	4 1/2	1 3/8	—	—	5 1/4	10.688	4 15/16	113.3	
80	P8014M115-4545	4545	14.036	13.926	14.63	WF-2	4 15/16	1 3/8	4 1/2	1 3/8	9 1/2	—	5 1/4	12.125	4 15/16	108.9	
90	P9014M115-4545	4545	15.790	15.680	—	W-2	4 15/16	1 3/8	4 1/2	1 3/8	9 1/2	—	5 1/4	13.563	—	112.9	
112	P11214M115-4545	4545	19.650	19.540	—	W-3	4 15/16	1 3/8	4 1/2	1 3/8	9 1/2	—	5 1/4	17.375	—	122.4	
144	P14414M115-4545	4545	25.264	25.154	—	W-3	4 15/16	1 3/8	4 1/2	1 3/8	9 1/2	—	5 1/4	23.000	—	155.0	
168	P16814M115-4545	4545	29.475	29.365	—	W-3	4 15/16	1 3/8	4 1/2	1 3/8	9 1/2	—	5 1/4	27.250	—	188.0	
192	P19214M115-4545	4545	33.686	33.576	—	W-3	4 15/16	1 3/8	4 1/2	1 3/8	9 1/2	—	5 1/4	31.375	—	318.8	

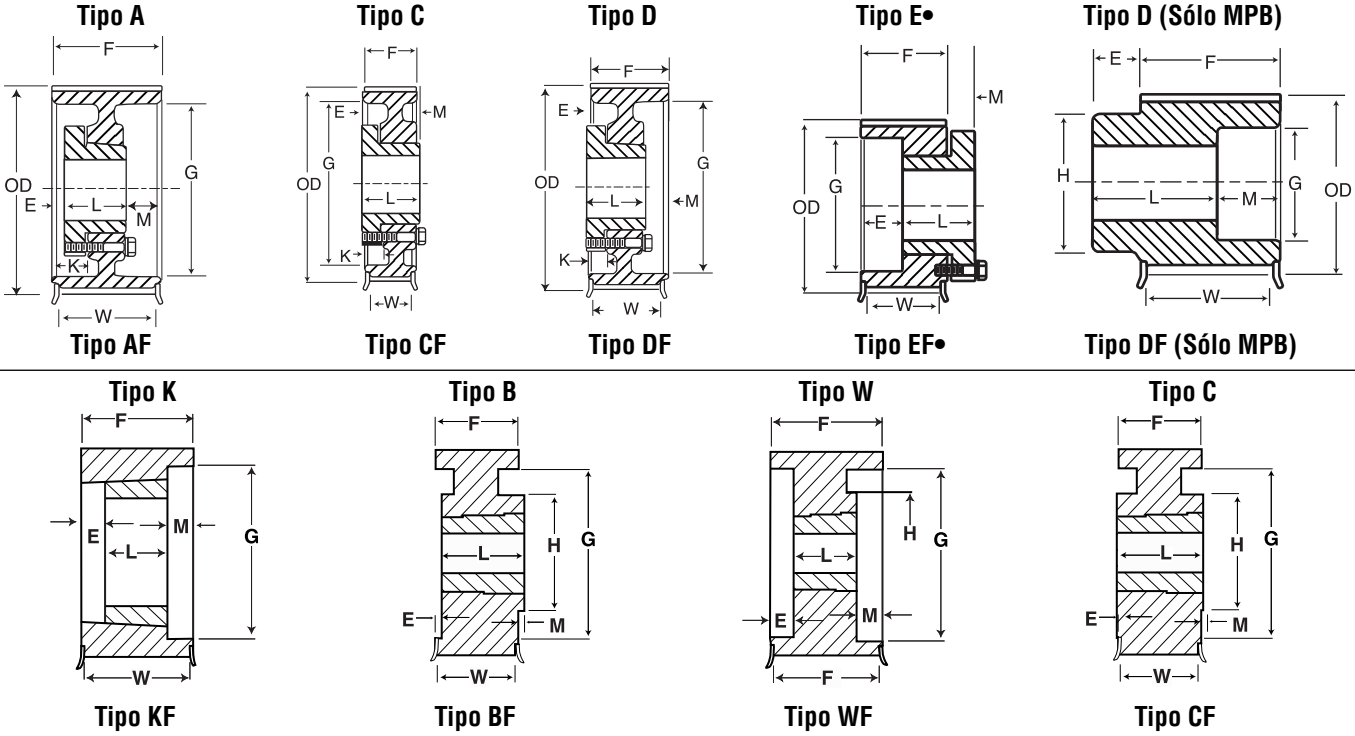
* El peso indicado es para el Sprocket sin el buje.

• Sólo para montaje reversible.

◊ Consulte a Martin.

+ Los números (1=Sólido, 2=Alma, 3=Rayos) dentro de "Tipo" indican la construcción. La "F" indica que el sprocket tiene cejas.

Sprockets HTS® de 14 mm



MPB 170mm (6.69") Ancho de Banda (14M-170)																	
Número de Dientes	Número de Parte	Barreno	D.P.	Diámetro (Pulgadas)			Tipo +	Barreno Máximo	Dimensiones (Pulgadas)							Peso aprox. (lb)	
				D.E.	Ceja				E	L	M	K	H	F	G		W
36	P3614M170-MPB	1½	6.316	6.208	6.81	D1F	3	1¼	6	2%	—	—	4⅞	7%	4⅞	7⅞	47
38	P3814M170-MPB	1½	6.667	6.559	7.16	D1F	3¼	1¼	6	2%	—	5⅞	7%	4⅞	7⅞	55.7	
40	P4014M170-MPB	1½	7.018	6.909	7.50	D1F	3⅞	1¼	6	2%	—	5⅞	7%	5⅞	7⅞	63.7	
44	P4414M170-MPB	1½	7.720	7.610	8.22	D1F	4%	1¼	6	2%	—	6⅞	7%	6%	7⅞	75.7	
48	P4814M170-MPB	1½	8.421	8.311	8.94	D1F	4½	1¼	6	2%	—	6⅞	7%	6%	7⅞	94	
QD 170mm (6.69") Ancho de Banda (14M-170)																	
44	P4414M170-E	E	7.720	7.610	8.22	A1F	3%	2	2%	2%	2%	—	7%	6.12	7⅞	38	
48	P4814M170-E	E	8.421	8.311	8.94	A1F	3% ∅	2	2%	2%	2⅞	—	7%	6.50	7⅞	45	
52	P5214M170-F	F	9.123	9.013	9.69	A1F	4 ∅	1⅞	3%	2%	2⅞	—	7%	7.18	7⅞	52	
56	P5614M170-F	F	9.825	9.715	10.38	A1F	4 ∅	1⅞	3%	2%	2%	—	7%	7.88	7⅞	65	
60	P6014M170-J	J	10.527	10.417	11.06	A1F	4½ ∅	1⅞	4½	1⅞	2%	—	7%	8.50	7⅞	75	
64	P6414M170-J	J	11.229	11.119	11.75	A1F	4½	1⅞	4½	1⅞	2%	—	7%	9.25	7⅞	91	
68	P6814M170-J	J	11.930	11.820	12.50	A1F	4½	1⅞	4½	1⅞	2%	—	7%	10.00	7⅞	96	
72	P7214M170-J	J	12.632	12.522	13.19	A1F	4½	1⅞	4½	1⅞	2%	—	7%	10.69	7⅞	115	
80	P8014M170-J	J	14.036	13.926	14.63	A2F	4½	1⅞	4½	1⅞	2%	—	7%	12.13	7⅞	107	
90	P9014M170-J	J	15.790	15.680	—	A2	4½ ∅	1⅞	4½	1⅞	2%	—	7%	14.00	—	116	
112	P11214M170-M	M	19.650	19.540	—	A3	5½ ∅	0	6%	½	1⅞	—	7%	17.88	—	175	
144	P14414M170-M	M	25.264	25.154	—	A3	5½	0	6%	½	1⅞	—	7%	23.38	—	240	
168	P16814M170-M	M	29.475	29.365	—	A3	5½	0	6%	½	1⅞	—	7%	27.56	—	278	
192	P19214M170-M	M	33.686	33.576	—	A3	5½	0	6%	½	1⅞	—	7%	31.81	—	322	
216	P21614M170-M	M	37.896	37.786	—	A3	5½	0	6%	½	1⅞	—	7%	35.75	—	399	
Buje Taper 170mm (6.69") Ancho de Banda (14M-170)																	
44	P4414M170-3535	3535	7.720	7.610	8.22	WF-1	3⅞	1⅞	3½	1⅞	—	—	7%	6.13	7⅞	39.7	
48	P4814M170-3535	3535	8.421	8.311	8.94	WF-1	3⅞ ∅	1⅞	3½	1⅞	—	—	7%	6.50	7⅞	52.8	
52	P5214M170-4040	4040	9.123	9.013	9.69	WF-1	4⅞ ∅	1⅞	4	1⅞	—	—	7%	7.19	7⅞	59.8	
56	P5614M170-4040	4040	9.825	9.715	10.38	WF-1	4⅞ ∅	1⅞	4	1⅞	—	—	7%	7.88	7⅞	72.4	
60	P6014M170-4545	4545	10.527	10.417	11.06	WF-1	4⅞ ∅	1⅞	4½	1⅞	—	—	7%	8.50	7⅞	83.7	
64	P6414M170-4545	4545	11.229	11.119	11.75	WF-1	4⅞	1⅞	4½	1⅞	—	—	7%	9.25	7⅞	98.6	
68	P6814M170-4545	4545	11.930	11.820	12.50	WF-1	4⅞	1⅞	4½	1⅞	—	—	7%	10.00	7⅞	114.4	
72	P7214M170-4545	4545	12.632	12.522	13.19	WF-1	4⅞	1⅞	4½	1⅞	—	—	7%	10.69	7⅞	131.8	
80	P8014M170-4545	4545	14.036	13.926	14.63	WF-2	4⅞	1⅞	4½	1⅞	—	9½	7%	12.13	7⅞	129.3	
90	P9014M170-4545	4545	15.790	15.680	—	W-2	4⅞	1⅞	4½	1⅞	—	9½	7%	13.56	—	126.8	
112	P11214M170-4545	4545	19.650	19.540	—	W-3	4⅞ ∅	1⅞	4½	1⅞	—	9½	7%	17.38	—	148.0	
144	P14414M170-6050	6050	25.264	25.154	—	W-3	6	1⅞	5	1⅞	—	15½	7%	23.00	—	208.0	
168	P16814M170-6050	6050	29.475	29.365	—	W-3	6	1⅞	5	1⅞	—	15½	7%	27.25	—	227.0	
192	P19214M170-6050	6050	33.686	33.576	—	W-3	6	1⅞	5	1⅞	—	15½	7%	31.38	—	340.0	
216	P21614M170-6050	6050	37.896	37.786	—	W-3	6	1⅞	5	1⅞	—	15½	7%	35.63	—	390.0	

* El peso indicado es para el Sprocket sin el buje.

• Sólo para montaje reversible.

∅ Consulte a *Martin*.

+ Los números (1=Sólido, 2=Alma, 3=Rayos) dentro de "Tipo" indican la construcción. La "F" indica que el sprocket tiene cejas.

QD 115mm (4.53") Ancho de Banda (20M-115)																
Número de Dientes	Número de Parte	Barreno	D.P.	Diámetro (Pulgadas)			Tipo +	Barreno Máximo	Dimensiones (Pulgadas)							Peso aprox. (lb)
				D.E.	Ceja				E	L	M	K	H	F	G	
34	P3420M115-F	F	8.522	8.352	9.449	A1F	4.00	0.44	3.63	1.31	1.44	—	5.38	6.88	5.0	32
36	P3620M115-F	F	9.023	8.853	9.843	A1F	4.00	0.44	3.63	1.31	1.44	—	5.38	7.00	5.0	40
38	P3820M115-F	F	9.524	9.354	10.433	A1F	4.00	0.44	3.63	1.31	1.44	—	5.38	7.56	5.0	45
40	P4020M115-F	F	10.026	9.856	10.827	A1F	4.00	0.44	3.63	1.31	1.44	—	5.38	8.00	5.0	51
44	P4420M115-F	F	11.028	10.858	11.811	A1F	4.00 ◊	0.44	3.63	1.31	1.44	—	5.38	8.93	5.0	63
48	P4820M115-J	J	12.031	11.861	12.795	A1F	4.50 ◊	0.00	4.50	0.88	1.18	—	5.38	9.93	5.0	84
52	P5220M115-J	J	13.033	12.863	13.764	A2F	4.50	0.00	4.50	0.88	1.18	—	5.38	10.88	5.0	80
56	P5620M115-J	J	14.036	13.866	14.764	A2F	4.50	0.00	4.50	0.88	1.18	—	5.38	11.88	5.0	87
60	P6020M115-J	J	15.038	14.868	15.927	A2F	4.50	0.00	4.50	0.88	1.18	—	5.38	13.06	5.0	94
64	P6420M115-J	J	16.041	15.871	16.929	A2F	4.50	0.00	4.50	0.88	1.18	—	5.38	14.06	5.0	104
68	P6820M115-J	J	17.044	16.874	17.927	A2F	4.50 ◊	0.00	4.50	0.88	1.18	—	5.38	15.00	5.0	110
72	P7220M115-J	J	18.046	17.876	18.898	A2F	4.50 ◊	0.00	4.50	0.88	1.18	—	5.38	16.00	5.0	119
80	P8020M115-M	M	20.051	19.881	20.866	C2F	5.50 ◊	1.25	6.75	0.12	0.18	—	5.38	18.00	5.0	182
90	P9020M115-M	M	22.558	22.388	23.425	C2F	5.50	1.25	6.75	0.12	0.18	—	5.38	20.56	5.0	212
112	P11220M115-M	M	28.072	27.902	—	C3	5.50 ◊	1.25	6.75	0.12	0.18	—	5.38	26.38	—	239
144	P14420M115-N	N	36.092	35.922	—	C3	5.87 ◊	1.75	8.12	1.00	0.00	—	5.38	34.38	—	341
168	P16820M115-N	N	42.108	41.938	—	C3	5.87	1.75	8.12	1.00	0.00	—	5.38	40.38	—	417
192	P19220M115-N	N	48.123	47.953	—	C3	5.87	1.75	8.12	1.00	0.00	—	5.38	46.25	—	500
216	P21620M115-N	N	54.138	53.968	—	C3	5.77	1.75	8.12	1.00	0.00	—	5.38	52.25	—	566
MPB 170mm (6.69") Ancho de Banda (20M-170)																
34	P3420M170-MPB	2½	8.522	8.352	9.449	D1F	4.38	1.25	6.50	2.25	—	6.50	7.50	6.50	7.12	82
36	P3620M170-MPB	2½	9.023	8.853	9.843	D1F	4.50	1.25	6.50	2.25	—	7.00	7.50	7.00	7.12	93
QD 170mm (6.69") Ancho de Banda (20M-170)																
38	P3820M170-J	J	9.524	9.354	10.433	A1F	4.50	1.00	4.50	2.00	2.18	—	7.50	7.56	7.12	56
40	P4020M170-J	J	10.026	9.856	10.827	A1F	4.50	1.00	4.50	2.00	2.18	—	7.50	8.00	7.12	64
44	P4420M170-J	J	11.028	10.858	11.811	A1F	4.50 ◊	1.00	4.50	2.00	2.18	—	7.50	8.93	7.12	81
48	P4820M170-M	M	12.031	11.861	12.795	A1F	5.50	0.06	6.75	0.68	1.50	—	7.50	9.93	7.12	113
52	P5220M170-M	M	13.033	12.863	13.764	A1F	5.50	0.06	6.75	0.68	1.50	—	7.50	10.88	7.12	141
56	P5620M170-M	M	14.036	13.866	14.764	A1F	5.50	0.06	6.75	0.68	1.50	—	7.50	11.88	7.12	170
60	P6020M170-M	M	15.038	14.868	15.927	A1F	5.50	0.06	6.75	0.68	1.50	—	7.50	13.06	7.12	199
64	P6420M170-M	M	16.041	15.871	16.929	A2F	5.50	0.06	6.75	0.68	1.50	—	7.50	14.06	7.12	175
68	P6820M170-M	M	17.044	16.874	17.927	A2F	5.50	0.06	6.75	0.68	1.50	—	7.50	15.00	7.12	187
72	P7220M170-M	M	18.046	17.876	18.898	A2F	5.50	0.06	6.75	0.68	1.50	—	7.50	16.00	7.12	196
80	P8020M170-M	M	20.051	19.881	20.866	A2F	5.50	0.06	6.75	0.68	1.50	—	7.50	18.00	7.12	214
90	P9020M170-M	M	22.558	22.388	23.425	A2F	5.50 ◊	0.06	6.75	0.68	1.50	—	7.50	20.56	7.12	250
112	P11220M170-N	N	28.072	27.902	—	C3	5.87 ◊	0.50	8.12	0.12	1.25	—	7.50	26.25	7.12	309
144	P14420M170-N	N	36.092	35.922	—	C3	5.87 ◊	0.50	8.12	0.12	1.25	—	7.50	34.25	—	426
168	P16820M170-P	P	42.108	41.938	—	C3	7.00 ◊	0.90	9.38	0.94	1.06	—	7.50	40.25	—	571
192	P19220M170-P	P	48.123	47.953	—	C3	7.00	0.94	9.38	0.94	1.06	—	7.50	46.25	—	652
216	P21620M170-P	P	54.138	53.968	—	C3	7.00	0.94	9.38	0.94	1.06	—	7.50	52.12	—	813
MPB 230mm (9.06") Ancho de Banda (20M-230)																
38	P3820M230-MPB	2½	9.524	9.354	10.433	D1F	4.75	1.25	7.50	3.63	—	7.50	9.88	7.56	9.50	120
40	P4020M230-MPB	2½	10.026	9.856	10.827	D1F	5.25	1.25	8.50	2.63	—	8.00	9.88	8.00	9.50	147
44	P4420M230-MPB	2½	11.028	10.858	11.811	D1F	5.25	1.25	8.50	2.63	—	8.25	9.88	8.93	9.50	180
QD 230mm (9.06") Ancho de Banda (20M-230)																
48	P4820M230-M	M	12.031	11.861	12.795	A1F	5.50	0.56	6.75	2.56	2.00	—	9.88	9.93	9.50	129
52	P5220M230-M	M	13.033	12.863	13.764	A1F	5.50	0.56	6.75	2.56	2.00	—	9.88	10.88	9.50	158
56	P5620M230-M	M	14.036	13.866	14.764	A1F	5.50	0.56	6.75	2.56	2.00	—	9.88	11.88	9.50	189
60	P6020M230-M	M	15.038	14.868	15.927	A1F	5.50	0.56	6.75	2.56	2.00	—	9.88	13.06	9.50	217
64	P6420M230-M	M	16.041	15.871	16.929	A2F	5.50 ◊	0.56	6.75	2.56	2.00	—	9.88	14.06	9.50	198
68	P6820M230-N	N	17.044	16.874	17.927	A1F	5.87 ◊	0.06	8.12	1.69	1.81	—	9.88	15.00	9.50	324
72	P7220M230-N	N	18.046	17.876	18.898	A2F	5.87 ◊	0.06	8.12	1.69	1.81	—	9.88	16.00	9.50	287
80	P8020M230-N	N	20.051	19.881	20.866	A2F	5.87	0.06	8.12	1.69	1.81	—	9.88	18.00	9.50	280
90	P9020M230-N	N	22.558	22.388	23.425	A2F	5.87	0.06	8.12	1.69	1.81	—	9.88	20.56	9.50	319
112	P11220M230-N	N	28.072	27.902	—	A3	5.87 ◊	0.06	8.12	1.69	1.81	—	9.88	26.25	—	357
144	P14420M230-P	P	36.092	35.922	—	D3	7.00 ◊	0.69	9.38	1.19	1.31	—	9.88	34.25	—	535
168	P16820M230-P	P	42.108	41.938	—	D3	7.00 ◊	0.69	9.38	1.19	1.31	—	9.88	40.25	—	654
192	P19220M230-W	W	48.123	47.953	—	C3	8.50 ◊	0.75	11.38	0.75	1.50	—	9.88	46.00	—	935
216	P21620M230-W	W	54.138	53.968	—	C3	8.50	0.75	11.38	0.75	1.50	—	9.88	52.00	—	1062

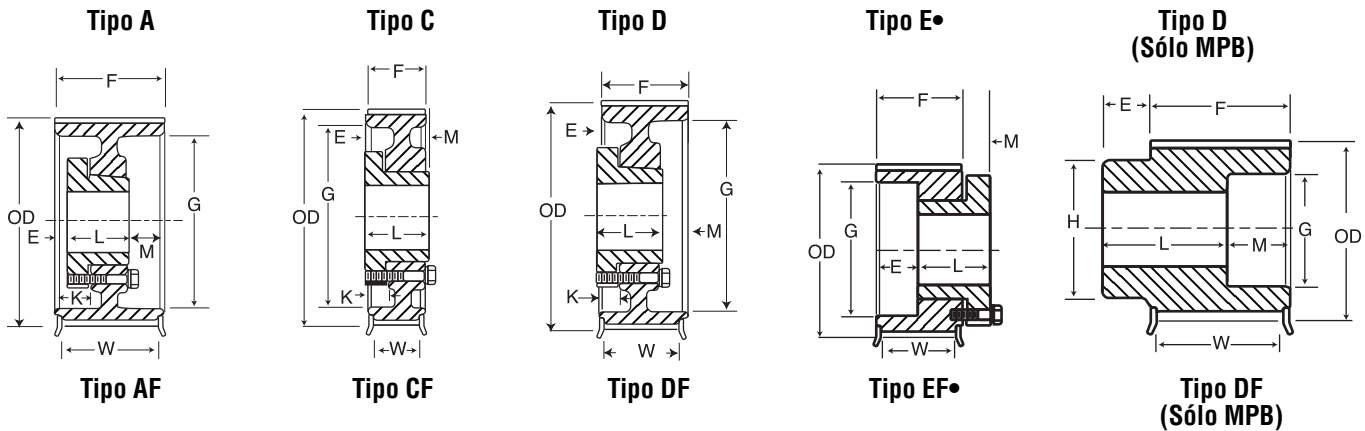
* El peso indicado es para el Sprocket sin el buje.

• Sólo para montaje reversible.

◊ Consulte a *Martin*.

+ Los números (1=Sólido, 2=Alma, 3=Rayos) dentro de "Tipo" indican la construcción. La "F" indica que el sprocket tiene cejas.

Sprockets HTS[®] de 20 mm



QD 290mm (11.42") Ancho de Banda (20M-290)

Número de Dientes	Número de Parte	Barreno	D.P.	Diámetro (Pulgadas)		Tipo +	Barreno Máximo	Dimensiones (Pulgadas)							Peso aprox. (lb)	
				D.E.	Ceja			E	L	M	K	H	F	G		W
52	P5220M290-N	N	13.033	12.863	13.764	A1F	5.87	0.75	8.12	2.38	2.50	—	12.25	10.88	11.88	187
56	P5620M290-N	N	14.036	13.866	14.764	A1F	5.87	0.75	8.12	2.38	2.50	—	12.25	11.88	11.88	223
60	P6020M290-N	N	15.038	14.868	15.927	A1F	5.87	0.75	8.12	2.38	2.50	—	12.25	13.06	11.88	257
64	P6420M290-N	N	16.041	15.871	16.929	A1F	5.87	0.75	8.12	2.38	2.50	—	12.25	14.06	11.88	299
68	P6820M290-N	N	17.044	16.874	17.927	A1F	5.87	0.75	8.12	2.38	2.50	—	12.25	15.00	11.88	346
72	P7220M290-N	N	18.046	17.876	18.898	A2F	5.87	0.75	8.12	2.38	2.50	—	12.25	16.00	11.88	311
80	P8020M290-N	N	20.051	19.881	20.866	A2F	5.87	0.75	8.12	2.38	2.50	—	12.25	18.00	11.88	314
90	P9020M290-N	N	22.558	22.388	23.425	A2F	5.87	0.75	8.12	2.38	2.50	—	12.25	20.56	11.88	359
112	P11220M290-P	P	28.072	27.902	—	A2	7.00	0.50	9.38	2.38	2.50	—	12.25	26.12	—	513
144	P14420M290-P	P	36.092	35.922	—	A3	7.00	0.50	9.38	2.38	2.50	—	12.25	34.00	—	637
168	P16820M290-W	W	42.108	41.938	—	A3	8.50	0.44	11.38	0.44	2.68	—	12.25	40.00	—	891
192	P19220M290-W	W	48.123	47.953	—	A3	8.50	0.44	11.38	0.44	2.68	—	12.25	46.00	—	1061
216	P21620M290-W	W	54.138	53.968	—	A3	8.50	0.44	11.38	0.44	2.68	—	12.25	52.00	—	1239

QD 340mm (13.39") Ancho de Banda (20M-340)

52	P5220M340-N	N	13.033	12.863	13.764	A1F	5.87	0.75	8.12	5.38	2.50	—	14.25	10.88	13.88	201
56	P5620M340-N	N	14.036	13.866	14.764	A1F	5.87	0.75	8.12	5.38	2.50	—	14.25	11.88	13.88	239
60	P6020M340-N	N	15.038	14.868	15.927	A1F	5.87	0.75	8.12	5.38	2.50	—	14.25	13.06	13.88	273
64	P6420M340-N	N	16.041	15.871	16.929	A1F	5.87	0.75	8.12	5.38	2.50	—	14.25	14.06	13.88	316
68	P6820M340-N	N	17.044	16.874	17.927	A1F	5.87	0.75	8.12	5.38	2.50	—	14.25	15.00	13.88	364
72	P7220M340-N	N	18.046	17.876	18.898	A2F	5.87	0.75	8.12	5.38	2.50	—	14.25	16.00	13.88	330
80	P8020M340-P	P	20.051	19.881	20.866	A2F	7.00	1.50	9.38	3.38	3.50	—	14.25	18.00	13.88	406
90	P9020M340-P	P	22.558	22.388	23.425	A2F	7.00	1.50	9.38	3.38	3.50	—	14.25	20.56	13.88	426
112	P11220M340-P	P	28.072	27.902	—	A2	7.00	1.50	9.38	3.38	3.50	—	14.25	26.12	—	543
144	P14420M340-W	W	36.092	35.922	—	A3	8.50	0.38	11.38	2.50	2.63	—	14.25	34.00	—	814
168	P16820M340-W	W	42.108	41.938	—	A3	8.50	0.38	11.38	2.50	2.63	—	14.25	40.00	—	947
192	P19220M340-S	S	48.123	47.953	—	D3	10.00	2.50	15.75	1.00	1.12	—	14.25	46.00	—	1368
216	P21620M340-S	S	54.138	53.968	—	D3	10.00	2.50	15.75	1.00	1.12	—	14.25	51.88	—	1555

* El peso indicado es para el Sprocket sin el buje.

• Sólo para montaje reversible.

◇ Consulte a *Martin*.

+ Los números (1=Sólido, 2=Alma, 3=Rayos) dentro de "Tipo" indican la construcción. La "F" indica que el sprocket tiene cejas.

Número de Dientes	mm Pulg.		Número de Dientes	mm Pulg.		Número de Dientes	mm Pulg.		Número de Dientes	mm Pulg.		Número de Dientes	mm Pulg.	
	D.P.	D.E.		D.P.	D.E.		D.P.	D.E.		D.P.	D.E.		D.P.	D.E.
13	20.69 0.815	19.55 0.770	43	68.44 2.694	67.30 2.649	73	116.18 4.574	115.04 4.529	103	163.93 6.454	162.79 6.409	133	211.68 8.334	210.54 8.289
14	22.28 0.877	21.14 0.832	44	70.03 2.757	68.89 2.712	74	117.77 4.637	116.63 4.592	104	165.52 6.517	164.38 6.472	134	213.27 8.396	212.13 8.351
15	23.87 0.940	22.73 0.895	45	71.62 2.820	70.48 2.775	75	119.37 4.699	118.23 4.654	105	167.11 6.579	165.97 6.534	135	214.86 8.459	213.72 8.414
16	25.46 1.003	24.32 0.958	46	73.21 2.882	72.07 2.837	76	120.96 4.762	119.82 4.717	106	168.70 6.642	167.56 6.597	136	216.45 8.522	215.31 8.477
17	27.06 1.065	25.92 1.020	47	74.80 2.945	73.66 2.900	77	122.55 4.825	121.41 4.780	107	170.3 6.705	169.16 6.660	137	218.04 8.584	216.90 8.539
18	28.65 1.128	27.51 1.083	48	76.39 3.008	75.25 2.963	78	124.14 4.887	123.00 4.842	108	171.89 6.767	170.75 6.722	138	219.63 8.647	218.49 8.602
19	30.24 1.191	29.10 1.146	49	77.99 3.070	76.85 3.025	79	125.73 4.950	124.59 4.905	109	173.48 6.830	172.34 6.785	139	221.23 8.710	220.09 8.665
20	31.83 1.253	30.69 1.208	50	79.58 3.133	78.94 3.088	80	127.32 5.013	126.18 4.968	110	175.07 6.893	173.93 6.848	140	222.82 8.772	221.68 8.727
21	33.42 1.316	32.28 1.271	51	81.17 3.196	80.03 3.151	81	128.92 5.075	127.78 5.030	111	176.66 6.955	175.52 6.910	141	224.41 8.835	223.27 8.790
22	35.01 1.379	33.87 1.334	52	82.76 3.258	81.62 3.213	82	130.51 5.138	129.37 5.093	112	178.25 7.018	177.11 6.973	142	226.00 8.898	224.86 8.853
23	36.61 1.441	35.47 1.396	53	84.35 3.321	83.21 3.276	83	132.10 5.201	130.96 5.156	113	179.85 7.081	178.71 7.036	143	227.59 8.960	226.45 8.915
24	38.20 1.504	37.06 1.459	54	85.94 3.384	84.80 3.339	84	133.69 5.263	132.55 5.218	114	181.44 7.143	180.30 7.098	144	229.18 9.023	228.04 8.978
25	39.79 1.566	38.65 1.521	55	87.54 3.446	86.40 3.401	85	135.28 5.326	134.14 5.281	115	183.03 7.206	181.89 7.161	145	230.77 9.086	229.63 9.041
26	41.38 1.629	40.24 1.584	56	89.13 3.509	87.99 3.464	86	136.87 5.389	135.73 5.344	116	184.62 7.268	183.48 7.223	146	232.37 9.148	231.23 9.103
27	42.97 1.692	41.83 1.647	57	90.72 3.572	89.58 3.527	87	138.46 5.451	137.32 5.406	117	186.21 7.331	185.07 7.286	147	233.96 9.211	232.82 9.166
28	44.56 1.754	43.42 1.709	58	92.31 3.634	91.17 3.589	88	140.06 5.514	138.92 5.469	118	187.80 7.394	186.66 7.349	148	235.55 9.274	234.41 9.229
29	46.15 1.817	45.01 1.772	59	93.90 3.697	92.76 3.652	89	141.65 5.577	140.51 5.532	119	189.39 7.456	188.25 7.411	149	237.14 9.336	236.00 9.291
30	47.75 1.880	46.61 1.835	60	95.49 3.760	94.35 3.715	90	143.24 5.639	142.10 5.594	120	190.99 7.519	189.85 7.474	150	238.73 9.399	237.59 9.354
31	49.34 1.942	48.20 1.897	61	97.08 3.822	95.94 3.777	91	144.83 5.702	143.69 5.657	121	192.58 7.582	191.44 7.537	151	240.32 9.462	239.18 9.417
32	50.93 2.005	49.79 1.960	62	98.68 3.885	97.54 3.840	92	146.42 5.765	145.28 5.720	122	194.17 7.644	193.03 7.599	152	241.92 9.524	240.78 9.479
33	52.52 2.068	51.38 2.023	63	100.27 3.948	99.13 3.903	93	148.01 5.827	146.87 5.782	123	195.76 7.707	194.62 7.662	153	243.51 9.587	242.37 9.542
34	54.11 2.130	52.97 2.085	64	101.86 4.010	100.72 3.965	94	149.61 5.890	148.47 5.845	124	197.35 7.770	196.21 7.725	154	245.10 9.650	243.96 9.605
35	55.70 2.193	54.56 2.148	65	103.45 4.073	102.31 4.028	95	151.20 5.953	150.06 5.908	125	198.94 7.832	197.80 7.787	155	246.69 9.712	245.55 9.667
36	57.30 2.256	56.16 2.211	66	105.04 4.136	103.90 4.091	96	152.79 6.015	151.65 5.970	126	200.54 7.895	199.40 7.850	156	248.28 9.775	247.14 9.730
37	58.89 2.318	57.75 2.273	67	106.63 4.198	105.49 4.153	97	154.38 6.078	153.24 6.033	127	202.13 7.958	200.99 7.913	157	249.87 9.838	248.73 9.793
38	60.48 2.381	59.34 2.336	68	108.23 4.261	107.09 4.216	98	155.97 6.141	154.83 6.096	128	203.72 8.020	202.58 7.975	158	251.46 9.900	250.32 9.855
39	62.07 2.444	60.93 2.399	69	109.82 4.324	108.68 4.279	99	157.56 6.203	156.42 6.158	129	205.31 8.083	204.17 8.038	159	253.06 9.963	251.92 9.918
40	63.66 2.506	62.52 2.461	70	111.41 4.386	110.27 4.341	100	159.15 6.266	158.01 6.221	130	206.90 8.146	205.76 8.101	160	254.65 10.026	253.51 9.981
41	62.25 2.569	64.11 2.524	71	113.00 4.449	111.86 4.404	101	160.75 6.329	159.61 6.284	131	208.49 8.208	207.35 8.163			
42	66.85 2.632	65.71 2.587	72	114.59 4.511	113.45 4.466	102	162.34 6.391	161.20 6.346	132	210.08 8.271	208.94 8.226			

Diámetros de Sprockets HTS® de 8 mm



Número de Dientes	mm Pulg.		Número de Dientes	mm Pulg.		Número de Dientes	mm Pulg.		Número de Dientes	mm Pulg.		Número de Dientes	mm Pulg.	
	D.P.	D.E.		D.P.	D.E.		D.P.	D.E.		D.P.	D.E.		D.P.	D.E.
22	56.02 2.206	54.66 2.152	57	145.15 5.715	143.78 5.660	92	234.28 9.223	232.90 9.169	127	323.41 12.733	322.03 12.678	162	412.53 16.241	411.16 16.187
23	58.57 2.306	57.20 2.252	58	147.70 5.815	146.32 5.761	93	236.82 9.324	235.45 9.270	128	325.95 12.833	324.58 12.779	163	415.08 16.342	413.70 16.288
24	61.12 2.406	59.74 2.352	59	150.24 5.915	148.87 5.861	94	239.37 9.424	238.00 9.370	129	328.50 12.933	327.12 12.879	164	417.62 16.442	416.25 16.388
25	63.66 2.506	62.28 2.452	60	152.79 6.015	151.42 5.961	95	241.92 9.524	240.54 9.470	130	331.04 13.033	329.67 12.979	165	420.17 16.542	418.8 16.488
26	66.21 2.607	64.85 2.553	61	155.34 6.116	153.96 6.062	96	244.46 9.624	243.09 9.570	131	333.59 13.133	332.22 13.079	166	422.72 16.642	421.34 16.588
27	68.75 2.707	67.39 2.653	62	157.88 6.216	156.51 6.162	97	247.01 9.725	245.64 9.671	132	336.14 13.234	334.76 13.180	167	425.26 16.743	423.89 16.689
28	71.30 2.807	70.08 2.759	63	160.43 6.316	159.06 6.262	98	249.55 9.825	248.18 9.771	133	338.68 13.334	337.31 13.280	168	427.81 16.843	426.44 16.789
29	73.85 2.907	72.62 2.859	64	162.97 6.416	161.60 6.362	99	252.10 9.925	250.73 9.871	134	341.23 13.434	339.86 13.380	169	430.35 16.943	428.98 16.889
30	76.39 3.008	75.13 2.958	65	165.52 6.517	164.15 6.463	100	254.65 10.025	253.28 9.971	135	343.77 13.534	342.40 13.480	170	432.90 17.043	431.53 16.989
31	78.94 3.108	77.65 3.057	66	168.07 6.617	166.70 6.563	101	257.19 10.126	255.82 10.072	136	346.32 13.635	344.95 13.581	171	435.45 17.144	434.08 17.090
32	81.49 3.208	80.16 3.156	67	170.61 6.717	169.24 6.663	102	259.74 10.226	258.37 10.172	137	348.87 13.735	347.50 13.681	172	437.99 17.244	436.62 17.190
33	84.03 3.308	82.68 3.255	68	173.16 6.817	171.79 6.763	103	262.29 10.326	260.92 10.272	138	351.41 13.835	350.04 13.781	173	440.54 17.344	439.17 17.290
34	86.58 3.409	85.22 3.355	69	175.71 6.918	174.34 6.864	104	264.83 10.427	263.46 10.372	139	353.96 13.935	352.59 13.881	174	443.09 17.444	441.72 17.390
35	89.13 3.509	87.76 3.455	70	178.25 7.018	176.88 6.964	105	267.38 10.527	266.01 10.473	140	356.51 14.036	355.14 13.982	175	445.63 17.544	444.26 17.491
36	91.67 3.609	90.30 3.555	71	180.80 7.118	179.43 7.064	106	269.93 10.628	268.56 10.573	141	359.05 14.136	357.68 14.082	176	448.18 17.645	446.81 17.591
37	94.22 3.709	92.85 3.655	72	183.35 7.218	181.97 7.164	107	272.47 10.728	271.10 10.673	142	361.60 14.236	360.23 14.182	177	450.73 17.745	449.36 17.691
38	96.77 3.810	95.39 3.756	73	185.89 7.319	184.52 7.265	108	275.02 10.828	273.65 10.771	143	364.15 14.336	362.77 14.282	178	453.27 17.845	451.90 17.791
39	99.31 3.910	97.94 3.856	74	188.44 7.419	187.07 7.365	109	277.57 10.928	276.19 10.874	144	366.69 14.437	365.32 14.383	179	455.82 17.946	454.45 17.892
40	101.86 4.010	100.49 3.956	75	190.99 7.519	189.61 7.465	110	280.11 11.028	278.74 10.974	145	369.24 14.537	367.87 14.483	180	458.37 18.046	456.99 17.992
41	104.41 4.110	103.03 4.056	76	193.53 7.619	192.16 7.565	111	282.66 11.128	281.29 11.074	146	371.79 14.637	370.41 14.583	181	460.91 18.146	459.54 18.092
42	106.95 4.211	105.58 4.157	77	196.08 7.720	194.71 7.666	112	285.21 11.229	283.83 11.175	147	374.33 14.737	372.96 14.683	182	463.46 18.246	462.09 18.192
43	109.50 4.311	108.13 4.257	78	198.63 7.820	197.25 7.766	113	287.75 11.329	286.38 11.275	148	376.88 14.838	375.51 14.784	183	466.01 18.347	464.63 18.293
44	112.05 4.411	110.67 4.357	79	201.17 7.920	199.81 7.866	114	290.30 11.429	288.93 11.375	149	379.43 14.938	378.05 14.884	184	468.55 18.447	467.18 18.393
45	114.59 4.511	113.22 4.457	80	203.72 8.020	202.35 7.966	115	292.85 11.529	291.47 11.475	150	891.97 15.038	380.60 14.984	185	471.10 18.547	469.73 18.493
46	117.14 4.612	115.77 4.558	81	206.26 8.121	204.89 8.067	116	295.39 11.630	294.02 11.576	151	384.52 15.138	383.15 15.084	186	473.65 18.647	472.27 18.593
47	119.68 4.712	118.31 4.658	82	208.81 8.221	207.44 8.167	117	297.94 11.730	296.57 11.676	152	387.06 15.239	385.70 15.185	187	476.19 18.748	474.82 18.694
48	122.23 4.812	120.86 4.758	83	211.36 8.321	209.99 8.267	118	300.48 11.830	299.11 11.776	153	389.61 15.339	388.24 15.285	188	478.74 18.848	477.37 18.794
49	124.78 4.912	123.41 4.858	84	213.90 8.421	212.53 8.367	119	303.03 11.930	301.66 11.876	154	392.16 15.439	390.79 15.385	189	481.28 18.948	479.91 18.894
50	127.32 5.013	125.95 4.959	85	216.45 8.522	215.08 8.468	120	305.58 12.031	304.21 11.977	155	394.70 15.540	393.33 15.486	190	483.83 19.048	482.46 18.994
51	129.87 5.113	128.50 5.059	86	219.00 8.622	217.63 8.568	121	308.12 12.131	306.75 12.077	156	397.25 15.640	395.88 15.586	191	486.38 19.149	485.01 19.095
52	132.42 5.213	131.05 5.159	87	221.54 8.722	220.17 8.668	122	310.67 12.231	309.30 12.177	157	399.80 15.740	398.43 15.686	192	488.92 19.249	487.55 19.195
53	134.96 5.314	133.59 5.259	88	224.09 8.822	222.72 8.768	123	313.22 12.331	311.85 12.227	158	402.34 15.840	400.97 15.786			
54	137.51 5.414	136.14 5.360	89	226.64 8.923	225.27 8.869	124	315.76 12.432	314.39 12.378	159	404.89 15.941	403.52 15.887			
55	140.06 5.514	138.68 5.460	90	229.18 9.023	227.81 8.969	125	318.31 12.532	316.94 12.478	160	407.44 16.041	406.07 15.987			
56	142.60 5.614	141.23 5.560	91	231.73 9.123	230.36 9.069	126	320.86 12.632	319.48 12.578	161	409.98 16.141	408.61 16.087			

Número de Dientes	mm Pulg.		Número de Dientes	mm Pulg.		Número de Dientes	mm Pulg.		Número de Dientes	mm Pulg.		Número de Dientes	mm Pulg.	
	D.P.	D.E.		D.P.	D.E.		D.P.	D.E.		D.P.	D.E.		D.P.	D.E.
28	124.78 4.912	122.12 4.808	66	294.12 11.579	291.32 11.469	104	463.46 18.246	460.66 18.136	142	632.80 24.913	630.01 24.803	180	802.14 31.580	799.35 31.47
29	129.23 5.088	126.57 4.983	67	298.57 11.755	295.78 11.645	105	467.92 18.422	465.12 18.312	143	637.26 25.089	634.46 24.979	181	806.60 31.756	803.80 31.646
30	133.69 5.263	130.99 5.157	68	303.03 11.930	300.24 11.820	106	472.37 18.597	469.58 18.487	144	641.71 25.264	638.92 25.154	182	811.05 31.931	808.26 31.821
31	138.15 5.439	135.46 5.333	69	307.49 12.106	304.69 11.996	107	476.83 18.773	474.03 18.663	145	646.17 25.440	643.37 25.330	183	815.51 32.107	812.72 31.997
32	142.60 5.614	139.88 5.507	70	311.94 12.281	309.15 12.171	108	481.28 18.948	478.49 18.838	146	650.63 25.615	647.83 25.505	184	819.97 32.252	817.17 32.172
33	147.06 5.790	144.35 5.683	71	316.40 12.457	313.61 12.347	109	485.74 19.124	482.95 19.014	147	655.08 25.791	652.29 25.681	185	824.42 32.458	821.63 32.348
34	151.52 5.965	148.79 5.858	72	320.86 12.632	318.06 12.522	110	490.20 19.299	487.40 19.189	148	659.54 25.966	656.74 25.856	186	828.88 32.633	826.08 32.523
35	155.98 6.141	153.24 6.033	73	325.31 12.808	322.52 12.698	111	494.65 19.475	491.86 19.365	149	663.99 26.141	661.20 26.031	187	833.33 32.808	830.54 32.698
36	160.43 6.316	157.68 6.208	74	329.77 12.983	326.97 12.873	112	499.11 19.650	496.32 19.540	150	668.45 26.317	665.66 26.207	188	837.79 32.954	835.00 32.874
37	164.88 6.491	162.13 6.383	75	334.22 13.158	331.43 13.048	113	503.57 19.825	500.77 19.715	151	672.91 26.492	670.11 26.382	189	842.25 33.159	839.45 33.049
38	169.34 6.667	166.60 6.559	76	338.68 13.334	335.89 13.224	114	508.20 20.001	505.23 19.891	152	677.36 26.668	674.57 26.558	190	846.70 33.335	843.91 33.225
39	173.80 6.842	171.02 6.733	77	343.14 13.509	340.34 13.399	115	512.48 20.176	509.68 20.056	153	681.82 26.843	679.03 26.733	191	851.16 33.510	848.37 33.400
40	178.25 7.018	175.49 6.909	78	347.59 13.685	344.80 13.575	116	516.93 20.352	514.14 20.242	154	690.73 27.194	687.94 27.084	192	855.62 33.686	852.82 33.576
41	182.71 7.193	179.92 7.083	79	352.05 13.860	349.26 13.750	117	521.39 20.527	518.60 20.417	155	690.73 27.194	687.94 27.084	193	860.07 33.861	857.28 33.751
42	187.17 7.369	184.37 7.259	80	356.51 14.036	353.71 13.926	118	525.85 20.703	523.05 20.593	156	695.19 27.370	692.39 27.260	194	864.53 34.037	861.75 33.927
43	191.62 7.544	188.83 7.434	81	360.96 14.211	358.17 14.101	119	530.30 20.878	527.51 20.768	157	699.64 27.545	696.85 27.435	195	868.98 34.212	866.44 34.112
44	196.08 7.720	193.28 7.610	82	365.42 14.387	362.63 14.277	120	534.76 21.054	531.97 20.944	158	704.10 27.720	701.31 27.610	196	873.44 34.387	870.64 34.277
45	200.53 7.895	197.74 7.785	83	369.88 14.562	367.08 14.452	121	539.22 21.229	536.42 21.119	159	708.56 27.896	705.76 27.786	197	877.90 34.553	875.11 34.453
46	204.99 8.071	202.20 7.961	84	374.33 14.737	371.54 14.627	122	543.67 21.404	540.88 21.294	160	713.01 28.071	710.22 27.961	198	882.35 34.738	879.55 34.628
47	209.45 8.246	206.65 8.136	85	378.79 14.913	375.99 14.803	123	548.13 21.580	545.34 21.470	161	717.47 28.247	714.68 28.137	199	886.81 34.914	884.02 34.804
48	213.90 8.421	211.11 8.311	86	383.24 15.068	380.45 14.978	124	552.59 21.755	549.79 21.645	162	721.93 28.422	719.13 28.312	200	891.27 35.089	888.47 34.979
49	218.36 8.597	215.57 8.487	87	387.70 15.264	384.91 15.154	125	557.04 21.931	554.25 21.821	163	726.38 28.598	723.59 28.488	201	895.72 35.265	892.94 35.155
50	222.82 8.772	220.02 8.662	88	392.16 15.439	389.36 15.329	126	561.50 22.106	558.70 21.996	164	730.84 28.773	728.05 28.663	202	900.18 35.440	897.38 35.330
51	227.27 8.948	224.48 8.838	89	396.61 15.615	393.82 15.505	127	565.95 22.282	563.16 22.172	165	735.30 28.949	732.50 28.839	203	906.64 35.616	901.85 35.506
52	231.73 9.123	228.94 9.013	90	401.07 15.790	398.28 15.680	128	570.41 22.457	567.62 22.347	166	739.75 29.124	736.96 29.014	204	909.09 35.791	906.30 35.681
53	236.19 9.229	233.39 9.189	91	405.53 15.966	402.73 15.856	129	574.87 22.633	572.07 22.523	167	744.21 29.299	741.41 29.189	205	913.55 35.966	910.74 35.856
54	240.64 9.474	237.85 9.354	92	409.98 16.141	407.19 16.031	130	579.32 22.808	576.53 22.689	168	748.66 29.475	745.87 29.365	206	918.00 36.142	915.21 36.032
55	245.10 9.650	242.30 9.540	93	414.44 16.316	411.64 16.206	131	583.78 22.983	580.99 22.873	169	753.12 29.650	750.33 29.540	207	922.46 36.317	919.66 36.207
56	249.55 9.825	246.76 9.715	94	418.90 16.492	416.10 16.382	132	588.24 23.159	585.44 23.049	170	757.58 29.826	754.78 29.716	208	926.92 36.493	924.13 36.383
57	254.01 10.000	251.22 9.890	95	423.35 16.667	420.56 16.557	133	592.69 23.334	589.90 23.224	171	762.03 30.001	759.24 29.891	209	931.97 36.668	928.57 36.558
58	258.47 10.176	255.67 10.066	96	427.81 16.843	425.01 16.733	134	597.15 23.510	594.35 23.400	172	766.49 30.177	763.70 30.067	210	935.83 36.844	933.04 36.734
59	262.92 10.351	260.13 10.241	97	432.26 17.018	429.47 16.908	135	601.61 23.685	598.81 23.575	173	770.95 30.352	768.15 3.242	211	940.29 37.019	937.49 36.909
60	267.38 10.527	264.59 10.417	98	436.72 17.194	433.93 17.084	136	606.06 23.861	603.27 23.751	174	775.40 30.528	772.61 30.418	212	944.74 37.195	941.96 37.085
61	271.84 10.702	269.04 10.592	99	441.18 17.369	438.38 17.259	137	610.52 24.036	607.72 23.926	175	779.86 30.703	777.06 30.593	213	949.20 37.370	946.40 37.260
62	276.29 10.878	273.50 10.768	100	445.63 17.545	442.84 17.435	138	614.97 24.212	612.18 24.102	176	784.32 30.878	781.52 30.768	214	953.65 37.545	950.85 37.435
63	280.75 11.053	277.95 10.943	101	450.09 17.720	447.30 17.610	139	619.43 24.387	616.64 24.277	177	788.77 31.054	785.98 30.944	215	958.11 37.721	955.32 37.611
64	285.21 11.229	282.41 11.119	102	454.55 17.895	451.75 17.785	140	623.89 24.562	621.09 24.452	178	793.23 31.228	790.43 31.119	216	962.57 37.896	959.76 37.786
65	289.66 11.404	286.87 11.294	103	459.00 18.071	456.21 17.961	141	628.34 24.738	625.55 24.628	179	797.68 31.405	794.89 31.295			

Diámetros de Sprockets HTS® de 20 mm

Número de Dientes	mm Pulg.		Número de Dientes	mm Pulg.		Número de Dientes	mm Pulg.		Número de Dientes	mm Pulg.		Número de Dientes	mm Pulg.	
	D.P.	D.E.		D.P.	D.E.		D.P.	D.E.		D.P.	D.E.		D.P.	D.E.
34	216.45 8.522	212.13 8.352	71	452.00 17.795	447.68 17.625	108	687.55 27.069	683.23 26.899	145	923.10 36.342	918.78 36.172	182	1158.65 45.616	1154.33 45.446
35	222.82 8.772	218.50 8.602	72	458.37 18.046	454.05 17.876	109	693.92 27.320	689.60 27.150	146	929.46 36.593	925.15 36.423	183	1165.01 45.867	1160.70 45.697
36	229.18 9.023	224.87 8.853	73	464.73 18.297	460.41 18.127	110	700.28 27.570	695.96 27.400	147	935.83 36.840	931.51 36.674	184	1171.38 46.117	1167.06 45.947
37	235.55 9.274	231.23 9.104	74	471.10 18.547	466.78 18.377	111	706.65 27.821	702.33 27.651	148	942.20 37.094	937.88 36.924	185	1177.75 46.368	1173.43 46.198
38	241.92 9.524	237.60 9.354	75	477.46 18.798	473.15 18.628	112	713.01 28.071	708.70 27.901	149	948.56 37.345	944.25 37.175	186	1184.11 46.619	1179.79 46.449
39	248.28 9.775	243.96 9.605	76	483.83 19.048	479.51 18.878	113	719.38 28.322	715.06 28.152	150	954.93 37.596	950.61 37.426	187	1190.48 46.859	1186.16 46.699
40	254.65 10.026	250.33 9.855	77	490.20 19.299	485.88 19.129	114	725.75 28.573	721.43 28.403	151	961.30 37.846	956.98 37.676	188	1196.85 47.120	1192.53 46.950
41	261.01 10.276	256.70 10.106	78	496.56 19.550	492.25 19.380	115	732.11 28.823	727.79 28.653	152	967.66 38.097	963.34 37.927	189	1203.21 47.371	1198.89 47.201
42	267.38 10.527	263.06 10.357	79	502.93 19.800	498.61 19.630	116	738.48 29.074	734.16 28.904	153	974.03 38.348	969.71 38.178	190	1209.58 47.621	1205.26 47.451
43	273.75 10.777	269.43 10.607	80	509.30 20.051	504.98 19.881	117	744.85 29.325	740.53 29.155	154	980.39 38.598	976.08 38.428	191	1215.94 47.672	1211.63 47.702
44	280.11 11.028	275.79 10.858	81	515.66 20.302	511.34 20.132	118	751.21 29.575	746.89 29.405	155	986.76 38.849	982.44 38.679	192	1222.31 48.122	1217.99 47.952
45	286.48 11.279	282.16 11.109	82	522.03 20.552	517.71 20.382	119	757.58 29.826	753.26 29.656	156	993.13 39.099	988.81 38.929	193	1228.68 48.373	1224.36 48.203
46	292.85 11.529	288.53 11.469	83	528.39 20.803	524.08 20.633	120	763.94 30.077	759.63 29.907	157	999.49 39.350	995.18 39.180	194	1235.04 48.624	1230.72 48.454
47	299.21 11.780	294.89 11.610	84	534.76 21.054	530.44 20.884	121	770.31 30.327	765.99 30.157	158	1005.86 39.601	1001.54 39.431	195	1241.41 48.874	1237.09 48.704
48	305.58 12.031	301.26 11.861	85	541.13 21.304	536.81 21.134	122	776.68 30.578	772.36 30.408	159	1012.23 39.851	1007.91 39.681	196	1247.77 49.125	1243.46 48.955
49	311.94 12.281	307.63 12.111	86	547.49 21.555	543.18 21.385	123	783.04 30.828	778.72 30.658	160	1018.59 40.102	1014.27 39.932	197	1254.14 49.376	1249.82 49.206
50	318.31 12.532	313.99 12.362	87	553.86 21.805	549.54 21.635	124	789.41 31.079	785.09 30.909	161	1024.96 40.353	1020.64 40.183	198	1260.51 49.626	1256.19 49.456
51	324.68 12.763	320.36 12.613	88	560.23 22.056	555.91 21.886	125	795.77 31.330	791.46 31.160	162	1031.32 40.603	1027.01 40.433	199	1266.87 49.577	1262.56 49.707
52	331.04 13.033	326.72 12.863	89	566.59 22.307	562.27 22.137	126	805.14 31.580	797.82 31.410	163	1037.69 40.854	1033.37 40.684	200	1273.24 50.128	1268.92 49.958
53	337.41 13.284	333.09 13.114	90	572.96 22.557	568.64 22.387	127	808.51 31.831	804.19 31.661	164	1044.06 41.105	1039.74 40.935	201	1279.61 50.378	1275.29 50.208
54	343.77 13.534	339.46 13.364	91	579.32 22.808	575.01 22.638	128	814.87 32.082	810.56 31.912	165	1050.42 41.355	1046.10 41.185	202	1285.97 50.629	1281.65 50.459
55	350.14 13.785	345.82 13.615	92	585.69 23.059	581.37 22.889	129	821.24 32.332	816.92 32.162	166	1056.79 41.606	1052.47 41.436	203	1292.34 50.679	1288.02 50.709
56	356.51 14.036	352.19 13.856	93	592.06 23.309	587.74 23.139	130	827.61 32.583	823.29 32.413	167	1063.16 41.856	1058.84 41.686	204	1298.70 51.130	1294.39 50.960
57	362.87 14.286	358.56 14.116	94	598.42 23.560	594.10 23.390	131	833.97 32.834	829.65 32.664	168	1069.52 42.107	1065.20 41.937	205	1305.07 51.381	1300.75 51.211
58	369.24 14.537	364.92 14.367	95	604.72 23.811	600.47 23.641	132	840.34 33.084	836.02 32.914	169	1075.89 42.358	1071.57 42.188	206	1311.44 51.631	1307.12 51.461
59	375.61 14.788	371.29 14.618	96	611.15 24.061	606.84 23.891	133	846.70 33.335	842.39 33.165	170	1082.25 42.608	1077.94 42.438	207	1317.80 51.882	1313.48 51.712
60	381.97 15.038	377.65 14.868	97	617.52 24.312	613.20 24.142	134	853.07 33.585	848.75 33.415	171	1088.62 42.859	1084.30 42.689	208	1324.17 52.133	1319.85 51.963
61	388.34 15.289	384.02 15.119	98	623.89 24.562	619.57 24.392	135	859.44 33.836	855.12 33.666	172	1094.99 43.110	1090.67 42.940	209	1330.54 52.383	1326.22 52.213
62	394.70 15.540	390.39 15.370	99	630.25 24.813	625.94 24.643	136	865.80 34.087	861.48 33.917	173	1101.35 43.350	1097.03 43.190	210	1336.90 52.634	1332.58 52.464
63	401.07 15.790	396.75 15.620	100	636.62 25.064	632.30 24.894	137	872.17 34.337	867.85 34.167	174	1107.72 43.611	1103.40 43.441	211	1343.27 52.885	1338.95 52.715
64	407.44 16.041	403.12 15.871	101	642.99 25.314	638.67 25.144	138	878.54 34.588	874.22 34.418	175	1114.08 43.862	1109.77 43.692	212	1349.63 53.135	1345.32 52.965
65	413.80 16.291	409.48 16.121	102	649.35 25.565	645.03 25.395	139	884.90 34.839	880.58 34.669	176	1120.45 44.112	1116.13 43.942	213	1356.00 53.386	1351.68 53.216
66	420.17 16.542	415.85 16.372	103	655.72 25.816	651.40 25.646	140	891.27 35.089	886.95 34.919	177	1126.82 44.363	1122.50 44.193	214	1362.37 53.635	1358.05 53.456
67	426.54 16.793	422.22 16.623	104	662.08 26.066	657.77 25.896	141	897.63 35.340	893.32 35.170	178	1133.18 44.614	1128.87 44.444	215	1368.73 53.887	1364.41 53.717
68	432.90 17.043	428.58 16.873	105	668.45 26.317	664.13 26.147	142	904.00 35.591	899.68 35.421	179	1139.55 44.854	1135.23 44.694	216	1375.10 54.136	1370.79 53.958
69	439.27 17.299	434.95 17.124	106	674.82 26.568	670.50 26.398	143	910.37 35.841	906.05 35.671	180	1145.92 45.115	1141.60 44.945			
70	445.63 17.545	441.32 17.375	107	681.18 26.818	676.87 26.648	144	916.73 36.092	912.41 35.922	181	1152.28 45.365	1147.96 45.195			

SELECCIÓN DE TRANSMISIONES HTS® EN BASE A LA CAPACIDAD DE LAS BANDAS RPP® Y RPP® PLUS

La selección de una transmisión utilizando bandas RPP® y RPP® PLUS involucra los siguientes pasos:

- Paso 1.** Determine el factor de servicio y calcule la potencia de diseño.
- Paso 2.** Seleccione el paso de la banda utilizando la guía de selección.
- Paso 3.** Encuentre la transmisión utilizando las tablas de selección adecuadas.
- Paso 4.** Determine el ancho de la transmisión.
- Paso 5.** Especifique los componentes de la transmisión: sprockets, bujes y bandas.

Para ilustrar el procedimiento de diseño, resolveremos el siguiente problema utilizando simultáneamente las instrucciones para cada paso.

Problema

Una bomba de engranes es impulsada por un motor eléctrico de 40 HP, NEMA tipo B, de 1160 rpm. La bomba de engranes debe girar a 580 rpm + 5%. La distancia entre centros debe ser de aproximadamente 30", pero en caso necesario puede variar en +3". El eje del motor es de 2³/₈" y el eje de la bomba es de 3". La bomba opera 2 turnos por día, 5 días a la semana. El diámetro exterior del sprocket de la bomba está limitado a 18". No hay condiciones inusuales para esta transmisión.

PASO 1. Determine la Potencia de Diseño

PROCEDIMIENTO

Para calcular la potencia de diseño (HP) es necesario determinar un factor de servicio basado en la unidad motriz, la máquina impulsada y el tipo de servicio requerido. Para obtener el factor de servicio debemos determinar primero la clasificación de la unidad motriz. Después debemos encontrar el tipo de máquina impulsada para esta aplicación. Si no la encuentra en la lista seleccione en base a alguna que tenga características de carga similares. Para transmisiones de aceleración se deberá considerar un factor de servicio adicional. Este factor de servicio adicional depende de la relación de velocidad. En la Tabla 1c se encuentran los factores de servicio adicionales.

Para encontrar la potencia de diseño, multiplique el factor de servicio por la potencia indicada en la placa del motor o por la potencia al freno desarrollada si se está utilizando un motor de combustión interna.

EJEMPLO

Utilizando la Tabla 1a de la página K-90, encontramos que un motor de 40 HP, NEMA B está en la clase II. En la columna de clase II de la Tabla 1b, podemos ver que una bomba de engranes requiere un factor de servicio de 1.4.

Puesto que la bomba operará dos turnos al día, debemos añadir 0.2 (de la Tabla 1c) al factor de servicio de 1.4, por lo que el factor de servicio para esta aplicación es de 1.6.

$$\text{Potencia (HP)} \times \text{Factor de Servicio} = \text{Potencia de Diseño}$$

$$40 \times 1.6 = 64 \text{ HP}$$

PASO 2. Seleccione el Paso de la Banda

PROCEDIMIENTO

Utilizando la potencia de diseño (HP) calculada en el paso anterior y las rpm del sprocket menor seleccione el paso de la banda adecuado para la aplicación usando la "Guía de Selección de Paso de Banda" de la página K-91. Si la transmisión cae entre dos pasos, se recomienda revisar los dos pasos comenzando por el más pequeño.

EJEMPLO

Encuentre 1160 RPM en la escala horizontal y vaya hasta los 64 HP en la escala de Potencia de Diseño. La intersección cae en la zona de 14 mm de paso.

Factores de Servicio HTS®

Para obtener el factor de servicio determine primero la clasificación de la unidad motriz en la Tabla 1a. Después lea en la Tabla 1b el factor de servicio básico de la aplicación en la misma columna de la clase de la unidad motriz.

Unidad Motriz (Impulsor Primario) (Tabla 1a)

Clase de Unidad Motriz	Clase I	Clase II	Clase III
Picos de carga momentáneos % de la capacidad de carga	149%	150 - 249%	250 - 400%
Motores Eléctricos AC Monofásicos		todos	
Jaula de Ardilla NEMA diseño A			
3450 rpm	40 hp - o más	1½ - 30 hp	1-3 hp
1750 rpm	100 hp - o más	5 - 75 hp	
1160 rpm	15 hp - o más	¾ - 10 hp	
870 rpm	5 hp - o más	½ - 3 hp	
NEMA diseño B			
3450 rpm		5 hp - o más	1½ - 3 hp
1750 rpm		5 hp - o más	1 - 3 hp
1160 rpm		5 hp - o más	¾ - 3 hp
870 rpm		2 hp - o más	½ - 1½ hp
NEMA diseño C			
1750 rpm		15 hp - o más	5 - 10 hp
1160 rpm		7½ hp - o más	3 y 5 hp
870 rpm		todos	
NEMA diseño D			todos
NEMA diseño F	todos		
Rotor Devanado			
1750 rpm		20 hp	2 a 15 hp
1160 rpm		15 hp	2 a 10 hp
870 rpm		7½ hp	1 a 5 hp
Sincrónico		torque normal	torque alto
Motores Eléctricos D.C.	derivación	compuesto	Serie
Motores - Combustión Interna	8 cil o más	6 cil	4 cil o menos
Motores Hidráulicos Ejes de Línea			todos

Tabla 1c: Factores de Servicio Adicionales

Condiciones de Operación

Intermitente o Estacional	Reste 0.1
Para 10-16 horas de servicio	Sume 0.2
Para 16-24 horas de servicio	Sume 0.4
Por cada polea Idler	Sume 0.2

Transmisiones de Aceleración

Para transmisiones de aceleración, añada al factor básico de servicio el factor adicional mostrado abajo.

Rangos de Relaciones de Aceleración	Factor Adicional	Relación de Rango de Aceleración	Factor Adicional
1 a 1.24	ninguno	2.50 a 3.49	.30
1.25 a 1.74	.10	3.50 o más	.40
1.75 a 2.49	.20		

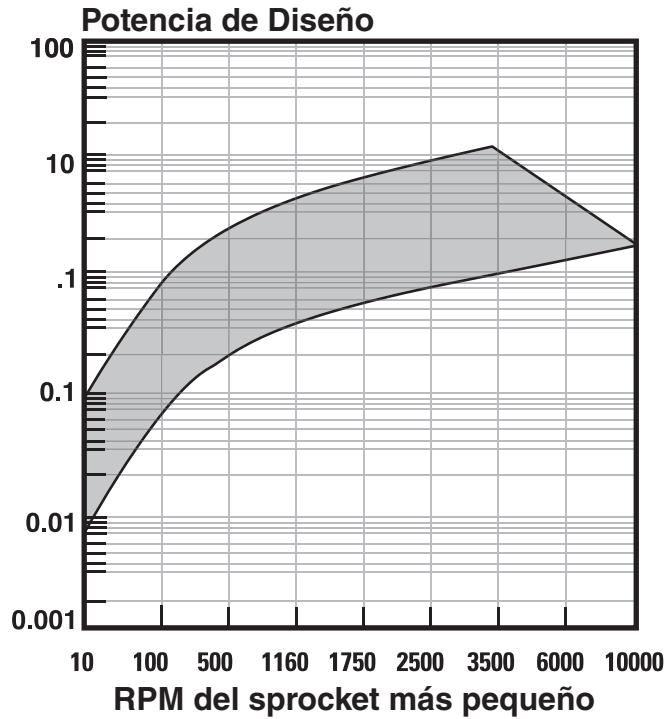
Los factores de servicio adicionales se necesitan para condiciones inusuales como: Cargas reversibles, impactos severos, frenado eléctrico. Estos factores deben ser determinados por un especialista en transmisión.

Tabla 1b: Factores de Servicio Básicos para Máquinas Impulsadas

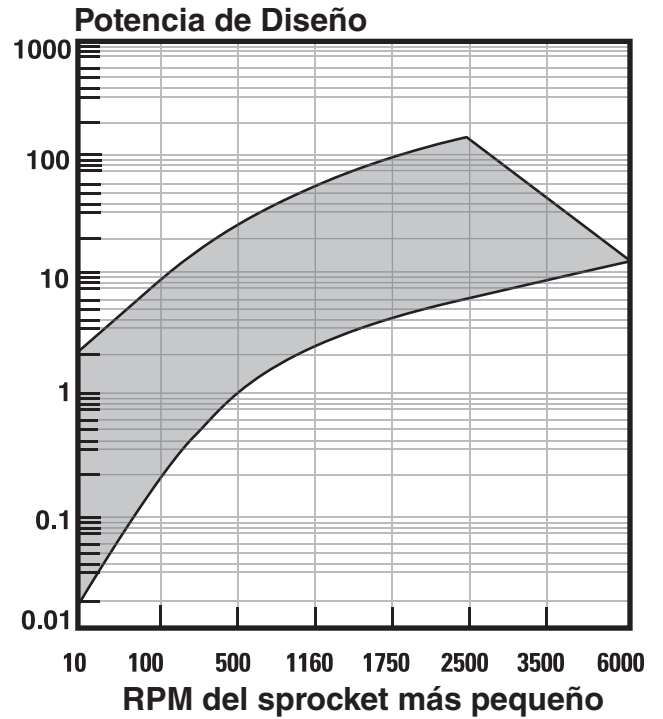
Máquinas Impulsadas	Clase I	Clase II	Clase III
Agitadores, mezcladoras líquido: (paletas o propulsor)	1.2	1.4	1.6
semilíquido:	1.3	1.5	1.7
Maquinaria de Panadería, Batidoras de Masa	1.2	1.4	1.6
Maquinaria para ladrillos y arcilla sinfines, mezcladoras, granuladoras:	1.4	1.6	1.8
mezclador de arcilla:	1.6	1.8	2.0
Centrífugas	1.5	1.7	—
Compresores			
reciprocantes:	1.6	1.8	2.0
centrífugas:	1.4	1.5	1.6
Transportadores			
banda, empaque ligero:	1.1	1.2	1.3
banda para horno; para minerales, carbón, arena:	1.2	1.4	1.6
placa de deflexión, elevador de cangilones, charolas:	1.4	1.6	1.8
helicoidales:	1.4	1.6	1.8
Ventiladores, Sopladores			
centrífugos, extractor de tiro inducido:	1.4	1.6	1.8
ventiladores para minas, sopladores positivos:	1.6	1.8	2.0
Generadores y Excitadores	1.4	1.6	1.8
Molinos de Martillos	1.5	1.7	1.9
Grúas, Elevadores	1.4	1.6	1.8
Maquinaria para Lavandería			
general:	1.2	1.4	1.6
extractores, lavadoras:	1.4	1.6	1.8
Ejes de Línea	1.2	1.4	1.6
Máquinas Herramientas			
taladros, tornos:	1.2	1.4	1.6
pulidoras:	1.3	1.5	1.7
fresadoras:	1.3	1.5	1.7
Molinos de bolas, de barras, de guijarros:	—	1.9	2.1
Maquinaria para Papel			
agitadores, calandrias, secadores:	1.2	1.4	1.6
batidoras, jordan, bombas Nash, pulpers:	1.4	1.6	1.8
Maquinaria para Imprentas			
prensas; para periódicos, grabado rotatorio, cama plana, para revistas; linotipos, cortadoras y dobladoras:	1.2	1.4	1.6
Bombas			
centrífugas, de engranes, rotatorias:	1.2	1.4	1.6
reciprocantes:	1.7	1.9	2.1
Maquinaria para Hule	1.4	1.6	1.8
Maquinaria para Aserraderos	1.4	1.6	1.8
Cribas			
vibratorias:	1.3	1.5	—
de tambor, cónicas:	1.2	1.4	—
Maquinaria Textil			
telares, bastidores, cordeleros:	1.3	1.5	1.7
carretes, urdimbre:	1.2	1.4	—
Maquinaria para Trabajar Madera			
tornos, serruchos de banda:	1.2	1.3	—
sierras circulares, cepillos:	1.2	1.4	—

• Nota: Cuando el sprocket impulsado se utilice como volante para reducir las fluctuaciones de velocidad, podría requerirse de un sprocket de fabricación especial. Consulte a Martin con el WR² de la unidad.

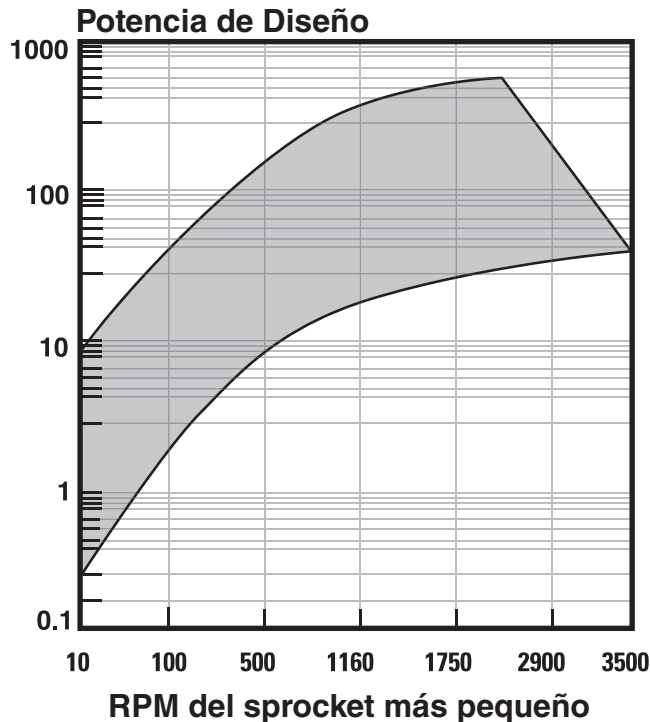
PASO 5 mm



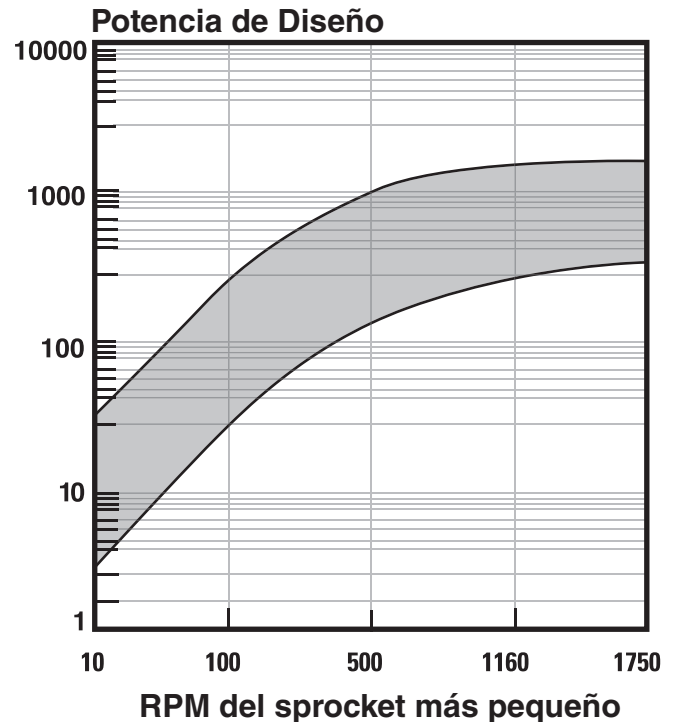
PASO 8 mm



PASO 14 mm



PASO 20 mm



Procedimiento de Selección de Transmisiones HTS®



Paso 3. Seleccione los Sprockets y el Largo de la Banda

PROCEDIMIENTO

- a.** Determine la relación de velocidad:
La relación de velocidad puede obtenerse por cualquiera de los métodos siguientes:
1. Divida las rpm del eje más rápido entre las rpm del eje más lento.
 2. Divida el diámetro del sprocket mayor entre el diámetro del sprocket menor.
 3. Divida el número de dientes del sprocket mayor entre el número de dientes del sprocket menor.
- b.** Seleccione la combinación de sprockets. Vaya a las Tablas de Selección de Transmisión en Existencia (páginas K-94 a K-149). Con la relación calculada en el punto anterior en la extrema izquierda busque la relación de velocidad requerida y vea las diferentes combinaciones de sprockets en existencia sugeridas para esa relación de velocidad. La selección dependerá de la distancia entre centros requerida así como del diámetro mínimo recomendado del sprocket que vaya a ser instalado en el motor eléctrico (vea la tabla inferior).
- c.** Después de seleccionar las combinaciones de sprockets que satisfagan la distancia entre centros requerida, seleccione el largo de banda, leyendo en la parte superior de la columna que contenga la distancia entre centros seleccionada. El número que encontrará ahí es el código de largo de banda que dará la distancia entre centros para esa combinación de sprockets en particular. Tome nota del factor de longitud que se encuentra en la parte superior e inferior de la tabla.

EJEMPLO

$$\text{a. } \frac{\text{RPM del eje más rápido}}{\text{RPM del eje más lento}} = \frac{1160}{580} = 2.0$$

La relación de velocidad es de 2 a 1.

b. En las Tablas de Selección para paso de 14 mm y motores de 1160 RPM (páginas K-132 a K-141), localice la relación de velocidad de 2.0. En la página K-136 se muestran 8 combinaciones y todas cumplen con la distancia entre centros de 30" o más. El límite de 18" máximo en el sprocket impulsado y el diámetro mínimo de 6.1" para el sprocket motriz, eliminan 6 combinaciones. La preferencia por estar lo más cerca posible de 30" de distancia entre centros favorece la combinación de 36 y 72. La selección se convierte en un asunto de economía o de espacio. Sprockets mayores requieren un menor ancho de banda para una determinada capacidad de potencia significando también una menor carga en el eje. Si bien esto permite que la banda dure más, la transmisión puede tener un costo inicial mayor.

c. En la parte superior de la columna en la que aparece la distancia entre centros (30.4") encontramos que la combinación de poleas de 36 y 72 dientes utilizará una banda de 2310 mm. El factor del largo de la banda en este caso es de 1.0.

Diámetro de Paso Mínimo Recomendado para Sprockets Sincrónicos Instalados en Motores Eléctricos de Uso General

Potencia del Motor (HP)	RPM del Motor (Motores Eléctricos de 60 Hz y de 50 Hz)					
	575 485*	690 575*	870 725*	1160 950*	1750 1425*	3450 2850*
1/2	—	—	2.0	—	—	—
3/4	—	—	2.2	2.0	—	—
1	2.7	2.3	2.2	2.2	2.0	—
1 1/2	2.7	2.7	2.2	2.2	2.2	2.0
2	3.4	2.7	2.7	2.2	2.2	2.2
3	4.1	3.4	2.7	2.7	2.2	2.2
5	4.1	4.1	3.4	2.7	2.7	2.2
7 1/2	4.7	4.1	4.0	3.4	2.7	2.7
10	5.4	4.7	4.0	4.0	3.4	2.7
15	6.1	5.4	4.7	4.0	4.0	3.4
20	7.4	6.1	5.4	4.7	4.0	4.0
25	8.1	7.4	6.1	5.4	4.0	4.0
30	9.0	8.1	6.1	6.1	4.7	—
40	9.0	9.0	7.4	6.1	5.4	—
50	9.9	9.0	7.6	7.4	6.1	—
60	10.8	9.9	9.0	7.2	6.7	—
75	12.6	11.7	8.6	9.0	7.7	—
100	16.2	13.5	10.8	9.0	7.7	—
125	18.0	16.2	13.5	10.8	9.5	—
150	19.8	18.0	16.2	11.7	9.5	—
200	19.8	19.8	19.8	—	11.9	—
250	19.8	19.8	—	—	—	—
300	24.3	24.3	—	—	—	—

*Indica las RPM de los motores eléctricos de 50 Hz. El armazón # 444T utiliza 8.6. Los datos que se encuentran en el área blanca son del Estándar NEMA MG-1-14 - 42 de Junio de 1972 y MG-1-14 - 43 de Enero de 1968. Los datos que se encuentran en el área sombreada han sido tomados de información proporcionada por diversos fabricantes de motores. Estos valores generalmente son conservadores por lo que puede permitirse el uso de un sprocket menor. Consulte los datos del fabricante del motor.

PASO 4. Seleccione el Ancho de la Banda

PROCEDIMIENTO

Las Tablas de Selección de Transmisión en Existencia en las páginas K-94 – K-149 indican la capacidad de potencia para diversos anchos estándar de banda.

Para seleccionar el ancho de banda adecuado, localice la relación de velocidad en la columna de la extrema izquierda. En el renglón de la combinación de sprockets seleccionado y en la columna de la velocidad del motor (1160, 1750 ó 3500 rpm) encuentre una capacidad de potencia igual o superior a la potencia de diseño de la transmisión. Tenga en mente que la capacidad de potencia deberá ser corregida multiplicándola por el factor de longitud que tenemos en el área sombreada que se encuentra en la parte superior e inferior de la tabla (Factores de longitud menos a 1 disminuyen la capacidad de la banda, factores de longitud mayores a 1 aumentan la capacidad de la banda). Si la capacidad de potencia corregida es igual o mayor que la potencia de diseño se puede usar ese ancho de banda. Si no, debe usarse el siguiente tamaño.

En los casos en que haya varias opciones, como es el que estamos resolviendo, por regla general, las limitaciones de la transmisión controlarán la selección final. Adicionalmente observe las siguientes reglas:

1. Cuanto más grande sea el sprocket, menor será el ancho requerido de banda.
2. En los sprockets grandes la flexión de la banda es menos enérgica aumentando la vida útil de la banda.
3. Evite las transmisiones en las que los anchos de banda excedan el diámetro de los sprockets.
4. Los sprockets grandes significan menor carga en el eje.

Paso 5: REVISE Y ESPECIFIQUE LOS COMPONENTES EN EXISTENCIA DE LA TRANSMISIÓN

PROCEDIMIENTO

a. Revise los Sprockets seleccionados:

Revise los sprockets seleccionados en los pasos 3 y 4 contra las especificaciones de diseño, usando las dimensiones establecidas en las Tablas de Especificaciones de Sprockets de las páginas K-73 a K-84. Utilice el diámetro con ceja como el diámetro al comparar contra el requerimiento de diámetro máximo.

b. Determine el tipo de buje y revise el tamaño máximo del barreno.

En las Tablas de Especificaciones de Sprockets encuentre los bujes que llevan los sprockets requeridos.

c. Especifique los componentes en existencia de la transmisión.

EJEMPLO

En las Tablas de Selección para bandas de 14mm y 1160 RPM localice la relación de velocidad de 2.0 (Pág. K-136). De acuerdo con el paso 3, podemos usar la combinación de poleas de 36 y 72 dientes. Leyendo en el mismo renglón de la combinación seleccionada encontramos una potencia de 71.6 HP. Este valor que excede a la potencia de diseño de la transmisión, está en la columna de 85 mm. de ancho de banda.

Entonces la transmisión recomendada es la siguiente:

Sprocket Motriz:	P3614M85-(SF o 3020)
Sprocket Impulsado:	P7214M85-(F o 3535)
Banda:	2310-14M-85

EJEMPLO

En la tabla de la página K-80, vemos que el sprocket impulsado P7214M85 (QD o Taper) tiene un diámetro máximo incluyendo la ceja de 13.19 Pulgadas. Este diámetro es menor al especificado de 18".

El sprocket motriz puede ser cualquiera de los siguientes:

Sprocket motriz: P3614M85 –SF o P3614M85 – 3020

Ambos abren al barreno requerido de 2³/₈".

El sprocket impulsado puede ser cualquiera de los siguientes

Sprocket impulsado: P7214M85-F o P7214M85-3535

Las dos opciones abren al barreno requerido de 3".

Seleccionando la transmisión con buje QD, lo componentes en existencia de la transmisión son los siguientes:

1 - Banda RPP® 2310-14M-85

1 - Sprocket motriz P3614M85-SF

1 - Bujes SF barrenados a 2³/₈"

1 - Sprocket impulsado P7214M85-F

1 - Bujes F barrenados a 3"

Nota de Seguridad ¡ADVERTENCIA!

SI NO SE SIGUE LA INFORMACIÓN RECOMENDADA PARA LA APLICACIÓN NI LOS PROCEDIMIENTOS RECOMENDADOS PARA LA INSTALACIÓN, EL CUIDADO, EL MANTENIMIENTO Y EL ALMACENAJE DE LAS BANDAS, ÉSTAS PUEDEN NO FUNCIONAR ADECUADAMENTE Y PODRÍAN OCASIONAR SERIAS LESIONES CORPORALES Y DAÑOS A LAS INSTALACIONES. ASEGÚRESE QUE LAS BANDAS SELECCIONADAS PARA CUALQUIER APLICACIÓN DADA ESTÉN RECOMENDADAS PARA ESE SERVICIO.

HTS® de 5 mm

Tabla de Selección de Transmisión

Relación de Velocidad	Combinación de Sprockets				Velocidades Impulsadas y Capacidad de Potencia (HP)								
	Motriz		Impulsado		1160 RPM Motriz			1750 RPM Motriz			3550 RPM Motriz		
	Número de Dientes	D.P.	Número de Dientes	D.P.	Velocidad Impulsada	Potencia (HP) por ancho de Banda		Velocidad Impulsada	Potencia (HP) por ancho de Banda		Velocidad Impulsada	Potencia (HP) por ancho de Banda	
						15	25		15	25		15	25
Multiplique la Capacidad de Potencia (HP) por el Factor de Longitud de Banda para Obtener el Ancho de la Transmisión – FACTOR DE LONGITUD DE BANDA →													
1.00	14	.877	14	.877	1160	0.47	...	1750	0.62	...	3550	1.02	...
1.00	16	1.003	16	1.003	1160	0.55	0.99	1750	0.73	1.32	3550	1.19	2.15
1.00	18	1.128	18	1.128	1160	0.63	1.14	1750	0.84	1.52	3550	1.37	2.47
1.00	20	1.253	20	1.253	1160	0.72	1.29	1750	0.95	1.72	3550	1.55	2.8
1.00	24	1.504	24	1.504	1160	0.89	1.61	1750	1.19	2.14	3550	1.92	3.46
1.00	28	1.754	28	1.754	1160	1.07	1.93	1750	1.43	2.57	3550	2.3	4.15
1.00	30	1.88	30	1.88	1160	1.16	2.1	1750	1.55	2.79	3550	2.49	4.49
1.00	32	2.005	32	2.005	1160	1.26	2.27	1750	1.67	3.01	3550	2.68	4.84
1.00	34	2.13	34	2.13	1160	1.35	2.44	1750	1.8	3.24	3550	2.88	5.19
1.00	36	2.256	36	2.256	1160	1.45	2.61	1750	1.92	3.47	3550	3.07	5.54
1.00	38	2.381	38	2.381	1160	1.54	2.79	1750	2.05	3.7	3550	3.27	5.89
1.00	40	2.506	40	2.506	1160	1.64	2.96	1750	2.18	3.93	3550	3.46	6.24
1.00	44	2.757	44	2.757	1160	1.84	3.32	1750	2.44	4.4	3550	3.85	6.94
1.00	48	3.008	48	3.008	1160	2.04	3.68	1750	2.7	4.88	3550	4.24	7.64
1.00	52	3.258	52	3.258	1160	2.25	4.05	1750	2.97	5.36	3550	4.62	8.33
1.00	56	3.509	56	3.509	1160	2.45	4.42	1750	3.24	5.85	3550	5	9.02
1.00	60	3.76	60	3.76	1160	2.66	4.8	1750	3.52	6.34	3550	5.37	9.69
1.00	64	4.01	64	4.01	1160	2.88	5.18	1750	3.79	6.83	3550	5.74	10.4
1.00	68	4.261	68	4.261	1160	3.09	5.57	1750	4.07	7.33	3550	6.1	11
1.00	72	4.511	72	4.511	1160	3.31	5.96	1750	4.35	7.84	3550	6.45	11.6
1.05	38	2.381	40	2.506	1102	1.54	2.79	1663	2.05	3.7	3373	3.27	5.89
1.06	36	2.256	38	2.381	1099	1.45	2.61	1658	1.92	3.47	3363	3.07	5.54
1.06	34	2.13	36	2.256	1096	1.35	2.44	1653	1.8	3.24	3353	2.88	5.19
1.06	68	4.261	72	4.511	1096	3.09	5.57	1653	4.07	7.33	3353	6.1	11
1.06	32	2.005	34	2.13	1092	1.26	2.27	1647	1.67	3.01	3341	2.68	4.84
1.06	64	4.01	68	4.261	1092	2.88	5.18	1647	3.79	6.83	3341	5.74	10.4
1.07	30	1.88	32	2.005	1088	1.16	2.1	1641	1.55	2.79	3328	2.49	4.49
1.07	60	3.76	64	4.01	1088	2.66	4.8	1641	3.52	6.34	3328	5.37	9.69
1.07	28	1.754	30	1.88	1083	1.07	1.93	1633	1.43	2.57	3313	2.3	4.15
1.07	56	3.509	60	3.76	1083	2.45	4.42	1633	3.24	5.85	3313	5	9.02
1.08	52	3.258	56	3.509	1077	2.25	4.05	1625	2.97	5.36	3296	4.62	8.33
1.08	48	3.008	52	3.258	1071	2.04	3.68	1615	2.7	4.88	3277	4.24	7.64
1.09	44	2.757	48	3.008	1063	1.84	3.32	1604	2.44	4.4	3254	3.85	6.94
1.1	40	2.506	44	2.757	1055	1.64	2.96	1591	2.18	3.93	3227	3.46	6.24
1.11	18	1.128	20	1.253	1044	0.63	1.14	1575	0.84	1.52	3195	1.37	2.47
1.11	36	2.256	40	2.506	1044	1.45	2.61	1575	1.92	3.47	3195	3.07	5.54
1.11	72	4.511	80	5.013	1044	3.31	5.96	1575	4.35	7.84	3195	6.45	11.6
1.12	34	2.13	38	2.381	1038	1.35	2.44	1566	1.8	3.24	3176	2.88	5.19
1.13	16	1.003	18	1.128	1031	0.55	0.99	1556	0.73	1.32	3156	1.19	2.15
1.13	32	2.005	36	2.256	1031	1.26	2.27	1556	1.67	3.01	3156	2.68	4.84
1.13	64	4.01	72	4.511	1031	2.88	5.18	1556	3.79	6.83	3156	5.74	10.4
1.13	30	1.88	34	2.13	1024	1.16	2.1	1544	1.55	2.79	3132	2.49	4.49
1.13	60	3.76	68	4.261	1024	2.66	4.8	1544	3.52	6.34	3132	5.37	9.69
1.14	14	0.877	16	1.003	1015	0.47	...	1531	0.62	...	3106	1.02	...
1.14	28	1.754	32	2.005	1015	1.07	1.93	1531	1.43	2.57	3106	2.3	4.15
1.14	56	3.509	64	4.01	1015	2.45	4.42	1531	3.24	5.85	3106	5	9.02
1.15	52	3.258	60	3.76	1005	2.25	4.05	1517	2.97	5.36	3077	4.62	8.33
1.16	38	2.381	44	2.757	1002	1.54	2.79	1511	2.05	3.7	3066	3.27	5.89
1.17	24	1.504	28	1.754	994	0.89	1.61	1500	1.19	2.14	3043	1.92	3.46
1.17	48	3.008	56	3.509	994	2.04	3.68	1500	2.7	4.88	3043	4.24	7.64

Multiplique la Capacidad de Potencia (HP) por el Factor de Longitud de Banda para Obtener el Ancho de la Transmisión – FACTOR DE LONGITUD DE BANDA →



HTS[®] de 5 mm

Tabla de Selección de Transmisión

DISTANCIAS ENTRE CENTROS NOMINALES																					
DESIGNACIÓN DE CÓDIGO DE LARGO DE BANDA																					
350	375	400	425	450	475	500	535	565	600	635	670	710	740	800	850	890	950	1000	1050	1125	1195
.8				.9				1.0				1.1				1.2					
5.5	6.0	6.5	7.0	7.5	8.0	8.5	9.2	9.7	10.4	11.1	11.8	2.6	13.2	14.4	15.4	16.1	17.3	18.3	19.3	20.8	22.1
5.3	5.8	6.3	6.8	7.3	7.8	8.3	9.0	9.5	10.2	10.9	11.6	12.4	13.0	14.2	15.2	15.9	17.1	18.1	19.1	20.6	21.9
5.1	5.6	6.1	6.6	7.1	7.6	8.1	8.8	9.4	10.0	10.7	11.4	12.2	12.8	14.0	15.0	15.7	16.9	17.9	18.9	20.4	21.8
4.9	5.4	5.9	6.4	6.9	7.4	7.9	8.6	9.2	9.8	10.5	11.2	12.0	12.6	13.8	14.8	15.6	16.7	17.7	18.7	20.2	21.6
4.5	5.0	5.5	6.0	6.5	7.0	7.5	8.2	8.8	9.5	10.1	10.8	11.6	12.2	13.4	14.4	15.2	16.3	17.3	18.3	19.8	21.2
4.1	4.6	5.1	5.6	6.1	6.6	7.1	7.8	8.4	9.1	9.7	10.4	11.2	11.8	13.0	14.0	14.8	15.9	16.9	17.9	19.4	20.8
3.9	4.4	4.9	5.4	5.9	6.4	6.9	7.6	8.2	8.9	9.5	10.2	11.0	11.6	12.8	13.8	14.6	15.7	16.7	17.7	19.2	20.6
3.7	4.2	4.7	5.2	5.7	6.2	6.7	7.4	8.0	8.7	9.4	10.0	10.8	11.4	12.6	13.6	14.4	15.6	16.5	17.5	19.0	20.4
3.5	4.0	4.5	5.0	5.5	6.0	6.5	7.2	7.8	8.5	9.2	9.8	10.6	11.2	12.4	13.4	14.2	15.4	16.3	17.3	18.8	20.2
3.3	3.8	4.3	4.8	5.3	5.8	6.3	7.0	7.6	8.3	9.0	9.6	10.4	11.0	12.2	13.2	14.0	15.2	16.1	17.1	18.6	20.0
3.2	3.6	4.1	4.6	5.1	5.6	6.1	6.8	7.4	8.1	8.8	9.5	10.2	10.8	12.0	13.0	13.8	15.0	15.9	16.9	18.4	19.8
3.0	3.4	3.9	4.4	4.9	5.4	5.9	6.6	7.2	7.9	8.6	9.3	10.0	10.6	11.8	12.8	13.6	14.8	15.8	16.7	18.2	19.6
...	...	3.5	4.0	4.5	5.0	5.5	6.2	6.8	7.5	8.2	8.9	9.6	10.2	11.4	12.4	13.2	14.4	15.4	16.3	17.8	19.2
...	3.6	4.1	4.6	5.1	5.8	6.4	7.1	7.8	8.5	9.3	9.8	11.0	12.0	12.8	14.0	15.0	15.9	17.4	18.8
...	3.7	4.2	4.7	5.4	6.0	6.7	7.4	8.1	8.9	9.5	10.6	11.6	12.4	13.6	14.6	15.6	17.0	18.4
...	4.3	5.0	5.6	6.3	7.0	7.7	8.5	9.1	10.2	11.2	12.0	13.2	14.2	15.2	16.6	18.0
...	4.6	5.2	5.9	6.6	7.3	8.1	8.7	9.8	10.8	11.6	12.8	13.8	14.8	16.2	17.6
...	4.8	5.5	6.2	6.9	7.7	8.3	9.5	10.4	11.2	12.4	13.4	14.4	15.8	17.2
...	5.1	5.8	6.5	7.3	7.9	9.1	10.0	10.8	12.0	13.0	14.0	15.5	16.8
...	0.0	5.4	6.1	6.9	7.5	8.7	9.6	10.4	11.6	12.6	13.6	15.1	16.4
3.1	3.5	4.0	4.5	5.0	5.5	6.0	6.7	7.3	8.0	8.7	9.4	10.1	10.7	11.9	12.9	13.7	14.9	15.8	16.8	18.3	19.7
3.2	3.7	4.2	4.7	5.2	5.7	6.2	6.9	7.5	8.2	8.9	9.5	10.3	10.9	12.1	13.1	13.9	15.1	16.0	17.0	18.5	19.9
3.4	3.9	4.4	4.9	5.4	5.9	6.4	7.1	7.7	8.4	9.1	9.7	10.5	11.1	12.3	13.3	14.1	15.3	16.2	17.2	18.7	20.1
...	4.9	5.6	6.3	7.1	7.7	8.9	9.8	10.6	11.8	12.8	13.8	15.3	16.6
3.6	4.1	4.6	5.1	5.6	6.1	6.6	7.3	7.9	8.6	9.3	9.9	10.7	11.3	12.5	13.5	14.3	15.5	16.4	17.4	18.9	20.3
...	4.6	5.3	6.0	6.7	7.5	8.1	9.3	10.2	11.0	12.2	13.2	14.2	15.7	17.0
3.8	4.3	4.8	5.3	5.8	6.3	6.8	7.5	8.1	8.8	9.5	10.1	10.9	11.5	12.7	13.7	14.5	15.7	16.6	17.6	19.1	20.5
...	4.4	5.0	5.7	6.4	7.1	7.9	8.5	9.6	10.6	11.4	12.6	13.6	14.6	16.0	17.4
4.0	4.5	5.0	5.5	6.0	6.5	7.0	7.7	8.3	9.0	9.6	10.3	11.1	11.7	12.9	13.9	14.7	15.8	16.8	17.8	19.3	20.7
...	4.1	4.8	5.4	6.1	6.8	7.5	8.3	8.9	10.0	11.0	11.8	13.0	14.0	15.0	16.4	17.8
...	4.0	4.5	5.2	5.8	6.5	7.2	7.9	8.7	9.3	10.4	11.4	12.2	13.4	14.4	15.4	16.8	18.2
...	3.9	4.4	4.9	5.6	6.2	6.9	7.6	8.3	9.1	9.6	10.8	11.8	12.6	13.8	14.8	15.7	17.2	18.6
...	...	3.3	3.8	4.3	4.8	5.3	6.0	6.6	7.3	8.0	8.7	9.5	10.0	11.2	12.2	13.0	14.2	15.2	16.1	17.6	19.0
...	3.2	3.7	4.2	4.7	5.2	5.7	6.4	7.0	7.7	8.4	9.1	9.8	10.4	11.6	12.6	13.4	14.6	15.6	16.5	18.0	19.4
5.0	5.5	6.0	6.5	7.0	7.5	8.0	8.7	9.3	9.9	10.6	11.3	12.1	12.7	13.9	14.9	15.7	16.8	17.8	18.8	20.3	21.7
3.1	3.6	4.1	4.6	5.1	5.6	6.1	6.8	7.4	8.1	8.8	9.4	10.2	10.8	12.0	13.0	13.8	15.0	15.9	16.9	18.4	19.8
...	5.7	6.5	7.1	8.3	9.3	10.0	11.2	12.2	13.2	14.7	16.0
3.3	3.8	4.3	4.8	5.3	5.8	6.3	7.0	7.6	8.3	9.0	9.6	10.4	11.0	12.2	13.2	14.0	15.2	16.1	17.1	18.6	20.0
5.2	5.7	6.2	6.7	7.2	7.7	8.2	8.9	9.4	10.1	10.8	11.5	12.3	12.9	14.1	15.1	15.8	17.0	18.0	19.0	20.5	21.9
3.5	4.0	4.5	5.0	5.5	6.0	6.5	7.2	7.8	8.5	9.2	9.8	10.6	11.2	12.4	13.4	14.2	15.4	16.3	17.3	18.8	20.2
...	5.1	5.8	6.5	7.3	7.9	9.1	10.0	10.8	12.0	13.0	14.0	15.5	16.8
3.7	4.2	4.7	5.2	5.7	6.2	6.7	7.4	8.0	8.7	9.4	10.0	10.8	11.4	12.6	13.6	14.4	15.6	16.5	17.5	19.0	20.4
...	4.8	5.5	6.2	6.9	7.7	8.3	9.4	10.4	11.2	12.4	13.4	14.4	15.8	17.2
5.4	5.9	6.4	6.9	7.4	7.9	8.4	9.1	9.6	10.3	11.0	11.7	12.5	13.1	14.3	15.3	16.0	17.2	18.2	19.2	20.7	22.0
3.9	4.4	4.9	5.4	5.9	6.4	6.9	7.6	8.2	8.9	9.5	10.2	11.0	11.6	12.8	13.8	14.6	15.7	16.7	17.7	19.2	20.6
...	4.6	5.2	5.9	6.6	7.3	8.1	8.7	9.8	10.8	11.6	12.8	13.8	14.8	16.2	17.6
...	4.3	5.0	5.6	6.3	7.0	7.7	8.5	9.1	10.2	11.2	12.0	13.2	14.2	15.2	16.6	18.0
...	3.3	3.8	4.3	4.8	5.3	5.8	6.5	7.1	7.8	8.5	9.2	9.9	10.5	11.7	12.7	13.5	14.7	15.7	16.6	18.1	19.5
4.3	4.8	5.3	5.8	6.3	6.8	7.3	8.0	8.6	9.3	9.9	10.6	11.4	12.0	13.2	14.2	15.0	16.1	17.1	18.1	19.6	21.0
...	3.7	4.2	4.7	5.4	6.0	6.7	7.4	8.1	8.9	9.4	10.6	11.6	12.4	13.6	14.6	15.6	17.0	18.4
.8				.9				1.0				1.1				1.2					

HTS® de 5 mm

Tabla de Selección de Transmisión

Relación de Velocidad	Combinación de Sprockets				Velocidades Impulsadas y Capacidad de Potencia (HP)								
	Motriz		Impulsado		1160 RPM Motriz			1750 RPM Motriz			3550 RPM Motriz		
	Número de Dientes	D.P.	Número de Dientes	D.P.	Velocidad Impulsada	Potencia (HP) por Ancho de Banda		Velocidad Impulsada	Potencia (HP) por Ancho de Banda		Velocidad Impulsada	Potencia (HP) por Ancho de Banda	
						15	25		15	25		15	25
Multiplique la Capacidad de Potencia (HP) por el Factor de Longitud de Banda para Obtener el Ancho de la Transmisión – FACTOR DE LONGITUD DE BANDA →													
1.18	34	2.130	40	2.506	986	1.35	2.44	1488	1.80	3.24	3018	2.88	5.19
1.18	68	4.261	80	5.013	986	3.09	5.57	1488	4.07	7.33	3018	6.10	11.0
1.18	44	2.757	52	3.258	982	1.84	3.32	1481	2.44	4.40	3004	3.85	6.94
1.19	32	2.005	38	2.381	977	1.26	2.27	1474	1.67	3.01	2989	2.68	4.84
1.20	20	1.253	24	1.504	967	0.72	1.29	1458	0.95	1.72	2958	1.55	2.80
1.20	30	1.880	36	2.256	967	1.16	2.10	1458	1.55	2.79	2958	2.49	4.49
1.20	40	2.506	48	3.008	967	1.64	2.96	1458	2.18	3.93	2958	3.46	6.24
1.20	60	3.760	72	4.511	967	2.66	4.80	1458	3.52	6.34	2958	5.37	9.69
1.21	28	1.754	34	2.130	955	1.07	1.93	1441	1.43	2.57	2924	2.30	4.15
1.21	56	3.509	68	4.261	955	2.45	4.42	1441	3.24	5.85	2924	5.00	9.02
1.22	36	2.256	44	2.757	949	1.45	2.61	1432	1.92	3.47	2905	3.07	5.54
1.23	52	3.258	64	4.010	943	2.25	4.05	1422	2.97	5.36	2884	4.62	8.33
1.25	16	1.003	20	1.253	928	0.55	0.99	1400	0.73	1.32	2840	1.19	2.15
1.25	24	1.504	30	1.880	928	0.89	1.61	1400	1.19	2.14	2840	1.92	3.46
1.25	32	2.005	40	2.506	928	1.26	2.27	1400	1.67	3.01	2840	2.68	4.84
1.25	48	3.008	60	3.700	928	2.04	3.68	1400	2.70	4.88	2840	4.24	7.64
1.25	64	4.010	80	5.013	928	2.88	5.18	1400	3.79	6.83	2840	5.74	10.4
1.25	72	4.511	90	5.639	928	3.31	5.96	1400	4.35	7.84	2840	6.45	11.6
1.26	38	2.381	48	3.008	918	1.54	2.79	1385	2.05	3.70	2810	3.27	5.89
1.27	30	1.880	38	2.381	916	1.16	2.10	1382	1.55	2.79	2803	2.49	4.49
1.27	44	2.757	56	3.509	911	1.84	3.32	1375	2.44	4.40	2789	3.85	6.94
1.29	14	.877	18	1.128	902	0.47	...	1361	0.62	...	2761	1.02	...
1.29	28	1.754	36	2.256	902	1.07	1.93	1361	1.43	2.57	2761	2.30	4.15
1.29	56	3.509	72	4.511	902	2.45	4.42	1361	3.24	5.85	2761	5.00	9.02
1.29	34	2.130	44	2.757	896	1.35	2.44	1352	1.80	3.24	2743	2.88	5.19
1.30	40	2.506	52	3.258	892	1.64	2.96	1346	2.18	3.93	2731	3.46	6.24
1.31	52	3.258	68	4.261	887	2.25	4.05	1338	2.97	5.36	2715	4.62	8.33
1.32	68	4.261	90	5.639	876	3.09	5.57	1322	4.07	7.33	2682	6.10	11.0
1.33	18	1.128	24	1.504	870	0.63	1.14	1313	0.84	1.52	2663	1.37	2.47
1.33	24	1.504	32	2.005	870	0.89	1.61	1313	1.19	2.14	2663	1.92	3.46
1.33	30	1.880	40	2.506	870	1.16	2.10	1313	1.55	2.79	2663	2.49	4.49
1.33	36	2.256	48	3.008	870	1.45	2.61	1313	1.92	3.47	2663	3.07	5.54
1.33	48	3.008	64	4.010	870	2.04	3.68	1313	2.70	4.88	2663	4.24	7.64
1.33	60	3.760	80	5.013	870	2.66	4.80	1313	3.52	6.34	2663	5.37	9.69
1.36	28	1.754	38	2.381	855	1.07	1.93	1289	1.43	2.57	2616	2.30	4.15
1.36	44	2.757	60	3.760	851	1.84	3.32	1283	2.44	4.40	2603	3.85	6.94
1.37	38	2.381	52	3.258	848	1.54	2.79	1279	2.05	3.70	2594	3.27	5.89
1.38	32	2.005	44	2.757	844	1.26	2.27	1273	1.67	3.01	2582	2.68	4.84
1.38	52	3.258	72	4.511	838	2.25	4.05	1264	2.97	5.36	2564	4.62	8.33
1.40	20	1.253	28	1.754	829	0.72	1.29	1250	0.95	1.72	2536	1.55	2.80
1.40	40	2.506	56	3.509	829	1.64	2.96	1250	2.18	3.93	2536	3.46	6.24
1.41	64	4.010	90	5.639	825	2.88	5.18	1244	3.79	6.83	2524	5.74	10.4
1.41	34	2.130	48	3.008	822	1.35	2.44	1240	1.80	3.24	2515	2.88	5.19
1.42	24	1.504	34	2.130	819	0.89	1.61	1235	1.19	2.14	2506	1.92	3.46
1.42	48	3.008	68	4.261	819	2.04	3.68	1235	2.70	4.88	2506	4.24	7.64
1.43	14	.877	20	1.253	812	0.47	...	1225	0.62	...	2485	1.02	...
1.43	28	1.754	40	2.506	812	1.07	1.93	1225	1.43	2.57	2485	2.30	4.15
1.43	56	3.509	80	5.013	812	2.45	4.42	1225	3.24	5.85	2485	5.00	9.02
1.44	36	2.256	52	3.258	803	1.45	2.61	1212	1.92	3.47	2458	3.07	5.54
1.45	44	2.757	64	4.010	798	1.84	3.32	1203	2.44	4.40	2441	3.85	6.94
Multiplique la Capacidad de Potencia (HP) por el Factor de Longitud de Banda para Obtener el Ancho de la Transmisión – FACTOR DE LONGITUD DE BANDA →													

HTS® de 5 mm

Tabla de Selección de Transmisión



Relación de Velocidad	Combinación de Sprockets				Velocidades Impulsadas y Capacidad de Potencia (HP)								
	Motriz		Impulsado		1160 RPM Motriz			1750 RPM Motriz			3550 RPM Motriz		
	Número de Dientes	D.P.	Número de Dientes	D.P.	Velocidad Impulsada	Potencia (HP) por Ancho de Banda		Velocidad Impulsada	Potencia (HP) por Ancho de Banda		Velocidad Impulsada	Potencia (HP) por Ancho de Banda	
						15	25		15	25		15	25
Multiplique la Capacidad de Potencia (HP) por el Factor de Longitud de Banda para Obtener el Ancho de la Transmisión – FACTOR DE LONGITUD DE BANDA →													
1.47	30	1.880	44	2.757	791	1.16	2.10	1193	1.55	2.79	2420	2.49	4.49
1.47	38	2.381	56	3.509	787	1.54	2.79	1188	2.05	3.70	2409	3.27	5.89
1.50	16	1.003	24	1.504	773	0.55	0.99	1167	0.73	1.32	2367	1.19	2.15
1.50	20	1.253	30	1.880	773	0.72	1.29	1167	0.95	1.72	2367	1.55	2.8
1.50	24	1.504	36	2.256	773	0.89	1.61	1167	1.19	2.14	2367	1.92	3.46
1.50	32	2.005	48	3.008	773	1.26	2.27	1167	1.67	3.01	2367	2.68	4.84
1.50	40	2.506	60	3.760	773	1.64	2.96	1167	2.18	3.93	2367	3.46	6.24
1.50	48	3.008	72	4.511	773	2.04	3.68	1167	2.70	4.88	2367	4.24	7.64
1.50	60	3.760	90	5.639	773	2.66	4.80	1167	3.52	6.34	2367	5.37	9.69
1.53	34	2.130	52	3.258	758	1.35	2.44	1144	1.80	3.24	2321	2.88	5.19
1.54	52	3.258	80	5.013	754	2.25	4.05	1138	2.97	5.36	2308	4.62	8.33
1.55	44	2.757	68	4.261	751	1.84	3.32	1132	2.44	4.40	2297	3.85	6.94
1.56	18	1.128	28	1.754	746	0.63	1.14	1125	0.84	1.52	2282	1.37	2.47
1.56	36	2.256	56	3.509	746	1.45	2.61	1125	1.92	3.47	2282	3.07	5.54
1.56	72	4.511	112	7.018	746	3.31	5.96	1125	4.35	7.84	2282	6.45	11.6
1.57	28	1.754	44	2.757	738	1.07	1.93	1114	1.43	2.57	2259	2.3	4.15
1.58	38	2.381	60	3.760	735	1.54	2.79	1108	2.05	3.70	2248	3.27	5.89
1.58	24	1.504	38	2.381	733	0.89	1.61	1105	1.19	2.14	2242	1.92	3.46
1.60	20	1.253	32	2.005	725	0.72	1.29	1094	0.95	1.72	2219	1.55	2.8
1.60	30	1.880	48	3.008	725	1.16	2.10	1094	1.55	2.79	2219	2.49	4.49
1.60	40	2.506	64	4.010	725	1.64	2.96	1094	2.18	3.93	2219	3.46	6.24
1.61	56	3.509	90	5.639	722	2.45	4.42	1089	3.24	5.85	2209	5	9.02
1.63	32	1.003	52	1.629	714	1.26	2.27	1077	1.67	3.01	2185	2.68	4.84
1.64	44	2.757	72	4.511	709	1.84	3.32	1069	2.44	4.40	2169	3.85	6.94
1.65	34	2.130	56	3.509	704	1.35	2.44	1063	1.80	3.24	2155	2.88	5.19
1.65	68	4.261	112	7.018	704	3.09	5.57	1063	4.07	7.33	2155	6.1	11
1.67	18	1.128	30	1.880	696	0.63	1.14	1050	0.84	1.52	2130	1.37	2.47
1.67	24	1.504	40	2.506	696	0.89	1.61	1050	1.19	2.14	2130	1.92	3.46
1.67	36	2.256	60	3.760	696	1.45	2.61	1050	1.92	3.47	2130	3.07	5.54
1.67	48	3.008	80	5.013	696	2.04	3.68	1050	2.70	4.88	2130	4.24	7.64
1.68	38	2.381	64	4.010	689	1.54	2.79	1039	2.05	3.70	2108	3.27	5.89
1.70	20	1.253	34	2.130	682	0.72	1.29	1029	0.95	1.72	2088	1.55	2.8
1.70	40	2.506	68	4.261	682	1.64	2.96	1029	2.18	3.93	2088	3.46	6.24
1.71	14	.877	24	1.504	677	0.47	...	1021	0.62	...	2071	1.02	...
1.71	28	1.754	48	3.008	677	1.07	1.93	1021	1.43	2.57	2071	2.3	4.15
1.73	52	3.258	90	5.639	670	2.25	4.05	1011	2.97	5.36	2051	4.62	8.33
1.73	30	1.880	52	3.258	669	1.16	2.10	1010	1.55	2.79	2048	2.49	4.49
1.75	16	1.003	28	1.754	663	0.55	0.99	1000	0.73	1.32	2029	1.19	2.15
1.75	32	2.005	56	3.509	663	1.26	2.27	1000	1.67	3.01	2029	2.68	4.84
1.75	64	4.010	112	7.018	663	2.88	5.18	1000	3.79	6.83	2029	5.74	10.4
1.76	34	2.130	60	3.760	657	1.35	2.44	992	1.80	3.24	2012	2.88	5.19
1.78	18	1.128	32	2.005	653	0.63	1.14	984	0.84	1.52	1997	1.37	2.47
1.78	36	2.256	64	4.010	653	1.45	2.61	984	1.92	3.47	1997	3.07	5.54
1.79	38	2.381	68	4.261	648	1.54	2.79	978	2.05	3.70	1984	3.27	5.89
1.80	20	1.253	36	2.256	644	0.72	1.29	972	0.95	1.72	1972	1.55	2.8
1.80	40	2.506	72	4.511	644	1.64	2.96	972	2.18	3.93	1972	3.46	6.24
1.82	44	2.757	80	5.013	638	1.84	3.32	963	2.44	4.40	1953	3.85	6.94
1.83	24	1.504	44	2.757	633	0.89	1.61	955	1.19	2.14	1936	1.92	3.46
1.86	28	1.754	52	3.258	625	1.07	1.93	942	1.43	2.57	1912	2.3	4.15
1.87	30	1.880	56	3.509	621	1.16	2.10	938	1.55	2.79	1902	2.49	4.49
Multiplique la Capacidad de Potencia (HP) por el Factor de Longitud de Banda para Obtener el Ancho de la Transmisión – FACTOR DE LONGITUD DE BANDA →													

HTS® de 5 mm

Tabla de Selección de Transmisión

Relación de Velocidad	Combinación de Sprockets				Velocidades Impulsadas y Capacidad de Potencia (HP)								
	Motriz		Impulsado		1160 RPM Motriz			1750 RPM Motriz			3550 RPM Motriz		
	Número de Dientes	D.P.	Número de Dientes	D.P.	Velocidad Impulsada	Potencia (HP) por Ancho de Banda		Velocidad Impulsada	Potencia (HP) por Ancho de Banda		Velocidad Impulsada	Potencia (HP) por Ancho de Banda	
						15	25		15	25		15	25
Multiplique la Capacidad de Potencia (HP) por el Factor de Longitud de Banda para Obtener el Ancho de la Transmisión – FACTOR DE LONGITUD DE BANDA →													
1.87	60	3.760	112	7.018	621	2.66	4.80	938	3.52	6.34	1902	5.37	9.69
1.88	16	1.003	30	1.880	619	0.55	0.99	933	0.73	1.32	1893	1.19	2.15
1.88	32	2.005	60	3.760	619	1.26	2.27	933	1.67	3.01	1893	2.68	4.84
1.88	48	3.008	90	5.639	619	2.04	3.68	933	2.70	4.88	1893	4.24	7.64
1.88	34	2.130	64	4.010	616	1.35	2.44	930	1.80	3.24	1886	2.88	5.19
1.89	18	1.128	34	2.130	614	0.63	1.14	926	0.84	1.52	1879	1.37	2.47
1.89	36	2.256	68	4.261	614	1.45	2.61	926	1.92	3.47	1879	3.07	5.54
1.89	38	2.381	72	4.511	612	1.54	2.79	924	2.05	3.70	1874	3.27	5.89
1.90	20	1.253	38	2.381	611	0.72	1.29	921	0.95	1.72	1868	1.55	2.80
2.00	14	0.877	28	1.754	580	0.47	...	875	0.62	...	1775	1.02	...
2.00	16	1.003	32	2.005	580	0.55	0.99	875	0.73	1.32	1775	1.19	2.15
2.00	18	1.128	36	2.256	580	0.63	1.14	875	0.84	1.52	1775	1.37	2.47
2.00	20	1.253	40	2.506	580	0.72	1.29	875	0.95	1.72	1775	1.55	2.80
2.00	24	1.504	48	3.008	580	0.89	1.61	875	1.19	2.14	1775	1.92	3.46
2.00	28	1.754	56	3.509	580	1.07	1.93	875	1.43	2.57	1775	2.30	4.15
2.00	30	1.880	60	3.760	580	1.16	2.10	875	1.55	2.79	1775	2.49	4.49
2.00	32	2.005	64	4.010	580	1.26	2.27	875	1.67	3.01	1775	2.68	4.84
2.00	34	2.130	68	4.261	580	1.35	2.44	875	1.80	3.24	1775	2.88	5.19
2.00	36	2.256	72	4.511	580	1.45	2.61	875	1.92	3.47	1775	3.07	5.54
2.00	40	2.506	80	5.013	580	1.64	2.96	875	2.18	3.93	1775	3.46	6.24
2.00	56	3.509	112	7.018	580	2.45	4.42	875	3.24	5.85	1775	5.00	9.02
2.05	44	2.757	90	5.639	567	1.84	3.32	856	2.44	4.40	1736	3.85	6.94
2.11	38	2.381	80	5.013	551	1.54	2.79	831	2.05	3.70	1686	3.27	5.89
2.11	18	1.128	38	2.381	549	0.63	1.14	829	0.84	1.52	1682	1.37	2.47
2.12	34	2.130	72	4.511	548	1.35	2.44	826	1.80	3.24	1676	2.88	5.19
2.13	16	1.003	34	2.130	546	0.55	0.99	824	0.73	1.32	1671	1.19	2.15
2.13	32	2.005	68	4.261	546	1.26	2.27	824	1.67	3.01	1671	2.68	4.84
2.13	30	1.880	64	4.010	544	1.16	2.10	820	1.55	2.79	1664	2.49	4.49
2.14	14	0.877	30	1.880	541	0.47	...	817	0.62	...	1657	1.02	...
2.14	28	1.754	60	3.760	541	1.07	1.93	817	1.43	2.57	1657	2.30	4.15
2.15	52	3.258	112	7.018	539	2.25	4.05	813	2.97	5.36	1648	4.62	8.33
2.17	24	1.504	52	3.258	535	0.89	1.61	808	1.19	2.14	1638	1.92	3.46
2.20	20	1.253	44	2.757	527	0.72	1.29	795	0.95	1.72	1614	1.55	2.80
2.22	18	1.258	40	2.506	522	0.63	1.14	788	0.84	1.52	1598	1.37	2.47
2.22	36	2.256	80	5.013	522	1.45	2.61	788	1.92	3.47	1598	3.07	5.54
2.25	16	1.003	36	2.256	516	0.55	0.99	778	0.73	1.32	1578	1.19	2.15
2.25	32	2.005	72	4.511	516	1.26	2.27	778	1.67	3.01	1578	2.68	4.84
2.25	40	2.506	90	5.639	516	1.64	2.96	778	2.18	3.93	1578	3.46	6.24
2.27	30	1.880	68	4.261	512	1.16	2.10	772	1.55	2.79	1566	2.49	4.49
2.29	14	0.877	32	2.005	508	0.47	...	766	0.62	...	1553	1.02	...
2.29	28	1.754	64	4.010	508	1.07	1.93	766	1.43	2.57	1553	2.30	4.15
2.33	24	1.504	56	3.509	497	0.89	1.61	750	1.19	2.14	1521	1.92	3.46
2.33	48	3.008	112	7.018	497	2.04	3.68	750	2.70	4.88	1521	4.24	7.64
2.35	34	2.130	80	5.013	493	1.35	2.44	744	1.80	3.24	1509	2.88	5.19
2.37	38	2.381	90	5.639	490	1.54	2.79	739	2.05	3.70	1499	3.27	5.89
2.38	16	1.003	38	2.381	488	0.55	0.99	737	0.73	1.32	1495	1.19	2.15
2.40	20	1.253	48	3.008	483	0.72	1.29	729	0.95	1.72	1479	1.55	2.80
2.40	30	1.880	72	4.511	483	1.16	2.10	729	1.55	2.79	1479	2.49	4.49
2.43	14	0.877	34	2.130	478	0.47	...	721	0.62	...	1462	1.02	...
2.43	28	1.754	68	4.261	478	1.07	1.93	721	1.43	2.57	1462	2.30	4.15
Multiplique la Capacidad de Potencia (HP) por el Factor de Longitud de Banda para Obtener el Ancho de la Transmisión – FACTOR DE LONGITUD DE BANDA →													

HTS® de 5 mm

Tabla de Selección de Transmisión

Relación de Velocidad	Combinación de Sprockets				Velocidades Impulsadas y Capacidad de Potencia (HP)								
	Motriz		Impulsado		1160 RPM Motriz			1750 RPM Motriz			3550 RPM Motriz		
	Número de Dientes	D.P.	Número de Dientes	D.P.	Velocidad Impulsada	Potencia (HP) por Ancho de Banda		Velocidad Impulsada	Potencia (HP) por Ancho de Banda		Velocidad Impulsada	Potencia (HP) por Ancho de Banda	
						15	25		15	25		15	25
Multiplique la Capacidad de Potencia (HP) por el Factor de Longitud de Banda para Obtener el Ancho de la Transmisión – FACTOR DE LONGITUD DE BANDA →													
2.44	18	1.128	44	2.757	475	0.63	1.14	716	0.84	1.52	1452	1.37	2.47
2.50	16	1.065	40	2.506	464	0.55	0.99	700	0.73	1.32	1420	1.19	2.15
2.50	24	1.504	60	3.760	464	0.89	1.61	700	1.19	2.14	1420	1.92	3.46
2.50	32	2.005	80	5.013	464	1.26	2.27	700	1.67	3.01	1420	2.68	4.84
2.50	36	2.256	90	5.639	464	1.45	2.61	700	1.92	3.47	1420	3.07	5.54
2.55	44	2.757	112	7.018	456	1.84	3.32	688	2.44	4.40	1395	3.85	6.94
2.57	14	.877	36	2.256	451	0.47	...	681	0.62	...	1381	1.02	...
2.57	28	1.754	72	4.511	451	1.07	1.93	681	1.43	2.57	1381	2.30	4.15
2.60	20	1.253	52	3.258	446	0.72	1.29	673	0.95	1.75	1365	1.55	2.80
2.65	34	2.130	90	5.639	438	1.35	2.44	661	1.80	3.24	1341	2.88	5.19
2.67	18	1.128	48	3.008	435	0.63	1.14	656	0.84	1.52	1331	1.37	2.47
2.67	24	1.504	64	4.010	435	0.89	1.61	656	1.19	2.14	1331	1.92	3.46
2.67	30	1.880	80	5.013	435	1.16	2.10	656	1.55	2.79	1331	2.49	4.49
2.71	14	.877	38	2.381	427	0.47	...	645	0.62	...	1308	1.02	...
2.75	16	1.003	44	2.757	422	0.55	0.99	636	0.73	1.32	1291	1.19	2.15
2.80	20	1.253	56	3.509	414	0.72	1.29	625	0.95	1.72	1268	1.55	2.80
2.80	40	2.506	112	7.018	414	1.64	2.96	625	2.18	3.93	1268	3.46	6.24
2.81	32	2.005	90	5.639	412	1.26	2.27	622	1.67	3.01	1262	2.68	4.84
2.83	24	1.504	68	4.261	409	0.89	1.61	618	1.19	2.14	1253	1.92	3.46
2.86	14	.877	40	2.506	406	0.47	...	613	0.62	...	1243	1.02	...
2.86	28	1.754	80	5.013	406	1.07	1.93	613	1.43	2.57	1243	2.30	4.15
2.89	18	1.128	52	3.258	402	0.63	1.14	606	0.84	1.52	1229	1.37	2.47
2.95	38	2.381	112	7.018	394	1.54	2.79	594	2.05	3.70	1204	3.27	5.89
3.00	16	1.003	48	3.008	387	0.55	0.99	583	0.73	1.32	1183	1.19	2.15
3.00	20	1.253	60	3.760	387	0.72	1.29	583	0.95	1.72	1183	1.55	2.80
3.00	24	1.504	72	4.511	387	0.89	1.61	583	1.19	2.14	1183	1.92	3.46
3.00	30	1.880	90	5.639	387	1.16	2.10	583	1.55	2.79	1183	2.49	4.49
3.11	18	1.128	56	3.509	373	0.63	1.14	563	0.84	1.52	1141	1.37	2.47
3.11	36	2.256	112	7.018	373	1.45	2.61	563	1.92	3.47	1141	3.07	5.54
3.14	14	.877	44	2.757	369	0.47	...	557	0.62	...	1130	1.02	...
3.20	20	1.253	64	4.010	363	0.72	1.29	547	0.95	1.72	1109	1.55	2.80
3.21	28	1.754	90	5.639	361	1.07	1.93	544	1.43	2.57	1104	2.30	4.15
3.25	16	1.003	52	3.258	357	0.55	0.99	538	0.73	1.32	1092	1.19	2.15
3.29	34	2.130	112	7.018	352	1.35	2.44	531	1.80	3.24	1078	2.88	5.19
3.33	18	1.128	60	3.760	348	0.63	1.14	525	0.84	1.52	1065	1.37	2.47
3.33	24	1.504	80	5.013	348	0.89	1.61	525	1.19	2.14	1065	1.92	3.46
3.40	20	1.253	68	4.261	341	0.72	1.29	515	0.95	1.72	1044	1.55	2.80
6.43	14	.877	48	3.008	338	0.47	...	510	0.62	...	1035	1.02	...
3.50	16	1.003	56	3.509	331	0.55	0.99	500	0.73	1.32	1014	1.19	2.15
3.50	32	2.005	112	7.018	331	1.26	2.27	500	1.67	3.01	1014	2.68	4.84
3.56	18	1.128	64	4.010	326	0.63	1.14	492	0.84	1.52	998	1.37	2.47
3.60	20	1.253	72	4.511	322	0.72	1.29	486	0.95	1.72	986	1.55	2.80
3.71	14	.877	52	3.258	312	0.47	...	471	0.62	...	956	1.02	...
3.73	30	1.880	112	7.018	311	1.16	2.10	469	1.55	2.79	951	2.49	4.49
3.75	16	1.003	60	3.760	309	0.55	0.99	467	0.73	1.32	947	1.19	2.15
3.75	24	1.504	90	5.639	309	0.89	1.61	467	1.19	2.14	947	1.92	3.46
3.78	18	1.128	68	4.261	307	0.63	1.14	463	0.84	1.52	940	1.37	2.47
4.00	14	.877	56	3.509	290	0.47	...	438	0.62	...	888	1.02	...
4.00	16	1.003	64	4.010	290	0.55	0.99	438	0.73	1.32	888	1.19	2.15
4.00	18	1.128	72	4.511	290	0.63	1.14	438	0.84	1.52	888	1.37	2.47
Multiplique la Capacidad de Potencia (HP) por el Factor de Longitud de Banda para Obtener el Ancho de la Transmisión – FACTOR DE LONGITUD DE BANDA →													

HTS® de 5 mm

Tabla de Selección de Transmisión



Relación de Velocidad	Combinación de Sprockets				Velocidades Impulsadas y Capacidad de Potencia (HP)								
	Motriz		Impulsado		1160 RPM Motriz			1750 RPM Motriz			3550 RPM Motriz		
	Número de Dientes	D.P.	Número de Dientes	D.P.	Velocidad Impulsada	Potencia (HP) por Ancho de Banda		Velocidad Impulsada	Potencia (HP) por Ancho de Banda		Velocidad Impulsada	Potencia (HP) por Ancho de Banda	
						15	25		15	25		15	25
Multiplique la Capacidad de Potencia (HP) por el Factor de Longitud de Banda para Obtener el Ancho de la Transmisión – FACTOR DE LONGITUD DE BANDA →													
4.00	20	1.253	80	5.013	290	0.72	1.29	438	0.95	1.72	888	1.55	2.80
4.00	28	1.754	112	7.018	290	1.07	1.93	438	1.43	2.57	888	2.30	4.15
4.25	16	1.003	68	4.261	273	0.55	0.99	412	0.73	1.32	835	1.19	2.15
4.29	14	.877	60	3.760	271	0.47	...	408	0.62	...	828	1.02	...
4.44	18	1.128	80	5.013	261	0.63	1.14	394	0.84	1.52	799	1.37	2.47
4.50	16	1.003	72	4.511	258	0.55	0.99	389	0.73	1.32	789	1.19	2.15
4.50	20	1.253	90	5.639	258	0.72	1.29	389	0.95	1.72	789	1.55	2.80
4.57	14	.877	64	4.010	254	0.47	...	383	0.62	...	777	1.02	...
4.67	24	1.504	112	7.018	249	0.89	1.61	375	1.19	2.14	761	1.92	3.46
4.86	14	.877	68	4.261	239	0.47	...	360	0.62	...	731	1.02	...
5.00	16	1.003	80	5.013	232	0.55	0.99	350	0.73	1.32	710	1.19	2.15
5.00	18	1.128	90	5.639	232	0.63	1.14	350	0.84	1.52	710	1.37	2.47
5.14	14	.877	72	4.511	226	0.47	...	340	0.62	...	690	1.02	...
5.60	20	1.253	112	7.018	207	0.72	1.29	313	0.95	1.72	634	1.55	2.80
5.63	16	1.003	90	5.639	206	0.55	0.99	311	0.73	1.32	631	1.19	2.15
5.71	14	.877	80	5.013	203	0.47	...	306	0.62	...	621	1.02	...
6.22	18	1.128	112	7.018	186	0.63	1.14	281	0.84	1.52	571	1.37	2.47
6.43	14	.877	90	5.639	180	0.47	...	272	0.62	...	552	1.02	...
7.00	16	1.003	112	7.018	166	0.55	0.99	250	0.73	1.32	507	1.19	2.15
8.00	14	.877	112	7.018	145	0.47	...	219	0.62	...	444	1.02	...
Multiplique la Capacidad de Potencia (HP) por el Factor de Longitud de Banda para Obtener el Ancho de la Transmisión – FACTOR DE LONGITUD DE BANDA →													



HTS[®] de 5 mm

Tabla de Selección de Transmisión

DISTANCIAS ENTRE CENTROS NOMINALES																					
DESIGNACIÓN DE CÓDIGO DE LARGO DE BANDA																					
350	375	400	425	450	475	500	535	565	600	635	670	710	740	800	850	890	950	1000	1050	1125	1195
.8				.9				1.0				1.1				1.2					
...	4.0	4.5	5.3	5.9	6.6	7.3	8.0	8.8	9.4	10.7	11.7	12.4	13.6	14.6	15.6	17.1	18.5	20.0	23.0
...	4.9	5.7	6.6	7.2	8.4	9.5	10.3	11.5	12.5	13.5	15.0	16.4	17.9	20.9
3.4	3.9	4.4	4.9	5.5	6.2	6.8	7.5	8.2	8.9	9.7	10.3	11.5	12.5	13.3	14.5	15.5	16.5	17.9	19.3	20.8	23.8
4.0	4.5	5.0	5.5	6.0	6.7	7.3	8.0	8.7	9.4	10.2	10.8	12.0	13.0	13.8	15.0	16.0	17.0	18.4	19.8	21.3	24.3
...	...	3.5	4.1	4.6	5.4	6.0	6.7	7.4	8.1	8.9	9.5	10.7	11.7	12.5	13.7	14.7	15.7	17.2	18.6	20.1	23.0
...	3.6	4.2	4.7	5.2	5.9	6.5	7.3	8.0	8.7	9.5	10.1	11.3	12.3	13.1	14.3	15.2	16.2	17.7	19.1	20.6	23.6
...	3.8	4.6	5.3	6.0	6.7	7.4	8.3	8.9	10.1	11.1	11.9	13.1	14.1	15.1	16.6	18.0	19.5	22.4
3.7	4.2	4.8	5.3	5.8	6.5	7.1	7.8	8.5	9.2	10.0	10.6	11.8	12.8	13.6	14.8	15.8	16.8	18.2	19.6	21.1	24.1
...	5.1	5.9	6.7	7.4	8.6	9.6	10.4	11.7	12.7	13.7	15.2	16.6	18.1	21.1
3.4	4.0	4.5	5.0	5.5	6.3	6.9	7.6	8.3	9.0	9.8	10.4	11.6	12.6	13.4	14.6	15.6	16.5	18.0	19.4	20.9	23.9
...	...	3.6	4.2	4.7	5.4	6.1	6.8	7.5	8.2	9.0	9.6	10.8	11.8	12.6	13.8	14.8	15.8	17.3	18.7	20.2	23.1
...	3.9	4.7	5.3	6.1	6.8	7.5	8.3	9.0	10.2	11.2	12.0	13.2	14.2	15.2	16.7	18.1	19.5	22.5
3.2	3.7	4.2	4.8	5.3	6.0	6.6	7.3	8.1	8.8	9.6	10.2	11.4	12.4	13.2	14.3	15.3	16.3	17.8	19.2	20.7	23.6
...	5.3	6.0	6.9	7.5	8.8	9.8	10.6	11.8	12.8	13.9	15.4	16.8	18.3	21.2
...	4.0	4.8	5.4	6.2	6.9	7.6	8.4	9.0	10.3	11.3	12.1	13.3	14.3	15.3	16.8	18.1	19.6	22.6
...	...	3.7	4.2	4.8	5.5	6.1	6.9	7.6	8.3	9.1	9.7	10.9	11.9	12.7	13.9	14.9	15.9	17.4	18.8	20.3	23.2
...	4.5	5.3	6.1	7.0	7.6	8.8	9.9	10.7	11.9	12.9	13.9	15.5	16.9	18.4	21.3
...	4.1	4.8	5.5	6.2	7.0	7.7	8.5	9.1	10.3	11.4	12.2	13.4	14.4	15.4	16.8	18.2	19.7	22.7
...	4.6	5.4	6.2	7.0	7.7	8.9	10.0	10.8	12.0	13.0	14.0	15.5	16.9	18.4	21.4
...	4.7	5.5	6.3	7.1	7.8	9.0	10.0	10.9	12.1	13.1	14.1	15.6	17.0	18.5	21.5
.8				.9				1.0				1.1				1.2					

HTS® de 8 mm

Tabla de Selección de Transmisión

Velocidad Impulsada	Relación de Velocidad	Combinación de Sprockets				Capacidad de Potencia (HP) @ 1750 RPM Velocidad Motriz								
		Motriz		Impulsado		Ancho de Banda RPP®				Ancho de Banda RPP® PLUS				
		Número de Dientes	D.P.	Número de Dientes	D.P.	20	30	50	85	20	30	50	85	
Multiplique la Capacidad de Potencia (HP) por el Factor de Longitud de Banda para Obtener el Ancho de la Transmisión – FACTOR DE LONGITUD DE BANDA →														
1750	1.00	22	2.206	22	2.206	3.99	6.34	11.0	...	5.99	9.47	16.4	...	
1750	1.00	24	2.406	24	2.406	4.35	6.91	12.0	...	6.60	10.4	18.1	...	
1750	1.00	26	2.607	26	2.607	4.71	7.48	12.9	...	7.22	11.4	19.8	...	
1750	1.00	28	2.807	28	2.807	5.61	8.92	15.4	...	7.83	12.4	21.5	...	
1750	1.00	30	3.008	30	3.008	6.10	9.70	16.8	...	8.46	13.4	23.2	...	
1750	1.00	32	3.208	32	3.208	6.72	10.7	18.5	...	9.08	14.4	24.9	...	
1750	1.00	34	3.409	34	3.409	7.67	12.2	21.1	36.7	9.71	15.4	26.6	46.4	
1750	1.00	36	3.609	36	3.609	9.85	15.7	27.7	47.1	10.3	16.4	28.4	49.4	
1750	1.00	38	3.810	38	3.810	10.3	16.4	28.4	49.4	11.0	17.4	30.1	52.4	
1750	1.00	40	4.010	40	4.010	10.8	17.2	29.8	51.8	11.6	18.4	31.9	55.5	
1750	1.00	44	4.411	44	4.411	11.8	18.8	32.5	56.4	12.9	20.4	35.4	61.6	
1750	1.00	48	4.812	48	4.812	12.7	20.3	35.1	60.9	14.2	22.4	38.9	67.7	
1750	1.00	56	5.614	56	5.614	14.6	23.2	40.0	69.6	16.8	26.5	46.0	80.1	
1750	1.00	64	6.416	64	6.416	16.3	25.9	44.8	77.8	19.3	30.6	53.1	92.5	
1750	1.00	72	7.218	72	7.218	17.9	28.4	49.2	85.5	21.9	34.7	60.2	105	
1750	1.00	80	8.020	80	8.020	19.4	30.8	53.3	92.7	24.4	38.7	67.2	117	
1663	1.05	38	3.810	40	4.010	10.3	16.4	28.4	49.4	11.0	17.4	30.1	52.4	
1658	1.06	36	3.609	38	3.810	9.85	15.7	27.1	47.1	10.3	16.4	28.4	49.4	
1653	1.06	34	3.409	36	3.609	7.67	12.2	21.1	36.7	9.71	15.4	26.6	46.4	
1647	1.06	32	3.208	34	3.409	6.72	10.7	18.5	...	9.08	14.4	24.9	...	
1641	1.07	30	3.008	32	3.208	6.10	9.70	16.8	...	8.46	13.4	23.2	...	
1633	1.07	28	2.807	30	3.008	5.61	8.92	15.4	...	7.83	12.4	21.5	...	
1625	1.08	26	2.607	28	2.807	4.71	7.48	12.9	...	7.22	11.4	19.8	...	
1615	1.08	24	2.406	26	2.607	4.35	6.91	12.0	...	6.60	10.4	18.1	...	
1604	1.09	22	2.206	24	2.406	3.99	6.34	11.0	...	5.99	9.47	16.4	...	
1604	1.09	44	4.411	48	4.812	11.8	18.8	32.5	56.4	12.9	20.4	35.4	61.6	
1591	1.10	40	4.010	44	4.411	10.8	17.2	29.8	51.8	11.6	18.4	31.9	55.5	
1575	1.11	36	3.609	40	4.010	9.85	15.7	27.1	47.1	10.3	16.4	28.4	49.4	
1575	1.11	72	7.218	80	8.020	17.9	28.4	49.2	85.5	21.9	34.7	60.2	105	
1566	1.12	34	3.409	38	3.810	7.67	12.2	21.1	36.7	9.71	15.4	26.6	46.4	
1556	1.13	32	3.208	36	3.609	6.72	10.7	18.5	...	9.08	14.4	24.9	...	
1556	1.13	64	6.416	72	7.218	16.3	25.9	44.8	77.8	19.3	30.6	53.1	92.5	
1556	1.13	80	8.020	90	9.023	19.4	30.8	53.3	92.7	24.4	38.7	67.2	117	
1544	1.13	30	3.008	34	3.409	6.10	9.70	16.8	...	8.46	13.4	23.2	...	
1531	1.14	28	2.807	32	3.208	5.61	8.92	15.4	...	7.83	12.4	21.5	...	
1531	1.14	56	5.614	64	6.416	14.6	23.2	40.0	69.6	16.8	26.5	46.0	80.1	
1517	1.15	26	2.607	30	3.008	4.71	7.48	12.9	...	7.22	11.4	19.8	...	
1511	1.16	38	3.810	44	4.411	10.3	16.4	28.4	49.4	11.0	17.4	30.1	52.4	
1500	1.17	24	2.406	28	2.807	4.35	6.91	12.0	...	6.60	10.4	18.1	...	
1500	1.17	48	4.812	56	5.614	12.7	20.3	35.1	60.9	14.2	22.4	38.9	67.7	
1488	1.18	34	3.409	40	4.010	7.67	12.2	21.1	36.7	9.71	15.4	26.6	46.4	
1481	1.18	22	2.206	26	2.607	3.99	6.34	11.0	...	5.99	9.47	16.4	...	
1474	1.19	32	3.208	38	3.810	6.72	10.7	18.5	...	9.08	14.4	24.9	...	
1458	1.20	30	3.008	36	3.609	6.10	9.70	16.8	...	8.46	13.4	23.2	...	
1458	1.20	40	4.010	48	4.812	10.8	17.2	29.8	51.8	11.6	18.4	31.9	55.5	
1441	1.21	28	2.807	34	3.409	5.61	8.92	15.4	...	7.83	12.4	21.5	...	
1432	1.22	36	3.609	44	4.411	9.85	15.7	27.1	47.1	10.3	16.4	28.4	49.4	
1422	1.23	26	2.607	32	3.208	4.71	7.48	12.9	...	7.22	11.4	19.8	...	
1400	1.25	24	2.406	30	3.008	4.35	6.91	12.0	...	6.60	10.4	18.1	...	
1400	1.25	32	3.208	40	4.010	6.72	10.7	18.5	...	9.08	14.4	24.9	...	
Multiplique la Capacidad de Potencia (HP) por el Factor de Longitud de Banda para Obtener el Ancho de la Transmisión – FACTOR DE LONGITUD DE BANDA →														



HTS[®] de 8 mm

Tabla de Selección de Transmisión

DISTANCIAS ENTRE CENTROS NOMINALES																						
DESIGNACIÓN DE CÓDIGO DE LARGO DE BANDA																						
480	536	560	600	640	720	800	880	960	1040	1120	1200	1224	1280	1440	1600	1760	1800	2000	2400	2600	2800	
.8				.9				1.0				1.1				1.2						
6.0	7.1	7.6	8.3	9.1	10.7	12.3	13.9	15.4	17.0	18.6	20.2	20.6	21.7	24.9	28.0	31.2	32.0	35.9	43.8	47.7	51.7	
5.7	6.8	7.2	8.0	8.8	10.4	12.0	13.5	15.1	16.7	18.3	19.8	20.3	21.4	24.6	27.7	30.9	31.7	35.6	43.5	47.4	51.3	
5.4	6.5	6.9	7.7	8.5	10.1	11.7	13.2	14.8	16.4	18.0	19.5	20.0	21.1	24.3	27.4	30.6	31.3	35.3	43.2	47.1	51.0	
5.0	6.1	6.6	7.4	8.2	9.8	11.3	12.9	14.5	16.1	17.6	19.2	19.7	20.8	23.9	27.1	30.2	31.0	35.0	42.8	46.8	50.7	
4.7	5.8	6.3	7.1	7.9	9.5	11.0	12.6	14.2	15.8	17.3	18.9	19.4	20.5	23.6	26.8	29.9	30.7	34.6	42.5	46.5	50.4	
4.4	5.5	6.0	6.8	7.6	9.1	10.7	12.3	13.9	15.4	17.0	18.6	19.1	20.2	23.3	26.5	29.6	30.4	34.3	42.2	46.1	50.1	
...	5.2	5.7	6.5	7.2	8.8	10.4	12.0	13.5	15.1	16.7	18.3	18.7	19.8	23.0	26.1	29.3	30.1	34.0	41.9	45.8	49.8	
...	4.9	5.4	6.1	6.9	8.5	10.1	11.7	13.2	14.8	16.4	18.0	18.4	19.5	22.7	25.8	29.0	29.8	33.7	41.6	45.5	49.5	
...	4.6	5.0	5.8	6.6	8.2	9.8	11.3	12.9	14.5	16.1	17.6	18.1	19.2	22.4	25.5	28.7	29.5	33.4	41.3	45.2	49.1	
...	5.5	6.3	7.9	9.5	11.0	12.6	14.2	15.8	17.3	17.8	18.9	22.1	25.2	28.3	29.1	33.1	40.9	44.9	48.8	
...	5.7	7.2	8.8	10.4	12.0	13.5	15.1	16.7	17.2	18.3	21.4	24.6	27.7	28.5	32.4	40.3	44.3	48.2	
...	6.6	8.2	9.8	11.3	12.9	14.5	16.1	16.5	17.6	20.8	23.9	27.1	27.9	31.8	39.7	43.6	47.6	
...	6.9	8.5	10.1	11.7	13.2	14.8	15.3	16.4	19.5	22.7	25.8	26.6	30.6	38.4	42.4	46.3	
...	7.2	8.8	10.4	12.0	13.5	14.0	15.1	18.3	21.4	24.6	25.4	29.3	37.2	41.1	45.0	
...	9.1	10.7	12.3	12.8	13.6	17.0	20.2	23.3	24.1	28.0	35.9	39.8	43.8	
...	9.5	11.0	11.5	12.6	15.8	18.9	22.1	22.8	26.8	34.7	38.6	42.5	
...	...	4.9	5.7	6.5	8.0	9.6	11.2	12.8	14.3	15.9	17.5	18.0	19.1	22.2	25.4	28.5	29.3	33.2	41.1	45.0	49.0	
...	4.7	5.2	6.0	6.8	8.3	9.9	11.5	13.1	14.6	16.2	17.8	18.3	19.4	22.5	25.7	28.8	29.6	33.5	41.4	45.4	49.3	
...	5.0	5.5	6.3	7.1	8.7	10.2	11.8	13.4	15.0	16.5	18.1	18.6	19.7	22.8	26.0	29.1	29.9	33.9	41.7	45.7	49.6	
4.3	5.4	5.8	6.6	7.4	9.0	10.6	12.1	13.7	15.3	16.9	18.4	18.9	20.0	23.2	26.3	29.5	30.2	34.2	42.0	46.0	49.9	
4.6	5.7	6.1	6.9	7.7	9.3	10.9	12.4	14.0	15.6	17.2	18.7	19.2	20.3	23.5	26.6	29.8	30.6	34.5	42.4	46.3	50.2	
4.9	6.0	6.5	7.2	8.0	9.6	11.2	12.8	14.3	15.9	17.5	19.1	19.5	20.6	23.8	26.9	30.1	30.9	34.8	42.7	46.6	50.6	
5.2	6.3	6.8	7.6	8.3	9.9	11.5	13.1	14.6	16.2	17.8	19.4	19.8	20.9	24.1	27.2	30.4	31.2	35.1	43.0	46.9	50.9	
5.5	6.6	7.1	7.9	8.7	10.2	11.8	13.4	15.0	16.5	18.1	19.7	20.2	21.3	24.4	27.6	30.7	31.5	35.4	43.3	47.2	51.2	
5.8	6.9	7.4	8.2	9.0	10.6	12.1	13.7	15.3	16.9	18.4	20.0	20.5	21.6	24.7	27.9	31.0	31.8	35.7	43.6	47.6	51.5	
...	6.9	8.5	10.1	11.7	13.2	14.8	16.4	16.9	18.0	21.1	24.3	27.4	28.2	32.1	40.0	43.9	47.9	
...	5.2	6.0	7.6	9.1	10.7	12.3	13.9	15.4	17.0	17.5	18.6	21.7	24.9	28.0	28.8	32.8	40.6	44.6	48.5	
...	4.6	5.0	5.8	6.6	8.2	9.8	11.3	12.9	14.5	16.1	17.6	18.1	19.2	22.4	25.5	28.7	29.5	33.4	41.3	45.2	49.1	
...	8.5	10.1	11.7	12.1	13.2	16.4	19.5	22.7	23.5	27.4	35.3	39.2	43.2	
...	4.9	5.4	6.1	6.9	8.5	10.1	11.7	13.2	14.8	16.4	18.0	18.4	19.5	22.7	25.8	29.0	29.8	33.7	41.6	45.5	49.5	
...	5.2	5.7	6.5	7.2	8.8	10.4	12.0	13.5	15.1	16.7	18.3	18.7	19.8	23.0	26.1	29.3	30.1	34.0	41.9	45.8	49.8	
...	8.2	9.8	11.3	12.9	13.4	14.5	17.6	20.8	23.9	24.7	28.7	36.5	40.5	44.4
...	10.2	10.7	11.8	15.0	18.1	21.3	22.0	26.0	33.9	37.8	41.7
4.4	5.5	6.0	6.8	7.6	9.1	10.7	12.3	13.9	15.4	17.0	18.6	19.1	20.2	23.3	26.5	29.6	30.4	34.3	42.2	46.1	50.1	
4.7	5.8	6.3	7.1	7.9	9.4	11.0	12.6	14.2	15.7	17.3	18.9	19.4	20.5	23.6	26.8	29.9	30.7	34.6	42.5	46.5	50.4	
...	7.9	9.4	11.0	12.6	14.2	14.6	15.7	18.9	22.0	25.2	26.0	29.9	37.8	41.7	45.7	
5.0	6.1	6.6	7.4	8.2	9.8	11.3	12.9	14.5	16.1	17.6	19.2	19.7	20.8	23.9	27.1	30.2	31.0	35.0	42.8	46.8	50.7	
...	5.3	6.1	7.7	9.3	10.9	12.4	14.0	15.6	17.2	17.6	18.7	21.9	25.0	28.2	29.0	32.9	40.8	44.7	48.7	
5.4	6.5	6.9	7.7	8.5	10.1	11.7	13.2	14.8	16.4	18.0	19.5	20.0	21.1	24.3	27.4	30.6	31.3	35.3	43.2	47.1	51.0	
...	6.0	7.6	9.1	10.7	12.3	13.9	15.4	15.9	17.0	20.2	23.3	26.5	27.2	31.2	39.1	43.0	46.9	
...	4.7	5.2	6.0	6.8	8.3	9.9	11.5	13.1	14.6	16.2	17.8	18.3	19.4	22.5	25.7	28.8	29.6	33.5	41.4	45.4	49.3	
5.7	6.8	7.2	8.0	8.8	10.4	12.0	13.5	15.1	16.7	18.3	19.8	20.3	21.4	24.6	27.7	30.9	31.7	35.6	43.5	47.4	51.3	
...	...	5.0	5.5	6.3	7.1	8.7	10.2	11.8	13.4	15.0	16.5	18.1	18.6	19.7	22.8	26.0	29.1	29.9	33.9	41.7	45.7	49.6
4.2	5.3	5.8	6.6	7.4	9.0	10.5	12.1	13.7	15.3	16.9	18.4	18.9	20.0	23.2	26.3	29.5	30.2	34.2	42.0	46.0	49.9	
...	5.7	7.2	8.8	10.4	12.0	13.5	15.1	16.7	17.2	18.3	21.4	24.6	27.7	28.5	32.4	40.3	44.3	48.2
4.6	5.7	6.1	6.9	7.7	9.3	10.9	12.4	14.0	15.6	17.2	18.7	19.2	20.3	23.5	26.6	29.8	30.6	34.5	42.4	46.3	50.2	
...	5.5	6.3	7.9	9.4	11.0	12.6	14.2	15.7	17.3	17.8	18.9	22.0	25.2	28.3	29.1	33.1	40.9	44.9	48.8	
4.9	6.0	6.5	7.2	8.0	9.6	11.2	12.8	14.3	15.9	17.5	19.1	19.5	20.6	23.8	26.9	30.1	30.9	34.8	42.7	46.6	50.6	
5.2	6.3	6.8	7.6	8.3	9.9	11.5	13.1	14.6	16.2	17.8	19.4	19.8	20.9	24.1	27.2	30.4	31.2	35.1	43.0	46.9	50.9	
...	4.9	5.3	6.1	6.9	8.5	10.1	11.6	13.2	14.8	16.4	18.0	18.4	19.5	22.7	25.8	29.0	29.8	33.7	41.6	45.5	49.4	
...	
.8				.9				1.0				1.1				1.2						

HTS® de 8 mm

Tabla de Selección de Transmisión



Velocidad Impulsada	Relación de Velocidad	Combinación de Sprockets				Capacidad de Potencia (HP) @ 1750 RPM Velocidad Motriz							
		Motriz		Impulsado		Ancho de Banda RPP®				Ancho de Banda RPP® PLUS			
		Número de Dientes	D.P.	Número de Dientes	D.P.	20	30	50	85	20	30	50	85
Multiplique la Capacidad de Potencia (HP) por el Factor de Longitud de Banda para Obtener el Ancho de la Transmisión – FACTOR DE LONGITUD DE BANDA →													
1400	1.25	64	6.416	80	8.020	16.30	25.90	44.8	77.8	19.30	30.60	53.1	92.5
1400	1.25	72	7.218	90	9.023	17.90	28.40	49.2	85.5	21.90	34.70	60.2	105.0
1385	1.26	38	3.810	48	4.812	10.30	16.40	28.4	49.4	11.00	17.40	30.1	52.4
1382	1.27	30	3.008	38	3.810	6.10	9.70	16.8	...	8.46	13.40	23.2	...
1375	1.27	22	2.206	28	2.807	3.99	6.34	11.0	...	5.99	9.47	16.4	...
1375	1.27	44	4.411	56	5.614	11.80	18.80	32.5	56.4	12.90	20.40	35.4	61.6
1361	1.29	28	2.807	36	3.609	5.61	8.92	15.4	...	7.83	12.40	21.5	...
1361	1.29	56	5.614	72	7.218	14.60	23.20	40.0	69.6	16.80	26.50	16.0	80.1
1352	1.29	34	3.409	44	4.411	7.67	12.20	21.1	36.7	9.71	15.40	26.6	46.4
1338	1.31	26	2.607	34	3.409	4.71	7.48	12.9	...	7.22	11.40	19.8	...
1313	1.33	24	2.406	32	3.208	4.35	6.91	12.0	...	6.60	10.40	18.1	...
1313	1.33	30	3.008	40	4.010	6.10	9.70	16.8	...	8.46	13.40	23.2	...
1313	1.33	36	3.609	48	4.812	9.85	15.70	27.1	47.1	10.30	16.40	28.4	49.4
1313	1.33	48	4.812	64	6.416	12.70	20.30	35.1	60.9	14.20	22.40	38.9	67.7
1289	1.36	28	2.807	38	3.810	5.61	8.92	15.4	...	7.83	12.40	21.5	...
1283	1.36	22	2.206	30	3.008	3.99	6.34	11.0	...	5.99	9.47	16.4	...
1273	1.38	32	3.208	44	4.411	6.72	10.70	18.5	...	9.08	14.40	24.9	...
1264	1.38	26	2.607	36	3.609	4.71	7.48	12.9	...	7.22	11.40	19.8	...
1250	1.40	40	4.010	56	5.614	10.80	17.20	29.8	51.8	11.60	18.40	31.9	55.5
1250	1.40	80	8.020	112	11.229	19.40	30.80	53.3	92.7	24.40	38.70	67.2	117.0
1244	1.41	64	6.416	90	9.023	16.30	25.90	44.8	77.8	19.30	30.60	53.1	92.5
1240	1.41	34	3.409	48	4.812	7.67	12.20	21.1	36.7	9.71	15.40	26.6	46.4
1235	1.42	24	2.406	34	3.409	4.35	6.91	12.0	...	6.60	10.40	18.1	...
1225	1.43	28	2.807	40	4.010	5.61	8.92	15.4	...	7.83	12.40	21.5	...
1225	1.43	56	5.614	80	8.020	14.60	23.20	40.0	69.6	16.80	26.50	16.0	80.1
1203	1.45	22	2.206	32	3.208	3.99	6.34	11.0	...	5.99	9.47	16.4	...
1203	1.45	44	4.411	64	6.416	11.80	18.80	32.5	56.4	12.90	20.40	35.4	61.6
1197	1.46	26	2.607	38	3.810	4.71	7.48	12.9	...	7.22	11.40	19.8	...
1193	1.47	30	3.008	44	4.411	6.10	9.70	16.8	...	8.46	13.40	23.2	...
1188	1.47	38	3.810	56	5.614	10.30	16.40	28.4	49.4	11.00	17.40	30.1	52.4
1167	1.50	24	2.406	36	3.609	4.35	6.91	12.0	...	6.60	10.40	18.1	...
1167	1.50	32	3.208	48	4.812	6.72	10.70	18.5	...	9.08	14.40	24.9	...
1167	1.50	48	4.812	72	7.218	12.70	20.30	35.1	60.9	14.20	22.40	38.9	67.7
1138	1.54	26	2.607	40	4.010	4.71	7.48	12.9	...	7.22	11.40	19.8	...
1132	1.55	22	2.206	34	3.409	3.99	6.34	11.0	...	5.99	9.47	16.4	...
1125	1.56	36	3.609	56	5.614	9.85	15.70	27.1	47.1	10.30	16.40	28.4	49.4
1125	1.56	72	7.218	112	11.229	17.90	28.40	49.2	85.5	21.90	34.70	60.2	105.0
1114	1.57	28	2.807	44	4.411	5.61	8.92	15.4	...	7.83	12.40	21.5	...
1105	1.58	24	2.406	38	3.810	4.35	6.91	12.0	...	6.60	10.40	18.1	...
1094	1.60	30	3.008	48	4.812	6.10	9.70	16.8	...	8.46	13.40	23.2	...
1094	1.60	40	4.010	64	6.416	10.80	17.20	29.8	51.8	11.60	18.40	31.9	55.5
1089	1.61	56	5.614	90	9.023	14.60	23.20	40.0	69.6	16.80	26.50	16.0	80.1
1069	1.64	22	2.206	36	3.609	3.99	6.34	11.0	...	5.99	9.47	16.4	...
1069	1.64	44	4.411	72	7.218	11.80	18.80	32.5	56.4	12.90	20.40	35.4	61.6
1063	1.65	34	3.409	56	5.614	7.67	12.20	21.1	36.7	9.71	15.40	26.6	46.4
1050	1.67	24	2.406	40	4.010	4.35	6.91	12.0	...	6.60	10.40	18.1	...
1050	1.67	48	4.812	80	8.020	12.70	20.30	35.1	60.9	14.20	22.40	38.9	67.7
1039	1.68	38	3.810	64	4.416	10.30	16.40	28.4	49.4	11.00	17.40	30.1	52.4
1034	1.69	26	2.607	44	4.411	4.71	7.48	12.9	...	7.22	11.40	19.8	...
1021	1.71	28	2.807	48	4.812	5.61	8.92	15.4	...	7.83	12.40	21.5	...
Multiplique la Capacidad de Potencia (HP) por el Factor de Longitud de Banda para Obtener el Ancho de la Transmisión – FACTOR DE LONGITUD DE BANDA →													



HTS® de 8 mm

Tabla de Selección de Transmisión

DISTANCIAS ENTRE CENTROS NOMINALES																					
DESIGNACIÓN DE CÓDIGO DE LARGO DE BANDA																					
480	536	560	600	640	720	800	880	960	1040	1120	1200	1224	1280	1440	1600	1760	1800	2000	2400	2600	2800
.8				.9				1.0					1.1				1.2				
...	9.1	10.7	12.3	12.7	13.8	17.0	20.1	23.3	24.1	28.0	35.9	39.8	43.8	48.7
...	9.3	10.8	11.3	12.4	15.6	18.7	21.9	22.7	26.6	34.5	38.4	42.4	47.2
...	5.8	7.4	9.0	10.5	12.1	13.7	15.3	16.8	17.3	18.4	21.6	24.7	27.9	28.7	32.6	40.5	44.4	48.3	53.2
5.2	5.7	6.4	7.2	8.8	10.4	12.0	13.5	15.1	16.7	18.3	18.7	19.8	23.0	26.1	29.3	30.1	34.0	41.9	45.8	49.8	54.6
6.6	7.1	7.9	8.7	10.2	11.8	13.4	15.0	16.5	18.1	19.7	20.2	21.3	24.4	27.6	30.7	31.5	35.4	43.3	47.2	51.2	56.1
...	6.3	7.9	9.4	11.0	12.6	14.2	15.7	16.2	17.3	20.5	23.6	26.8	27.6	31.5	39.4	43.3	47.2	52.1
5.5	6.0	6.8	7.6	9.1	10.7	12.3	13.9	15.4	17.0	18.6	19.1	20.2	23.3	26.5	29.6	30.4	34.3	42.2	46.1	50.1	55.0
...	7.2	8.8	10.4	11.9	13.5	14.0	15.1	18.3	21.4	24.6	25.3	29.3	37.2	41.1	45.0	49.9
...	4.9	5.6	6.4	8.0	9.6	11.2	12.7	14.3	15.9	17.5	17.9	19.1	22.2	25.4	28.5	29.3	33.2	41.1	45.0	49.0	53.9
5.8	6.3	7.1	7.9	9.4	11.0	12.6	14.2	15.7	17.3	18.9	19.4	20.5	23.6	26.8	29.9	30.7	34.6	42.5	46.5	50.4	55.3
6.1	6.6	7.4	8.2	9.8	11.3	12.9	14.5	16.1	17.6	19.2	19.7	20.8	23.9	27.1	30.2	31.0	35.0	42.8	46.8	50.7	55.6
5.0	5.5	6.3	7.1	8.6	10.2	11.8	13.4	15.0	16.5	18.1	18.6	19.7	22.8	26.0	29.1	29.9	33.9	41.7	45.7	49.6	54.5
...	...	5.2	6.0	7.5	9.1	10.7	12.3	13.8	15.4	17.0	17.5	18.6	21.7	24.9	28.0	28.8	32.8	40.6	44.6	48.5	53.4
...	6.9	8.5	10.0	11.6	13.2	14.8	15.3	16.4	19.5	22.7	25.8	26.6	30.5	38.4	42.4	46.3	51.2
5.3	5.8	6.6	7.4	9.0	10.5	12.1	13.7	15.3	16.8	18.4	18.9	20.0	23.1	26.3	29.4	30.2	34.2	42.0	46.0	49.9	54.8
6.4	6.9	7.7	8.5	10.1	11.6	13.2	14.8	16.4	17.9	19.5	20.0	21.1	24.3	27.4	30.6	31.3	35.3	43.1	47.1	51.0	55.9
...	5.0	5.8	6.6	8.2	9.7	11.3	12.9	14.5	16.1	17.6	18.1	19.2	22.4	25.5	28.7	29.4	33.4	41.3	45.2	49.1	54.0
5.6	6.1	6.9	7.7	9.3	10.9	12.4	14.0	15.6	17.2	18.7	19.2	20.3	23.5	26.6	29.8	30.5	34.5	42.4	46.3	50.2	55.1
...	6.6	8.2	9.7	11.3	12.9	14.5	16.0	16.5	17.6	20.8	23.9	27.1	27.9	31.8	39.7	43.6	47.6	52.4
...	13.1	16.3	19.5	20.3	24.2	32.1	36.0	40.0	44.9
...	9.8	11.4	11.9	13.0	16.2	19.3	22.5	23.3	27.2	35.1	39.0	43.0	47.9
...	...	5.3	6.1	7.7	9.3	10.8	12.4	14.0	15.6	17.2	17.6	18.7	21.9	25.0	28.2	29.0	32.9	40.8	44.7	48.7	53.5
6.0	6.4	7.2	8.0	9.6	11.2	12.7	14.3	15.9	17.5	19.1	19.5	20.6	23.8	26.9	30.1	30.9	34.8	42.7	46.6	50.6	55.4
5.2	5.6	6.4	7.2	8.8	10.4	12.0	13.5	15.1	16.7	18.3	18.7	19.8	23.0	26.1	29.3	30.1	34.0	41.9	45.8	49.8	54.6
...	8.1	9.7	11.3	12.9	13.3	14.4	17.6	20.8	23.9	24.7	28.6	36.5	40.5	44.4	49.3
6.3	6.8	7.5	8.3	9.9	11.5	13.1	14.6	16.2	17.8	19.4	19.8	20.9	24.1	27.2	30.4	31.2	35.1	43.0	46.9	50.9	55.7
...	7.2	8.8	10.3	11.9	13.5	15.1	15.6	16.7	19.8	23.0	26.1	26.9	30.9	38.7	42.7	46.6	51.5
5.5	6.0	6.7	7.5	9.1	10.7	12.3	13.8	15.4	17.0	18.6	19.0	20.2	23.3	26.5	29.6	30.4	34.3	42.2	46.1	50.1	55.0
4.7	5.1	5.9	6.7	8.3	9.9	11.5	13.1	14.6	16.2	17.8	18.3	19.4	22.5	25.7	28.8	29.6	33.5	41.4	45.4	49.3	54.2
...	6.7	8.3	9.9	11.5	13.0	14.6	16.2	16.7	17.8	20.9	24.1	27.2	28.0	32.0	39.8	43.8	47.7	52.6
5.8	6.3	7.1	7.9	9.4	11.0	12.6	14.2	15.7	17.3	18.9	19.4	20.5	23.6	26.8	29.9	30.7	34.6	42.5	46.5	50.4	55.3
...	...	5.5	6.2	7.8	9.4	11.0	12.6	14.2	15.7	17.3	17.8	18.9	22.0	25.2	28.3	29.1	33.1	40.9	44.9	48.8	53.7
...	7.8	9.4	11.0	12.5	14.1	14.6	15.7	18.9	22.0	25.2	26.0	29.9	37.8	41.7	45.7	50.5
5.3	5.8	6.6	7.4	8.9	10.5	12.1	13.7	15.3	16.8	18.4	18.9	20.0	23.1	26.3	29.4	30.2	34.2	42.0	46.0	49.9	54.8
6.1	6.6	7.4	8.2	9.7	11.3	12.9	14.5	16.1	17.6	19.2	19.7	20.8	23.9	27.1	30.2	31.0	35.0	42.8	46.8	50.7	55.6
...	6.9	8.4	10.0	11.6	13.2	14.8	16.3	16.8	17.9	21.1	24.2	27.4	28.2	32.1	40.0	43.9	47.9	52.7
...	10.5	13.7	16.9	20.1	20.8	24.8	32.7	36.6	40.6	45.5
4.8	5.3	6.1	6.9	8.5	10.0	11.6	13.2	14.8	16.4	17.9	18.4	19.5	22.7	25.8	29.0	29.8	33.7	41.6	45.5	49.4	54.3
5.6	6.1	6.9	7.7	9.3	10.8	12.4	14.0	15.6	17.2	18.7	19.2	20.3	23.5	26.6	29.8	30.5	34.5	42.4	46.3	50.2	55.1
...	4.8	5.6	6.4	8.0	9.6	11.1	12.7	14.3	15.9	17.5	17.9	19.0	22.2	25.3	28.5	29.3	33.2	41.1	45.0	49.0	53.9
...	7.5	9.1	10.6	12.2	13.8	15.4	15.9	17.0	20.1	23.3	26.4	27.2	31.2	39.0	43.0	46.9	51.8
...	8.8	10.4	12.0	12.5	13.6	16.8	19.9	23.1	23.9	27.8	35.7	39.7	43.6	48.5
5.9	6.4	7.2	8.0	9.6	11.2	12.7	14.3	15.9	17.5	19.0	19.5	20.6	23.8	26.9	30.1	30.9	34.8	42.7	46.6	50.5	55.4
...	8.1	9.7	11.2	12.8	14.4	14.9	16.0	19.2	22.3	25.5	26.3	30.2	38.1	42.0	46.0	50.8
...	5.4	7.0	8.6	10.2	11.8	13.3	14.9	16.5	17.0	18.1	21.2	24.4	27.5	28.3	32.3	40.1	44.1	48.0	52.9
5.5	5.9	6.7	7.5	9.1	10.7	12.3	13.8	15.4	17.0	18.6	19.0	20.1	23.3	26.4	29.6	30.4	34.3	42.2	46.1	50.1	55.0
...	8.7	10.3	11.9	13.4	13.9	15.0	18.2	21.4	24.5	25.3	29.2	37.1	41.1	45.0	49.9
...	6.0	7.6	9.2	10.8	12.4	14.0	15.5	16.0	17.1	20.3	23.4	26.6	27.4	31.3	39.2	43.1	47.1	52.0
5.0	5.4	6.2	7.0	8.6	10.2	11.8	13.4	14.9	16.5	18.1	18.6	19.7	22.8	26.0	29.1	29.9	33.8	41.7	45.7	49.6	54.5
...	4.9	5.7	6.5	8.1	9.7	11.3	12.9	14.5	16.0	17.6	18.1	19.2	22.3	25.5	28.6	29.4	33.4	41.2	45.2	49.1	54.0

HTS® de 8 mm

Tabla de Selección de Transmisión

Velocidad Impulsada	Relación de Velocidad	Combinación de Sprockets				Capacidad de Potencia (HP) @ 1750 RPM Velocidad Motriz								
		Motriz		Impulsado		Ancho de Banda RPP®				Ancho de Banda RPP® PLUS				
		Número de Dientes	D.P.	Número de Dientes	D.P.	20	30	50	85	20	30	50	85	
Multiplique la Capacidad de Potencia (HP) por el Factor de Longitud de Banda para Obtener el Ancho de la Transmisión – FACTOR DE LONGITUD DE BANDA →														
1013	1.73	22	2.206	38	3.810	3.99	6.34	11.0	...	5.99	9.47	16.4	...	
1000	1.75	32	3.208	56	5.614	6.72	10.70	18.5	...	9.08	14.40	24.9	...	
1000	1.75	64	6.416	112	11.229	16.30	25.90	44.8	77.8	19.30	30.60	53.1	92.5	
984	1.78	36	3.609	64	6.416	9.85	15.70	27.1	47.1	10.30	16.40	28.4	49.4	
972	1.80	40	4.010	72	7.218	10.80	17.20	29.8	51.8	11.60	18.40	31.9	55.5	
972	1.80	80	8.020	144	14.437	19.40	30.80	53.3	92.7	24.40	38.70	67.2	117.0	
963	1.82	22	2.206	40	4.010	3.99	6.34	11.0	...	5.99	9.47	16.4	...	
963	1.82	44	4.411	80	8.020	11.80	18.80	32.5	56.4	12.90	20.40	35.4	61.6	
955	1.83	24	2.406	44	4.411	4.35	6.91	12.0	...	6.60	10.40	18.1	...	
948	1.85	26	2.607	48	4.812	4.71	7.48	12.9	...	7.22	11.40	19.8	...	
938	1.87	30	3.008	56	5.614	6.10	9.70	16.8	...	8.46	13.40	23.2	...	
933	1.88	48	4.812	90	9.023	12.70	20.30	35.1	60.9	14.20	22.40	38.9	67.7	
930	1.88	34	3.409	64	6.416	7.67	12.20	21.1	36.7	9.71	15.40	26.6	46.4	
924	1.89	38	3.810	72	7.218	10.30	16.40	28.4	49.4	11.00	17.40	30.1	52.4	
875	2.00	22	2.206	44	4.411	3.99	6.34	11.0	...	5.99	9.47	16.4	...	
875	2.00	24	2.406	48	4.812	4.35	6.91	12.0	...	6.60	10.40	18.1	...	
875	2.00	28	2.807	56	5.614	5.61	8.92	15.4	...	7.83	12.40	21.5	...	
875	2.00	32	3.208	64	6.416	6.72	10.70	18.5	...	9.08	14.40	24.9	...	
875	2.00	36	3.609	72	7.218	9.85	15.70	27.1	47.1	10.30	16.40	28.4	49.4	
875	2.00	40	4.010	80	8.020	10.80	17.20	29.8	51.8	11.60	18.40	31.9	55.5	
875	2.00	56	5.614	112	11.229	14.60	23.20	40.0	69.6	16.80	26.50	46.0	80.1	
875	2.00	72	7.218	144	14.437	17.90	28.40	49.2	85.5	21.90	34.70	60.2	105.0	
856	2.05	44	4.411	90	9.023	11.80	18.80	32.5	56.4	12.90	20.40	35.4	61.6	
831	2.11	38	3.810	80	8.020	10.30	16.40	28.4	49.4	11.00	17.40	30.1	52.4	
826	2.12	34	3.409	72	7.218	7.67	12.20	21.1	36.7	9.71	15.40	26.6	46.4	
820	2.13	30	3.008	64	6.416	6.10	9.70	16.8	...	8.46	13.40	23.2	...	
813	2.15	26	2.607	56	5.614	4.71	7.48	12.9	...	7.22	11.40	19.8	...	
802	2.18	22	2.206	48	4.812	3.99	6.34	11.0	...	5.99	9.47	16.4	...	
788	2.22	36	3.609	80	8.020	9.85	15.70	27.1	47.1	10.30	16.40	28.4	49.4	
778	2.25	32	3.208	72	7.218	6.72	10.70	18.5	...	9.08	14.40	24.9	...	
778	2.25	40	4.010	90	9.023	10.80	17.20	29.8	51.8	11.60	18.40	31.9	55.5	
778	2.25	64	6.416	144	14.437	16.30	25.90	44.8	77.8	19.30	30.60	53.1	92.5	
766	2.29	28	2.807	64	6.416	5.61	8.92	15.4	...	7.83	12.40	21.5	...	
750	2.33	24	2.406	56	5.614	4.35	6.91	12.0	...	6.60	10.40	18.1	...	
750	2.33	48	4.812	112	11.229	12.70	20.30	35.1	60.9	14.20	22.40	38.9	67.7	
744	2.35	34	3.409	80	8.020	7.67	12.20	21.1	36.7	9.71	15.40	26.6	46.4	
739	2.37	38	3.810	90	9.023	10.30	16.40	28.4	49.4	11.00	17.40	30.1	52.4	
729	2.40	30	3.008	72	7.218	6.10	9.70	16.8	...	8.46	13.40	23.2	...	
729	2.40	80	8.020	192	19.249	19.40	30.80	53.3	92.7	24.40	38.70	67.2	117.0	
711	2.46	26	2.607	64	6.416	4.71	7.48	12.9	...	7.22	11.40	19.8	...	
700	2.50	32	3.208	80	8.020	6.72	10.70	18.5	...	9.08	14.40	24.9	...	
700	2.50	36	3.609	90	9.023	9.85	15.70	27.1	47.1	10.30	16.40	28.4	49.4	
688	2.55	22	2.206	56	5.614	3.99	6.34	11.0	...	5.99	9.47	16.4	...	
688	2.55	44	4.411	112	11.229	11.80	18.80	32.5	56.4	12.90	20.40	35.4	61.6	
681	2.57	28	2.807	72	7.218	5.61	8.92	15.4	...	7.83	12.40	21.5	...	
681	2.57	56	5.614	144	14.437	14.60	23.20	40.0	69.6	16.80	26.50	46.0	80.1	
661	2.65	34	3.409	90	9.023	7.67	12.20	21.1	36.7	9.71	15.40	26.6	46.4	
656	2.67	24	2.406	64	6.416	4.35	6.91	12.0	...	6.60	10.40	18.1	...	
656	2.67	30	3.008	80	8.020	6.10	9.70	16.8	...	8.46	13.40	23.2	...	
656	2.67	72	7.218	192	19.249	17.90	28.40	49.2	85.5	21.90	34.70	60.2	105.0	
Multiplique la Capacidad de Potencia (HP) por el Factor de Longitud de Banda para Obtener el Ancho de la Transmisión – FACTOR DE LONGITUD DE BANDA →														

HTS® de 8 mm

Tabla de Selección de Transmisión

Velocidad Impulsada	Relación de Velocidad	Combinación de Sprockets				Capacidad de Potencia (HP) @ 1750 RPM Velocidad Motriz							
		Motriz		Impulsado		Ancho de Banda RPP®				Ancho de Banda RPP® PLUS			
		Número de Dientes	D.P.	Número de Dientes	D.P.	20	30	50	85	20	30	50	85
Multiplique la Capacidad de Potencia (HP) por el Factor de Longitud de Banda para Obtener el Ancho de la Transmisión – FACTOR DE LONGITUD DE BANDA →													
632	2.77	26	2.607	72	7.218	4.71	7.48	12.9	...	7.22	11.40	19.8	...
625	2.80	40	4.010	112	11.229	10.80	17.20	29.8	51.8	11.60	18.40	31.9	55.5
622	2.81	32	3.208	90	9.023	6.72	10.70	18.5	...	9.08	14.40	24.9	...
613	2.86	28	2.807	80	8.020	5.61	8.92	15.4	...	7.83	12.40	21.5	...
602	2.91	22	2.206	64	6.416	3.99	6.34	11.0	...	5.99	9.47	16.4	...
594	2.95	38	3.810	112	11.229	10.30	16.40	28.4	49.4	11.00	17.40	30.1	52.4
583	3.00	24	2.406	72	7.218	4.35	6.91	12.0	...	6.60	10.40	18.1	...
583	3.00	30	3.008	90	9.023	6.10	9.70	16.8	...	8.46	13.40	23.2	...
583	3.00	48	4.812	144	14.437	12.70	20.30	35.1	60.9	14.20	22.40	38.9	67.7
583	3.00	64	6.416	192	19.249	16.30	25.90	44.8	77.8	19.30	30.60	53.1	92.5
569	3.08	26	2.607	80	8.020	4.71	7.48	12.9	...	7.22	11.40	19.8	...
563	3.11	36	3.609	112	11.229	9.85	15.70	27.1	47.1	10.30	16.40	28.4	49.4
544	3.21	28	2.807	90	9.023	5.61	8.92	15.4	...	7.83	12.40	21.5	...
535	3.27	22	2.206	72	7.218	3.99	6.34	11.0	...	5.99	9.47	16.4	...
535	3.27	44	4.411	144	14.437	11.80	18.80	32.5	56.4	12.90	20.40	35.4	61.6
531	3.29	34	3.409	112	11.229	7.67	12.20	21.1	36.7	9.71	15.40	26.6	46.4
525	3.33	24	2.406	80	8.020	4.35	6.91	12.0	...	6.60	10.40	18.1	...
510	3.43	56	5.614	192	19.249	14.60	23.20	40.0	69.6	16.80	26.50	46.0	80.1
506	3.46	26	2.607	90	9.023	4.71	7.48	12.9	...	7.22	11.40	19.8	...
500	3.50	32	3.208	112	11.229	6.72	10.70	18.5	...	9.08	14.40	24.9	...
486	3.60	40	4.010	144	14.437	10.80	17.20	29.8	51.8	11.60	18.40	31.9	55.5
481	3.64	22	2.206	80	8.020	3.99	6.34	11.0	...	5.99	9.47	16.4	...
469	3.73	30	3.008	112	11.229	6.10	9.70	16.8	...	8.46	13.40	23.2	...
467	3.75	24	2.406	90	9.023	4.35	6.91	12.0	...	6.60	10.40	18.1	...
462	3.79	38	3.810	144	14.437	10.30	16.40	28.4	49.4	11.00	17.40	30.1	52.4
438	4.00	28	2.807	112	11.229	5.61	8.92	15.4	...	7.83	12.40	21.5	...
438	4.00	36	3.609	144	14.437	9.85	15.70	27.1	47.1	10.30	16.40	28.4	49.4
438	4.00	48	4.812	192	19.249	12.70	20.30	35.1	60.9	14.20	22.40	38.9	67.7
428	4.09	22	2.206	90	9.023	3.99	6.34	11.0	...	5.99	9.47	16.4	...
413	4.24	34	3.409	144	14.437	7.67	12.20	21.1	36.7	9.71	15.40	26.6	46.4
406	4.31	26	2.607	112	11.229	4.71	7.48	12.9	...	7.22	11.40	19.8	...
401	4.36	44	4.411	192	19.249	11.80	18.80	32.5	56.4	12.90	20.40	35.4	61.6
389	4.50	32	3.208	144	14.437	6.72	10.70	18.5	...	9.08	14.40	24.9	...
375	4.67	24	2.406	112	11.229	4.35	6.91	12.0	...	6.60	10.40	18.1	...
365	4.80	30	3.008	144	14.437	6.10	9.70	16.8	...	8.46	13.40	23.2	...
365	4.80	40	4.010	192	19.249	10.80	17.20	29.8	51.8	11.60	18.40	31.9	55.5
346	5.05	38	3.810	192	19.249	10.30	16.40	28.4	49.4	11.00	17.40	30.1	52.4
344	5.09	22	2.206	112	11.229	3.99	6.34	11.0	...	5.99	9.47	16.4	...
340	5.14	28	2.807	144	14.437	5.61	8.92	15.4	...	7.83	12.40	21.5	...
328	5.33	36	3.609	192	19.249	9.85	15.7	27.1	47.1	10.30	16.40	28.4	49.4
316	5.54	26	2.607	144	14.437	4.71	7.48	12.9	...	7.22	11.40	19.8	...
310	5.65	34	3.409	192	19.249	7.67	12.20	21.1	36.7	9.71	15.40	26.6	46.4
292	6.00	24	2.406	144	14.437	4.35	6.91	12.0	...	6.60	10.40	18.1	...
292	6.00	32	3.208	192	19.249	6.72	10.70	18.5	...	9.08	14.40	24.9	...
273	6.40	30	3.008	192	19.249	6.10	9.70	16.8	...	8.46	13.40	23.2	...
267	6.55	22	2.206	144	14.437	3.99	6.34	11.0	...	5.99	9.47	16.4	...
255	6.86	28	2.807	192	19.249	5.61	8.92	15.4	...	7.83	12.40	21.5	...
237	7.38	26	2.607	192	19.249	4.71	7.48	12.9	...	7.22	11.40	19.8	...
219	8.00	24	2.406	192	19.249	4.35	6.91	12.0	...	6.60	10.40	18.1	...
201	8.73	22	2.206	192	19.249	3.99	6.34	11.0	...	5.99	9.47	16.4	...
Multiplique la Capacidad de Potencia (HP) por el Factor de Longitud de Banda para Obtener el Ancho de la Transmisión – FACTOR DE LONGITUD DE BANDA →													

DISTANCIAS ENTRE CENTROS NOMINALES																					
DESIGNACIÓN DE CÓDIGO DE LARGO DE BANDA																					
480	536	560	600	640	720	800	880	960	1040	1120	1200	1224	1280	1440	1600	1760	1800	2000	2400	2600	2800
.8				.9				1.0				1.1				1.2					
6.0	7.7	9.3	10.9	12.5	14.1	15.7	16.2	17.3	20.5	23.7	26.8	27.6	31.6	39.5	43.4	43.4	52.2	56.8	63.1	78.9	
...	9.4	11.1	11.5	12.7	16.0	19.2	22.4	23.2	27.1	35.1	39.0	39.0	47.9	52.5	58.8	74.6	
...	...	7.1	8.8	10.4	12.1	13.7	14.2	15.3	18.5	21.7	24.9	25.7	29.6	37.5	41.5	45.4	50.3	54.9	61.2	77.0	
...	6.7	8.4	10.0	11.7	13.3	14.9	15.4	16.5	19.7	22.8	26.0	26.8	30.8	38.6	42.6	46.5	51.4	56.0	62.3	78.1	
7.1	8.7	10.3	11.9	13.5	15.1	16.7	17.2	18.3	21.5	24.6	27.8	28.6	32.5	40.4	44.4	48.3	53.2	57.8	64.1	79.8	
...	9.5	11.2	11.7	12.8	16.1	19.3	22.5	23.3	27.3	35.2	39.2	43.1	48.0	52.6	58.9	74.7	
6.1	7.8	9.4	11.1	12.7	14.3	15.9	16.3	17.5	20.6	23.8	27.0	27.8	31.7	39.6	43.6	47.5	52.4	57.0	63.3	79.0	
...	...	7.3	8.9	10.6	12.2	13.8	14.3	15.4	18.6	21.8	25.0	25.8	29.8	37.7	41.6	45.6	50.5	55.0	61.3	77.1	
...	12.3	15.6	18.9	19.7	23.7	31.7	35.7	39.7	44.6	49.2	55.5	71.3	
...	13.8	18.1	26.3	30.3	34.3	39.3	43.9	50.3	66.1	
...	6.9	8.5	10.2	11.8	13.4	15.0	15.5	16.6	19.8	23.0	26.2	26.9	30.9	38.8	42.7	46.7	51.6	56.2	62.5	78.2	
...	9.6	11.3	11.8	13.0	16.2	19.4	22.7	23.5	27.4	35.4	39.3	43.3	48.2	52.8	59.1	74.9	
...	...	7.4	9.1	10.7	12.3	14.0	14.5	15.6	18.8	22.0	25.2	25.9	29.9	37.8	41.8	45.7	50.6	55.2	61.5	77.3	
6.3	7.9	9.6	11.2	12.8	14.4	16.0	16.5	17.6	20.8	24.0	27.1	27.9	31.9	39.8	43.7	47.6	52.5	57.1	63.4	79.2	
...	12.5	15.9	19.2	20.0	24.0	32.0	36.0	40.0	44.9	49.5	55.8	71.6	
...	9.8	11.4	11.9	13.1	16.4	19.6	22.8	23.6	27.6	35.5	39.5	43.4	48.3	52.9	59.2	75.0	
...	7.0	8.7	10.3	11.9	13.6	15.2	15.6	16.8	19.9	23.1	26.3	27.1	31.0	38.9	42.9	46.8	51.7	56.3	62.6	78.4	
...	13.5	14.3	18.6	26.8	30.9	34.9	39.9	44.5	50.9	66.7	
...	...	7.5	9.2	10.8	12.5	14.1	14.6	15.7	18.9	22.1	25.3	26.1	30.1	38.0	41.9	45.9	50.8	55.3	61.6	77.4	
...	8.2	9.9	11.6	12.1	13.2	16.5	19.7	22.9	23.7	27.7	35.7	39.6	43.6	48.5	53.1	59.4	75.2	
...	12.8	16.1	19.4	20.2	24.3	32.3	36.3	40.3	45.2	49.8	56.1	71.9	
...	7.1	8.8	10.4	12.1	13.7	15.3	15.8	16.9	20.1	23.3	26.4	27.2	31.2	39.1	43.0	47.0	51.9	56.5	62.8	78.5	
...	8.3	10.0	11.7	12.2	13.4	16.6	19.9	23.1	23.9	27.9	35.8	39.8	43.7	48.6	53.2	59.5	75.3	
...	...	7.6	9.3	11.0	12.6	14.2	14.7	15.9	19.1	22.3	25.4	26.2	30.2	38.1	42.1	46.0	50.9	55.5	61.8	77.6	
...	12.9	16.3	19.6	20.4	24.4	32.5	36.4	40.4	45.3	49.9	56.3	72.1	
...	8.4	10.2	11.8	12.3	13.5	16.8	20.0	23.2	24.0	28.0	36.0	39.9	43.9	48.8	53.4	59.7	75.5	
...	13.1	16.4	19.7	20.5	24.6	32.6	36.6	40.6	45.5	50.1	56.4	72.2	
...	14.0	14.8	19.1	27.4	31.4	35.4	40.4	45.1	51.4	67.3	
...	...	7.8	9.5	11.1	12.8	14.4	14.9	16.0	19.2	22.4	25.6	26.4	30.3	38.3	42.2	46.2	51.1	55.6	61.9	77.7	
...	9.7	13.2	16.5	19.8	20.7	24.7	32.7	36.7	40.7	45.6	50.2	56.6	72.4	
...	8.6	10.3	12.0	12.5	13.6	16.9	20.1	23.4	24.2	28.2	36.1	40.1	44.0	48.9	53.5	59.8	75.6	
...	14.2	15.1	19.4	27.6	31.7	35.7	40.7	45.3	51.7	67.6	
...	9.8	13.3	16.7	20.0	20.8	24.8	32.9	36.9	40.9	45.8	50.4	56.7	72.5	
...	8.7	10.4	12.1	12.6	13.8	17.0	20.3	23.5	24.3	28.3	36.3	40.2	44.2	49.1	53.7	60.0	75.8	
...	10.0	13.4	16.8	20.1	20.9	25.0	33.0	37.0	41.0	45.9	50.5	56.9	72.7	
...	14.5	15.3	19.6	27.9	32.0	36.0	41.0	45.6	52.0	67.9	
...	14.6	15.5	19.7	28.0	32.1	36.1	41.1	45.8	52.1	68.0	
...	8.8	10.5	12.2	12.7	13.9	17.2	20.4	23.6	24.4	28.4	36.4	40.4	44.3	49.2	53.8	60.1	75.9	
...	10.1	13.6	16.9	20.2	21.1	25.1	33.2	37.2	41.1	46.1	50.7	57.0	72.8	
...	14.7	15.6	19.9	28.2	32.2	36.3	41.3	45.9	52.3	68.2	
...	10.2	13.7	17.1	20.4	21.2	25.3	33.3	37.3	41.3	46.2	50.8	57.2	73.0	
...	14.8	15.7	20.0	28.3	32.4	36.4	41.4	46.0	52.4	68.3	
...	10.3	13.8	17.2	20.5	21.3	25.4	33.4	37.4	41.4	46.4	51.0	57.3	73.1	
...	15.0	15.8	20.1	28.4	32.5	36.6	41.5	46.2	52.6	68.5	
...	15.1	16.0	20.3	28.6	32.6	36.7	41.7	46.3	52.7	68.6	
...	9.2	10.5	13.9	17.3	20.6	21.5	25.5	33.6	37.6	41.6	46.5	51.1	57.4	73.3	
...	15.2	16.1	20.4	28.7	32.8	36.8	41.8	46.5	52.9	68.8	
...	11.7	15.3	16.2	20.5	28.8	32.9	37.0	42.0	46.6	53.0	68.9	
...	11.8	15.5	16.3	20.6	29.0	33.1	37.1	42.1	46.8	53.1	69.1	
...	12.0	15.6	16.5	20.8	29.1	33.2	37.2	42.2	46.9	53.3	69.2	
.8				.9				1.0				1.1				1.2					

HTS[®] de 8 mm

Tabla de Selección de Transmisión



Velocidad Impulsada	Relación de Velocidad	Combinación de Sprockets				Capacidad de Potencia (HP) @ 1160 RPM Velocidad Motriz							
		Motriz		Impulsado		Ancho de Banda RPP [®]				Ancho de Banda RPP [®] PLUS			
		Número de Dientes	D.P.	Número de Dientes	D.P.	20	30	50	85	20	30	50	85
Multiplique la Capacidad de Potencia (HP) por el Factor de Longitud de Banda para Obtener el Ancho de la Transmisión – FACTOR DE LONGITUD DE BANDA →													
1160	1.00	22	2.206	22	2.206	2.65	4.21	7.28	...	4.41	6.97	12.1	...
1160	1.00	24	2.406	24	2.406	2.89	4.59	7.94	...	4.86	7.68	13.3	...
1160	1.00	26	2.607	26	2.607	3.13	4.97	8.60	...	5.32	8.40	14.6	...
1160	1.00	28	2.807	28	2.807	3.73	5.93	10.30	...	5.78	9.13	15.8	...
1160	1.00	30	3.008	30	3.008	4.07	6.46	11.20	...	6.24	9.86	17.1	...
1160	1.00	32	3.208	32	3.208	4.68	7.45	12.90	...	6.70	10.60	18.4	...
1160	1.00	34	3.409	34	3.409	5.35	8.50	14.70	25.6	7.17	11.30	19.7	34.2
1160	1.00	36	3.609	36	3.609	6.87	10.90	18.90	32.8	7.64	12.10	20.9	36.5
1160	1.00	38	3.810	38	3.810	7.22	11.50	19.80	34.5	8.12	12.80	22.2	38.7
1160	1.00	40	4.010	40	4.010	7.56	12.00	20.80	36.2	8.59	13.60	23.6	41.0
1160	1.00	44	4.411	44	4.411	8.25	13.10	22.70	39.4	9.55	15.10	26.2	45.6
1160	1.00	48	4.812	48	4.812	8.92	14.20	24.50	42.7	10.50	16.60	28.8	50.2
1160	1.00	56	5.614	56	5.614	10.20	16.30	28.10	48.9	12.50	19.70	34.2	59.6
1160	1.00	64	6.416	64	6.416	11.50	18.20	31.60	54.9	14.50	22.80	39.6	69.0
1160	1.00	72	7.218	72	7.218	12.70	20.10	34.80	60.6	16.40	26.00	45.1	78.5
1160	1.00	80	8.020	80	8.020	13.80	21.90	38.00	66.0	18.40	29.20	50.6	88.1
1102	1.05	38	3.810	40	4.010	7.22	11.50	19.80	34.5	8.12	12.80	22.2	38.7
1099	1.06	36	3.609	38	3.810	6.87	10.90	18.90	32.8	7.64	12.10	20.9	36.5
1096	1.06	34	3.409	36	3.609	5.35	8.50	14.70	25.6	7.17	11.30	19.7	34.2
1092	1.06	32	3.208	34	3.409	4.68	7.45	12.90	...	6.70	10.60	18.4	...
1088	1.07	30	3.008	32	3.208	4.07	6.46	11.20	...	6.24	9.86	17.1	...
1083	1.07	28	2.807	30	3.008	3.73	5.93	10.30	...	5.78	9.13	15.8	...
1077	1.08	26	2.607	28	2.807	3.13	4.97	8.60	...	5.32	8.40	14.6	...
1071	1.08	24	2.406	26	2.607	2.89	4.59	7.94	...	4.86	7.68	13.3	...
1063	1.09	22	2.206	24	2.406	2.65	4.21	7.28	...	4.41	6.97	12.1	...
1063	1.09	44	4.411	48	4.812	8.25	13.10	22.70	39.4	9.55	15.10	26.2	45.6
1055	1.10	40	4.010	44	4.411	7.56	12.00	20.80	36.2	8.59	13.60	23.6	41.0
1044	1.11	36	3.609	40	4.010	6.87	10.90	18.90	32.8	7.64	12.10	20.9	36.5
1044	1.11	72	7.218	80	8.020	12.70	20.10	34.80	60.6	16.40	26.00	45.1	78.5
1038	1.12	34	3.409	38	3.810	5.35	8.50	14.70	25.6	7.17	11.30	19.7	34.2
1031	1.13	32	3.208	36	3.609	4.68	7.45	12.90	...	6.70	10.60	18.4	...
1031	1.13	64	6.416	72	7.218	11.50	18.20	31.60	54.9	14.50	22.80	39.6	69.0
1031	1.13	80	8.020	90	9.023	13.80	21.90	38.00	66.0	18.40	29.20	50.6	88.1
1024	1.13	30	3.008	34	3.409	4.07	6.46	11.20	...	6.24	9.86	17.1	...
1015	1.14	28	2.807	32	3.208	3.73	5.93	10.30	...	5.78	9.13	15.8	...
1015	1.14	56	5.614	64	6.416	10.20	16.30	28.10	48.9	12.50	19.70	34.2	59.6
1005	1.15	26	2.607	30	3.008	3.13	4.97	8.60	...	5.32	8.40	14.6	...
1002	1.16	38	3.810	44	4.411	7.22	11.50	19.80	34.5	8.12	12.80	22.2	38.7
994	1.17	24	2.406	28	2.807	2.89	4.59	7.94	...	4.86	7.68	13.3	...
994	1.17	48	4.812	56	5.614	8.92	14.20	24.50	42.7	10.50	16.60	28.8	50.2
986	1.18	34	3.409	40	4.010	5.35	8.50	14.70	25.6	7.17	11.30	19.7	34.2
982	1.18	22	2.206	26	2.607	2.65	4.21	7.28	...	4.41	6.97	12.1	...
977	1.19	32	3.208	38	3.810	4.68	7.45	12.90	...	6.70	10.60	18.4	...
967	1.20	30	3.008	36	3.609	4.07	6.46	11.20	...	6.24	9.86	17.1	...
967	1.20	40	4.010	48	4.812	7.56	12.00	20.80	36.2	8.59	13.60	23.6	41.0
955	1.21	28	2.807	34	3.409	3.73	5.93	10.30	...	5.78	9.13	15.8	...
949	1.22	36	3.609	44	4.411	6.87	10.90	18.90	32.8	7.64	12.10	20.9	36.5
943	1.23	26	2.607	32	3.208	3.13	4.97	8.60	...	5.32	8.40	14.6	...
928	1.25	24	2.406	30	3.008	2.89	4.59	7.94	...	4.86	7.68	13.3	...
928	1.25	32	3.208	40	4.010	4.68	7.45	12.90	...	6.70	10.60	18.4	...
Multiplique la Capacidad de Potencia (HP) por el Factor de Longitud de Banda para Obtener el Ancho de la Transmisión – FACTOR DE LONGITUD DE BANDA →													

DISTANCIAS ENTRE CENTROS NOMINALES																					
DESIGNACIÓN DE CÓDIGO DE LARGO DE BANDA																					
480	536	560	600	640	720	800	880	960	1040	1120	1200	1224	1280	1440	1600	1760	1800	2000	2400	2600	2800
.8				.9				1.0				1.1				1.2					
6.0	7.1	7.6	8.3	9.1	10.7	12.3	13.9	15.4	17.0	18.6	20.2	20.6	21.7	24.9	28.0	31.2	32.0	35.9	43.8	47.7	51.7
5.7	6.8	7.2	8.0	8.8	10.4	12.0	13.5	15.1	16.7	18.3	19.8	20.3	21.4	24.6	27.7	30.9	31.7	35.6	43.5	47.4	51.3
5.4	6.5	6.9	7.7	8.5	10.1	11.7	13.2	14.8	16.4	18.0	19.5	20.0	21.1	24.3	27.4	30.6	31.3	35.3	43.2	47.1	51.0
5.0	6.1	6.6	7.4	8.2	9.8	11.3	12.9	14.5	16.1	17.6	19.2	19.7	20.8	23.9	27.1	30.2	31.0	35.0	42.8	46.8	50.7
4.7	5.8	6.3	7.1	7.9	9.5	11.0	12.6	14.2	15.8	17.3	18.9	19.4	20.5	23.6	26.8	29.9	30.7	34.6	42.5	46.5	50.4
4.4	5.5	6.0	6.8	7.6	9.1	10.7	12.3	13.9	15.4	17.0	18.6	19.1	20.2	23.3	26.5	29.6	30.4	34.3	42.2	46.1	50.1
...	5.2	5.7	6.5	7.2	8.8	10.4	12.0	13.5	15.1	16.7	18.3	18.7	19.8	23.0	26.1	29.3	30.1	34.0	41.9	45.8	49.8
...	4.9	5.4	6.1	6.9	8.5	10.1	11.7	13.2	14.8	16.4	18.0	18.4	19.5	22.7	25.8	29.0	29.8	33.7	41.6	45.5	49.5
...	4.6	5.0	5.8	6.6	8.2	9.8	11.3	12.9	14.5	16.1	17.6	18.1	19.2	22.4	25.5	28.7	29.5	33.4	41.3	45.2	49.1
...	5.5	6.3	7.9	9.5	11.0	12.6	14.2	15.8	17.3	17.8	18.9	22.1	25.2	28.3	29.1	33.1	40.9	44.9	48.8
...	5.7	7.2	8.8	10.4	12.0	13.5	15.1	16.7	17.2	18.3	21.4	24.6	27.7	28.5	32.4	40.3	44.3	48.2
...	6.6	8.2	9.8	11.3	12.9	14.5	16.1	16.5	17.6	20.8	23.9	27.1	27.9	31.8	39.7	43.6	47.6
...	6.9	8.5	10.1	11.7	13.2	14.8	15.3	16.4	19.5	22.7	25.8	26.6	30.6	38.4	42.4	46.3
...	7.2	8.8	10.4	12.0	13.5	14.0	15.1	18.3	21.4	24.6	25.4	29.3	37.2	41.1	45.0
...	9.1	10.7	12.3	12.8	13.9	17.0	20.2	23.3	24.1	28.0	35.9	39.8	43.8
...	9.5	11.0	11.5	12.6	15.8	18.9	22.1	22.8	26.8	34.7	38.6	42.5
...	...	4.9	5.7	6.5	8.0	9.6	11.2	12.8	14.3	15.9	17.5	18.0	19.1	22.2	25.4	28.5	29.3	33.2	41.1	45.0	49.0
...	4.7	5.2	6.0	6.8	8.3	9.9	11.5	13.1	14.6	16.2	17.8	18.3	19.4	22.5	25.7	28.8	29.6	33.5	41.4	45.4	49.3
...	5.0	5.5	6.3	7.1	8.7	10.2	11.8	13.4	15.0	16.5	18.1	18.6	19.7	22.8	26.0	29.1	29.9	33.9	41.7	45.7	49.6
4.3	5.4	5.8	6.6	7.4	9.0	10.6	12.1	13.7	15.3	16.9	18.4	18.9	20.0	23.2	26.3	29.5	30.2	34.2	42.0	46.0	49.9
4.6	5.7	6.1	6.9	7.7	9.3	10.9	12.4	14.0	15.6	17.2	18.7	19.2	20.3	23.5	26.6	29.8	30.6	34.5	42.4	46.3	50.2
4.9	6.0	6.5	7.2	8.0	9.6	11.2	12.8	14.3	15.9	17.5	19.1	19.5	20.6	23.8	26.9	30.1	30.9	34.8	42.7	46.6	50.6
5.2	6.3	6.8	7.6	8.3	9.9	11.5	13.1	14.6	16.2	17.8	19.4	19.8	20.9	24.1	27.2	30.4	31.2	35.1	43.0	46.9	50.9
5.5	6.6	7.1	7.9	8.7	10.2	11.8	13.4	15.0	16.5	18.1	19.7	20.2	21.3	24.4	27.6	30.7	31.5	35.4	43.3	47.2	51.2
5.8	6.9	7.4	8.2	9.0	10.6	12.1	13.7	15.3	16.9	18.4	20.0	20.5	21.6	24.7	27.9	31.0	31.8	35.7	43.6	47.6	51.5
...	6.9	8.5	10.1	11.7	13.2	14.8	16.4	16.9	18.0	21.1	24.3	27.4	28.2	32.1	40.0	43.9	47.9
...	5.2	6.0	7.6	9.1	10.7	12.3	13.9	15.4	17.0	17.5	18.6	21.7	24.9	28.0	28.8	32.8	40.6	44.6	48.5
...	4.6	5.0	5.8	6.6	8.2	9.8	11.3	12.9	14.5	16.1	17.6	18.1	19.2	22.4	25.5	28.7	29.5	33.4	41.3	45.2	49.1
...	8.5	10.1	11.7	12.1	13.2	16.4	19.5	22.7	23.5	27.4	35.3	39.2	43.2
...	4.9	5.4	6.1	6.9	8.5	10.1	11.7	13.2	14.8	16.4	18.0	18.4	19.5	22.7	25.8	29.0	29.8	33.7	41.6	45.5	49.5
...	5.2	5.7	6.5	7.2	8.8	10.4	12.0	13.5	15.1	16.7	18.3	18.7	19.8	23.0	26.1	29.3	30.1	34.0	41.9	45.8	49.8
...	8.2	9.8	11.3	12.9	13.4	14.5	17.6	20.8	23.9	24.7	28.7	36.5	40.5	44.4
...	10.2	10.7	11.8	15.0	18.1	21.3	22.0	26.0	33.9	37.8	41.7
4.4	5.5	6.0	6.8	7.6	9.1	10.7	12.3	13.9	15.4	17.0	18.6	19.1	20.2	23.3	26.5	29.6	30.4	34.3	42.2	46.1	50.1
4.7	5.8	6.3	7.1	7.9	9.4	11.0	12.6	14.2	15.7	17.3	18.9	19.4	20.5	23.6	26.8	29.9	30.7	34.6	42.5	46.5	50.4
...	7.9	9.4	11.0	12.6	14.2	14.6	15.7	18.9	22.0	25.2	26.0	29.9	37.8	41.7	45.7
5.0	6.1	6.6	7.4	8.5	9.8	11.3	12.9	14.5	16.1	17.6	19.2	19.7	20.8	23.9	27.1	30.2	31.0	35.0	42.8	46.8	50.7
...	5.3	6.1	7.7	9.3	10.9	12.4	14.0	15.6	17.2	17.6	18.7	21.9	25.0	28.2	29.0	32.9	40.8	44.7	48.7
5.4	6.5	6.9	7.7	8.5	10.1	11.7	13.2	14.8	16.4	18.0	19.5	20.0	21.1	24.3	27.4	30.6	31.3	35.3	43.2	47.1	51.0
...	6.0	7.6	9.1	10.7	12.3	13.9	15.4	15.9	17.0	20.2	23.3	26.5	27.2	31.2	39.1	43.0	46.9
...	4.7	5.2	6.0	6.8	8.3	9.9	11.5	13.1	14.6	16.2	17.8	18.3	19.4	22.5	25.7	28.8	29.6	33.5	41.4	45.4	49.3
5.7	6.8	7.2	8.0	8.8	10.4	12.0	13.5	15.1	16.7	18.3	19.8	20.3	21.4	24.6	27.7	30.9	31.7	35.6	43.5	47.4	51.3
...	5.0	5.5	6.3	7.1	8.7	10.2	11.8	13.4	15.0	16.5	18.1	18.6	19.7	22.8	26.0	29.1	29.9	33.9	41.7	45.7	49.6
4.2	5.3	5.8	6.6	7.4	9.0	10.5	12.1	13.7	15.3	16.9	18.4	18.9	20.0	23.2	26.3	29.4	30.2	34.2	42.0	46.0	49.9
...	5.7	7.2	8.8	10.4	12.0	13.5	15.1	16.7	17.2	18.3	21.4	24.6	27.7	28.5	32.4	40.3	44.3	48.2
4.6	5.7	6.1	6.9	7.7	9.3	10.9	12.4	14.0	15.6	17.2	18.7	19.2	20.3	23.5	26.6	29.8	30.6	34.5	42.4	46.3	50.2
...	5.5	6.3	7.9	9.4	11.0	12.6	14.2	15.7	17.3	17.8	18.9	22.0	25.2	28.3	29.1	33.1	40.9	44.9	48.8
4.9	6.0	6.5	7.2	8.0	9.6	11.2	12.8	14.3	15.9	17.5	19.1	19.5	20.6	23.8	26.9	30.1	30.9	34.8	42.7	46.6	50.6
5.2	6.3	6.8	7.6	8.3	9.9	11.5	13.1	14.6	16.2	17.8	19.4	19.8	20.9	24.1	27.2	30.4	31.2	35.1	43.0	46.9	50.9
...	4.9	5.3	6.1	6.9	8.5	10.1	11.6	13.2	14.8	16.4	18.0	18.4	19.5	22.7	25.8	29.0	29.8	33.7	41.6	45.5	49.4
.8				.9				1.0				1.1				1.2					

HTS® de 8 mm

Tabla de Selección de Transmisión

Velocidad Impulsada	Relación de Velocidad	Combinación de Sprockets				Capacidad de Potencia (HP) @ 1160 RPM Velocidad Motriz							
		Motriz		Impulsado		Ancho de Banda RPP®				Ancho de Banda RPP® PLUS			
		Número de Dientes	D.P.	Número de Dientes	D.P.	20	30	50	85	20	30	50	85
Multiplique la Capacidad de Potencia (HP) por el Factor de Longitud de Banda para Obtener el Ancho de la Transmisión – FACTOR DE LONGITUD DE BANDA →													
928	1.25	64	6.416	80	8.020	11.50	18.20	31.60	54.9	14.50	22.80	39.6	69.0
928	1.25	72	7.218	90	9.023	12.70	20.10	34.80	60.6	16.40	26.00	45.1	78.5
918	1.26	38	3.810	48	4.812	7.22	11.50	19.80	34.5	8.12	12.80	22.2	38.7
916	1.27	30	3.008	38	3.810	4.07	6.46	11.20	...	6.24	9.86	17.1	...
911	1.27	22	2.206	28	2.807	2.65	4.21	7.28	...	4.41	6.97	12.1	...
911	1.27	44	4.411	56	5.614	8.25	13.10	22.70	39.4	9.55	15.10	26.2	45.6
902	1.29	28	2.807	36	3.609	3.73	5.93	10.30	...	5.78	9.13	15.8	...
902	1.29	56	5.614	72	7.218	10.20	16.30	28.10	48.9	12.50	19.70	34.2	59.6
896	1.29	34	3.409	44	4.411	5.35	8.50	14.70	25.6	7.17	11.30	19.7	34.2
887	1.31	26	2.607	34	3.409	3.13	4.97	8.60	...	5.32	8.40	14.6	...
870	1.33	24	2.406	32	3.208	2.89	4.59	7.94	...	4.86	7.68	13.3	...
870	1.33	30	3.008	40	4.010	4.07	6.46	11.20	...	6.24	9.86	17.1	...
870	1.33	36	3.609	48	4.812	6.87	10.90	18.90	32.8	7.64	12.10	20.9	36.5
870	1.33	48	4.812	64	6.416	8.92	14.20	24.50	42.7	10.50	16.60	28.8	50.2
855	1.36	28	2.807	38	3.810	3.73	5.93	10.30	...	5.78	9.13	15.8	...
851	1.36	22	2.206	30	3.008	2.65	4.21	7.28	...	4.41	6.97	12.1	...
844	1.38	32	3.208	44	4.411	4.68	7.45	12.90	...	6.70	10.60	18.4	...
838	1.38	26	2.607	36	3.609	3.13	4.97	8.60	...	5.32	8.40	14.6	...
829	1.40	40	4.010	56	5.614	7.56	12.00	20.80	36.2	8.59	13.60	23.6	41.0
829	1.40	80	8.020	112	11.229	13.80	21.90	38.00	66.0	18.40	29.20	50.6	88.1
825	1.41	64	6.416	90	9.023	11.50	18.20	31.60	54.9	14.50	22.80	39.6	69.0
822	1.41	34	3.409	48	4.812	5.35	8.50	14.70	25.6	7.17	11.30	19.7	34.2
819	1.42	24	2.406	34	3.409	2.89	4.59	7.94	...	4.86	7.68	13.3	...
812	1.43	28	2.807	40	4.010	3.73	5.93	10.30	...	5.78	9.13	15.8	...
812	1.43	56	5.614	80	8.020	10.20	16.30	28.10	48.9	12.50	19.70	34.2	59.6
798	1.45	22	2.206	32	3.208	2.65	4.21	7.28	...	4.41	6.97	12.1	...
798	1.45	44	4.411	64	6.416	8.25	13.10	22.70	39.4	9.55	15.10	26.2	45.6
794	1.46	26	2.607	38	3.810	3.13	4.97	8.60	...	5.32	8.40	14.6	...
791	1.47	30	3.008	44	4.411	4.07	6.46	11.20	...	6.24	9.86	17.1	...
787	1.47	38	3.810	56	5.614	7.22	11.50	19.80	34.5	8.12	12.80	22.2	38.7
773	1.50	24	2.406	36	3.609	2.89	4.59	7.94	...	4.86	7.68	13.3	...
773	1.50	32	3.208	48	4.812	4.68	7.45	12.90	...	6.70	10.60	18.4	...
773	1.50	48	4.812	72	7.218	8.92	14.20	24.50	42.7	10.50	16.60	28.8	50.2
754	1.54	26	2.607	40	4.010	3.13	4.97	8.60	...	5.32	8.40	14.6	...
751	1.55	22	2.206	34	3.409	2.65	4.21	7.28	...	4.41	6.97	12.1	...
746	1.56	36	3.609	56	5.614	6.87	10.90	18.90	32.8	7.64	12.10	20.9	36.5
746	1.56	72	7.218	112	11.229	12.70	20.10	34.80	60.6	16.40	26.00	45.1	78.5
738	1.57	28	2.807	44	4.411	3.73	5.93	10.30	...	5.78	9.13	15.8	...
733	1.58	24	2.406	38	3.810	2.89	4.59	7.94	...	4.86	7.68	13.3	...
725	1.60	30	3.008	48	4.812	4.07	6.46	11.20	...	6.24	9.83	17.1	...
725	1.60	40	4.010	64	6.416	7.56	12.00	20.80	36.2	8.59	13.60	23.4	41.0
722	1.61	56	5.614	90	9.023	10.20	16.30	28.10	48.9	12.50	19.70	34.2	59.6
709	1.64	22	2.206	36	3.609	2.65	4.21	7.28	...	4.41	6.97	12.1	...
709	1.64	44	4.411	72	7.218	8.25	13.10	22.70	39.4	9.55	15.10	26.2	45.6
704	1.65	34	3.409	56	5.614	5.35	8.50	14.70	25.6	7.17	11.30	19.7	34.2
696	1.67	24	2.406	40	4.010	2.89	4.59	7.94	...	4.86	7.68	13.3	...
696	1.67	48	4.812	80	8.020	8.92	14.20	24.50	42.7	10.50	16.60	28.8	50.2
689	1.68	38	3.810	64	6.416	7.22	11.50	19.80	34.5	8.12	12.80	22.2	38.7
685	1.69	26	2.607	44	4.411	3.13	4.97	8.60	...	5.32	8.40	14.6	...
677	1.71	28	2.807	48	4.812	3.73	5.93	10.30	...	5.78	9.13	15.8	...
Multiplique la Capacidad de Potencia (HP) por el Factor de Longitud de Banda para Obtener el Ancho de la Transmisión – FACTOR DE LONGITUD DE BANDA →													

HTS[®] de 8 mm

Tabla de Selección de Transmisión

Velocidad Impulsada	Relación de Velocidad	Combinación de Sprockets				Capacidad de Potencia (HP) @ 1160 RPM Velocidad Motriz							
		Motriz		Impulsado		Ancho de Banda RPP [®]				Ancho de Banda RPP [®] PLUS			
		Número de Dientes	D.P.	Número de Dientes	D.P.	20	30	50	85	20	30	50	85
Multiplique la Capacidad de Potencia (HP) por el Factor de Longitud de Banda para Obtener el Ancho de la Transmisión – FACTOR DE LONGITUD DE BANDA →													
672	1.73	22	2.206	38	3.810	2.65	4.21	7.28	...	4.41	6.97	12.1	...
663	1.75	32	3.208	56	5.614	4.68	7.45	12.90	...	6.70	10.60	18.4	...
663	1.75	64	6.416	112	11.229	11.50	18.20	31.60	54.9	14.50	22.80	39.6	69.0
653	1.78	36	3.609	64	6.416	6.87	10.90	18.90	32.8	7.64	12.10	20.9	36.5
644	1.80	40	4.010	72	7.218	7.56	12.00	20.80	36.2	8.59	13.60	23.6	41.0
644	1.80	80	8.020	144	14.437	13.80	21.90	38.00	66.0	18.40	29.20	50.6	88.1
638	1.82	22	2.206	40	4.010	2.65	4.21	7.28	...	4.41	6.97	12.1	...
638	1.82	44	4.411	80	8.020	8.25	13.10	22.70	39.4	9.55	15.10	26.2	45.6
633	1.83	24	2.406	44	4.411	2.89	4.59	7.94	...	4.86	7.68	13.3	...
628	1.85	26	2.607	48	4.812	3.13	4.97	8.60	...	5.32	8.40	14.6	...
621	1.87	30	3.008	56	5.614	4.07	6.46	11.20	...	6.24	9.86	17.1	...
619	1.88	48	4.812	90	9.023	8.92	14.20	24.50	42.7	10.50	16.60	28.8	50.2
616	1.88	34	3.409	64	6.416	5.35	8.50	14.70	25.6	7.17	11.30	19.7	34.2
612	1.89	38	3.810	72	7.218	7.22	11.50	19.80	34.5	8.12	12.80	22.2	38.7
580	2.00	22	2.206	44	4.411	2.65	4.21	7.28	...	4.41	6.97	12.1	...
580	2.00	24	2.406	48	4.812	2.89	4.59	7.94	...	4.86	7.68	13.3	...
580	2.00	28	2.807	56	5.614	3.73	5.93	10.30	...	5.78	9.13	15.8	...
580	2.00	32	3.208	64	6.416	4.68	7.45	12.90	...	6.70	10.60	18.4	...
580	2.00	36	3.609	72	7.218	6.87	10.90	18.90	32.8	7.64	12.10	20.9	36.5
580	2.00	40	4.010	80	8.020	7.56	12.00	20.80	36.2	8.59	13.60	23.6	41.0
580	2.00	56	5.614	112	11.229	10.20	16.30	28.10	48.9	12.50	19.70	34.2	59.6
580	2.00	72	7.218	144	14.437	12.70	20.10	34.80	60.6	16.40	26.00	45.1	78.5
567	2.05	44	4.411	90	9.023	8.25	13.10	22.70	39.4	9.55	15.10	26.2	45.6
551	2.11	38	3.810	80	8.020	7.22	11.50	19.80	34.5	8.12	12.80	22.2	38.7
548	2.12	34	3.409	72	7.218	5.35	8.50	14.70	25.6	7.17	11.30	19.7	34.2
544	2.13	30	3.008	64	6.416	4.07	6.46	11.20	...	6.24	9.86	17.1	...
539	2.15	26	2.607	56	5.614	3.13	4.97	8.60	...	5.32	8.40	14.6	...
532	2.18	22	2.206	48	4.812	2.65	4.21	7.28	...	4.41	6.97	12.1	...
522	2.22	36	3.609	80	8.020	6.87	10.90	18.90	32.8	7.64	12.10	20.9	36.5
516	2.25	32	3.208	72	7.218	4.68	7.45	12.90	...	6.70	10.60	18.4	...
516	2.25	40	4.010	90	9.023	7.56	12.00	20.80	36.2	8.59	13.60	23.6	41.0
516	2.25	64	6.416	144	14.437	11.50	18.20	31.60	54.9	14.50	22.80	39.6	69.0
508	2.29	28	2.807	64	6.416	3.73	5.93	10.30	...	5.78	9.13	15.8	...
497	2.33	24	2.406	56	5.614	2.89	4.59	7.94	...	4.86	7.68	13.3	...
497	2.33	48	4.812	112	11.229	8.92	14.20	24.50	42.7	10.50	16.60	28.8	50.2
493	2.35	34	3.409	80	8.020	5.35	8.50	14.70	25.6	7.17	11.30	19.7	34.2
490	2.37	38	3.810	90	9.023	7.22	11.50	19.80	34.5	8.12	12.80	22.2	38.7
483	2.40	30	3.008	72	7.218	4.07	6.46	11.20	...	6.24	9.86	17.1	...
483	2.40	80	8.020	192	19.249	13.80	21.90	38.00	66.0	18.40	29.20	50.6	88.1
471	2.46	26	2.607	64	6.416	3.13	4.97	8.60	...	5.32	8.40	14.6	...
464	2.50	32	3.208	80	8.020	4.68	7.45	12.90	...	6.70	10.60	18.4	...
464	2.50	36	3.609	90	9.023	6.87	10.90	18.90	32.8	7.64	12.10	20.9	36.5
456	2.55	22	2.206	56	5.614	2.65	4.21	7.28	...	4.41	6.97	12.1	...
456	2.55	44	4.411	112	11.229	8.25	13.10	22.70	39.4	9.55	15.10	26.2	45.6
451	2.57	28	2.807	72	7.218	3.73	5.93	10.30	...	5.78	9.13	15.8	...
451	2.57	56	5.614	144	14.437	10.20	16.30	28.10	48.9	12.50	19.70	34.2	59.6
438	2.65	34	3.409	90	9.023	5.35	8.50	14.70	25.6	7.17	11.30	19.7	34.2
435	2.67	24	2.406	64	6.416	2.89	4.59	7.94	...	4.86	7.68	13.3	...
435	2.67	30	3.008	80	8.020	4.07	6.46	11.20	...	6.24	9.86	17.1	...
435	2.67	72	7.218	192	19.249	12.7	20.10	34.80	60.6	16.40	26.00	45.1	78.5
Multiplique la Capacidad de Potencia (HP) por el Factor de Longitud de Banda para Obtener el Ancho de la Transmisión – FACTOR DE LONGITUD DE BANDA →													



HTS[®] de 8 mm Tabla de Selección de Transmisión

DISTANCIAS ENTRE CENTROS NOMINALES																					
DESIGNACIÓN DE CÓDIGO DE LARGO DE BANDA																					
480	536	560	600	640	720	800	880	960	1040	1120	1200	1224	1280	1440	1600	1760	1800	2000	2400	2600	2800
.8				.9				1.0				1.1				1.2					
6.2	7.0	7.8	9.4	11.0	12.6	14.2	15.7	17.3	18.9	19.4	20.5	23.6	26.8	29.9	30.7	34.6	42.5	46.5	50.4	55.3	59.8
...	...	5.5	7.1	8.7	10.3	11.9	13.5	15.1	16.6	17.1	18.2	21.4	24.5	27.7	28.5	32.4	40.3	44.2	48.2	53.1	57.6
...	9.9	11.1	14.3	17.5	20.6	21.4	25.4	33.3	37.2	41.2	46.1	50.7
...	6.1	7.7	9.3	10.9	12.5	14.1	15.7	16.2	17.3	20.4	23.6	26.7	27.5	31.5	39.3	43.3	47.2	52.1	56.7
...	6.7	8.3	9.9	11.5	13.1	14.7	15.2	16.3	19.5	22.6	25.8	26.6	30.5	38.4	42.3	46.3	51.2	55.7
...	13.5	16.7	17.5	21.5	29.4	33.4	37.3	42.2	46.8
6.1	6.9	7.7	9.2	10.8	12.4	14.0	15.6	17.1	18.7	19.2	20.3	23.4	26.6	29.8	30.5	34.5	42.4	46.3	50.2	55.1	59.7
...	7.3	8.9	10.5	12.1	13.7	14.2	15.3	18.5	21.7	24.8	25.6	29.6	37.4	41.4	45.3	50.2	54.8
5.6	6.4	7.2	8.8	10.3	11.9	13.5	15.1	16.7	18.2	18.7	19.8	23.0	26.1	29.3	30.1	34.0	41.9	45.8	49.8	54.6	59.2
5.1	5.9	6.7	8.3	9.9	11.4	13.0	14.6	16.2	17.8	18.2	19.3	22.5	25.6	28.8	29.6	33.5	41.4	45.3	49.3	54.2	58.7
...	...	5.7	7.3	8.9	10.5	12.1	13.6	15.2	16.8	17.3	18.4	21.5	24.7	27.8	28.6	32.6	40.5	44.4	48.3	53.2	57.8
...	7.7	9.4	11.0	12.6	13.1	14.2	17.3	20.5	23.7	24.5	28.4	36.3	40.3	44.2	49.1	53.7
...	6.3	7.9	9.5	11.1	12.7	14.2	15.8	16.3	17.4	20.6	23.7	26.9	27.7	31.6	39.5	43.4	47.4	52.3	56.8
...	6.9	8.5	10.1	11.7	13.3	14.9	15.3	16.4	19.6	22.8	25.9	26.7	30.7	38.5	42.5	46.4	51.3	55.9
5.7	6.5	7.3	8.9	10.5	12.1	13.7	15.2	16.8	18.4	18.9	20.0	23.1	26.3	29.4	30.2	34.2	42.0	46.0	49.9	54.8	59.4
5.2	6.0	6.8	8.4	10.0	11.6	13.2	14.8	16.3	17.9	18.4	19.5	22.6	25.8	29.0	29.7	33.7	41.6	45.5	49.4	54.3	58.9
...	5.0	5.8	7.4	9.0	10.6	12.2	13.8	15.4	16.9	17.4	18.5	21.7	24.8	28.0	28.8	32.7	40.6	44.5	48.5	53.4	57.9
...	6.4	8.0	9.6	11.2	12.8	14.4	16.0	16.5	17.6	20.7	23.9	27.0	27.8	31.8	39.7	43.6	47.5	52.4	57.0
...	7.0	8.6	10.2	11.8	13.4	15.0	15.5	16.6	19.8	22.9	26.1	26.9	30.8	38.7	42.6	46.6	51.5	56.0
...	7.6	9.2	10.8	12.4	14.0	14.5	15.6	18.8	22.0	25.1	25.9	29.9	37.7	41.7	45.6	50.5	55.1
...	10.0	10.5	11.6	14.8	18.0	21.2	22.0	26.0	33.9	37.8	41.8	46.7	51.3
...	14.0	17.2	18.0	22.1	30.0	34.0	37.9	42.8	47.4
...	8.0	9.6	11.2	12.9	13.3	14.5	17.6	20.8	24.0	24.8	28.7	36.6	40.6	44.5	49.4	54.0
...	7.7	9.4	11.0	12.6	14.2	14.6	15.8	18.9	22.1	25.3	26.1	30.0	37.9	41.8	45.8	50.7	55.2
...	7.1	8.8	10.4	12.0	13.6	15.2	15.6	16.7	19.9	23.1	26.2	27.0	31.0	38.9	42.8	46.7	51.6	56.2
...	6.5	8.2	9.8	11.4	13.0	14.5	16.1	16.6	17.7	20.9	24.0	27.2	28.0	31.9	39.8	43.7	47.7	52.6	57.1
...	5.1	5.9	7.6	9.2	10.8	12.3	13.9	15.5	17.1	17.6	18.7	21.8	25.0	28.1	28.9	32.9	40.8	44.7	48.6	53.5	58.1
5.3	6.2	7.0	8.6	10.1	11.7	13.3	14.9	16.5	18.1	18.5	19.6	22.8	26.0	29.1	29.9	33.8	41.7	45.7	49.6	54.5	59.0
...	7.9	9.5	11.1	12.7	14.3	14.8	15.9	19.1	22.2	25.4	26.2	30.2	38.0	42.0	45.9	50.8	55.4
...	7.3	8.9	10.5	12.1	13.7	15.3	15.8	16.9	20.1	23.2	26.4	27.2	31.1	39.0	42.9	46.9	51.8	56.3
...	8.3	9.9	11.5	13.1	13.6	14.7	17.9	21.1	24.3	25.1	29.0	36.9	40.9	44.8	49.7	54.3
...	14.5	17.8	18.6	22.6	30.6	34.6	38.5	43.4	48.0
...	6.7	8.3	9.9	11.5	13.1	14.7	16.3	16.7	17.9	21.0	24.2	27.3	28.1	32.1	40.0	43.9	47.8	52.7	57.3
...	5.3	6.1	7.7	9.3	10.9	12.5	14.1	15.7	17.2	17.7	18.8	22.0	25.1	28.3	29.1	33.0	40.9	44.9	48.8	53.7	58.2
...	8.9	10.5	11.0	12.2	15.4	18.6	21.8	22.6	26.6	34.5	38.4	42.4	47.3	51.9
...	8.0	9.6	11.2	12.9	14.5	14.9	16.0	19.2	22.4	25.6	26.4	30.3	38.2	42.1	46.1	51.0	55.5
...	8.4	10.0	11.7	13.3	13.8	14.9	18.1	21.2	24.4	25.2	29.2	37.1	41.0	45.0	49.9	54.4
...	7.4	9.0	10.6	12.3	13.8	15.4	15.9	17.0	20.2	23.4	26.5	27.3	31.3	39.2	43.1	47.0	51.9	56.5
...	17.0	25.2	29.2	33.2	38.1	42.8
...	6.8	8.4	10.0	11.6	13.2	14.8	16.4	16.9	18.0	21.2	24.3	27.5	28.3	32.2	40.1	44.1	48.0	52.9	57.4
...	6.5	8.1	9.8	11.4	13.0	14.6	15.1	16.2	19.4	22.5	25.7	26.5	30.5	38.3	42.3	46.2	51.1	55.7
...	8.5	10.2	11.8	13.4	13.9	15.0	18.2	21.4	24.6	25.4	29.3	37.2	41.2	45.1	50.0	54.6
...	5.4	6.2	7.8	9.4	11.0	12.6	14.2	15.8	17.4	17.9	19.0	22.1	25.3	28.5	29.2	33.2	41.1	45.0	48.9	53.8	58.4
...	9.1	10.8	11.3	12.4	15.7	18.9	22.1	22.9	26.9	34.8	38.7	42.7	47.6	52.2
...	5.9	7.5	9.2	10.8	12.4	14.0	15.6	16.1	17.2	20.3	23.5	26.7	27.5	31.4	39.3	43.2	47.2	52.1	56.7
...	7.0	8.7	10.3	11.9	13.6	14.0	15.2	18.4	21.5	24.7	25.5	29.5	37.4	41.3	45.3	50.2	54.7
...	10.2	11.8	13.4	15.0	16.6	17.0	18.2	21.3	24.5	27.6	28.4	32.4	40.3	44.2	48.1	53.0	57.6
...	...	5.3	6.9	8.6	8.3	9.9	11.5	13.1	14.7	15.2	16.3	19.5	22.7	25.9	26.6	30.6	38.5	42.4	46.4	51.3	55.8
...	6.6	17.5	25.7	29.8	33.8	38.7	43.3
...
.8				.9				1.0				1.1				1.2					

HTS® de 8 mm

Tabla de Selección de Transmisión

Velocidad Impulsada	Relación de Velocidad	Combinación de Sprockets				Capacidad de Potencia (HP) @ 1160 RPM Velocidad Motriz							
		Motriz		Impulsado		Ancho de Banda RPP®				Ancho de Banda RPP® PLUS			
		Número de Dientes	D.P.	Número de Dientes	D.P.	20	30	50	85	20	30	50	85
Multiplique la Capacidad de Potencia (HP) por el Factor de Longitud de Banda para Obtener el Ancho de la Transmisión – FACTOR DE LONGITUD DE BANDA →													
419	2.77	26	2.607	72	7.218	3.13	4.97	8.60	...	5.32	8.40	14.6	...
414	2.80	40	4.010	112	11.229	7.56	12.00	20.80	36.2	8.59	13.60	23.6	41.0
412	2.81	32	3.208	90	9.023	4.68	7.45	12.90	...	6.70	10.60	18.4	...
406	2.86	28	2.807	80	8.020	3.73	5.93	10.30	...	5.78	9.13	15.8	...
399	2.91	22	2.206	64	6.416	2.65	4.21	7.28	...	4.41	6.97	12.1	...
394	2.95	38	3.810	112	11.229	7.22	11.5	19.80	34.5	8.12	12.80	22.2	38.7
387	3.00	24	2.406	72	7.218	2.89	4.59	7.94	...	4.86	7.68	13.3	...
387	3.00	30	3.008	90	9.023	4.07	6.46	11.20	...	6.24	9.86	17.1	...
387	3.00	48	4.812	144	14.437	8.92	14.20	24.50	42.7	10.50	16.60	28.8	50.2
387	3.00	64	6.416	192	19.249	11.50	18.20	31.60	54.9	14.50	22.8	39.6	69.0
377	3.08	26	2.607	80	8.020	3.13	4.97	8.60	...	5.32	8.40	14.6	...
373	3.11	36	3.609	112	11.229	6.87	10.90	18.90	32.8	7.64	12.10	20.9	36.5
361	3.21	28	2.807	90	9.023	3.73	5.93	10.30	...	5.78	9.13	15.8	...
354	3.27	22	2.206	72	7.218	2.65	4.21	7.28	...	4.41	6.97	12.1	...
354	3.27	44	4.411	144	14.437	8.25	13.10	22.70	39.4	9.55	15.10	26.2	45.6
352	3.29	34	3.409	112	11.229	5.35	8.50	14.70	25.6	7.17	11.30	19.7	34.2
348	3.33	24	2.406	80	8.020	2.89	4.59	7.94	...	4.86	7.68	13.3	...
338	3.43	56	5.614	192	19.249	10.20	16.30	28.10	48.9	12.50	19.70	34.2	59.6
335	3.46	26	2.607	90	9.023	3.13	4.97	8.60	...	5.32	8.40	14.6	...
331	3.50	32	3.208	112	11.229	4.68	7.45	12.90	...	6.70	10.60	18.4	...
322	3.60	40	4.010	144	14.437	7.56	12.00	20.80	36.2	8.59	13.60	23.6	41.0
319	3.64	22	2.206	80	8.020	2.65	4.21	7.28	...	4.41	6.97	12.1	...
311	3.73	30	3.008	112	11.229	4.07	6.46	11.20	...	6.24	9.86	17.1	...
309	3.75	24	2.406	90	9.023	2.89	4.59	7.94	...	4.86	7.68	13.3	...
306	3.79	38	3.810	144	14.437	7.22	11.50	19.80	34.5	8.12	12.8	22.2	38.7
290	4.00	28	2.807	112	11.229	3.73	5.93	10.30	...	5.78	9.13	15.8	...
290	4.00	36	3.609	144	14.437	6.87	10.90	18.90	32.8	7.64	12.10	20.9	36.5
290	4.00	48	4.812	192	19.249	8.92	14.20	24.5	42.7	10.50	16.60	28.8	50.2
284	4.09	22	2.206	90	9.023	2.65	4.21	7.28	...	4.41	6.97	12.1	...
274	4.24	34	3.409	144	14.437	5.35	8.50	14.70	25.6	7.17	11.30	19.7	34.2
269	4.31	26	2.607	112	11.229	3.13	4.97	8.60	...	5.32	8.40	14.6	...
266	4.36	44	4.411	192	19.249	8.25	13.10	22.70	39.4	9.55	15.10	26.2	45.6
258	4.50	32	3.208	144	14.437	4.68	7.45	12.90	...	6.70	10.60	18.4	...
249	4.67	24	2.406	112	11.229	2.89	4.59	7.94	...	4.86	7.68	13.3	...
242	4.80	30	3.008	144	14.437	4.07	6.46	11.20	...	6.24	9.86	17.1	...
242	4.80	40	4.010	192	19.249	7.56	12.00	20.80	36.2	8.59	13.60	23.6	41.0
230	5.05	38	3.810	192	19.249	7.22	11.50	19.80	34.5	8.12	12.80	22.2	38.7
228	5.09	22	2.206	112	11.229	2.65	4.21	7.28	...	4.41	6.97	12.1	...
226	5.14	28	2.807	144	14.437	3.73	5.93	10.30	...	5.78	9.13	15.8	...
218	5.33	36	3.609	192	19.249	6.87	10.90	18.90	32.8	7.64	12.10	20.9	36.5
209	5.54	26	2.607	144	14.437	3.13	4.97	8.60	...	5.32	8.40	14.6	...
205	5.65	34	3.409	192	19.249	5.35	8.50	14.70	25.6	7.17	11.30	19.7	34.2
193	6.00	24	2.406	144	14.437	2.89	4.59	7.94	...	4.86	7.68	13.3	...
193	6.00	32	3.208	192	19.249	4.68	7.45	12.90	...	6.70	10.60	18.4	...
181	6.40	30	3.008	192	19.249	4.07	6.46	11.20	...	6.24	9.86	17.1	...
177	6.55	22	2.206	144	14.437	2.65	4.21	7.28	...	4.41	6.97	12.1	...
169	6.86	28	2.807	192	19.249	3.73	5.93	10.30	...	5.78	9.13	15.8	...
157	7.38	26	2.607	192	19.249	3.13	4.97	8.60	...	5.32	8.40	14.6	...
145	8.00	24	2.406	192	19.249	2.89	4.59	7.94	...	4.86	7.68	13.3	...
133	8.73	22	2.206	192	19.249	2.65	4.21	7.28	...	4.41	6.97	12.1	...
Multiplique la Capacidad de Potencia (HP) por el Factor de Longitud de Banda para Obtener el Ancho de la Transmisión – FACTOR DE LONGITUD DE BANDA →													



HTS[®] de 8 mm

Tabla de Selección de Transmisión

DISTANCIAS ENTRE CENTROS NOMINALES																					
DESIGNACIÓN DE CÓDIGO DE LARGO DE BANDA																					
480	536	560	600	640	720	800	880	960	1040	1120	1200	1224	1280	1440	1600	1760	1800	2000	2400	2600	2800
.8				.9				1.0					1.1				1.2				
60	7.7	9.3	10.9	12.5	14.1	15.7	16.2	17.3	20.5	23.7	26.8	27.6	31.6	39.5	43.4	47.3	52.2	56.8	63.1	78.9	
...	9.4	11.1	11.5	12.7	16.0	19.2	22.4	23.2	27.1	35.1	39.0	43.0	47.9	52.5	58.8	74.6	
...	...	7.1	8.8	10.4	12.1	13.7	14.2	15.3	18.5	21.7	24.9	25.7	29.6	37.5	41.5	45.4	50.3	54.9	61.2	77.0	
...	6.7	8.4	10.0	11.7	13.3	14.9	15.4	16.5	19.7	22.8	26.0	26.8	30.8	38.6	42.6	46.5	51.4	56.0	62.3	78.1	
7.1	8.7	10.3	11.9	13.5	15.1	16.7	17.2	18.3	21.5	24.6	27.8	28.6	32.5	40.4	44.4	48.3	53.2	57.8	64.1	79.8	
...	9.5	11.2	11.7	12.8	16.1	19.3	22.5	23.3	27.3	35.2	39.2	43.1	48.0	52.6	58.9	74.7	
6.1	7.8	9.4	11.1	12.7	14.3	15.9	16.3	17.5	20.6	23.8	27.0	27.8	31.7	39.6	43.6	47.5	52.4	57.0	63.3	79.0	
...	...	7.3	8.9	10.6	12.2	13.8	14.3	15.4	18.6	21.8	25.0	25.8	29.8	37.7	41.6	45.6	50.5	55.0	61.3	77.1	
...	12.3	15.6	18.9	19.7	23.7	31.7	35.7	39.7	44.6	49.2	55.5	71.3	
...	13.8	18.1	26.3	30.3	34.3	39.3	43.9	50.3	66.1	
...	6.9	8.5	10.2	11.8	13.4	15.0	15.5	16.6	19.8	23.0	26.2	26.9	30.9	38.8	42.7	46.7	51.6	56.2	62.5	78.2	
...	9.6	11.3	11.8	13.0	16.2	19.4	22.7	23.5	27.4	35.4	39.3	43.3	48.2	52.8	59.1	74.9	
...	...	7.4	9.1	10.7	12.3	14.0	14.5	15.6	18.8	22.0	25.2	25.9	29.9	37.8	41.8	45.7	50.6	55.2	61.5	77.3	
6.3	7.9	9.6	11.2	12.8	14.4	16.0	16.5	17.6	20.8	24.0	27.1	27.9	31.9	39.8	43.7	47.6	52.5	57.1	63.4	79.2	
...	12.5	15.9	19.2	20.0	24.0	32.0	36.0	40.0	44.9	49.5	55.8	71.6	
...	9.8	11.4	11.9	13.1	16.4	19.6	22.8	23.6	27.6	35.5	39.5	43.4	48.3	52.9	59.2	75.0	
...	7.0	8.7	10.3	11.9	13.6	15.2	15.6	16.8	19.9	23.1	26.3	27.1	31.0	38.9	42.9	46.8	51.7	56.3	62.6	78.4	
...	13.5	14.3	18.6	26.8	30.9	34.9	39.9	44.5	50.9	66.7	
...	...	7.5	9.2	10.8	12.5	14.1	14.6	15.7	18.9	22.1	25.3	26.1	30.1	38.0	41.9	45.9	50.8	55.3	61.6	77.4	
...	8.2	9.9	11.6	12.1	13.2	16.5	19.7	22.9	23.7	27.7	35.7	39.6	43.6	48.5	53.1	59.4	75.2	
...	12.8	16.1	19.4	20.2	24.3	32.3	36.3	40.3	45.2	49.8	56.1	71.9	
...	7.1	8.8	10.4	12.1	13.7	15.3	15.8	16.9	20.1	23.3	26.4	27.2	31.2	39.1	43.0	47.0	51.9	56.5	62.8	78.5	
...	8.3	10.0	11.7	12.2	13.4	16.6	19.9	23.1	23.9	27.9	35.8	39.8	43.7	48.6	53.2	59.5	75.3	
...	...	7.6	9.3	11.0	12.6	14.2	14.7	15.9	19.1	22.3	25.4	26.2	30.2	38.1	42.1	46.0	50.9	55.5	61.8	77.6	
...	12.9	16.3	19.6	20.4	24.4	32.5	36.4	40.4	45.3	49.9	56.3	72.1	
...	8.4	10.2	11.8	12.3	13.5	16.8	20.0	23.2	24.0	28.0	36.0	39.9	43.9	48.8	53.4	59.7	75.5	
...	13.1	16.4	19.7	20.5	24.6	32.6	36.6	40.6	45.5	50.1	56.4	72.2	
...	14.0	14.8	19.1	27.4	31.4	35.4	40.4	45.1	51.4	67.3	
...	...	7.8	9.5	11.1	12.8	14.4	14.9	16.0	19.2	22.4	25.6	26.4	30.3	38.3	42.2	46.2	51.1	55.6	61.9	77.7	
...	9.7	13.2	16.5	19.8	20.7	24.7	32.7	36.7	40.7	45.6	50.2	56.6	72.4	
...	8.6	10.3	12.0	12.5	13.6	16.9	20.1	23.4	24.2	28.2	36.1	40.1	44.0	48.9	53.5	59.8	75.6	
...	14.2	15.1	19.4	27.6	31.7	35.7	40.7	45.3	51.7	67.6	
...	9.8	13.3	16.7	20.0	20.8	24.8	32.9	36.9	40.9	45.8	50.4	56.7	72.5	
...	8.7	10.4	12.1	12.6	13.8	17.0	20.3	23.5	24.3	28.3	36.3	40.2	44.2	49.1	53.7	60.0	75.8	
...	10.0	13.4	16.8	20.1	20.9	25.0	33.0	37.0	41.0	45.9	50.5	56.9	72.7	
...	14.5	15.3	19.6	27.9	32.0	36.0	41.0	45.6	52.0	67.9	
...	14.6	15.5	19.7	28.0	32.1	36.1	41.1	45.8	52.1	68.0	
...	8.8	10.5	12.2	12.7	13.9	17.2	20.4	23.6	24.4	28.4	36.4	40.4	44.3	49.2	53.8	60.1	75.9	
...	10.1	13.6	16.9	20.2	21.1	25.1	33.2	37.2	41.1	46.1	50.7	57.0	72.8	
...	14.7	15.6	19.9	28.2	32.2	36.3	41.3	45.9	52.3	68.2	
...	10.2	13.7	17.1	20.4	21.2	25.3	33.3	37.3	41.3	46.2	50.8	57.2	73.0	
...	14.8	15.7	20.0	28.3	32.4	36.4	41.4	46.0	52.4	68.3	
...	10.3	13.8	17.2	20.5	21.3	25.4	33.4	37.4	41.4	46.4	51.0	57.3	73.1	
...	15.0	15.8	20.1	28.4	32.5	36.6	41.5	46.2	52.6	68.5	
...	15.1	16.0	20.3	28.6	32.6	36.7	41.7	46.3	52.7	68.6	
...	9.2	10.5	13.9	17.3	20.6	21.5	25.5	33.6	37.6	41.6	46.5	51.1	57.4	73.3	
...	15.2	16.1	20.4	28.7	32.8	36.8	41.8	46.5	52.9	68.8	
...	11.7	15.3	16.2	20.5	28.8	32.9	37.0	42.0	46.6	53.0	68.9	
...	11.8	15.5	16.3	20.6	29.0	33.1	37.1	42.1	46.8	53.1	69.1	
...	12.0	15.6	16.5	20.8	29.1	33.2	37.2	42.2	46.9	53.3	69.2	
.8				.9				1.0					1.1				1.2				

HTS[®] de 14 mm

Tabla de Selección de Transmisión

Velocidad Impulsada	Relación de Velocidad	Combinación de Sprockets				Capacidad de Potencia (HP) @ 1750 RPM Velocidad Motriz									
		Motriz		Impulsado		Ancho de Banda RPP [®]					Ancho de Banda RPP [®] PLUS				
		Número de Dientes	D.P.	Número de Dientes	D.P.	40	55	85	115	170	40	55	85	115	170
Multiplique la Capacidad de Potencia (HP) por el Factor de Longitud de Banda para Obtener el Ancho de la Transmisión – FACTOR DE LONGITUD DE BANDA →															
1750	1.00	28	4.912	28	4.912	22.6	33.0	53.9	74.7	...	38.9	56.9	93.0	129	...
1750	1.00	29	5.088	29	5.088	24.2	35.4	57.7	80.0	...	40.5	59.2	96.8	134	...
1750	1.00	30	5.263	30	5.263	25.8	37.8	61.6	85.5	...	42.1	61.6	101.0	140	...
1750	1.00	32	5.614	32	5.614	29.3	42.9	69.9	97.0	...	45.2	66.3	108.0	150	...
1750	1.00	34	5.965	34	5.965	33.0	48.2	78.7	109.0	...	48.4	71.0	116.0	161	...
1750	1.00	36	6.316	36	6.316	36.9	53.9	88.0	122.0	...	51.6	75.7	124.0	172	...
1750	1.00	38	6.667	38	6.667	39.8	58.1	94.8	132.0	...	54.8	80.4	131.0	182	...
1750	1.00	40	7.018	40	7.018	41.3	60.4	98.6	137.0	207	58.1	85.1	139.0	193	292
1750	1.00	44	7.720	44	7.720	44.3	64.8	106.0	147.0	222	64.4	94.5	155.0	215	325
1750	1.00	48	8.421	48	8.421	47.0	68.7	112.0	156.0	235	70.8	104.0	170.0	236	357
1750	1.00	52	9.123	52	9.123	49.4	72.2	118.0	163.0	247	77.1	113.0	185.0	257	389
1750	1.00	56	9.825	56	9.825	51.5	75.3	123.0	170.0	258	83.3	122.0	200.0	278	421
1750	1.00	60	10.527	60	10.527	53.3	77.9	127.0	176.0	266	89.3	131.0	215.0	299	453
1750	1.00	64	11.229	64	11.229	54.7	80.0	130.0	181.0	273	95.3	140.0	230.0	320	484
1750	1.00	68	11.930	68	11.930	55.8	81.5	133.0	184.0	279	101.0	149.0	244.0	340	515
1750	1.00	72	12.632	72	12.632	56.4	82.5	135.0	187.0	282	107.0	157.0	258.0	359	544
1750	1.00	80	14.036	80	14.036	56.6	82.8	135.0	187.0	283	117.0	173.0	285.0	397	602
1692	1.03	29	5.088	30	5.263	24.2	35.4	57.7	80.0	...	40.5	59.2	96.8	134	...
1690	1.04	28	4.912	29	5.088	22.6	33.0	53.9	74.7	...	38.9	56.9	93.0	129	...
1663	1.05	38	6.667	40	7.018	39.8	58.1	94.8	132.0	...	54.8	80.4	131.0	182	...
1658	1.06	36	6.316	38	6.667	36.9	53.9	88.0	122.0	...	51.6	75.7	124.0	172	...
1653	1.06	34	5.965	36	6.316	33.0	48.2	78.7	109.0	...	48.4	71.0	116.0	161	...
1653	1.06	68	11.930	72	12.632	55.8	81.5	133.0	184.0	279	101.0	149.0	244.0	340	515
1647	1.06	32	5.614	34	5.965	29.3	42.9	69.9	97.0	...	45.2	66.3	108.0	150	...
1647	1.06	64	11.229	68	11.930	54.7	80.0	130.0	181.0	273	95.3	140.0	230.0	320	484
1641	1.07	30	5.263	32	5.614	25.8	37.8	61.6	85.5	...	42.1	61.6	101.0	140	...
1641	1.07	60	10.527	64	11.229	53.3	77.9	127.0	176.0	266	89.3	131.0	215.0	299	453
1633	1.07	28	4.912	30	5.263	22.6	33.0	53.9	74.7	...	38.9	56.9	93.0	129	...
1633	1.07	56	9.825	60	10.527	51.5	75.3	123.0	170.0	258	83.3	122.0	200.0	278	421
1625	1.08	52	9.123	56	9.825	49.4	72.2	118.0	163.0	247	77.1	113.0	185.0	257	389
1615	1.08	48	8.421	52	9.123	47.0	68.7	112.0	156.0	235	70.8	104.0	170.0	236	357
1604	1.09	44	7.720	48	8.421	44.3	64.8	106.0	147.0	222	64.4	94.5	155.0	215	325
1591	1.10	40	7.018	44	7.720	41.3	60.4	98.6	137.0	207	58.1	85.1	139.0	193	292
1586	1.10	29	5.088	32	5.614	24.2	35.4	57.7	80.0	...	40.5	59.2	96.8	134	...
1575	1.11	36	6.316	40	7.018	36.9	53.9	88.0	122.0	...	51.6	75.7	124.0	172	...
1575	1.11	72	12.632	80	14.036	56.4	82.5	135.0	187.0	282	107.0	157.0	258.0	359	544
1566	1.12	34	5.965	38	6.667	33.0	48.2	78.7	109.0	...	48.4	71.0	116.0	161	...
1556	1.13	32	5.614	36	6.316	29.3	42.9	69.9	97.0	...	45.2	66.3	108.0	150	...
1556	1.13	64	11.229	72	12.632	54.7	80.0	130.0	181.0	273	95.3	140.0	230.0	320	484
1556	1.13	80	14.036	90	15.790	56.6	82.8	135.0	187.0	283	117.0	173.0	285.0	397	602
1544	1.13	30	5.263	34	5.965	25.8	37.8	61.6	85.5	...	42.1	61.6	101.0	140	...
1544	1.13	60	10.527	68	11.930	53.3	77.9	127.0	176.0	266	89.3	131.0	215.0	299	453
1531	1.14	28	4.912	32	5.614	22.6	33.0	53.9	74.7	...	38.9	56.9	93.0	129	...
1531	1.14	56	9.825	64	11.229	51.5	75.3	123.0	170.0	258	83.3	122.0	200.0	278	421
1517	1.15	52	9.123	60	10.527	49.4	72.2	118.0	163.0	247	77.1	113.0	185.0	257	389
1511	1.16	38	6.667	44	7.720	39.8	58.1	94.8	132.0	...	54.8	80.4	131.0	182	...
1500	1.17	48	8.421	56	9.825	47.0	68.7	112.0	156.0	235	70.8	104.0	170.0	236	357
1493	1.17	29	5.088	34	5.965	24.2	35.4	57.7	80.0	...	40.5	59.2	96.8	134	...
1488	1.18	34	5.965	40	7.018	33.0	48.2	78.7	109.0	...	48.4	71.0	116.0	161	...
1488	1.18	68	11.930	80	14.036	55.8	81.5	133.0	184.0	279	101.0	149.0	244.0	340	515
Multiplique la Capacidad de Potencia (HP) por el Factor de Longitud de Banda para Obtener el Ancho de la Transmisión – FACTOR DE LONGITUD DE BANDA →															

HTS[®] de 14 mm

Tabla de Selección de Transmisión



Velocidad Impulsada	Relación de Velocidad	Combinación de Sprockets				Capacidad de Potencia (HP) @ 1750 RPM Velocidad Motriz									
		Motriz		Impulsado		Ancho de Banda RPP [®]					Ancho de Banda RPP [®] PLUS				
		Número de Dientes	D.P.	Número de Dientes	D.P.	40	55	85	115	170	40	55	85	115	170
Multiplique la Capacidad de Potencia (HP) por el Factor de Longitud de Banda para Obtener el Ancho de la Transmisión - FACTOR DE LONGITUD DE BANDA →															
1481	1.18	44	7.720	52	9.123	44.3	64.8	106.0	147.0	222	64.4	94.5	155.0	215	325
1474	1.19	32	5.614	38	6.667	29.3	42.9	69.9	97.0	...	45.2	66.3	108.0	150	...
1458	1.20	30	5.263	36	6.316	25.8	37.8	61.6	85.5	...	42.1	61.6	101.0	140	...
1458	1.20	40	7.018	48	8.421	41.3	60.4	98.6	137.0	207	58.1	85.1	139.0	193	292
1458	1.20	60	10.527	72	12.632	53.3	77.9	127.0	176.0	266	89.3	131.0	215.0	299	453
1441	1.21	28	4.912	34	5.965	22.6	33.0	53.9	74.7	...	38.9	56.9	93.0	129	...
1441	1.21	56	9.825	68	11.930	51.5	75.3	123.0	170.0	258	83.3	122.0	200.0	278	421
1432	1.22	36	6.316	44	7.720	36.9	53.9	88.0	122.0	...	51.6	75.7	124.0	172	...
1422	1.23	52	9.123	64	11.229	49.4	72.2	118.0	163.0	247	77.1	113.0	185.0	257	389
1410	1.24	29	5.088	36	6.316	24.2	35.4	57.7	80.0	...	40.5	59.2	96.8	134	...
1400	1.25	32	5.614	40	7.018	29.3	42.9	69.9	97.0	...	45.2	66.3	108.0	150	...
1400	1.25	48	8.421	60	10.527	47.0	68.7	112.0	156.0	235	70.8	104.0	170.0	236	357
1400	1.25	64	11.229	80	14.036	54.7	80.0	130.0	181.0	273	95.3	140.0	230.0	320	484
1400	1.25	72	12.632	90	15.790	56.4	82.5	135.0	187.0	282	107.0	157.0	258.0	359	544
1385	1.26	38	6.667	48	8.421	39.8	58.1	94.8	132.0	...	54.8	80.4	131.0	182	...
1382	1.27	30	5.263	38	6.667	25.8	37.8	61.6	85.5	...	42.1	61.6	101.0	140	...
1375	1.27	44	7.720	56	9.825	44.3	64.8	106.0	147.0	222	64.4	94.5	155.0	215	325
1361	1.29	28	4.912	36	6.316	22.6	33.0	53.9	74.7	...	38.9	56.9	93.0	129	...
1361	1.29	56	9.825	72	12.632	51.5	75.3	123.0	170.0	258	83.3	122.0	200.0	278	421
1352	1.29	34	5.965	44	7.720	33.0	48.2	78.7	109.0	...	48.4	71.0	116.0	161	...
1346	1.30	40	7.018	52	9.123	41.3	60.4	98.6	137.0	207	58.1	85.1	139.0	193	292
1338	1.31	52	9.123	68	11.930	49.4	72.2	118.0	163.0	247	77.1	113.0	185.0	257	389
1336	1.31	29	5.088	38	6.667	24.2	35.4	57.7	80.0	...	40.5	59.2	96.8	134	...
1322	1.32	68	11.930	90	15.790	55.8	81.5	133.0	184.0	279	101.0	149.0	244.0	340	515
1313	1.33	30	5.263	40	7.018	25.8	37.8	61.6	85.5	...	42.1	61.6	101.0	140	...
1313	1.33	36	6.316	48	8.421	36.9	53.9	88.0	122.0	...	51.6	75.7	124.0	172	...
1313	1.33	48	8.421	64	11.229	47.0	68.7	112.0	156.0	235	70.8	104.0	170.0	236	357
1313	1.33	60	10.527	80	14.036	53.3	77.9	127.0	176.0	266	89.3	131.0	215.0	299	453
1289	1.36	28	4.912	38	6.667	22.6	33.0	53.9	74.7	...	38.9	56.9	93.0	129	...
1283	1.36	44	7.720	60	10.527	44.3	64.8	106.0	147.0	222	64.4	94.5	155.0	215	325
1279	1.37	38	6.667	52	9.123	39.8	58.1	94.8	132.0	...	54.8	80.4	131.0	182	...
1273	1.38	32	5.614	44	7.720	29.3	42.9	69.9	97.0	...	45.2	66.3	108.0	150	...
1269	1.38	29	5.088	40	7.018	24.2	35.4	57.7	80.0	...	40.5	59.2	96.80	134	...
1264	1.38	52	9.123	72	12.632	49.4	72.2	118.0	163.0	247	77.1	113.0	185.0	257	389
1250	1.40	40	7.018	56	9.825	41.3	60.4	98.6	137.0	207	58.1	85.1	139.0	193	292
1250	1.40	80	14.036	112	19.650	56.6	82.8	135.0	187.0	283	117.0	173.0	285.0	397	602
1244	1.41	64	11.229	90	15.790	54.7	80.0	130.0	181.0	273	95.3	140.0	230.0	320	484
1240	1.41	34	5.965	48	8.421	33.0	48.2	78.7	109.0	...	48.4	71.0	116.0	161	...
1235	1.42	48	8.421	68	11.930	47.0	68.7	112.0	156.0	235	70.8	104.0	170.0	236	357
1225	1.43	28	4.912	40	7.018	22.6	33.0	53.9	74.7	...	38.9	56.9	93.0	129	...
1225	1.43	56	9.825	80	14.036	51.5	75.3	123.0	170.0	258	83.3	122.0	200.0	278	421
1212	1.44	36	6.316	52	9.123	36.9	53.9	88.0	122.0	...	51.6	75.7	124.0	172	...
1203	1.45	44	7.720	64	11.229	44.3	64.8	106.0	147.0	222	64.4	94.5	155.0	215	325
1193	1.47	30	5.263	44	7.720	25.8	37.8	61.6	85.5	...	42.1	61.6	101.0	140	...
1188	1.47	38	6.667	56	9.825	39.8	58.1	94.8	132.0	...	54.8	80.4	131.0	182	...
1167	1.50	32	5.614	48	8.421	29.3	42.9	69.9	97.0	...	45.2	66.3	108.0	150	...
1167	1.50	40	7.018	60	10.527	41.3	60.4	98.6	137.0	207	58.1	85.1	139.0	193	292
1167	1.50	48	8.421	72	12.632	47.0	68.7	112.0	156.0	235	70.8	104.0	170.0	236	357
1167	1.50	60	10.527	90	15.790	53.3	77.9	127.0	176.0	266	89.3	131.0	215.0	299	453
1153	1.52	29	5.088	44	7.720	24.2	35.4	57.7	80.0	...	40.5	59.2	96.8	134	...
Multiplique la Capacidad de Potencia (HP) por el Factor de Longitud de Banda para Obtener el Ancho de la Transmisión - FACTOR DE LONGITUD DE BANDA →															

HTS[®] de 14 mm

Tabla de Selección de Transmisión

Velocidad Impulsada	Relación de Velocidad	Combinación de Sprockets				Capacidad de Potencia (HP) @ 1750 RPM Velocidad Motriz									
		Motriz		Impulsado		Ancho de Banda RPP [®]					Ancho de Banda RPP [®] PLUS				
		Número de Dientes	D.P.	Número de Dientes	D.P.	40	55	85	115	170	40	55	85	115	170
Multiplique la Capacidad de Potencia (HP) por el Factor de Longitud de Banda para Obtener el Ancho de la Transmisión – FACTOR DE LONGITUD DE BANDA →															
1144	1.53	34	5.965	52	9.123	33.0	48.2	78.7	109.0	...	48.4	71.0	116.0	161	...
1138	1.54	52	9.123	80	14.036	49.4	72.2	118.0	163.0	247	77.1	113.0	185.0	257	389
1132	1.55	44	7.720	68	11.930	44.3	64.8	106.0	147.0	222	64.4	94.5	155.0	215	325
1125	1.56	36	6.316	56	9.825	36.9	53.9	88.0	122.0	...	51.6	75.7	124.0	172	...
1125	1.56	72	12.632	112	19.650	56.4	82.5	135.0	187.0	282	107.0	157.0	258.0	359	544
1114	1.57	28	4.912	44	7.720	22.6	33.0	53.9	74.7	...	38.9	56.9	93.0	129	...
1108	1.58	38	6.667	60	10.527	39.8	58.1	94.8	132.0	...	54.8	80.4	131.0	182	...
1094	1.60	30	5.263	48	8.421	25.8	37.8	61.6	85.5	...	42.1	61.6	101.0	140	...
1094	1.60	40	7.018	64	11.229	41.3	60.4	98.6	137.0	207	58.1	85.1	139.0	193	292
1089	1.61	56	9.825	90	15.790	51.5	75.3	123.0	170.0	258	83.3	122.0	200.0	278	421
1077	1.63	32	5.614	52	9.123	29.3	42.9	69.9	97.0	...	45.2	66.3	108.0	150	...
1069	1.64	44	7.720	72	12.632	44.3	64.8	106.0	147.0	222	64.4	94.5	155.0	215	325
1063	1.65	34	5.965	56	9.825	33.0	48.2	78.7	109.0	...	48.4	71.0	116.0	161	...
1063	1.65	68	11.930	112	19.650	55.8	81.5	133.0	184.0	279	101.0	149.0	244.0	340	515
1057	1.66	29	5.088	48	8.421	24.2	35.4	57.7	80.0	...	40.5	59.2	96.8	134	...
1050	1.67	36	6.316	60	10.527	36.9	53.9	88.0	122.0	...	51.6	75.7	124.0	172	...
1050	1.67	48	8.421	80	14.036	47.0	68.7	112.0	156.0	235	70.8	104.0	170.0	236	357
1039	1.68	38	6.667	64	11.229	39.8	58.1	94.8	132.0	...	54.8	80.4	131.0	182	...
1029	1.70	40	7.018	68	11.930	41.3	60.4	98.6	137.0	207	58.1	85.1	139.0	193	292
1021	1.71	28	4.912	48	8.421	22.6	33.0	53.9	74.7	...	38.9	56.9	93.0	129	...
1011	1.73	52	9.123	90	15.790	49.4	72.2	118.0	163.0	247	77.1	113.0	185.0	257	389
1010	1.73	30	5.263	52	9.123	25.8	37.8	61.6	85.5	...	42.1	61.6	101.0	140	...
1000	1.75	32	5.614	56	9.825	29.3	42.9	69.9	97.0	...	45.2	66.3	108.0	150	...
1000	1.75	64	11.229	112	19.650	54.7	80.0	130.0	181.0	273	95.3	140.0	230.0	320	484
992	1.76	34	5.965	60	10.527	33.0	48.2	78.7	109.0	...	48.4	71.0	116.0	161	...
984	1.78	36	6.316	64	11.229	36.9	53.9	88.0	122.0	...	51.6	75.7	124.0	172	...
978	1.79	38	6.667	68	11.930	39.8	58.1	94.8	132.0	...	54.8	80.4	131.0	182	...
976	1.79	29	5.088	52	9.123	24.2	35.4	57.7	80.0	...	40.5	59.2	96.8	134	...
972	1.80	40	7.018	72	12.632	41.3	60.4	98.6	137.0	207	58.1	85.1	139.0	193	292
972	1.80	80	14.036	144	25.264	56.6	82.8	135.0	187.0	283	117.0	173.0	285.0	397	602
963	1.82	44	7.720	80	14.036	44.3	64.8	106.0	147.0	222	64.4	94.5	155.0	215	325
942	1.86	28	4.912	52	9.123	22.6	33.0	53.9	74.7	...	38.9	56.9	93.0	129	...
938	1.87	30	5.263	56	9.825	25.8	37.8	61.6	85.5	...	42.1	61.6	101.0	140	...
938	1.87	60	10.527	112	19.650	53.3	77.9	127.0	85.5	266	89.3	131.0	215.0	299	453
933	1.88	32	5.614	60	10.527	29.3	42.9	69.9	176.0	...	45.2	66.3	108.0	150	...
933	1.88	48	8.421	90	15.790	47.0	68.7	112.0	97.0	235	70.8	104.0	170.0	236	357
930	1.88	34	5.965	64	11.229	33.0	48.2	78.7	156.0	...	48.4	71.0	116.0	161	...
926	1.89	36	6.316	68	11.930	36.9	53.9	88.0	109.0	...	51.6	75.7	124.0	172	...
924	1.89	38	6.667	72	12.632	39.8	58.1	94.8	122.0	...	54.8	80.4	131.0	182	...
906	1.93	29	5.088	56	9.825	24.2	35.4	57.7	132.0	...	40.5	59.2	96.8	134	...
875	2.00	28	4.912	56	9.825	22.6	33.0	53.9	80.0	...	38.9	56.9	93.0	129	...
875	2.00	30	5.263	60	10.527	25.8	37.8	61.6	74.7	...	42.1	61.6	101.0	140	...
875	2.00	32	5.614	64	11.229	29.3	42.9	69.9	85.5	...	45.2	66.3	108.0	150	...
875	2.00	34	5.965	68	11.930	33.0	48.2	78.7	97.0	...	48.4	71.0	116.0	161	...
875	2.00	36	6.316	72	12.632	36.9	53.9	88.0	109.0	...	51.6	75.7	124.0	172	...
875	2.00	40	7.018	80	14.036	41.3	60.4	98.6	122.0	207	58.1	85.1	139.0	193	292
875	2.00	56	9.825	112	19.650	51.5	75.3	123.0	137.0	258	83.3	122.0	200.0	278	421
875	2.00	72	12.632	144	25.264	56.4	82.5	135.0	170.0	282	107.0	157.0	258.0	359	544
856	2.05	44	7.720	90	15.790	44.3	64.8	106.0	187.0	222	64.4	94.5	155.0	215	325
846	2.07	29	5.088	60	10.527	24.2	35.4	57.7	147.0	...	40.5	59.2	96.8	134	...
Multiplique la Capacidad de Potencia (HP) por el Factor de Longitud de Banda para Obtener el Ancho de la Transmisión – FACTOR DE LONGITUD DE BANDA →															

HTS[®] de 14 mm

Tabla de Selección de Transmisión



Velocidad Impulsada	Relación de Velocidad	Combinación de Sprockets				Capacidad de Potencia (HP) @ 1750 RPM Velocidad Motriz									
		Motriz		Impulsado		Ancho de Banda RPP [®]					Ancho de Banda RPP [®] PLUS				
		Número de Dientes	D.P.	Número de Dientes	D.P.	40	55	85	115	170	40	55	85	115	170
Multiplique la Capacidad de Potencia (HP) por el Factor de Longitud de Banda para Obtener el Ancho de la Transmisión – FACTOR DE LONGITUD DE BANDA →															
833	2.10	80	14.036	168	29.475	56.6	82.8	135.0	187.0	283	117.0	173.0	285.0	397	602
831	2.11	38	6.667	80	14.036	39.8	58.1	94.8	132.0	...	54.8	80.4	131.0	182	...
826	2.12	34	5.965	72	12.632	33.0	48.2	78.7	109.0	...	48.4	71.0	116.0	161	...
826	2.12	68	11.930	144	25.264	55.8	81.5	133.0	184.0	279	101.0	149.0	244.0	340	515
824	2.13	32	5.614	68	11.930	29.3	42.9	69.9	97.0	...	45.2	66.3	108.0	150	...
820	2.13	30	5.263	64	11.229	25.8	37.8	61.6	85.5	...	42.1	61.6	101.0	140	...
817	2.14	28	4.912	60	10.527	22.6	33.0	53.9	74.7	...	38.9	56.9	93.0	129	...
813	2.15	52	9.123	112	19.650	49.4	72.2	118.0	163.0	247	77.1	113.0	185.0	257	389
793	2.21	29	5.088	64	11.229	24.2	35.4	57.7	80.0	...	40.5	59.2	96.8	134	...
788	2.22	36	6.316	80	14.036	36.9	53.9	88.0	122.0	...	51.6	75.7	124.0	172	...
778	2.25	32	5.614	72	12.632	29.3	42.9	69.9	97.0	...	45.2	66.3	108.0	150	...
778	2.25	40	7.018	90	15.790	41.3	60.4	98.6	137.0	207	58.1	85.1	139.0	193	292
778	2.25	64	11.229	144	25.264	54.7	80.0	130.0	181.0	273	95.3	140.0	230.0	320	484
772	2.27	30	5.263	68	11.930	25.8	37.8	61.6	85.5	...	42.1	61.6	101.0	140	...
766	2.29	28	4.912	64	11.229	22.6	33.0	53.9	74.7	...	38.9	56.9	93.0	129	...
750	2.33	48	8.412	112	19.650	47.0	68.7	112.0	156.0	235	70.8	104.0	170.0	236	357
750	2.33	72	12.632	168	29.475	56.4	82.5	135.0	187.0	282	107.0	157.0	258.0	359	544
746	2.34	29	5.088	68	11.930	24.2	35.4	57.7	80.0	...	40.5	59.2	96.8	134	...
744	2.35	34	5.965	80	14.036	33.0	48.2	78.7	109.0	...	48.4	71.0	116.0	161	...
739	2.37	38	6.667	90	15.790	39.8	58.1	94.8	132.0	...	54.8	80.4	131.0	182	...
729	2.40	30	5.263	72	12.632	25.8	37.8	61.6	85.5	...	42.1	61.6	101.0	140	...
729	2.40	60	10.527	144	25.264	53.3	77.9	127.0	176.0	266	89.3	131.0	215.0	299	453
729	2.40	80	14.036	192	33.686	56.6	82.8	135.0	187.0	283	117.0	173.0	285.0	397	602
721	2.43	28	4.912	68	11.930	22.6	33.0	53.9	74.7	...	38.9	56.9	93.0	129	...
708	2.47	68	11.930	168	29.475	55.8	81.5	133.0	184.0	279	101.0	149.0	244.0	340	515
705	2.48	29	5.088	72	12.632	24.2	35.4	57.7	80.0	...	40.5	59.2	96.8	134	...
700	2.50	32	5.614	80	14.036	29.3	42.9	69.9	97.0	...	45.2	66.3	108.0	150	...
700	2.50	36	6.316	90	15.790	36.9	53.9	88.0	122.0	...	51.6	75.7	124.0	172	...
688	2.55	44	7.720	112	19.650	44.3	64.8	106.0	147.0	222	64.4	94.5	155.0	215	325
681	2.57	28	4.912	72	12.632	22.6	33.0	53.9	74.7	...	38.9	56.9	93.0	129	...
681	2.57	56	9.825	144	25.264	51.5	75.3	123.0	170.0	258	83.3	122.0	200.0	278	421
667	2.63	64	11.229	168	29.475	54.7	80.0	130.0	181.0	273	95.3	140.0	230.0	320	484
661	2.65	34	5.965	90	15.790	33.0	48.2	78.7	109.0	...	48.4	71.0	116.0	161	...
656	2.67	30	5.263	80	14.036	25.8	37.8	61.6	85.5	...	42.1	61.6	101.0	140	...
656	2.67	72	12.632	192	33.686	56.4	82.5	135.0	187.0	282	107.0	157.0	258.0	359	544
648	2.70	80	14.036	216	37.896	56.6	82.8	135.0	187.0	283	117.0	173.0	285.0	397	602
634	2.76	29	5.088	80	14.036	24.2	35.4	57.7	80.0	...	40.5	59.2	96.8	134	...
632	2.77	52	9.123	144	25.264	49.4	72.2	118.0	163.0	247	77.1	113.0	185.0	257	389
625	2.80	40	7.018	112	19.650	41.3	60.4	98.6	137.0	207	58.1	85.1	139.0	193	292
625	2.80	60	10.527	168	29.475	53.3	77.9	127.0	176.0	266	89.3	131.0	215.0	299	453
622	2.81	32	5.614	90	15.790	29.3	42.9	69.9	97.0	...	45.2	66.3	108.0	150	...
620	2.82	68	11.930	192	33.686	55.8	81.5	133.0	187.0	279	101.0	149.0	244.0	340	515
613	2.86	28	4.912	80	14.036	22.6	33.0	53.9	74.7	...	38.9	56.9	93.0	129	...
594	2.95	38	6.667	112	19.650	39.8	58.1	94.8	132.0	...	54.8	80.4	131.0	182	...
583	3.00	30	5.263	90	15.790	25.8	37.8	61.6	85.5	...	42.1	61.6	101.0	140	...
583	3.00	48	8.421	144	25.264	47.0	68.7	112.0	156.0	235	70.8	104.0	170.0	236	357
583	3.00	56	9.825	168	29.475	51.5	75.3	123.0	170.0	258	83.3	122.0	200.0	278	421
583	3.00	64	11.229	192	33.686	54.7	80.0	130.0	181.0	273	95.3	140.0	230.0	320	484
583	3.00	72	12.632	216	37.896	56.4	82.5	135.0	187.0	282	107.0	157.0	258.0	359	544
564	3.10	29	5.088	90	15.790	24.2	35.4	57.7	80.0	...	40.5	59.2	96.8	134	...
Multiplique la Capacidad de Potencia (HP) por el Factor de Longitud de Banda para Obtener el Ancho de la Transmisión – FACTOR DE LONGITUD DE BANDA →															

DISTANCIAS ENTRE CENTROS NOMINALES																					
DESIGNACIÓN DE CÓDIGO DE LARGO DE BANDA																					
966	1190	1400	1610	1778	1890	2100	2310	2450	2590	2800	3150	3360	3500	3850	4326	4578	4956	5320*	5740*	6160*	6668*
.8	.9	.95			1.0			1.05			1.1					.9					
...	26.7	31.0	33.8	40.9	50.4	55.4	62.9	70.1	78.4	86.7	100.6
...	15.0	18.4	20.6	24.8	29.0	31.7	34.5	38.7	45.6	49.7	52.5	59.4	68.8	73.8	81.2	88.4	96.7	104.9	118.7
...	...	12.5	16.7	20.1	22.3	26.5	30.7	33.4	36.2	40.4	47.3	51.4	54.2	61.1	70.5	75.4	82.9	90.1	98.3	106.6	120.4
...	20.7	25.0	32.1	36.3	39.1	46.1	55.5	60.5	68.0	75.2	83.5	91.8	105.6
...	...	13.4	17.6	21.0	23.2	27.4	31.5	34.3	37.1	41.2	48.1	52.3	55.0	61.9	71.3	76.3	83.7	90.9	99.2	107.4	121.2
...	...	14.3	18.5	21.8	24.1	28.2	32.4	35.1	37.9	42.1	49.0	53.1	55.9	62.8	72.1	77.1	84.6	91.7	100.0	108.3	122.1
...	...	15.2	19.4	22.7	24.9	29.1	33.2	36.0	38.8	42.9	49.8	53.9	56.7	63.6	73.0	77.9	85.4	92.6	100.8	109.1	122.9
...	17.9	22.2	25.1	27.9	32.1	39.0	43.2	46.0	52.9	62.3	67.3	74.8	82.0	90.2	98.5	112.3
...	...	14.4	18.6	22.0	24.2	28.4	32.5	35.3	38.0	42.2	49.1	53.2	56.0	62.9	72.3	77.2	84.7	91.9	100.1	108.4	122.2
...	15.2	18.6	20.8	25.0	29.2	32.0	34.8	38.9	45.9	50.0	52.8	59.7	69.1	74.0	81.5	88.7	96.9	105.2	119.0
...	...	12.7	17.0	20.4	22.6	26.8	30.9	33.7	36.5	40.6	47.5	51.7	54.5	61.4	70.7	75.7	83.2	90.3	98.6	106.9	120.7
...	13.0	16.5	18.8	23.0	27.2	30.0	32.8	36.9	43.9	48.0	50.8	57.7	67.1	72.1	79.5	86.7	95.0	103.3	117.0
...	21.1	25.5	32.6	36.8	39.6	46.6	56.0	61.0	68.5	75.7	84.0	92.3	106.1
...	...	13.6	17.9	21.2	23.5	27.6	31.8	34.6	37.3	41.5	48.4	52.5	55.3	62.2	71.6	76.5	84.0	91.2	99.4	107.7	121.5
...	...	14.5	18.7	22.1	24.3	28.5	32.6	35.4	38.2	42.3	49.2	53.4	56.1	63.0	72.4	77.4	84.8	92.0	100.3	108.5	122.3
...	18.4	22.7	25.5	28.4	32.6	39.5	43.7	46.5	53.4	62.8	67.8	75.3	82.5	90.8	99.1	112.9
...	27.6	31.9	34.8	41.8	51.4	56.4	63.9	71.1	79.5	87.8	101.6
...	...	13.8	18.0	21.3	23.6	27.8	31.9	34.7	37.5	41.6	48.5	52.7	55.4	62.3	71.7	76.7	84.1	91.3	99.6	107.8	121.6
...	15.4	18.8	21.1	25.3	29.5	32.3	35.0	39.2	46.1	50.3	53.0	59.9	69.3	74.3	81.7	88.9	97.2	105.5	119.3
...	13.3	16.7	19.0	23.2	27.4	30.2	33.0	37.2	44.1	48.3	51.0	58.0	67.4	72.3	79.8	87.0	95.2	103.5	117.3
...	...	13.0	17.2	20.6	22.8	27.0	31.2	34.0	36.7	40.9	47.8	52.0	54.7	61.6	71.0	76.0	83.4	90.6	98.9	107.1	120.9
...	21.6	25.9	33.0	37.3	40.1	47.1	56.5	61.5	69.0	76.2	84.5	92.8	106.7
...	26.8	29.8	37.0	46.6	51.7	59.2	66.5	74.8	83.2	97.0
...	...	13.9	18.1	21.5	23.7	27.9	32.0	34.8	37.6	41.7	48.6	52.8	55.6	62.5	71.8	76.8	84.3	91.4	99.7	108.0	121.8
...	28.1	32.4	35.2	42.3	51.9	56.9	64.4	71.6	80.0	88.3	102.1
...	...	13.1	17.3	20.7	23.0	27.1	31.3	34.1	36.9	41.0	47.9	52.1	54.8	61.8	71.1	76.1	83.6	90.7	99.0	107.3	121.1
...	...	11.3	15.7	19.1	21.3	25.5	29.7	32.5	35.3	39.4	46.4	50.5	53.3	60.2	69.6	74.6	82.0	89.2	97.5	105.7	119.5
...	13.5	17.0	19.2	23.5	27.7	30.5	33.3	37.4	44.4	48.5	51.3	58.2	67.6	72.6	80.1	87.2	95.5	103.8	117.6
...	18.9	23.2	26.0	28.8	33.1	40.0	44.2	47.0	53.9	63.4	68.4	75.8	83.0	91.3	99.6	113.4
...	...	13.2	17.5	20.8	23.1	27.3	31.4	34.2	37.0	41.1	48.1	52.2	55.0	61.9	71.3	76.2	83.7	90.9	99.1	107.4	121.2
...	19.1	22.1	26.4	33.5	37.8	40.6	47.6	57.0	62.1	69.6	76.8	85.1	93.4	107.2
...	28.5	32.9	35.7	42.8	52.4	57.4	64.9	72.1	80.5	88.8	102.6
...	13.7	17.2	19.5	23.7	27.9	30.7	33.5	37.7	44.6	48.8	51.6	58.5	67.9	72.9	80.3	87.5	95.8	104.1	117.8
...	...	11.6	15.9	19.3	21.6	25.8	30.0	32.8	35.5	39.7	46.6	50.8	53.6	60.5	69.9	74.8	82.3	89.5	97.7	106.0	119.8
...	27.8	30.7	37.9	47.6	52.6	60.2	67.5	75.8	84.2	98.1
...	32.8	42.6	47.8	55.4	62.7	71.2	79.5	93.4
...	...	11.7	16.0	19.4	21.7	25.9	30.1	32.9	35.7	39.8	46.8	50.9	53.7	60.6	70.0	75.0	82.4	89.6	97.9	106.1	119.9
...	19.6	22.5	26.9	34.0	38.2	41.1	48.1	57.6	62.6	70.1	77.3	85.6	93.9	107.7
...	14.9	19.3	23.7	26.5	29.3	33.5	40.5	44.7	47.5	54.5	63.9	68.9	76.3	83.5	91.8	100.1	113.9
...	21.7	29.0	33.3	36.2	43.3	52.8	57.9	65.4	72.7	81.0	89.3	103.2
...	13.9	17.4	19.7	24.0	28.2	31.0	33.8	37.9	44.9	49.1	51.8	58.7	68.1	73.1	80.6	87.8	96.0	104.3	118.1
...	28.2	31.1	38.4	48.0	53.1	60.7	68.0	76.3	84.7	98.6
...	...	11.8	16.1	19.6	21.8	26.0	30.2	33.0	35.8	40.0	46.9	51.0	53.8	60.7	70.1	75.1	82.5	89.7	98.0	106.3	120.1
...	15.2	19.6	23.9	26.7	29.6	33.8	40.8	45.0	47.8	54.7	64.1	69.1	76.6	83.8	92.1	100.4	114.2
...	14.2	17.7	19.9	24.2	28.4	31.2	34.0	38.2	45.1	49.3	52.1	59.0	68.4	73.4	80.8	88.0	96.3	104.6	118.4
...	20.0	23.0	27.3	34.5	38.7	41.5	48.6	58.1	63.1	70.6	77.8	86.1	94.4	108.2
...	22.1	29.5	33.8	36.7	43.8	53.3	58.4	65.9	73.2	81.5	89.8	103.7
...	24.2	28.7	31.6	38.8	48.5	53.6	61.2	68.5	76.9	85.2	99.1
...	33.7	43.6	48.7	56.4	63.7	72.1	80.5	94.5
...	14.3	17.8	20.1	24.3	28.5	31.3	34.1	38.3	45.3	49.4	52.2	59.1	68.5	73.5	81.0	88.2	96.4	104.7	118.5

* Estas bandas no están disponibles en construcción RPP.

HTS® de 14 mm

Tabla de Selección de Transmisión

Velocidad Impulsada	Relación de Velocidad	Combinación de Sprockets				Capacidad de Potencia (HP) @ 1750 RPM Velocidad Motriz									
		Motriz		Impulsado		Ancho de Banda RPP®					Ancho de Banda RPP® PLUS				
		Número de Dientes	D.P.	Número de Dientes	D.P.	40	55	85	115	170	40	55	85	115	170
Multiplique la Capacidad de Potencia (HP) por el Factor de Longitud de Banda para Obtener el Ancho de la Transmisión – FACTOR DE LONGITUD DE BANDA →															
563	3.11	36	6.316	112	19.650	36.9	53.9	88.0	122.0	...	51.6	75.7	124.0	172	...
551	3.18	68	11.930	216	37.896	55.8	81.5	133.0	184.0	279	101	149.0	244.0	340	515
547	3.20	60	10.527	192	33.686	53.3	77.9	127.0	176.0	266	89.3	131.0	215.0	299	453
544	3.21	28	4.912	90	15.790	22.6	33.0	53.9	74.7	...	38.9	56.9	93.0	129	...
542	3.23	52	9.123	168	29.475	49.4	72.2	118.0	163.0	247	77.1	113.0	185.0	257	389
535	3.27	44	7.720	144	25.264	44.3	64.8	106.0	147.0	222	64.4	94.5	155.0	215	325
531	3.29	34	5.965	112	19.650	33.0	48.2	78.7	109.0	...	48.4	71.0	116.0	161	...
519	3.38	64	11.229	216	37.896	54.7	80.0	130.0	181.0	273	95.3	140.0	230.0	320	484
510	3.43	56	9.825	192	33.686	51.5	75.3	123.0	170.0	258	83.3	122.0	200.0	278	421
500	3.50	32	5.614	112	19.650	29.3	42.9	69.9	97.0	...	45.2	66.3	108.0	150	...
500	3.50	48	8.421	168	29.475	47.0	68.7	112.0	156.0	235	70.8	104.0	170.0	236	357
486	3.60	40	7.018	144	25.264	41.3	60.4	98.6	137.0	207	58.1	85.1	139.0	193	292
486	3.60	60	10.527	216	37.896	53.3	77.9	127.0	176.0	266	89.3	131.0	215.0	299	453
474	3.69	52	9.123	192	33.686	49.4	72.2	118.0	163.0	247	77.1	113.0	185.0	257	389
469	3.73	30	5.263	112	19.650	25.8	37.8	61.6	85.5	...	42.1	61.6	101.0	140	...
462	3.79	38	6.667	144	25.264	39.8	58.1	94.8	132.0	...	54.8	80.4	131.0	182	...
458	3.82	44	7.720	168	29.475	44.3	64.8	106.0	147.0	222	64.4	94.5	155.0	215	325
454	3.86	56	9.825	216	37.896	51.5	75.3	123.0	170.0	258	83.3	122.0	200.0	278	421
453	3.86	29	5.088	112	19.650	24.2	35.4	57.7	80.0	...	40.5	59.2	96.8	134	...
438	4.00	28	4.912	112	19.650	22.6	33.0	53.9	74.7	...	38.9	56.9	93.0	129	...
438	4.00	36	6.316	144	25.264	36.9	53.9	88.0	122.0	...	51.6	75.7	124.0	172	...
438	4.00	48	8.421	192	33.686	47.0	68.7	112.0	156.0	235	70.8	104.0	170.0	236	357
421	4.15	52	9.123	216	37.896	49.4	72.2	118.0	163.0	247	77.1	113.0	185.0	257	389
417	4.20	40	7.018	168	29.475	41.3	60.4	98.6	137.0	207	58.1	85.1	139.0	193	292
413	4.24	34	5.965	144	25.264	33.0	48.2	78.7	109.0	...	48.4	71.0	116.0	161	...
401	4.36	44	7.720	192	33.686	44.3	64.8	106.0	147.0	222	64.4	94.5	155.0	215	325
396	4.42	38	6.667	168	29.475	39.8	58.1	94.8	132.0	...	54.8	80.4	131.0	182	...
389	4.50	32	5.614	144	25.264	29.3	42.9	69.9	97.0	...	45.2	66.3	108.0	150	...
389	4.50	48	8.421	216	37.896	47.0	68.7	112.0	156.0	235	70.8	104.0	170.0	236	357
375	4.67	36	6.316	168	29.475	36.9	53.9	88.0	122.0	...	51.6	75.7	124.0	172	...
365	4.80	30	5.263	144	25.264	25.8	37.8	61.6	85.5	...	42.1	61.6	101.0	140	...
365	4.80	40	7.018	192	33.686	41.3	60.4	98.6	137.0	207	58.1	85.1	139.0	193	292
356	4.91	44	7.720	216	37.896	44.3	64.8	106.0	147.0	222	64.4	94.5	155.0	215	325
354	4.94	34	5.965	168	29.475	33.0	48.2	78.7	109.0	...	48.4	71.0	116.0	161	...
352	4.97	29	5.088	144	25.264	24.2	35.4	57.7	80.0	...	40.5	59.2	96.8	134	...
346	5.05	38	6.667	192	33.686	39.8	58.1	94.8	132.0	...	54.8	80.4	131.0	182	...
340	5.14	28	4.912	144	25.264	22.6	33.0	53.9	74.7	...	38.9	56.9	93.0	129	...
333	5.25	32	5.614	168	29.475	29.3	42.9	69.9	97.0	...	45.2	66.3	108.0	150	...
328	5.33	36	6.316	192	33.686	36.9	53.9	88.0	122.0	...	51.6	75.7	124.0	172	...
324	5.40	40	7.018	216	37.896	41.3	60.4	98.6	137.0	207	58.1	85.1	139.0	193	292
313	5.60	30	5.263	168	29.475	25.8	37.8	61.6	85.5	...	42.1	61.6	101.0	140	...
310	5.65	34	5.965	192	33.686	33.0	48.2	78.7	109.0	...	48.4	71.0	116.0	161	...
308	5.68	38	6.667	216	37.896	39.8	58.1	94.8	132.0	...	54.8	80.4	131.0	182	...
302	5.79	29	5.088	168	29.475	24.2	35.4	57.7	80.0	...	40.5	59.2	96.8	134	...
292	6.00	28	4.912	168	29.475	22.6	33.0	53.9	74.7	...	38.9	56.9	93.0	129	...
292	6.00	32	5.614	192	33.686	29.3	42.9	69.9	97.0	...	45.2	66.3	108.0	150	...
292	6.00	36	6.316	216	37.896	36.9	53.9	88.0	122.0	...	51.6	75.7	124.0	172	...
275	6.35	34	5.965	216	37.896	33.0	48.2	78.7	109.0	...	48.4	71.0	116.0	161	...
273	6.40	30	5.263	192	33.686	25.8	37.8	61.6	85.5	...	42.1	61.6	101.0	140	...
264	6.62	29	5.088	192	33.686	24.2	35.4	57.7	80.0	...	40.5	59.2	96.8	134	...
259	6.75	32	5.614	216	37.896	29.3	42.9	69.9	97.0	...	45.2	66.3	108.0	150	...
255	6.86	28	4.912	192	33.686	22.6	33.0	53.9	74.7	...	38.9	56.9	93.0	129	...
243	7.20	30	5.263	216	37.896	25.8	37.8	61.6	85.5	...	42.1	61.6	101.0	140	...
235	7.45	29	5.088	216	37.896	24.2	35.4	57.7	80.0	...	40.5	59.2	96.8	134	...
227	7.71	28	4.912	216	37.896	22.6	33.0	53.9	74.7	...	38.9	56.9	93.0	129	...
Multiplique la Capacidad de Potencia (HP) por el Factor de Longitud de Banda para Obtener el Ancho de la Transmisión – FACTOR DE LONGITUD DE BANDA →															

HTS® de 14 mm

Tabla de Selección de Transmisión



Velocidad Impulsada	Relación de Velocidad	Combinación de Sprockets				Capacidad de Potencia (HP) @ 1160 RPM Velocidad Motriz									
		Motriz		Impulsado		Ancho de Banda RPP®					Ancho de Banda RPP® PLUS				
		Número de Dientes	D.P.	Número de Dientes	D.P.	40	55	85	115	170	40	55	85	115	170
Multiplique la Capacidad de Potencia (HP) por el Factor de Longitud de Banda para Obtener el Ancho de la Transmisión – FACTOR DE LONGITUD DE BANDA →															
1160	1.00	28	4.912	28	4.912	18.2	26.7	43.5	60.3	...	28.9	42.3	69.1	95.8	...
1160	1.00	29	5.088	29	5.088	19.6	28.6	46.6	64.7	...	30.1	44.1	72.0	99.8	...
1160	1.00	30	5.263	30	5.263	20.9	30.6	49.9	69.2	...	31.4	45.9	74.9	104.0	...
1160	1.00	32	5.614	32	5.614	23.8	34.8	56.7	78.6	...	33.8	49.4	80.7	112.0	...
1160	1.00	34	5.965	34	5.965	26.8	39.2	63.9	88.7	...	36.3	53.0	86.6	120.0	...
1160	1.00	36	6.316	36	6.316	30.0	43.9	71.6	99.3	...	38.7	56.7	92.5	128.0	...
1160	1.00	38	6.667	38	6.667	32.6	47.6	77.6	108.0	...	41.2	60.3	98.5	137.0	...
1160	1.00	40	7.018	40	7.018	34.1	49.9	81.4	113.0	171	43.7	64.0	105.0	145.0	219
1160	1.00	44	7.720	44	7.720	37.2	54.4	88.8	123.0	186	48.8	71.4	117.0	162.0	245
1160	1.00	48	8.421	48	8.421	40.2	58.8	96.0	133.0	201	53.9	78.9	129.0	179.0	270
1160	1.00	52	9.123	52	9.123	43.2	63.1	103.0	143.0	216	59.0	86.4	141.0	196.0	296
1160	1.00	56	9.825	56	9.825	46.0	67.3	110.0	152.0	230	64.2	94.0	154.0	213.0	322
1160	1.00	60	10.527	60	10.527	48.8	71.3	116.0	161.0	244	69.3	102.0	166.0	230.0	348
1160	1.00	64	11.229	64	11.229	51.4	75.2	123.0	170.0	257	74.5	109.0	178.0	248.0	375
1160	1.00	68	11.930	68	11.930	54.0	78.9	129.0	179.0	270	79.6	117.0	191.0	265.0	401
1160	1.00	72	12.632	72	12.632	56.4	82.5	135.0	187.0	282	84.8	124.0	203.0	282.0	427
1160	1.00	80	14.036	80	14.036	61.0	89.2	145.0	202.0	305	95.0	139.0	228.0	317.0	479
1121	1.03	29	5.088	30	5.263	19.6	28.6	46.6	64.7	...	30.1	44.1	72.0	99.8	...
1120	1.04	28	4.912	29	5.088	18.2	26.7	43.5	60.3	...	28.9	42.3	69.1	95.8	...
1102	1.05	38	6.67	40	7.018	32.6	47.6	77.6	108.0	...	41.2	60.3	98.5	137.0	...
1099	1.06	36	6.316	38	6.667	30.0	43.9	71.6	99.3	...	38.7	56.7	92.5	128.0	...
1096	1.06	34	5.965	36	6.316	26.8	39.2	63.9	88.7	...	36.3	53.0	86.6	120.0	...
1096	1.06	68	11.930	72	12.632	54.0	78.9	129.0	179.0	270	79.6	117.0	191.0	265.0	401
1092	1.06	32	5.614	34	5.965	23.8	34.8	56.7	78.6	...	33.8	49.4	80.7	112.0	...
1092	1.06	64	11.229	68	11.930	51.4	75.2	123.0	170.0	257	74.5	109.0	178.0	248.0	375
1088	1.07	30	5.263	32	5.614	20.9	30.6	49.9	69.2	...	31.4	45.9	74.9	104.0	...
1088	1.07	60	10.527	64	11.229	48.8	71.3	116.0	161.0	244	69.3	102.0	166.0	230.0	348
1083	1.07	28	4.912	30	5.263	18.2	26.7	43.5	60.3	...	28.9	42.3	69.1	95.8	...
1083	1.07	56	9.825	60	10.527	46.0	67.3	110.0	152.0	230	64.2	94.0	154.0	213.0	322
1077	1.08	52	9.123	56	9.825	43.2	63.1	103.0	143.0	216	59.0	86.4	141.0	196.0	296
1071	1.08	48	8.421	52	9.123	40.2	58.8	96.0	133.0	201	53.9	78.9	129.0	179.0	270
1063	1.09	44	7.720	48	8.421	37.2	54.4	88.8	123.0	186	48.8	71.4	117.0	162.0	245
1055	1.10	40	7.018	44	7.720	34.1	49.9	81.4	113.0	171	43.7	64.0	105.0	145.0	219
1051	1.10	29	5.088	32	5.614	19.6	28.6	46.6	64.7	...	30.1	44.1	72.0	99.8	...
1044	1.11	36	6.316	40	7.018	30.0	43.9	71.6	99.3	...	38.7	56.7	92.5	128.0	...
1044	1.11	72	12.632	80	14.036	56.4	82.5	135.0	187.0	282	84.8	124.0	203.0	282.0	427
1038	1.12	34	5.965	38	6.667	26.8	39.2	63.9	88.7	...	36.3	53.0	86.6	120.0	...
1031	1.13	32	5.614	36	6.316	23.8	34.8	56.7	78.6	...	33.8	49.4	80.7	112.0	...
1031	1.13	64	11.229	72	12.632	51.4	75.2	123.0	170.0	257	74.5	109.0	178.0	248.0	375
1031	1.13	80	14.036	90	15.790	61.0	89.2	145.0	202.0	305	95.0	139.0	228.0	317.0	479
1024	1.13	30	5.263	34	5.965	20.9	30.6	49.9	69.2	...	31.4	45.9	74.9	104.0	...
1024	1.13	60	10.527	68	11.930	48.8	71.3	116.0	161.0	244	69.3	102.0	166.0	230.0	348
1015	1.14	28	4.912	32	5.614	18.2	26.7	43.5	60.3	...	28.9	42.3	69.1	95.8	...
1015	1.14	56	9.825	64	11.229	46.0	67.3	110.0	152.0	230	64.2	94.0	154.0	213.0	322
1005	1.15	52	9.123	60	10.527	43.2	63.1	103.0	143.0	216	59.0	86.4	141.0	196.0	296
1002	1.16	38	6.667	44	7.720	32.6	47.6	77.6	108.0	...	41.2	60.3	98.5	137.0	...
994	1.17	48	8.421	56	9.825	40.2	58.8	96.0	133.0	201	53.9	78.9	129.0	179.0	270
989	1.17	29	5.088	34	5.965	19.6	28.6	46.6	64.7	...	30.1	44.1	72.0	99.8	...
986	1.18	34	5.965	40	7.018	26.8	39.2	63.9	88.7	...	36.3	53.0	86.6	120.0	...
986	1.18	68	11.930	80	14.036	54.0	78.9	129.0	179.0	270	79.6	117.0	191.0	265.0	401
Multiplique la Capacidad de Potencia (HP) por el Factor de Longitud de Banda para Obtener el Ancho de la Transmisión – FACTOR DE LONGITUD DE BANDA →															

HTS® de 14 mm

Tabla de Selección de Transmisión

Velocidad Impulsada	Relación de Velocidad	Combinación de Sprockets				Capacidad de Potencia (HP) @ 1160 RPM Velocidad Motriz									
		Motriz		Impulsado		Ancho de Banda RPP®					Ancho de Banda RPP® PLUS				
		Número de Dientes	D.P.	Número de Dientes	D.P.	40	55	85	115	170	40	55	85	115	170
Multiplique la Capacidad de Potencia (HP) por el Factor de Longitud de Banda para Obtener el Ancho de la Transmisión – FACTOR DE LONGITUD DE BANDA →															
982	1.18	44	7.720	52	9.123	37.2	54.4	88.8	123.0	186	48.8	71.4	117.0	162.0	245
977	1.19	32	5.614	38	6.667	23.8	34.8	56.7	78.6	...	33.8	49.4	80.7	112.0	...
967	1.20	30	5.263	36	6.316	20.9	30.6	49.9	69.2	...	31.4	45.9	74.9	104.0	...
967	1.20	40	7.018	48	8.421	34.1	49.9	81.4	113.0	171	43.7	64.0	105.0	145.0	219
967	1.20	60	10.527	72	12.632	48.8	71.3	116.0	161.0	244	69.3	102.0	166.0	230.0	348
955	1.21	28	4.912	34	5.965	18.2	26.7	43.5	60.3	...	28.9	42.3	69.1	95.8	...
955	1.21	56	9.825	68	11.930	46.0	67.3	110.0	152.0	230	64.2	94.0	154.0	216.0	322
949	1.22	36	6.316	44	7.720	30.0	43.9	71.6	99.3	...	38.7	56.7	92.5	128.0	...
943	1.23	52	9.123	64	11.229	43.2	63.1	103.0	143.0	216	59.0	86.4	141.0	196.0	296
934	1.24	29	5.088	36	6.316	19.6	28.6	46.6	64.7	...	30.1	44.1	72.0	99.8	...
928	1.25	32	5.614	40	7.018	23.8	34.8	56.7	78.6	...	33.8	49.4	80.7	112.0	...
928	1.25	48	8.421	60	10.527	40.2	58.8	96.0	133.0	201	53.9	78.9	129.0	179.0	270
928	1.25	64	11.229	80	14.036	51.4	75.2	123.0	170.0	257	74.5	109.0	178.0	248.0	375
928	1.25	72	12.632	90	15.790	56.4	82.5	135.0	187.0	282	84.8	124.0	203.0	282.0	427
918	1.26	38	6.667	48	8.421	32.6	47.6	77.6	108.0	...	41.2	60.3	98.5	137.0	...
916	1.27	30	5.263	38	6.667	20.9	30.6	49.9	69.2	...	31.4	45.9	74.9	104.0	...
911	1.27	44	7.720	56	9.825	37.2	54.4	88.8	123.0	186	48.8	71.4	117.0	162.0	245
902	1.29	28	4.912	36	6.316	18.2	26.7	43.5	60.3	...	28.9	42.3	69.1	95.8	...
902	1.29	56	9.825	72	12.632	46.0	67.3	110.0	152.0	230	64.2	94.0	154.0	213.0	322
896	1.29	34	5.965	44	7.720	26.8	39.2	63.9	88.7	...	36.3	53.0	86.6	120.0	...
892	1.30	40	7.018	52	9.123	34.1	49.9	81.4	113.0	171	43.7	64.0	105.0	145.0	219
887	1.31	52	9.123	68	11.930	43.2	63.1	103.0	143.0	216	59.0	86.4	141.0	196.0	296
885	1.31	29	5.088	38	6.667	19.6	28.6	46.6	64.7	...	30.1	44.1	72.0	99.8	...
876	1.32	68	11.930	90	15.790	54.0	78.9	129.0	179.0	270	79.6	117.0	191.0	265.0	401
870	1.33	30	5.263	40	7.018	20.9	30.6	49.9	69.2	...	31.4	45.9	74.9	104.0	...
870	1.33	36	6.316	48	8.421	30.0	43.9	71.6	99.3	...	38.7	56.7	92.5	128.0	...
870	1.33	48	8.421	64	11.229	40.2	58.8	76.0	133.0	201	53.9	78.9	129.0	179.0	270
870	1.33	60	10.527	80	14.036	48.8	71.3	116.0	161.0	244	69.3	102.0	166.0	230.0	348
855	1.36	28	4.912	38	6.667	18.2	26.7	43.5	60.3	...	28.9	42.3	69.1	95.8	...
851	1.36	44	7.720	60	10.527	37.2	54.4	88.8	123.0	186	48.8	71.4	117.0	162.0	245
848	1.37	38	6.667	52	9.123	32.6	47.6	77.6	108.0	...	41.2	60.3	98.5	137.0	...
844	1.38	32	5.614	44	7.720	23.8	34.8	56.7	78.6	...	33.8	49.4	80.7	112.0	...
841	1.38	29	5.088	40	7.018	19.6	28.6	46.6	64.7	...	30.1	44.1	72.0	99.8	...
838	1.38	52	9.123	72	12.632	43.2	63.1	103.0	143.0	216	59.0	86.4	141.0	196.0	296
829	1.40	40	7.018	56	9.825	34.1	49.9	81.4	113.0	171	43.7	64.0	105.0	145.0	219
829	1.40	80	14.036	112	19.650	61.0	89.2	145.0	202.0	305	95.0	139.0	228.0	317.0	479
825	1.41	64	11.229	90	15.790	51.4	75.2	123.0	170.0	257	74.5	109.0	178.0	248.0	375
822	1.41	34	5.965	48	8.421	26.8	39.2	63.9	88.7	...	36.3	53.0	86.6	120.0	...
819	1.42	48	8.421	68	11.930	40.2	58.8	96.0	133.0	201	53.9	78.9	129.0	179.0	270
812	1.43	28	4.912	40	7.018	18.2	26.7	43.5	60.3	...	28.9	42.3	69.1	95.8	...
812	1.43	56	9.825	80	14.036	46.0	67.3	110.0	152.0	230	64.2	94.0	154.0	213.0	322
803	1.44	36	6.316	52	9.123	30.0	43.9	71.6	99.3	...	38.7	56.7	92.5	128.0	...
798	1.45	44	7.720	64	11.229	37.2	54.4	88.8	123.0	186	48.8	71.4	117.0	162.0	245
791	1.47	30	5.263	44	7.720	20.9	30.6	49.9	69.2	...	31.4	45.9	74.9	104.0	...
787	1.47	38	6.667	56	9.825	32.6	47.6	77.6	108.0	...	41.2	60.3	98.5	137.0	...
773	1.50	32	5.614	48	8.421	23.8	34.8	56.7	78.6	...	33.8	49.4	80.7	112.0	...
773	1.50	40	7.018	60	10.527	34.1	49.9	81.4	113.0	171	43.7	64.0	105.0	145.0	219
773	1.50	48	8.421	72	12.632	40.2	58.8	96.0	133.0	201	53.9	78.9	129.0	179.0	270
773	1.50	60	10.527	90	15.790	48.8	71.3	116.0	161.0	244	69.3	102.0	166.0	230.0	348
765	1.52	29	5.088	44	7.720	19.6	28.6	46.6	64.7	...	30.1	44.1	72.0	99.8	...
Multiplique la Capacidad de Potencia (HP) por el Factor de Longitud de Banda para Obtener el Ancho de la Transmisión – FACTOR DE LONGITUD DE BANDA →															

HTS[®] de 14 mm

Tabla de Selección de Transmisión



Velocidad Impulsada	Relación de Velocidad	Combinación de Sprockets				Capacidad de Potencia (HP) @ 1160 RPM Velocidad Motriz										
		Motriz		Impulsado		Ancho de Banda RPP [®]					Ancho de Banda RPP [®] PLUS					
		Número de Dientes	D.P.	Número de Dientes	D.P.	40	55	85	115	170	40	55	85	115	170	
Multiplique la Capacidad de Potencia (HP) por el Factor de Longitud de Banda para Obtener el Ancho de la Transmisión – FACTOR DE LONGITUD DE BANDA →																
758	1.53	34	5.965	52	9.123	26.8	39.2	63.9	88.7	...	36.3	53.0	86.6	120.0	...	
754	1.54	52	9.123	80	14.036	43.2	63.1	103.0	143.0	216	59.0	86.4	141.0	196.0	296	
751	1.55	44	7.720	68	11.930	37.2	54.4	88.8	123.0	186	48.8	71.4	117.0	162.0	245	
746	1.56	36	6.316	56	9.825	30.0	43.9	71.6	99.3	...	38.7	56.7	92.5	128.0	...	
746	1.56	72	12.632	112	19.650	56.4	82.5	135.0	187.0	282	84.8	124.0	203	282.0	427	
738	1.57	28	4.912	44	7.720	18.2	26.7	43.5	60.3	...	28.9	42.3	69.1	95.8	...	
735	1.58	38	6.667	60	10.527	32.6	47.6	77.6	108.0	...	41.2	60.3	98.5	137.0	...	
725	1.60	30	5.263	48	8.421	20.9	30.6	49.9	69.2	...	31.4	45.9	74.9	104.0	...	
725	1.60	40	7.018	64	11.229	34.1	49.9	81.4	113.0	171	43.7	64.0	105.0	145.0	219	
722	1.61	56	9.825	90	15.790	46.0	67.3	110.0	152.0	230	64.2	94.0	154.0	213.0	322	
714	1.63	32	5.614	52	9.123	23.8	34.8	56.7	78.6	...	33.8	49.4	80.7	112.0	...	
709	1.64	44	7.720	72	12.632	37.2	54.4	88.8	123.0	186	48.8	71.4	117.0	162.0	245	
704	1.65	34	5.965	56	9.825	26.8	39.2	63.9	88.7	...	36.3	53.0	86.6	120.0	...	
704	1.65	68	11.930	112	19.650	54.0	78.9	129.0	179.0	270	79.6	117.0	191.0	265.0	401	
701	1.66	29	5.088	48	8.421	19.6	28.6	46.6	64.7	...	30.1	44.1	72.0	99.8	...	
696	1.67	36	6.316	60	10.527	30.0	43.9	71.6	99.3	...	38.7	56.7	92.5	128.0	...	
696	1.67	48	8.421	80	14.036	40.2	58.8	96.0	133.0	201	53.9	78.9	129.0	179.0	270	
689	1.68	38	6.667	64	11.229	32.6	47.6	77.6	108.0	...	41.2	60.3	98.5	137.0	...	
682	1.70	40	7.018	68	11.930	34.1	49.9	81.4	113.0	171	43.7	64.0	105.0	145.0	219	
677	1.71	28	4.912	48	8.421	18.2	26.7	43.5	60.3	...	28.9	42.3	69.1	95.8	...	
670	1.73	52	9.123	90	15.790	43.2	63.1	103.0	143.0	216	59.0	86.4	141.0	196.0	296	
669	1.73	30	5.263	52	9.123	20.9	30.6	49.9	69.2	...	31.4	45.9	74.9	104.0	...	
663	1.75	32	5.614	56	9.825	23.8	34.8	56.7	78.6	...	33.8	49.4	80.7	112.0	...	
663	1.75	64	11.229	112	19.650	51.4	75.2	123.0	170.0	257	74.5	109.0	178.0	248.0	375	
657	1.76	34	5.965	60	10.527	26.8	39.2	63.9	88.7	...	36.3	53.0	86.6	120.0	...	
653	1.78	36	6.316	64	11.229	30.0	43.9	71.6	99.3	...	38.7	56.7	92.5	128.0	...	
648	1.79	38	6.667	68	11.930	32.6	47.6	77.6	108.0	...	41.2	60.3	98.5	137.0	...	
647	1.79	29	5.088	52	9.123	19.6	28.6	46.6	64.7	...	30.1	44.1	72.0	99.8	...	
644	1.80	40	7.018	72	12.632	34.1	49.9	81.4	113.0	171	43.7	64.0	105.0	145.0	219	
644	1.80	80	14.036	144	25.264	61.0	89.2	145.0	202.0	305	95.0	139.0	228.0	317.0	479	
638	1.82	44	7.720	80	14.036	37.2	54.4	88.8	123.0	186	48.8	71.4	117.0	162.0	245	
625	1.86	28	4.912	52	9.123	18.2	26.7	43.5	60.3	...	28.9	42.3	69.1	95.8	...	
621	1.87	30	5.263	56	9.825	20.9	30.6	49.9	69.2	...	31.4	45.9	74.9	104.0	...	
621	1.87	60	10.527	112	19.650	48.8	71.3	116.0	161.0	244	69.3	102.0	166.0	230.0	348	
619	1.88	32	5.614	60	10.527	23.8	34.8	56.7	78.6	...	33.8	49.4	80.7	112.0	...	
619	1.88	48	8.421	90	15.790	40.2	58.8	96.0	133.0	201	53.9	78.9	129.0	179.0	270	
616	1.88	34	5.965	64	11.229	26.8	39.2	63.9	88.7	...	36.3	53.0	86.6	120.0	...	
614	1.89	36	6.316	68	11.930	30.0	43.9	71.6	99.3	...	38.7	56.7	92.5	128.0	...	
612	1.89	38	6.667	72	12.632	32.6	47.6	77.6	108.0	...	41.2	60.3	98.5	137.0	...	
601	1.93	29	5.088	56	9.825	19.6	28.6	46.6	64.7	...	30.1	44.1	72.0	99.8	...	
580	2.00	28	4.912	56	9.825	18.2	26.7	43.5	60.3	...	28.9	42.3	69.1	95.8	...	
580	2.00	30	5.263	60	10.527	20.9	30.6	49.9	69.2	...	31.4	45.9	74.9	104.0	...	
580	2.00	32	5.614	64	11.229	23.8	34.8	56.7	78.6	...	33.8	49.4	80.7	112.0	...	
580	2.00	34	5.965	68	11.930	26.8	39.2	63.9	88.7	...	36.3	53.0	86.6	120.0	...	
580	2.00	36	6.316	72	12.632	30.0	43.9	71.6	99.3	...	38.7	56.7	92.5	128.0	...	
580	2.00	40	7.018	80	14.036	34.1	49.9	81.4	113.0	171	43.7	64.0	105.0	145.0	219	
580	2.00	56	9.825	112	19.650	46.0	67.3	110.0	152.0	230	64.2	94.0	154.0	213.0	322	
580	2.00	72	12.632	144	25.264	56.4	82.5	135.0	187.0	282	84.8	124.0	203.0	282.0	427	
567	2.05	44	7.720	90	15.790	37.2	54.4	88.8	123.0	186	48.8	71.4	117.0	162.0	245	
561	2.07	29	5.088	60	10.527	19.6	28.6	46.6	64.7	...	30.1	44.1	72.0	99.8	...	
Multiplique la Capacidad de Potencia (HP) por el Factor de Longitud de Banda para Obtener el Ancho de la Transmisión – FACTOR DE LONGITUD DE BANDA →																

HTS® de 14 mm

Tabla de Selección de Transmisión

Velocidad Impulsada	Relación de Velocidad	Combinación de Sprockets				Capacidad de Potencia (HP) @ 1160 RPM Velocidad Motriz									
		Motriz		Impulsado		Ancho de Banda RPP®					Ancho de Banda RPP® PLUS				
		Número de Dientes	D.P.	Número de Dientes	D.P.	40	55	85	115	170	40	55	85	115	170
Multiplique la Capacidad de Potencia (HP) por el Factor de Longitud de Banda para Obtener el Ancho de la Transmisión – FACTOR DE LONGITUD DE BANDA →															
552	2.10	80	14.036	168	29.475	61.0	89.2	145.0	202.0	305	95.0	139.0	228.0	317.0	479
551	2.11	38	6.667	80	14.036	32.6	47.6	77.6	108.0	...	41.2	60.3	98.5	137.0	...
548	2.12	34	5.965	72	12.632	26.8	39.2	63.9	88.7	...	36.3	53.0	86.6	120.0	...
548	2.12	68	11.930	144	25.264	54.0	78.9	129.0	179.0	270	79.6	117.0	191.0	265.0	401
546	2.13	32	5.614	68	11.930	23.8	34.8	56.7	78.6	...	33.8	49.4	80.7	112.0	...
544	2.13	30	5.263	64	11.930	20.9	30.6	49.9	69.2	...	31.4	45.9	74.9	104.0	...
541	2.14	28	4.912	60	10.527	18.2	26.7	43.5	60.3	...	28.9	42.3	69.1	95.8	...
539	2.15	52	9.123	112	19.650	43.2	63.1	103.0	143.0	216	59.0	86.4	141.0	196.0	296
526	2.21	29	5.088	64	11.229	19.6	28.6	46.6	64.7	...	30.1	44.1	72.0	99.8	...
522	2.22	36	6.316	80	14.036	30.0	43.9	71.6	99.3	...	38.7	56.7	92.5	128.0	...
516	2.25	32	5.614	72	12.632	23.8	34.8	56.7	78.6	...	33.8	49.4	80.7	112.0	...
516	2.25	40	7.018	90	15.790	34.1	49.9	81.4	113.0	171	43.7	64.0	105.0	145.0	219
516	2.25	64	11.229	144	25.264	51.4	75.2	123.0	170.0	257	74.5	109.0	178.0	248.0	375
512	2.27	30	5.263	68	11.930	20.9	30.6	49.9	69.2	...	31.4	45.9	74.9	104.0	...
508	2.29	28	4.912	64	11.229	18.2	26.7	43.5	60.3	...	28.9	42.3	69.1	95.8	...
497	2.33	48	8.412	112	19.650	40.2	58.8	96.0	133.0	201	53.9	78.9	129.0	179.0	270
497	2.33	72	12.632	168	29.475	56.4	82.5	135.0	187.0	282	84.8	124.0	203.0	282.0	427
495	2.34	29	5.088	68	11.930	19.6	28.6	46.6	64.7	...	30.1	44.1	72.0	99.8	...
493	2.35	34	5.965	80	14.036	26.8	39.2	63.9	88.7	...	36.3	53.0	86.6	120.0	...
490	2.37	38	6.667	90	15.790	32.6	47.6	77.6	108.0	...	41.2	60.3	98.5	137.0	...
483	2.40	30	5.263	72	12.632	20.9	30.6	49.9	69.2	...	31.4	45.9	74.9	104.0	...
483	2.40	60	10.527	144	25.264	48.8	71.3	116.0	161.0	244	69.3	102.0	166.0	230.0	348
483	2.40	80	14.036	192	33.686	61.0	89.2	145.0	202.0	305	95.0	139.0	228.0	317.0	479
478	2.43	28	4.912	68	11.930	18.2	26.7	43.5	60.3	...	28.9	42.3	69.1	95.8	...
470	2.47	68	11.930	168	29.475	54.0	78.9	129.0	179.0	270	79.6	117.0	191	265.0	401
467	2.48	29	5.088	72	12.632	19.6	28.6	46.6	64.7	...	30.1	44.1	72.0	99.8	...
464	2.50	32	5.614	80	14.036	23.8	34.8	56.7	78.6	...	33.8	49.4	80.7	112.0	...
464	2.50	36	6.316	90	15.790	30.0	43.9	71.6	99.3	...	38.7	56.7	92.5	128.0	...
456	2.55	44	7.720	112	19.650	37.2	54.4	88.8	123.0	186	48.8	71.4	117.0	162.0	245
451	2.57	28	4.912	72	12.632	18.2	26.7	43.5	60.3	...	28.9	42.3	69.1	95.8	...
451	2.57	56	9.825	144	25.264	46.0	67.3	110.0	152.0	230	64.2	94.0	154.0	213.0	322
442	2.63	64	11.229	168	29.475	51.4	75.2	123.0	170.0	257	74.5	109.0	178.0	248.0	375
438	2.65	34	5.965	90	15.790	26.8	39.2	63.9	88.7	...	36.3	53.0	86.6	120.0	...
435	2.67	30	5.263	80	14.036	20.9	30.6	49.9	69.2	...	31.4	45.9	74.9	104.0	...
435	2.67	72	12.632	192	33.686	56.4	82.5	135.0	187.0	282	84.8	124.0	203.0	282.0	427
430	2.70	80	14.036	216	37.896	61.0	89.2	145.0	202.0	305	95.0	139.0	228.0	317.0	479
421	2.76	29	5.088	80	14.036	19.6	28.6	46.6	64.7	...	30.1	44.1	72.0	99.8	...
419	2.77	52	9.123	144	25.264	43.2	63.1	103.0	143.0	216	59.0	86.4	141.0	196.0	296
414	2.80	40	7.018	112	19.650	34.1	49.9	81.4	113.0	171	43.7	64.0	105.0	145.0	219
414	2.80	60	10.527	168	29.475	48.8	71.3	116.0	161.0	244	69.3	102.0	166.0	230.0	348
412	2.81	32	5.614	90	15.790	23.8	34.8	56.7	78.6	...	33.8	49.4	80.7	112.0	...
411	2.82	68	11.930	192	33.686	54.0	78.9	129.0	179.0	270	79.6	117.0	191.0	265.0	401
406	2.86	28	4.912	80	14.036	18.2	26.7	43.5	60.3	...	28.9	42.3	69.1	95.8	...
394	2.95	38	6.667	112	19.650	32.6	47.6	77.6	108.0	...	41.2	60.3	98.5	137.0	...
387	3.00	30	5.263	90	15.790	20.9	30.6	49.9	69.2	...	31.4	45.9	74.9	104.0	...
387	3.00	48	8.421	144	25.264	40.2	58.8	96.0	133.0	201	53.9	78.9	129.0	179.0	270
387	3.00	56	9.825	168	29.475	46.0	67.3	110.0	152.0	230	64.2	94.0	154.0	213.0	322
387	3.00	64	11.229	192	33.686	51.4	75.2	123.0	170.0	257	74.5	109.0	178.0	248.0	375
387	3.00	72	12.632	216	37.896	56.4	82.5	135.0	187.0	282	84.8	124.0	203.0	282.0	427
374	3.10	29	5.088	90	15.790	19.6	28.6	46.6	64.7	...	30.1	44.1	72.0	99.8	...
Multiplique la Capacidad de Potencia (HP) por el Factor de Longitud de Banda para Obtener el Ancho de la Transmisión – FACTOR DE LONGITUD DE BANDA →															

DISTANCIAS ENTRE CENTROS NOMINALES																					
DESIGNACIÓN DE CÓDIGO DE LARGO DE BANDA																					
966	1190	1400	1610	1778	1890	2100	2310	2450	2590	2800	3150	3360	3500	3850	4326	4578	4956	5320*	5740*	6160*	6668*
.8	.9	.95	1.0			1.05			1.1						.9						
...	26.7	31.0	33.8	40.9	50.4	55.4	62.9	70.1	78.4	86.7	100.6
...	15.0	18.4	20.6	24.8	29.0	31.7	34.5	38.7	45.6	49.7	52.5	59.4	68.8	73.8	81.2	88.4	96.7	104.9	118.7
...	...	12.5	16.7	20.1	22.3	26.5	30.7	33.4	36.2	40.4	47.3	51.4	54.2	61.1	70.5	75.4	82.9	90.1	98.3	106.6	120.4
...	20.7	25.0	32.1	36.3	39.1	46.1	55.5	60.5	68.0	75.2	83.5	91.8	105.6
...	...	13.4	17.6	21.0	23.2	27.4	31.5	34.3	37.1	41.2	48.1	52.3	55.0	61.9	71.3	76.3	83.7	90.9	99.2	107.4	121.2
...	...	14.3	18.5	21.8	24.1	28.2	32.4	35.1	37.9	42.1	49.0	53.1	55.9	62.8	72.1	77.1	84.6	91.7	100.0	108.3	122.1
...	...	15.2	19.4	22.7	24.9	29.1	33.2	36.0	38.8	42.9	49.8	53.9	56.7	63.6	73.0	77.9	85.4	92.6	100.8	109.1	122.9
...	17.9	22.2	25.1	27.9	32.1	39.0	43.2	46.0	52.9	62.3	67.3	74.8	82.0	90.2	98.5	112.3
...	...	14.4	18.6	22.0	24.2	28.4	32.5	35.3	38.0	42.2	49.1	53.2	56.0	62.9	72.3	77.2	84.7	91.9	100.1	108.4	122.2
...	15.2	18.6	20.8	25.0	29.2	32.0	34.8	38.9	45.9	50.0	52.8	59.7	69.1	74.0	81.5	88.7	96.9	105.2	119.0
...	...	12.7	17.0	20.4	22.6	26.8	30.9	33.7	36.5	40.6	47.5	51.7	54.5	61.4	70.7	75.7	83.2	90.3	98.6	106.9	120.7
...	13.0	16.5	18.8	23.0	27.2	30.0	32.8	36.9	43.9	48.0	50.8	57.7	67.1	72.1	79.5	86.7	95.0	103.3	117.0
...	21.1	25.5	32.6	36.8	39.6	46.6	56.0	61.0	68.5	75.7	84.0	92.3	106.1
...	...	13.6	17.9	21.2	23.5	27.6	31.8	34.6	37.3	41.5	48.4	52.5	55.3	62.2	71.6	76.5	84.0	91.2	99.4	107.7	121.5
...	...	14.5	18.7	22.1	24.3	28.5	32.6	35.4	38.2	42.3	49.2	53.4	56.1	63.0	72.4	77.4	84.8	92.0	100.3	108.5	122.3
...	18.4	22.7	25.5	28.4	32.6	39.5	43.7	46.5	53.4	62.8	67.8	75.3	82.5	90.8	99.1	112.9
...	27.6	31.9	34.8	41.8	51.4	56.4	63.9	71.1	79.5	87.8	101.6
...	...	13.8	18.0	21.3	23.6	27.8	31.9	34.7	37.5	41.6	48.5	52.7	55.4	62.3	71.7	76.7	84.1	91.3	99.6	107.8	121.6
...	15.4	18.8	21.1	25.3	29.5	32.3	35.0	39.2	46.1	50.3	53.0	59.9	69.3	74.3	81.7	88.9	97.2	105.5	119.3
...	13.3	16.7	19.0	23.2	27.4	30.2	33.0	37.2	44.1	48.3	51.0	58.0	67.4	72.3	79.8	87.0	95.2	103.5	117.3
...	...	13.0	17.2	20.6	22.8	27.0	31.2	34.0	36.7	40.9	47.8	52.0	54.7	61.6	71.0	76.0	83.4	90.6	98.9	107.1	120.9
...	21.6	25.9	33.0	37.3	40.1	47.1	56.5	61.5	69.0	76.2	84.5	92.8	106.7
...	26.8	29.8	37.0	46.6	51.7	59.2	66.5	74.8	83.2	97.0
...	...	13.9	18.1	21.5	23.7	27.9	32.0	34.8	37.6	41.7	48.6	52.8	55.6	62.5	71.8	76.8	84.3	91.4	99.7	108.0	121.8
...	28.1	32.4	35.2	42.3	51.9	56.9	64.4	71.6	80.0	88.3	102.1
...	...	13.1	17.3	20.7	23.0	27.1	31.3	34.1	36.9	41.0	47.9	52.1	54.8	61.8	71.1	76.1	83.6	90.7	99.0	107.3	121.1
...	...	11.3	15.7	19.1	21.3	25.5	29.7	32.5	35.3	39.4	46.4	50.5	53.3	60.2	69.6	74.6	82.0	89.2	97.5	105.7	119.5
...	13.5	17.0	19.2	23.5	27.7	30.5	33.3	37.4	44.4	48.5	51.3	58.2	67.6	72.6	80.1	87.2	95.5	103.8	117.6
...	18.9	23.2	26.0	28.8	33.1	40.0	44.2	47.0	53.9	63.4	68.4	75.8	83.0	91.3	99.6	113.4
...	...	13.2	17.5	20.8	23.1	27.3	31.4	34.2	37.0	41.1	48.1	52.2	55.0	61.9	71.3	76.2	83.7	90.9	99.1	107.4	121.2
...	19.1	22.1	26.4	33.5	37.8	40.6	47.6	57.0	62.1	69.6	76.8	85.1	93.4	107.2
...	28.5	32.9	35.7	42.8	52.4	57.4	64.9	72.1	80.5	88.8	102.6
...	13.7	17.2	19.5	23.7	27.9	30.7	33.5	37.7	44.6	48.8	51.6	58.5	67.9	72.9	80.3	87.5	95.8	104.1	117.8
...	...	11.6	15.9	19.3	21.6	25.8	30.0	32.8	35.5	39.7	46.6	50.8	53.6	60.5	69.9	74.8	82.3	89.5	97.7	106.0	119.8
...	27.8	30.7	37.9	47.6	52.6	60.2	67.5	75.8	84.2	98.1
...	32.8	42.6	47.8	55.4	62.7	71.2	79.5	93.4
...	...	11.7	16.0	19.4	21.7	25.9	30.1	32.9	35.7	39.8	46.8	50.9	53.7	60.6	70.0	75.0	82.4	89.6	97.9	106.1	119.9
...	19.6	22.5	26.9	34.0	38.2	41.1	48.1	57.6	62.6	70.1	77.3	85.6	93.9	107.7
...	14.9	19.3	23.7	26.5	29.3	33.5	40.5	44.7	47.5	54.5	63.9	68.9	76.3	83.5	91.8	100.1	113.9
...	21.7	29.0	33.3	36.2	43.3	52.8	57.9	65.4	72.7	81.0	89.3	103.2
...	13.9	17.4	19.7	24.0	28.2	31.0	33.8	37.9	44.9	49.1	51.8	58.7	68.1	73.1	80.6	87.8	96.0	104.3	118.1
...	28.2	31.1	38.4	48.0	53.1	60.7	68.0	76.3	84.7	98.6
...	...	11.8	16.1	19.6	21.8	26.0	30.2	33.0	35.8	40.0	46.9	51.0	53.8	60.7	70.1	75.1	82.5	89.7	98.0	106.3	120.1
...	15.2	19.6	23.9	26.7	29.6	33.8	40.8	45.0	47.8	54.7	64.1	69.1	76.6	83.8	92.1	100.4	114.2
...	14.2	17.7	19.9	24.2	28.4	31.2	34.0	38.2	45.1	49.3	52.1	59.0	68.4	73.4	80.8	88.0	96.3	104.6	118.4
...	20.0	23.0	27.3	34.5	38.7	41.5	48.6	58.1	63.1	70.6	77.8	86.1	94.4	108.2
...	22.1	29.5	33.8	36.7	43.8	53.3	58.4	65.9	73.2	81.5	89.8	103.7
...	24.2	28.7	31.6	38.8	48.5	53.6	61.2	68.5	76.9	85.2	99.1
...	33.7	43.6	48.7	56.4	63.7	72.1	80.5	94.5
...	14.3	17.8	20.1	24.3	28.5	31.3	34.1	38.3	45.3	49.4	52.2	59.1	68.5	73.5	81.0	88.2	96.4	104.7	118.5
.8	.9	.95	1.0			1.05			1.1						.9						

* Estas bandas no están disponibles en construcción RPP.

HTS® de 14 mm

Tabla de Selección de Transmisión

Velocidad Impulsada	Relación de Velocidad	Combinación de Sprockets				Capacidad de Potencia (HP) @ 1160 RPM Velocidad Motriz									
		Motriz		Impulsado		Ancho de Banda RPP®					Ancho de Banda RPP® PLUS				
		Número de Dientes	D.P.	Número de Dientes	D.P.	40	55	85	115	170	40	55	85	115	170
Multiplique la Capacidad de Potencia (HP) por el Factor de Longitud de Banda para Obtener el Ancho de la Transmisión – FACTOR DE LONGITUD DE BANDA →															
373	3.11	36	6.316	112	19.650	30.0	43.9	71.6	99.3	...	38.7	56.7	92.5	128.0	...
365	3.18	68	11.930	216	37.896	54.0	78.9	129.0	179.0	270	79.6	117.0	191.0	265.0	401
363	3.20	60	10.527	192	33.686	48.8	71.3	116.0	161.0	244	69.3	102.0	166.0	230.0	348
361	3.21	28	4.912	90	15.790	18.2	26.7	43.5	60.3	...	28.9	42.3	69.1	95.8	...
359	3.23	52	9.123	168	29.475	43.2	63.1	103.0	143.0	216	59.0	86.4	141.0	196.0	296
354	3.27	44	7.720	144	25.264	37.2	54.4	88.8	123.0	186	48.8	71.4	117.0	162.0	245
352	3.29	34	5.965	112	19.650	26.8	39.2	63.9	88.7	...	36.3	53.0	86.6	120.0	...
344	3.38	64	11.229	216	37.896	51.4	75.2	123.0	170.0	257	74.5	109.0	178.0	248.0	375
338	3.43	56	9.825	192	33.686	46.0	67.3	110.0	152.0	230	64.2	94.0	154.0	213.0	322
331	3.50	32	5.614	112	19.650	23.8	34.8	56.7	78.6	...	33.8	49.4	80.7	112.0	...
331	3.50	48	8.421	168	37.896	40.2	58.8	96.0	133.0	201	53.9	78.9	129.0	179.0	270
322	3.60	40	7.018	144	33.686	34.1	49.9	81.4	113.0	171	43.7	64.0	105.0	145.0	219
322	3.60	60	10.527	216	19.650	48.8	71.3	116.0	161.0	244	69.3	102.0	166.0	230.0	348
314	3.69	52	9.123	192	29.475	43.2	63.1	103.0	143.0	216	59.0	86.4	141.0	196.0	296
311	3.73	30	5.263	112	25.264	20.9	30.6	49.9	69.2	...	31.4	45.9	74.9	104.0	...
306	3.79	38	6.667	144	37.896	32.6	47.6	77.6	108.0	...	41.2	60.3	98.5	137.0	...
304	3.82	44	7.720	168	33.686	37.2	54.4	88.8	123.0	186	48.8	71.4	117.0	162.0	245
301	3.86	56	9.825	216	19.650	46.0	67.3	110.0	152.0	230	64.2	94.0	154.0	213.0	322
300	3.86	29	5.088	112	25.264	19.6	28.6	46.6	64.7	...	30.1	44.1	72.0	99.8	...
290	4.00	28	4.912	112	29.475	18.2	26.7	43.5	60.3	...	28.9	42.3	69.1	95.8	...
290	4.00	36	6.316	144	37.896	30.0	43.9	71.6	99.3	...	38.7	56.7	92.5	128.0	...
290	4.00	48	8.421	192	19.650	40.2	58.8	96.0	133.0	201	53.9	78.9	129.0	179.0	270
279	4.15	52	9.123	216	19.650	43.2	63.1	103.0	143.0	216	59.0	86.4	141.0	196.0	296
276	4.20	40	7.018	168	25.264	34.1	49.9	81.4	113.0	171	43.7	64.0	105.0	145.0	219
274	4.24	34	5.965	144	33.686	26.8	39.2	63.9	88.7	...	36.3	53.0	86.6	120.0	...
266	4.36	44	7.720	192	37.896	37.2	54.4	88.8	123.0	186	48.8	71.4	117.0	162.0	245
262	4.42	38	6.667	168	29.475	32.6	47.6	77.6	108.0	...	41.2	60.3	98.5	137.0	...
258	4.50	32	5.614	144	25.264	23.8	34.8	56.7	78.6	...	33.8	49.4	80.7	112.0	...
258	4.50	48	8.421	216	33.686	40.2	58.8	96.0	133.0	201	53.9	78.9	129.0	179.0	270
249	4.67	36	6.316	168	29.475	30.0	43.9	71.6	99.3	...	38.7	56.7	92.5	128.0	...
242	4.80	30	5.263	144	25.264	20.9	30.6	49.9	69.2	...	31.4	45.9	74.9	104.0	...
242	4.80	40	7.018	192	37.896	34.1	49.9	81.4	113.0	171	43.7	64.0	105.0	145.0	219
236	4.91	44	7.720	216	29.475	37.2	54.4	88.8	123.0	186	48.8	71.4	117.0	162.0	245
235	4.94	34	5.965	168	25.264	26.8	39.2	63.9	88.7	...	36.3	53.0	86.6	120.0	...
234	4.97	29	5.088	144	33.686	19.6	28.6	46.6	64.7	...	30.1	44.1	72.0	99.8	...
230	5.05	38	6.667	192	37.896	32.6	47.6	77.6	108.0	...	41.2	60.3	98.5	137.0	...
226	5.14	28	4.912	144	29.475	18.2	26.7	43.5	60.3	...	28.9	42.3	69.1	95.8	...
221	5.25	32	5.614	168	25.264	23.8	34.8	56.7	78.6	...	33.8	49.4	80.7	112.0	...
218	5.33	36	6.316	192	33.686	30.0	43.9	71.6	99.3	...	38.7	56.7	92.5	128.0	...
215	5.40	40	7.018	216	25.264	34.1	49.9	81.4	113.0	171	43.7	64.0	105.0	145.0	219
207	5.60	30	5.263	168	29.475	20.9	30.6	49.9	69.2	...	31.4	45.9	74.9	104.0	...
205	5.65	34	5.965	192	33.686	32.6	39.2	63.9	88.7	...	36.3	53.0	86.6	120.0	...
204	5.68	38	6.667	216	37.896	20.9	47.6	77.6	108.0	...	41.2	60.3	98.5	137.0	...
200	5.79	29	5.088	168	29.475	19.6	28.6	46.6	64.7	...	30.1	44.1	72.0	99.8	...
193	6.00	28	4.912	168	33.686	18.2	26.7	43.5	60.3	...	28.9	42.3	69.1	95.8	...
193	6.00	32	5.614	192	37.896	23.8	34.8	56.7	78.6	...	33.8	49.4	80.7	112.0	...
193	6.00	36	6.316	216	29.475	30.0	43.9	71.6	99.3	...	38.7	56.7	92.5	128.0	...
183	6.35	34	5.965	216	29.475	26.8	39.2	63.9	88.7	...	36.3	53.0	86.6	120.0	...
181	6.40	30	5.263	192	33.686	20.9	30.6	49.9	69.2	...	31.4	45.9	74.9	104.0	...
175	6.62	29	5.088	192	37.896	19.6	28.6	46.6	64.7	...	30.1	44.1	72.0	99.8	...
172	6.75	32	5.614	216	37.896	23.8	34.8	56.7	78.6	...	33.8	49.4	80.7	112.0	...
169	6.86	28	4.912	192	33.686	18.2	26.7	43.5	60.3	...	28.9	42.3	69.1	95.8	...
161	7.20	30	5.263	216	33.686	20.9	30.6	49.9	69.2	...	31.4	45.9	74.9	104.0	...
156	7.45	29	5.088	216	37.896	19.6	28.6	46.6	64.7	...	30.1	44.1	72.0	99.8	...
150	7.71	28	4.912	216	33.686	18.2	26.7	43.5	60.3	...	28.9	42.3	69.1	95.8	...
Multiplique la Capacidad de Potencia (HP) por el Factor de Longitud de Banda para Obtener el Ancho de la Transmisión – FACTOR DE LONGITUD DE BANDA →															



HTS[®] de 14 mm

Tabla de Selección de Transmisión

DISTANCIAS ENTRE CENTROS NOMINALES																						
DESIGNACIÓN DE CÓDIGO DE LARGO DE BANDA																						
966	1190	1400	1610	1778	1890	2100	2310	2450	2590	2800	3150	3360	3500	3850	4326	4578	4956	5320*	5740*	6160*	6868*	
.8		.9		.95		1.0			1.05			1.1						.9				
...	15.4	19.8	24.1	27.0	29.8	34.0	41.0	45.2	48.0	55.0	64.4	69.4	76.9	84.1	92.3	100.6	114.4	
...	26.7	34.2	44.0	49.2	56.9	64.2	72.6	81.0	95.0	
...	24.6	29.1	32.1	39.3	49.0	54.1	61.7	69.0	77.4	85.7	99.6	
...	14.4	17.9	20.2	24.4	28.7	31.5	34.3	38.5	45.4	49.6	52.3	59.3	68.7	73.6	81.1	88.3	96.6	104.9	118.7	
...	22.5	29.9	34.3	37.1	44.2	53.8	58.9	66.4	73.7	82.0	90.3	104.2	
...	20.5	23.4	27.8	35.0	39.2	42.0	49.1	58.6	63.6	71.1	78.3	86.6	94.9	108.8	
...	15.4	20.0	24.4	27.2	30.0	34.3	41.3	45.5	48.3	55.2	64.7	69.6	77.1	84.3	92.6	100.9	114.7	
...	27.1	34.6	44.5	49.7	57.4	64.7	73.1	81.5	95.5	
...	25.1	29.6	32.5	39.8	49.5	54.6	62.2	69.5	77.9	86.2	100.1	
...	15.8	20.3	24.6	27.5	30.3	34.5	41.5	45.7	48.5	55.5	64.9	69.9	77.4	84.6	92.9	101.2	115.0	
...	23.0	30.4	34.7	37.6	44.7	54.3	59.4	66.9	74.2	82.5	90.9	104.7	
...	17.9	20.9	23.9	28.3	35.4	39.7	42.5	49.5	59.1	64.1	71.6	78.8	87.1	95.4	109.3	
...	24.6	35.1	45.0	50.1	57.8	65.2	73.6	82.0	96.0	
...	25.5	30.0	33.0	40.2	50.0	55.1	62.7	70.0	78.4	86.7	100.6	
...	13.6	16.0	20.5	24.8	27.7	30.5	34.8	41.8	46.0	48.8	55.7	65.2	70.2	77.6	84.8	93.1	101.4	115.2
...	18.1	21.1	24.1	28.5	35.7	39.9	42.8	49.8	59.3	64.3	71.8	79.1	87.4	95.7	109.5	
...	23.4	30.8	35.2	38.1	45.2	54.8	59.9	67.4	74.7	83.0	91.4	105.2	
...	28.0	35.5	45.4	50.6	58.3	65.7	74.1	82.5	96.5	
...	13.7	16.2	20.6	24.6	27.8	30.6	34.9	41.9	46.1	48.9	55.9	65.3	70.3	77.8	85.0	93.3	101.6	115.4
...	13.8	16.3	20.7	25.1	27.9	30.8	35.0	42.0	46.2	49.0	56.0	65.4	70.4	77.9	85.1	93.4	101.7	115.5
...	18.3	21.4	24.3	28.7	35.9	40.2	43.0	50.0	59.6	64.6	72.1	79.3	87.6	96.0	109.8	
...	26.0	30.5	33.4	40.7	50.4	55.5	63.2	70.5	78.9	87.2	101.1	
...	25.4	28.5	36.0	45.9	51.1	58.8	66.2	74.6	83.0	97.0
...	23.9	31.3	35.7	38.5	45.7	55.3	60.4	67.9	75.2	83.5	91.9	105.7
...	18.5	21.6	24.6	28.9	36.1	40.4	43.2	50.3	59.8	64.8	72.3	79.6	87.9	96.2	110.1	
...	26.4	30.9	33.9	41.2	50.9	56.0	63.6	70.9	79.3	87.7	101.6	
...	19.5	24.1	31.5	35.9	38.8	45.9	55.5	60.6	68.2	75.4	83.8	92.1	106.0
...	18.8	21.8	24.8	29.2	36.4	40.6	43.5	50.5	60.1	65.1	72.6	79.8	88.2	96.5	110.3	
...	25.8	28.9	36.4	46.4	51.6	59.3	66.6	75.1	83.5	97.5
...	19.7	24.3	31.8	36.1	39.0	46.2	55.8	60.8	68.4	75.7	84.0	92.4	106.3
...	19.0	22.0	25.0	29.4	36.6	40.9	43.7	50.8	60.3	65.3	72.9	80.1	88.4	96.7	110.6	
...	26.8	31.4	34.3	41.6	51.4	56.5	64.1	71.4	79.8	88.2	102.1	
...	26.2	29.3	36.9	46.8	52.0	59.7	67.1	75.6	84.0	98.0
...	19.9	24.5	32.0	36.4	43.8	51.1	58.7	66.2	74.6	88.6
...	19.1	22.1	25.1	29.5	36.7	41.0	43.8	50.9	60.4	65.5	73.0	80.2	88.5	96.9	110.7	
...	27.1	31.6	34.5	41.9	51.6	56.7	64.4	71.7	80.1	88.5	102.4	
...	19.2	22.2	25.2	29.6	36.8	41.1	44.0	51.0	60.6	65.6	73.1	80.3	88.7	97.0	110.8	
...	20.1	24.8	32.2	36.6	39.5	46.69	56.3	61.3	68.8	76.2	84.5	92.9	106.8
...	27.3	31.8	34.8	42.1	51.9	57.0	64.6	71.9	80.3	88.7	102.7	
...	26.7	29.8	37.3	47.3	52.5	60.2	67.6	76.1	84.5	98.5
...	20.3	25.0	32.4	36.8	39.7	46.9	56.5	61.6	69.2	76.4	84.8	93.1	107.0	
...	27.5	32.0	35.0	42.3	52.1	57.2	64.9	72.2	80.6	89.0	102.9	
...	26.9	30.0	37.5	47.5	52.7	60.5	67.8	76.3	84.7	98.7
...	20.5	25.1	32.6	36.9	39.8	47.0	56.6	61.7	69.3	76.5	84.9	93.3	107.2	
...	20.6	25.2	32.7	37.0	39.9	47.1	56.7	61.8	69.4	76.7	85.0	93.4	107.3	
...	27.7	32.2	35.2	42.5	52.3	57.5	65.1	72.4	80.8	89.2	103.2	
...	27.1	30.2	37.8	47.8	53.0	60.7	68.1	76.5	85.0	99.0
...	27.3	30.4	38.0	48.0	53.2	60.9	68.3	76.8	85.2	99.2
...	27.9	32.5	35.5	42.8	52.6	57.7	65.3	72.7	81.1	89.5	103.4	
...	28.0	32.6	35.6	42.9	52.7	57.8	65.5	72.8	81.2	89.6	103.5	
...	27.5	30.7	38.2	48.2	53.4	61.2	68.6	77.0	85.5	99.5
...	28.2	32.7	35.7	43.0	52.8	57.9	65.6	72.9	81.3	89.7	103.7	
...	23.0	27.8	30.9	38.4	48.4	53.7	61.4	68.8	77.3	85.7	99.7	
...	23.1	27.9	31.0	38.6	48.6	53.8	61.5	68.9	77.4	85.8	99.8	
...	23.2	28.0	31.1	38.7	48.7	53.9	61.6	69.0	77.5	86.0	100.0	

* Estas bandas no están disponibles en construcción RPP.

HTS® de 20 mm

Tabla de Selección de Transmisión

Relación de Velocidad	Combinación de Sprockets				Velocidades Impulsadas											
	Motriz		Impulsado		Velocidad Impulsada*	1160 RPM Motriz					1750 RPM Motriz					
	Número de Dientes	D.P.	Número de Dientes	D.P.		Ancho de Banda RPP®					Velocidad Impulsada	Ancho de Banda RPP® PLUS				
					115	170	230	290	340			115	170	230	290	340
Multiplique la Capacidad de Potencia (HP) por el Factor de Longitud de Banda para Obtener el Ancho de la Transmisión →																
1.00	34	8.522	34	8.522	1160	245	380	1750	311	486
1.00	36	9.023	36	9.023	1160	257	400	1750	322	504
1.00	38	9.524	38	9.524	1160	269	418	584	1750	333	521	730
1.00	40	10.026	40	10.026	1160	281	437	610	1750	342	536	752
1.00	44	11.028	44	11.028	1160	303	472	659	1750	356	560	787
1.00	48	12.031	48	12.031	1160	323	504	705	902	...	1750	365	576	812	1042	...
1.00	52	13.033	52	13.033	1160	342	534	747	956	...	1750	368	583	824	1059	...
1.00	56	14.036	56	14.036	1160	359	561	785	1006	1190	1750	364	581	823	1059	1256
1.00	60	15.038	60	15.038	1160	373	585	820	1050	1242	1750
1.00	64	16.041	64	16.041	1160	386	605	849	1089	1288	1750
1.00	68	17.043	68	17.043	1160	396	622	874	1121	1327	1750
1.00	72	18.046	72	18.046	1160	404	636	894	1148	1359	1750
1.00	80	20.051	80	20.051	1160	411	651	918	1180	1398	1750
1.00	90	22.557	90	22.557	1160	1750
1.05	38	9.524	40	10.026	1102	269	418	584	1663	333	521	730
1.06	36	9.023	38	9.524	1099	257	400	1658	322	504
1.06	34	8.522	36	9.023	1096	245	380	1653	311	486
1.06	68	17.043	72	18.046	1096	396	622	874	1121	1327	1653
1.06	64	16.041	68	17.043	1092	286	605	849	1089	1288	1647
1.07	60	15.038	64	16.041	1088	373	585	820	1050	1242	1641
1.07	56	14.036	60	15.038	1083	359	561	785	1006	1190	1633	364	581	823	...	1256
1.08	52	13.033	56	14.036	1077	342	534	747	956	...	1625	368	583	824	1059	...
1.08	48	12.031	52	13.033	1071	323	504	705	902	...	1615	365	576	812	1059	...
1.09	44	11.028	48	12.031	1063	303	472	659	1604	356	560	787	1042	...
1.10	40	10.026	44	11.028	1055	281	437	610	1591	342	536	752
1.11	36	9.023	40	10.026	1044	257	400	1575	322	504
1.11	72	18.046	80	20.051	1044	404	636	894	1148	1359	1575
1.12	34	8.522	38	9.524	1038	245	380	1566	311	486
1.13	64	16.041	72	18.046	1031	386	605	849	1089	1288	1556
1.13	80	20.051	90	22.557	1031	411	651	918	1180	1398	1556
1.13	60	15.038	68	17.043	1024	373	585	820	1050	1242	1544
1.14	56	14.036	64	16.041	1015	359	561	785	1006	1190	1531	364	581	823	1059	1256
1.15	52	13.033	60	15.038	1005	342	534	747	956	...	1517	368	583	824	1059	...
1.16	38	9.524	44	11.028	1002	269	418	584	1511	333	521	730
1.17	48	12.031	56	14.036	994	323	504	705	902	...	1500	365	576	812	1042	...
1.18	34	8.522	40	10.026	986	245	380	1488	311	486
1.18	68	17.043	80	20.051	986	396	622	874	1121	1327	1488
1.18	44	11.028	52	13.033	982	303	472	659	1481	356	560	787
1.20	40	10.026	48	12.031	967	281	437	610	1458	342	536	752
1.20	60	15.038	72	18.046	967	373	585	820	1050	1242	1458
1.21	56	14.036	68	17.043	955	359	561	785	1006	1190	1441	364	581	823	1059	1256
1.22	36	9.023	44	11.028	949	257	400	1432	322	504
1.23	52	13.033	64	16.041	943	342	534	747	956	...	1422	368	583	824	1059	...
1.24	90	22.557	112	28.072	932	1406
1.25	48	12.031	60	15.038	928	323	504	705	902	...	1400	365	576	812	1042	...
1.25	64	16.041	80	20.051	928	386	605	849	1089	1288	1400
1.25	72	18.046	90	22.557	928	404	636	894	1148	1359	1400
1.26	38	9.524	48	12.031	918	269	418	584	1385	333	521	730
1.27	44	11.028	56	14.036	911	303	472	659	1375	356	560	787
1.29	56	14.036	72	18.046	902	359	561	785	1006	1190	1361	364	581	823	1059	1256
Multiplique la Capacidad de Potencia (HP) por el Factor de Longitud de Banda para Obtener el Ancho de la Transmisión →																

* Todas las transmisiones RPP de 20mm operando arriba de 1000 rpm necesitan una guarda aislante de sonido para reducir las emisiones de ruido.



HTS® de 20 mm

Tabla de Selección de Transmisión

Relación de Velocidad	Combinación de Sprockets				Distancias Entre Centros Nominales											
	Motriz		Impulsado		Designación de Código de Largo de Banda											
	Número de Dientes	D.P.	Número de Dientes	D.P.	2000	2500	3400	3800	4200	4600	5000	5400	5800	6200	6600	
FACTOR DE LONGITUD DE BANDA →					.8	.85	.95	1.0	1.05	.85					.9	
1.00	34	8.522	34	8.522	26.0	35.8	53.6	61.4	69.3	77.2	85.0	92.9	100.8	108.7	116.5	
1.00	36	9.023	36	9.023	25.2	35.0	52.8	60.6	68.5	76.4	84.3	92.1	100.0	107.9	115.8	
1.00	38	9.524	38	9.524	24.4	34.3	52.0	59.1	67.7	75.6	83.5	91.3	99.2	107.1	115.0	
1.00	40	10.026	40	10.026	23.6	33.5	51.2	59.1	66.9	74.8	82.7	90.6	98.4	106.3	114.2	
1.00	44	11.028	44	11.028	22.1	31.9	49.6	57.5	65.4	73.2	81.1	89.0	96.9	104.7	112.6	
1.00	48	12.031	48	12.031	20.5	30.3	48.0	55.9	63.8	71.7	79.5	87.4	95.3	103.2	111.0	
1.00	52	13.033	52	13.033	18.9	28.8	46.5	54.3	62.2	70.1	78.0	85.8	93.7	101.6	109.5	
1.00	56	14.036	56	14.036	17.3	27.2	44.9	52.8	60.6	68.5	76.4	84.3	92.1	100.0	107.9	
1.00	60	15.038	60	15.038	...	25.6	43.3	51.2	59.1	66.9	74.8	82.7	90.6	98.4	106.3	
1.00	64	16.041	64	16.041	...	24.0	41.7	49.6	57.5	65.4	73.2	81.1	89.0	96.9	104.7	
1.00	68	17.043	68	17.043	...	22.5	40.2	48.0	55.9	63.8	71.7	79.5	87.4	95.3	103.2	
1.00	72	18.046	72	18.046	...	20.9	38.6	46.5	54.3	62.2	70.1	78.0	85.8	93.7	101.6	
1.00	80	20.051	80	20.051	35.4	43.3	51.2	59.1	66.9	74.8	82.7	90.6	98.4	
1.00	90	22.557	90	22.557	31.5	39.4	47.3	55.1	63.0	70.9	78.8	86.6	94.5	
1.05	38	9.524	40	10.026	24.0	33.9	51.6	59.5	67.3	75.2	83.1	91.0	98.8	106.7	114.6	
1.06	36	9.023	38	9.524	24.8	34.7	52.4	60.2	68.1	76.0	83.9	91.7	99.6	107.5	115.4	
1.06	34	8.522	36	9.023	25.6	35.4	53.2	61.0	68.9	76.8	84.7	92.5	100.4	108.3	116.1	
1.06	68	17.043	72	18.046	...	21.7	39.4	47.3	55.1	63.0	70.9	78.8	86.6	94.5	102.4	
1.06	64	16.041	68	17.043	...	23.2	41.0	48.8	56.7	64.6	72.5	80.3	88.2	96.1	103.9	
1.07	60	15.038	64	16.041	...	24.8	42.5	50.4	58.3	66.2	74.0	81.9	89.8	97.6	105.5	
1.07	56	14.036	60	15.038	16.5	26.4	44.1	52.0	59.9	67.8	75.6	83.5	91.3	99.2	107.1	
1.08	52	13.033	56	14.036	18.1	28.0	45.7	53.6	61.4	69.3	77.2	85.0	92.9	100.8	108.7	
1.08	48	12.031	52	13.033	19.7	29.5	47.3	55.1	63.0	70.9	78.8	86.6	94.5	102.4	110.2	
1.09	44	11.028	48	12.031	21.3	31.1	48.8	56.7	64.6	72.5	80.3	88.2	96.1	103.9	111.8	
1.10	40	10.026	44	11.028	22.8	32.7	50.4	58.3	66.1	74.0	81.9	89.8	97.6	105.5	113.4	
1.11	36	9.023	40	10.026	24.4	34.3	52.0	59.8	67.7	75.6	83.5	91.3	99.2	107.1	115.0	
1.11	72	18.046	80	20.051	37.0	44.9	52.8	60.6	68.5	76.4	84.3	92.1	100.0	
1.12	34	8.522	38	9.524	25.2	35.0	52.8	60.6	68.5	76.4	84.3	92.1	100.0	107.9	115.8	
1.13	64	16.041	72	18.046	...	22.4	40.2	48.0	55.9	63.8	71.7	79.5	87.4	95.3	103.2	
1.13	80	20.051	90	22.557	33.5	41.3	49.2	57.1	65.0	72.8	80.7	88.6	96.5	
1.13	60	15.038	68	17.043	...	24.0	41.7	49.6	57.5	65.4	73.2	81.1	89.0	96.9	104.7	
1.14	56	14.036	64	16.041	...	25.6	43.3	51.2	59.1	66.9	74.8	82.7	90.6	98.4	106.3	
1.15	52	13.033	60	15.038	17.3	27.2	44.9	52.8	60.6	68.5	76.4	84.3	92.1	100.0	107.9	
1.16	38	9.524	44	11.028	23.2	33.1	50.8	58.7	66.5	74.4	82.3	90.2	98.0	105.9	113.8	
1.17	48	12.031	56	14.036	18.9	28.7	46.5	54.3	62.2	70.1	78.0	85.8	93.7	101.6	109.5	
1.18	34	8.522	40	10.026	24.8	34.6	52.4	60.2	68.1	76.0	83.9	91.7	99.6	107.5	115.4	
1.18	68	17.043	80	20.051	37.8	45.7	53.6	61.4	69.3	77.2	85.0	92.9	100.8	
1.18	44	11.028	52	13.033	20.5	30.3	48.0	55.9	63.8	71.7	79.5	87.4	95.3	103.2	111.0	
1.20	40	10.026	48	12.031	22.0	31.9	49.6	57.5	65.4	73.2	81.1	89.0	96.9	104.7	112.6	
1.20	60	15.038	72	18.046	...	23.2	40.9	48.8	56.7	64.6	72.5	80.3	88.2	96.1	103.9	
1.21	56	14.036	68	17.043	...	24.8	42.5	50.4	58.3	66.2	74.0	81.9	89.8	97.6	105.5	
1.22	36	9.023	44	11.028	23.6	33.5	51.2	59.1	66.9	74.8	82.7	90.6	98.4	106.3	114.2	
1.23	52	13.033	64	16.041	...	26.3	44.1	52.0	59.8	67.7	75.6	83.5	91.3	99.2	107.1	
1.24	90	22.557	112	28.072	34.9	42.8	50.7	58.6	66.5	74.4	82.3	90.1	
1.25	48	12.031	60	15.038	18.1	27.9	45.7	53.5	61.4	69.3	77.2	85.0	92.9	100.8	108.7	
1.25	64	16.041	80	20.051	...	20.8	38.5	46.4	54.3	62.2	70.1	77.9	85.8	93.7	101.6	
1.25	72	18.046	90	22.557	35.0	42.9	50.7	58.6	66.5	74.4	82.3	90.1	98.0	
1.26	38	9.524	48	12.031	22.4	32.3	50.0	57.9	65.7	73.6	81.5	89.4	97.2	105.1	113.0	
1.27	44	11.028	56	14.036	19.6	29.5	47.2	55.1	63.0	70.9	78.7	86.6	94.5	102.4	110.2	
1.29	56	14.036	72	18.046	...	23.9	41.7	49.6	57.5	65.4	73.2	81.1	89.0	96.8	104.7	
FACTOR DE LONGITUD DE BANDA →					.8	.85	.95	1.0	1.05	.85					.9	

HTS® de 20 mm

Tabla de Selección de Transmisión

Relación de Velocidad	Combinación de Sprockets				Velocidades Impulsadas											
	Motriz		Impulsado		1160 RPM Motriz						1750 RPM Motriz					
	Número de Dientes	D.P.	Número de Dientes	D.P.	Velocidad Impulsada*	Ancho de Banda RPP®					Velocidad Impulsada	Ancho de Banda RPP® PLUS				
					115	170	230	290	340		115	170	230	290	340	
Multiplique la Capacidad de Potencia (HP) por el Factor de Longitud de Banda para Obtener el Ancho de la Transmisión →																
1.29	34	8.522	44	11.028	896	245	380	1352	311	486
1.30	40	10.026	52	13.033	892	281	437	610	1346	342	536	752
1.31	52	13.033	68	17.043	887	342	534	747	956	...	1338	368	583	824	1059	...
1.32	68	17.043	90	22.557	876	396	622	874	1121	1327	1322
1.33	36	9.023	48	12.031	870	257	400	1313	322	504
1.33	48	12.031	64	16.041	870	323	504	705	902	...	1313	365	576	812	1042	...
1.33	60	15.038	80	20.051	870	373	585	820	1050	1242	1313
1.36	44	11.028	60	15.038	851	303	472	659	1283	356	560	787
1.37	38	9.524	52	13.033	848	269	418	584	1279	333	521	730
1.38	52	13.033	72	18.046	838	342	534	747	956	...	1264	368	583	824	1059	...
1.40	40	10.026	56	14.036	829	281	437	610	1250	342	536	752
1.40	80	20.051	112	28.072	829	411	651	918	1180	1398	1250
1.41	64	16.041	90	22.557	825	386	605	849	1089	1288	1244
1.41	34	8.522	48	12.031	822	245	380	1240	311	486
1.42	48	12.031	68	17.043	819	323	504	705	902	...	1235	365	576	812	1042	...
1.43	56	14.036	80	20.051	812	359	561	785	1006	1190	1225	364	581	823	1059	1256
1.44	36	9.023	52	13.033	803	257	400	1212	322	504
1.45	44	11.028	64	16.041	798	303	472	659	1203	356	560	787
1.47	38	9.524	56	14.036	787	269	418	584	1188	333	521	730
1.50	40	10.026	60	15.038	773	281	437	610	1167	342	536	752
1.50	48	12.031	72	18.046	773	323	504	705	902	...	1167	365	576	812	1042	...
1.50	60	15.038	90	22.557	773	373	585	820	1050	1242	1167
1.53	34	8.522	52	13.033	758	245	380	1144	311	486
1.54	52	13.033	80	20.051	754	342	534	747	956	...	1138	368	583	824	1059	...
1.55	44	11.028	68	17.043	751	303	472	659	1132	356	560	787
1.56	36	9.023	56	14.036	746	257	400	1125	322	504
1.56	72	18.046	112	28.072	746	404	636	894	1148	1359	1125
1.58	38	9.524	60	15.038	735	269	418	584	1108	333	521	730
1.60	40	10.026	64	16.041	725	281	437	610	1094	342	536	752
1.60	90	22.557	144	36.092	725	1094
1.61	56	14.036	90	22.557	722	359	561	785	1006	1190	1089	364	581	823	1059	1256
1.64	44	11.028	72	18.046	709	303	472	659	1069	356	560	787
1.65	34	8.522	56	14.036	704	245	380	1063	311	486
1.65	68	17.043	112	28.072	704	396	622	874	1121	1327	1063
1.67	36	9.023	60	15.038	696	257	400	1050	322	504
1.67	48	12.031	80	20.051	696	323	504	705	902	...	1050	365	576	812	1042	...
1.68	38	9.524	64	16.041	689	269	418	584	1039	333	521	730
1.70	40	10.026	68	17.043	682	281	437	610	1029	342	536	752
1.73	52	13.033	90	22.557	670	342	534	747	956	...	1011	368	583	824	1059	...
1.75	64	16.041	112	28.072	663	386	605	849	1089	1288	1000
1.76	34	9.023	60	15.038	657	245	380	992	311	486
1.78	36	9.023	64	16.041	653	257	400	984	322	504
1.79	38	9.524	68	17.043	648	269	418	584	978	333	521	730
1.80	40	10.026	72	18.046	644	281	437	610	972	342	536	752
1.80	80	20.051	144	36.092	644	411	651	918	1180	1398	972
1.82	44	11.028	80	20.051	638	303	472	659	963	356	560	787
1.87	60	15.038	112	28.072	621	373	585	820	1050	1242	938
1.87	90	22.557	168	42.108	621	938
1.88	48	12.031	90	22.557	619	323	504	705	902	...	933	365	576	812	1042	...
1.88	34	8.522	64	16.041	616	245	380	930	311	486
Multiplique la Capacidad de Potencia (HP) por el Factor de Longitud de Banda para Obtener el Ancho de la Transmisión →																

* Todas las transmisiones RPP de 20mm operando arriba de 1000 rpm necesitan una guarda aislante de sonido para reducir las emisiones de ruido.



HTS® de 20 mm

Tabla de Selección de Transmisión

Relación de Velocidad	Combinación de Sprockets				Distancias Entre Centros Nominales										
	Motriz		Impulsado		Designación de Código de Largo de Banda										
	Número de Dientes	D.P.	Número de Dientes	D.P.	2000	2500	3400	3800	4200	4600	5000	5400	5800	6200	6600
FACTOR DE LONGITUD DE BANDA →					.8	.85	.95	1.0		1.05	.85		.9		
1.29	34	8.522	44	11.028	24.0	33.8	51.6	59.4	67.3	75.2	83.1	90.9	98.8	106.7	114.6
1.30	40	10.026	52	13.033	21.2	31.1	48.8	56.7	64.6	72.4	80.3	88.2	96.1	103.9	111.8
1.31	52	13.033	68	17.043	...	25.5	43.3	51.2	59.0	66.9	74.8	82.7	90.5	98.4	106.3
1.32	68	17.043	90	22.557	35.7	43.6	51.5	59.4	67.3	75.2	83.0	90.9	98.8
1.33	36	9.023	48	12.031	22.8	32.6	50.4	58.3	66.1	74.0	81.9	89.8	97.6	105.5	113.4
1.33	48	12.031	64	16.041	17.2	27.1	44.8	52.7	60.6	68.5	76.4	84.2	92.1	100.0	107.9
1.33	60	15.038	80	20.051	...	21.5	39.3	47.2	55.1	63.0	70.8	78.7	86.6	94.5	102.3
1.36	44	11.028	60	15.038	18.8	28.7	46.4	54.3	62.2	70.1	77.9	85.8	93.7	101.6	109.4
1.37	38	9.824	52	13.033	21.6	31.5	49.2	57.1	64.9	72.8	80.7	88.6	96.4	104.3	112.2
1.38	52	13.033	72	18.046	...	24.7	42.5	50.3	58.2	66.1	74.0	81.9	89.7	97.6	105.5
1.40	40	10.026	56	14.036	20.4	30.3	48.0	55.9	63.8	71.6	79.5	87.4	95.3	103.1	111.0
1.40	80	20.051	112	28.072	28.9	36.8	44.7	52.6	60.5	68.4	76.3	84.2	92.1
1.41	64	16.041	90	22.557	36.5	44.4	52.3	60.2	68.0	75.9	83.8	91.7	99.6
1.41	34	8.522	48	12.031	23.2	33.0	50.8	58.6	66.5	74.4	82.3	90.1	98.0	105.9	113.8
1.42	48	12.031	68	17.043	...	26.3	44.0	51.9	59.8	67.7	75.6	83.4	91.3	99.2	107.1
1.43	56	14.036	80	20.051	...	22.2	40.0	47.9	55.8	63.7	71.6	79.5	87.4	95.2	103.1
1.44	36	9.023	52	13.033	22.0	31.8	49.6	57.5	65.3	73.2	81.1	89.0	96.8	104.7	112.6
1.45	44	11.028	64	16.041	17.9	27.8	45.6	53.5	61.4	69.3	77.1	85.0	92.9	100.8	108.6
1.47	38	9.524	56	14.036	20.7	30.6	48.4	56.3	64.1	72.0	79.9	87.8	95.6	103.5	111.4
1.50	40	10.026	60	15.038	19.5	29.4	47.2	55.1	62.9	70.8	78.7	86.6	94.5	102.3	110.2
1.50	48	12.031	72	18.046	...	25.4	43.2	51.1	59.0	66.9	74.7	82.6	90.5	98.4	106.3
1.50	60	15.038	90	22.557	37.2	45.1	53.0	60.9	68.8	76.7	84.6	92.5	100.3
1.53	34	8.522	52	13.033	22.3	32.2	50.0	57.8	65.7	73.6	81.5	89.3	97.2	105.1	113.0
1.54	52	13.033	80	20.051	...	23.0	40.8	48.7	56.6	64.5	72.4	80.2	88.1	96.0	103.9
1.55	44	11.028	68	17.043	17.0	27.0	44.8	52.7	60.6	68.4	76.3	84.2	92.1	100.0	107.8
1.56	36	9.023	56	14.036	21.1	31.0	48.8	56.6	64.5	72.4	80.3	88.2	96.0	103.9	111.8
1.56	72	18.046	112	28.072	30.3	38.2	46.2	54.1	62.0	69.9	77.8	85.7	93.6
1.58	38	9.524	60	15.038	19.9	29.8	47.6	55.4	63.3	71.2	79.1	87.0	94.8	102.7	110.6
1.60	40	10.026	64	16.041	18.6	28.6	46.4	54.3	62.1	70.0	77.9	85.8	93.7	101.5	109.4
1.60	90	22.557	144	36.092	36.0	44.0	51.9	59.8	67.7	75.6	83.5
1.61	56	14.036	90	22.557	37.9	45.9	53.8	61.7	69.6	77.4	85.3	93.2	101.1
1.64	44	11.028	72	18.046	...	26.1	44.0	51.9	59.7	67.6	75.5	83.4	91.3	99.2	107.0
1.65	34	8.522	56	14.036	21.5	31.4	49.1	57.0	64.9	72.8	80.7	88.5	96.4	104.3	112.2
1.65	68	17.043	112	28.072	31.0	39.0	46.9	54.8	62.7	70.7	78.5	86.4	94.3
1.67	36	9.023	60	15.038	20.2	30.2	47.9	55.8	63.7	71.6	79.5	87.4	95.2	103.1	111.0
1.67	48	12.031	80	20.051	...	23.7	41.5	49.4	57.3	65.2	73.1	81.0	88.9	96.8	104.7
1.68	38	9.524	64	16.401	19.0	28.9	46.7	54.6	62.5	70.4	78.3	86.2	94.0	101.9	109.8
1.70	40	10.026	68	17.043	17.8	27.7	45.5	53.4	61.3	69.2	77.1	85.0	92.9	100.7	108.6
1.73	52	13.033	90	22.557	...	20.7	38.7	46.6	54.5	62.4	70.3	78.2	86.1	94.0	101.9
1.75	64	16.041	112	2.072	31.7	39.7	47.6	55.6	63.5	71.4	79.3	87.2	95.1
1.76	34	9.023	60	15.038	20.6	30.5	48.3	56.2	64.1	72.0	79.9	87.7	95.6	103.5	111.4
1.78	36	9.023	64	16.041	19.4	29.3	47.1	55.0	62.9	70.8	78.7	86.5	94.4	102.3	110.2
1.79	38	9.524	68	17.043	18.1	28.1	45.9	53.8	61.7	69.6	77.5	85.4	93.2	101.1	109.0
1.80	40	10.026	72	18.046	16.8	26.9	44.7	52.6	60.5	68.4	76.3	84.2	92.0	99.9	107.8
1.80	80	20.051	144	36.092	37.7	45.7	53.7	61.7	69.6	77.5	85.4
1.82	44	11.028	80	20.051	...	24.4	42.3	50.2	58.1	66.0	73.9	81.8	89.7	97.5	105.4
1.87	60	15.038	112	28.072	32.4	40.4	48.4	56.3	64.2	72.1	80.0	87.9	95.8
1.87	90	22.557	168	42.108	38.5	46.6	54.6	62.6	70.6	78.5
1.88	48	12.031	90	22.557	...	21.4	39.4	47.3	55.3	63.2	71.1	79.0	86.8	94.7	102.6
1.88	34	8.522	64	16.041	19.7	29.7	47.5	55.4	63.3	71.2	79.0	86.9	94.8	102.7	110.6
FACTOR DE LONGITUD DE BANDA →					.8	.85	.95	1.0		1.05	.85		.9		

HTS® de 20 mm

Tabla de Selección de Transmisión

Relación de Velocidad	Combinación de Sprockets				Velocidades Impulsadas											
	Motriz		Impulsado		1160 RPM Motriz						1750 RPM Motriz					
	Número de Dientes	D.P.	Número de Dientes	D.P.	Velocidad Impulsada*	Ancho de Banda RPP®					Velocidad Impulsada	Ancho de Banda RPP® PLUS				
					115	170	230	290	340		115	170	230	290	340	
Multiplique la Capacidad de Potencia (HP) por el Factor de Longitud de Banda para Obtener el Ancho de la Transmisión →																
1.89	36	9.023	68	17.043	614	257	400	926	322	504
1.89	38	9.524	72	18.046	612	269	418	584	924	333	521	730
2.00	34	8.522	68	17.043	580	245	380	875	311	486
2.00	36	9.023	72	18.046	580	257	400	875	322	504
2.00	40	10.026	80	20.051	580	281	437	610	875	342	536	752
2.00	56	14.036	112	28.072	580	359	561	785	1006	1190	875	364	581	823	1059	1256
2.00	72	18.046	144	36.092	580	404	636	894	1148	1359	875
2.05	44	11.028	90	22.557	567	303	472	659	856	356	560	787
2.10	80	20.051	168	42.108	552	411	651	918	1180	1398	833
2.11	38	9.524	80	20.051	551	269	418	584	831	333	521	730
2.12	34	8.522	72	18.046	548	245	380	826	311	486
2.12	68	17.043	144	36.092	548	396	622	874	1121	1327	826
2.13	90	22.557	192	48.123	544	820
2.15	52	13.033	112	28.072	539	342	534	747	956	...	813	368	583	824
2.22	36	9.023	80	20.051	522	257	400	788	322	504	...	1059	...
2.25	40	10.026	90	22.557	516	281	437	610	778	342	536	752
2.25	64	16.041	144	36.092	516	386	605	849	1089	1288	778
2.33	48	12.031	112	28.072	497	323	504	705	902	...	750	365	576	812
2.33	72	18.046	168	42.108	497	404	636	894	1148	1359	750	1042	...
2.35	34	8.522	80	20.051	493	245	380	744	311	486
2.37	38	9.524	90	22.557	490	269	418	584	739	333	521	730
2.40	60	15.038	144	36.092	483	373	585	820	1050	1242	729
2.40	80	20.051	192	48.123	483	411	651	918	1180	1398	729
2.40	90	22.557	216	54.139	483	729
2.47	68	17.043	168	42.108	470	396	622	874	1121	1327	708
2.50	36	9.023	90	22.557	464	257	400	700	322	504
2.55	44	11.028	112	28.072	456	303	472	659	688	356	560	787
2.57	56	14.036	144	36.092	451	359	561	785	1006	1190	681	364	581	823	1059	1256
2.63	64	16.041	168	42.108	442	386	605	849	1089	1288	667
2.65	34	8.522	90	22.557	438	245	380	661	311	486
2.67	72	18.046	192	48.123	435	404	636	894	1148	1359	656
2.70	80	20.051	216	54.139	430	411	651	918	1180	1398	648
2.77	52	13.033	144	36.092	419	342	534	747	956	...	632	368	583	824	1059	...
2.80	40	10.026	112	28.072	414	281	437	610	625	342	536	752
2.80	60	15.038	168	42.108	414	373	585	820	1050	1242	625
2.82	68	17.043	192	48.123	411	396	622	874	1121	1327	620
2.95	38	9.524	112	54.139	394	269	418	584	594	333	521	730
3.00	48	12.031	144	28.072	387	323	504	705	902	...	583	365	576	812	1042	...
3.00	56	14.036	168	54.139	387	359	561	785	1006	1190	583	364	581	823	1059	1256
3.00	64	16.041	192	48.123	387	386	605	849	1089	1288	583
3.00	72	18.046	216	54.139	387	404	636	894	1148	1359	583
3.11	36	9.023	112	28.072	373	257	400	563	322	504
3.18	68	17.043	216	54.139	365	396	622	874	1121	1327	551
3.20	60	15.038	192	48.123	363	373	585	820	1050	1242	547
3.23	52	13.033	168	42.108	359	342	534	747	956	...	542	368	583	824	1059	...
3.27	44	11.028	144	36.092	354	303	472	659	535	356	560	787
3.29	34	8.522	112	28.072	352	245	380	531	311	486
3.38	64	16.041	216	54.139	344	386	605	849	1089	1288	519
3.43	56	14.036	192	48.123	338	359	561	785	1006	1190	510	364	581	823	1059	1256
3.50	48	12.031	168	42.108	331	323	504	705	902	...	500	365	576	812	1042	...
Multiplique la Capacidad de Potencia (HP) por el Factor de Longitud de Banda para Obtener el Ancho de la Transmisión →																

Todas las transmisiones RPP de 20mm operando arriba de 1000 rpm necesitan una guarda aislante de sonido para reducir las emisiones de ruido.

Relación de Velocidad	Combinación de Sprockets				Distancias Entre Centros Nominales										
	Motriz		Impulsado		Designación de Código de Largo de Banda										
	Número de Dientes	D.P.	Número de Dientes	D.P.	2000	2500	3400	3800	4200	4600	5000	5400	5800	6200	6600
FACTOR DE LONGITUD DE BANDA →					.8	.85	.95	1.0		1.05	.85		.9		
1.89	36	9.023	68	17.043	18.4	28.4	46.3	54.2	62.1	70.0	77.9	85.7	93.6	101.5	109.4
1.89	38	9.524	72	18.046	17.2	27.2	45.1	53.0	60.9	68.8	76.7	84.5	92.4	100.3	108.2
2.00	34	8.522	68	17.043	18.8	28.8	46.6	54.6	62.5	70.3	78.2	86.1	94.0	101.9	109.8
2.00	36	9.023	72	18.046	17.5	27.6	45.4	53.3	61.2	69.1	77.0	84.9	92.8	100.7	108.6
2.00	40	10.026	80	20.051	...	25.1	43.0	50.9	58.8	66.7	74.6	82.5	90.4	98.3	106.2
2.00	56	14.036	112	28.072	33.1	41.1	49.1	57.0	65.0	72.9	80.8	88.7	96.6
2.00	72	18.046	144	36.092	30.9	39.1	47.1	55.1	63.1	71.1	79.0	86.9
2.05	44	11.028	90	22.557	...	22.1	40.1	48.1	56.0	63.9	71.8	79.7	87.6	95.5	103.4
2.10	80	20.051	168	42.108	40.2	48.3	56.4	64.4	72.3	80.3
2.11	38	9.524	80	20.051	...	25.4	43.4	51.3	59.2	67.1	75.0	82.9	90.8	98.7	106.6
2.12	34	8.522	72	18.046	17.8	27.9	45.8	53.7	61.6	69.5	77.4	85.3	93.2	101.1	109.0
2.12	68	17.043	144	36.092	31.6	39.8	47.8	55.8	63.8	71.8	79.7	87.6
2.13	90	22.557	192	48.123	40.9	49.1	57.2	65.2	73.2
2.15	52	13.033	112	28.072	33.8	41.8	49.8	57.8	65.7	73.6	81.5	89.4	97.3
2.22	36	9.023	80	20.051	...	25.8	43.7	51.7	59.6	67.5	75.4	83.3	91.2	99.1	106.9
2.25	40	10.026	90	22.557	...	22.7	40.8	48.8	56.7	64.6	72.6	80.5	88.4	96.2	104.1
2.25	64	16.041	144	36.092	32.3	40.4	48.5	56.5	64.5	72.5	80.4	88.4
2.33	48	12.031	112	28.072	34.5	42.5	50.5	58.5	66.4	74.4	82.3	90.2	98.1
2.33	72	18.046	168	42.108	33.2	41.5	49.7	57.7	65.8	73.8	81.7
2.35	34	8.522	80	20.051	...	26.1	44.1	52.0	59.9	67.9	75.8	83.7	91.5	99.4	107.3
2.37	38	9.524	90	18.046	...	23.1	41.2	49.2	57.1	65.0	72.9	80.8	88.7	96.6	104.5
2.40	60	15.038	144	36.092	32.9	41.1	49.2	57.3	65.2	73.2	81.2	89.1
2.40	80	20.051	192	48.123	42.5	50.7	58.9	67.0	75.0
2.40	90	22.557	216	28.072	43.1	51.4	59.6	67.8
2.47	68	17.043	168	20.051	33.9	42.2	50.3	58.4	66.5	74.5	82.5
2.50	36	9.023	90	22.557	...	23.4	41.5	49.5	57.5	65.4	73.3	81.2	89.1	97.0	104.9
2.55	44	11.028	112	36.092	35.1	43.2	51.2	59.2	67.1	75.1	83.0	90.9	98.8
2.57	56	14.036	144	28.072	33.6	41.8	49.9	58.0	66.0	73.9	81.9	89.8
2.63	64	16.041	168	42.108	34.5	42.9	51.0	59.1	67.2	75.2	83.2
2.65	34	8.522	90	20.051	...	23.7	41.9	49.9	57.8	65.7	73.7	81.6	89.5	97.4	105.3
2.67	72	18.046	192	22.557	35.4	43.8	52.1	60.3	68.3	76.4
2.70	80	20.051	216	36.092	44.8	53.1	61.3	69.5
2.77	52	13.033	144	28.072	34.2	42.5	50.6	58.7	66.7	74.7	82.6	90.6
2.80	40	10.026	112	42.108	35.8	43.9	51.9	59.9	67.9	75.8	83.7	91.7	99.6
2.80	60	15.038	168	20.051	35.2	43.5	51.7	59.8	67.9	75.9	83.9
2.82	68	17.043	192	22.557	36.1	44.5	52.8	60.9	69.0	77.1
2.95	38	9.524	112	36.092	36.2	44.3	52.3	60.3	68.2	76.2	84.1	92.0	99.9
3.00	48	12.031	144	48.123	26.4	34.9	43.1	51.3	59.3	67.4	75.4	83.3	91.3
3.00	56	14.036	168	54.139	35.8	44.2	52.4	60.5	68.6	76.6	84.6
3.00	64	16.041	192	42.108	36.7	45.1	53.4	61.6	69.7	77.8
3.00	72	18.046	216	22.557	46.1	54.4	62.7	70.8
3.11	36	9.023	112	28.072	36.5	44.6	52.6	60.6	68.6	76.5	84.5	92.4	100.3
3.18	68	17.043	216	36.092	38.1	46.7	55.1	63.3	71.5
3.20	60	15.038	192	42.108	37.3	45.8	54.1	62.3	70.4	78.5
3.23	52	13.033	168	22.557	36.5	44.8	53.1	61.2	69.3	77.3	85.3
3.27	44	11.028	144	48.123	27.1	35.6	43.8	52.0	60.0	68.1	76.1	84.1	92.0
3.29	34	8.522	112	54.139	36.8	44.9	53.0	61.0	69.0	76.9	84.8	92.8	100.7
3.38	64	16.041	216	36.092	38.8	47.3	55.7	64.0	72.2
3.43	56	14.036	192	28.072	38.0	46.4	54.8	63.0	71.1	79.2
3.50	48	12.031	168	42.108	37.1	45.5	53.7	61.9	70.0	78.0	86.0
FACTOR DE LONGITUD DE BANDA →					.8	.85	.95	1.0		1.05	.85		.9		

HTS® de 20 mm

Tabla de Selección de Transmisión

Relación de Velocidad	Combinación de Sprockets				Velocidades Impulsadas											
	Motriz		Impulsado		Velocidad Impulsada*	1160 RPM Motriz					Velocidad Impulsada	1750 RPM Motriz				
	Número de Dientes	D.P.	Número de Dientes	D.P.		Ancho de Banda RPP®						Ancho de Banda RPP® PLUS				
						115	170	230	290	340		115	170	230	290	340
Multiplique la Capacidad de Potencia (HP) por el Factor de Longitud de Banda para Obtener el Ancho de la Transmisión →																
3.60	40	10.026	144	36.092	322	281	437	610	486	342	536	752
3.60	60	15.038	216	54.139	322	373	585	820	1050	1242	486
3.69	52	13.033	192	48.123	314	342	534	747	956	...	474	368	583	824	1059	...
3.79	38	9.524	144	36.092	306	269	418	584	462	333	521	730
3.82	44	11.028	168	42.108	304	303	472	659	458	356	560	787
3.86	56	14.036	216	54.139	301	359	561	785	1006	1190	454	364	581	823	1059	1256
4.00	36	9.023	144	36.092	290	257	400	438	322	504
4.00	48	12.031	192	48.123	290	323	504	705	902	...	438	365	576	812	1042	...
4.15	52	13.033	216	54.139	279	342	534	747	956	...	421	368	583	824	1059	...
4.20	40	10.026	168	42.108	276	281	437	610	417	342	536	752
4.24	34	8.522	144	36.092	274	245	380	413	311	486
4.36	44	11.028	192	48.123	266	303	472	659	401	356	560	787
4.42	38	9.524	168	42.108	262	269	418	584	396	333	521	730
4.50	48	12.031	216	54.139	258	323	504	705	902	...	389	365	576	812	1042	...
4.67	36	9.023	168	42.108	249	257	400	375	322	504
4.80	40	10.026	192	48.123	242	281	437	610	365	342	536	752
4.91	44	11.028	216	54.139	236	303	472	659	356	356	560	787
4.94	34	8.522	168	42.108	235	245	380	354	311	486
5.05	38	9.524	192	48.123	230	269	418	584	346	333	521	730
5.33	36	9.023	192	48.123	218	257	400	328	322	504
5.40	40	10.026	216	54.139	215	281	437	610	324	342	536	752
5.65	34	8.522	192	48.123	205	245	380	310	311	486
5.68	38	9.524	216	54.139	204	269	418	584	308	333	521	730
6.00	36	9.023	216	54.139	193	257	400	292	322	504
6.35	34	8.522	216	54.139	183	245	380	275	311	486
Multiplique la Capacidad de Potencia (HP) por el Factor de Longitud de Banda para Obtener el Ancho de la Transmisión →																

Todas las transmisiones RPP de 20mm operando arriba de 1000 rpm necesitan una guarda aislante de sonido para reducir las emisiones de ruido.



HTS[®] de 20 mm

Tabla de Selección de Transmisión

Relación de Velocidad	Combinación de Sprockets				Distancias Entre Centros Nominales										
	Motriz		Impulsado		Designación de Código de Largo de Banda										
	Número de Dientes	D.P.	Número de Dientes	D.P.	2000	2500	3400	3800	4200	4600	5000	5400	5800	6200	6600
FACTOR DE LONGITUD DE BANDA →					.8	.85	.95	1.0		1.05	.85		.9		
3.60	40	10.026	144	36.092	27.7	36.2	44.5	52.6	60.7	68.8	76.8	84.8	92.7
3.60	60	15.038	216	54.139	39.4	48.0	56.4	64.7	72.9
3.69	52	13.033	192	48.123	38.6	47.1	55.4	63.6	71.8	79.9
3.79	38	9.524	144	36.092	28.0	36.5	44.8	53.0	61.1	69.1	77.1	85.1	93.1
3.82	44	11.028	168	42.108	29.1	37.8	46.1	54.4	62.6	70.6	78.7	86.7
3.86	56	14.036	216	54.139	40.0	48.6	57.0	65.3	73.5
4.00	36	9.023	144	36.092	28.3	36.9	45.1	53.3	61.4	69.5	77.5	85.5	93.4
4.00	48	12.031	192	48.123	39.2	47.7	56.1	64.3	72.5	80.6
4.15	52	13.033	216	54.139	40.7	49.3	57.7	66.0	74.2
4.20	40	10.026	168	42.108	29.7	38.4	46.8	55.1	63.2	71.3	79.4	87.4
4.24	34	8.522	144	36.092	28.7	37.2	45.5	53.7	61.8	69.8	77.8	85.8	93.8
4.36	44	11.028	192	48.123	39.9	48.4	56.7	65.0	73.1	81.2
4.42	38	9.524	168	42.108	30.1	38.7	47.1	55.4	63.6	71.7	79.7	87.8
4.50	48	12.031	216	54.139	41.3	49.9	58.3	66.7	74.9
4.67	36	9.023	168	42.108	30.4	39.0	47.5	55.7	63.9	72.0	80.1	88.1
4.80	40	10.026	192	48.123	31.7	40.5	49.0	57.4	65.6	73.8	81.9
4.91	44	11.028	216	54.139	41.9	50.6	59.0	67.3	75.6
4.94	34	8.522	168	4.108	30.7	39.4	47.8	56.1	64.2	72.4	80.4	88.5
5.05	38	9.524	192	48.123	32.0	40.8	49.4	57.7	66.0	74.2	82.3
5.33	36	9.023	192	48.123	32.3	41.1	49.7	58.0	66.3	74.5	82.6
5.40	40	10.026	216	54.139	42.5	51.2	59.6	68.0	76.2
5.65	34	8.522	192	48.123	32.6	41.4	50.0	58.4	66.6	74.8	83.0
5.68	38	9.524	216	54.139	33.9	42.9	51.5	60.0	68.3	76.6
6.00	36	9.023	216	54.139	34.2	43.2	51.8	60.3	68.6	76.9
6.35	34	8.522	216	54.139	34.5	43.5	52.1	60.6	69.0	77.2
FACTOR DE LONGITUD DE BANDA →					.8	.85	.95	1.0		1.05	.85		.9		

Las siguientes tablas indican la capacidad de potencia por banda para un determinado número de dientes, diámetro de paso y RPM. Estas capacidades de potencia deben ser multiplicadas por el factor de longitud de banda para obtener la capacidad de potencia corregida.

		20mm (.79") Ancho de Banda (8M-20)															
RPM del Sprocket más pequeño	Número de Dientes	22	24	26	28	30	32	34	36	38	40	44	48	56	64	72	80
	DP mm Pulg.	56.02 2.206	61.12 2.406	66.21 2.607	71.30 2.807	76.39 3.008	81.49 3.208	86.58 3.409	91.67 3.609	96.77 3.810	101.86 4.010	112.05 4.411	122.23 4.812	142.60 5.614	162.97 6.416	183.35 7.218	203.72 8.020
RPM del Sprocket más pequeño	1160	2.65	2.89	3.13	3.73	4.07	4.68	5.35	6.87	7.22	7.56	8.25	8.92	10.23	11.48	12.67	13.80
	1460	3.33	3.63	3.93	4.69	5.10	5.74	6.55	8.41	8.83	9.26	10.09	10.90	12.48	13.98	15.40	16.74
	1750	3.99	4.35	4.71	5.61	6.10	6.72	7.67	9.85	10.34	10.84	11.80	12.75	14.56	16.28	17.89	19.39
	2900	6.57	7.15	7.73	9.22	10.01	10.81	11.82	13.19	13.81	14.43	15.62	16.75	18.85	20.70	22.29	23.59
	3500	7.89	8.59	9.28	11.05	11.99	12.94	13.91	15.50	16.22	16.92	18.25	19.51	21.78	23.67
	10	0.02	0.03	0.03	0.04	0.04	0.05	0.06	0.06	0.07	0.08	0.09	0.09	0.11	0.12	0.14	0.16
	20	0.05	0.05	0.06	0.07	0.09	0.10	0.11	0.13	0.15	0.16	0.17	0.19	0.22	0.25	0.28	0.31
	40	0.09	0.10	0.12	0.15	0.17	0.20	0.23	0.26	0.30	0.31	0.34	0.37	0.44	0.50	0.56	0.62
	60	0.14	0.15	0.19	0.22	0.26	0.30	0.34	0.39	0.44	0.47	0.51	0.56	0.65	0.75	0.84	0.94
	100	0.23	0.26	0.31	0.37	0.43	0.50	0.57	0.64	0.74	0.78	0.86	0.94	1.09	1.25	1.40	1.56
	200	0.46	0.51	0.61	0.72	0.84	0.97	1.10	1.29	1.48	1.56	1.71	1.86	2.14	2.41	2.67	2.93
	300	0.69	0.75	0.88	1.04	1.21	1.39	1.59	1.93	2.15	2.26	2.47	2.68	3.08	3.47	3.85	4.21
	400	0.91	1.00	1.14	1.34	1.57	1.81	2.06	2.58	2.79	2.93	3.20	3.47	3.99	4.49	4.97	5.44
	500	1.14	1.25	1.39	1.64	1.92	2.21	2.52	3.22	3.41	3.58	3.91	4.23	4.86	5.48	6.07	6.64
	600	1.37	1.50	1.64	1.94	2.26	2.60	2.97	3.82	4.02	4.21	4.60	4.98	5.72	6.44	7.13	7.79
	800	1.83	1.99	2.16	2.58	2.92	3.37	3.84	4.94	5.19	5.44	5.94	6.43	7.38	8.30	9.18	10.03
	1000	2.28	2.49	2.70	3.22	3.56	4.11	4.69	6.02	6.33	6.64	7.24	7.83	8.98	10.09	11.15	12.16
	1200	2.74	2.99	3.24	3.86	4.19	4.83	5.51	7.07	7.44	7.79	8.50	9.19	10.53	11.82	13.04	14.20
	1400	3.19	3.48	3.77	4.50	4.86	5.53	6.31	8.10	8.51	8.92	9.73	10.51	12.04	13.49	14.86	16.16
	1600	3.65	3.98	4.31	5.13	5.58	6.22	7.09	9.11	9.57	10.03	10.92	11.80	13.49	15.10	16.62	18.04
	2000	4.55	4.96	5.37	6.40	6.96	7.55	8.61	11.06	11.61	12.16	13.23	14.28	16.29	18.17	19.92	21.54
	2500	5.68	6.18	6.69	7.97	8.66	9.36	10.43	11.55	12.11	12.66	13.73	14.75	16.67	18.41	19.95	21.28
	4000	8.98	9.77	10.54	12.55	13.60	14.67	15.75	17.30	18.07	18.82	20.25	21.57	23.86
	6000	12.48	13.50	14.49	15.45	16.37	17.26	18.10	18.91	19.67	24.72
8000	14.24	15.26	16.21	17.09	17.88	
		30mm (1.18") Ancho de Banda (8M-30)															
RPM del Sprocket más pequeño	1160	4.21	4.59	4.97	5.93	6.46	7.45	8.50	10.92	11.47	12.03	13.12	14.19	16.26	18.25	20.14	21.95
	1460	5.30	5.77	6.25	7.46	8.10	9.12	10.41	13.36	14.04	14.72	16.04	17.34	19.84	22.22	24.48	26.61
	1750	6.34	6.91	7.48	8.92	9.70	10.69	12.20	15.66	16.45	17.23	18.77	20.27	23.15	25.88	28.44	30.84
	2900	10.44	11.37	12.30	14.66	15.91	17.19	18.80	20.97	21.96	22.94	24.83	26.64	29.98	32.92	35.44	37.51
	3500	12.55	13.66	14.75	17.58	19.06	20.57	22.11	24.64	25.78	26.89	29.02	31.03	34.62	37.64
	10	0.04	0.04	0.05	0.06	0.07	0.08	0.09	0.10	0.12	0.12	0.14	0.15	0.17	0.20	0.22	0.25
	20	0.07	0.08	0.10	0.12	0.14	0.16	0.18	0.21	0.24	0.25	0.27	0.30	0.35	0.40	0.45	0.50
	40	0.15	0.16	0.20	0.23	0.27	0.32	0.36	0.41	0.47	0.50	0.55	0.59	0.69	0.79	0.89	0.99
	60	0.22	0.24	0.29	0.35	0.41	0.47	0.54	0.62	0.71	0.74	0.82	0.89	1.04	1.19	1.34	1.49
	100	0.36	0.41	0.49	0.58	0.68	0.79	0.90	1.03	1.18	1.24	1.36	1.49	1.74	1.98	2.23	2.48
	200	0.73	0.80	0.97	1.14	1.33	1.54	1.75	2.05	2.35	2.48	2.72	2.95	3.40	3.83	4.25	4.66
	300	1.09	1.19	1.40	1.65	1.92	2.22	2.53	3.07	3.43	3.59	3.93	4.25	4.90	5.52	6.12	6.70
	400	1.45	1.59	1.81	2.14	2.49	2.87	3.28	4.10	4.44	4.66	5.09	5.51	6.34	7.14	7.91	8.66
	500	1.82	1.98	2.21	2.61	3.05	3.51	4.01	5.12	5.42	5.69	6.21	6.73	7.73	8.71	9.65	10.55
	600	2.18	2.38	2.61	3.08	3.59	4.14	4.73	6.07	6.39	6.70	7.31	7.92	9.10	10.24	11.34	12.39
	800	2.91	3.17	3.43	4.10	4.65	5.35	6.11	7.85	8.26	8.66	9.45	10.23	11.74	13.20	14.60	15.94
	1000	3.63	3.96	4.29	5.12	5.67	6.53	7.45	9.57	10.06	10.55	11.51	12.45	14.28	16.04	17.73	19.33
	1200	4.36	4.75	5.14	6.13	6.67	7.68	8.76	11.25	11.82	12.39	13.51	14.61	16.75	18.79	20.73	22.58
	1400	5.08	5.54	6.00	7.15	7.77	8.79	10.03	12.88	13.54	14.19	15.46	16.72	19.14	21.44	23.63	25.70
	1600	5.80	6.32	6.85	8.16	8.87	9.89	11.28	14.48	15.21	15.94	17.37	18.76	21.46	24.01	26.42	28.69
	2000	7.24	7.89	8.54	10.18	11.06	12.01	13.70	17.58	18.46	19.33	21.04	22.71	25.89	28.89	31.68	34.25
	2500	9.03	9.83	10.64	12.68	13.77	14.88	16.58	18.37	19.26	20.13	21.83	23.46	26.51	29.27	31.72	33.84
	4000	14.28	15.53	16.76	19.96	21.63	23.33	25.05	27.50	28.73	29.93	32.20	34.29	37.94
	6000	19.85	21.47	23.04	24.56	26.03	27.44	28.78	30.06	31.27	39.30
8000	22.64	24.27	25.78	27.17	28.43	

Las transmisiones que caen en el área sombreada pueden ser ruidosas y necesitan una guarda aislante de sonido para reducir las emisiones de ruido.

* RPP® es una marca registrada de Carlisle Power Transmission Products Inc.

Capacidad de Potencia (HP) para Bandas RPP® de 8 mm

Las siguientes tablas indican la capacidad de potencia por banda para un determinado número de dientes, diámetro de paso y RPM. Estas capacidades de potencia deben ser multiplicadas por el factor de longitud de banda para obtener la capacidad de potencia corregida.

		50mm (1.97") Ancho de Banda (8M-50)												
RPM del Sprocket más pequeño	Número de Dientes	28	30	32	34	36	38	40	44	48	56	64	72	80
	DP mm Pulg.	71.30 2.807	76.39 3.008	81.49 3.208	86.58 3.409	91.67 3.609	96.77 3.810	101.86 4.010	112.05 4.411	122.23 4.812	142.60 5.614	162.97 6.416	183.35 7.218	203.72 8.020
RPM del Sprocket más pequeño	1160	10.26	11.18	12.88	14.70	18.88	19.85	20.80	22.69	24.54	28.12	31.56	34.84	37.96
	1460	12.89	14.02	15.78	18.01	23.11	24.29	25.45	27.74	29.98	34.31	38.43	42.34	46.02
	1750	15.43	16.77	18.49	21.10	27.08	28.45	29.80	32.46	35.05	40.04	44.76	49.19	53.33
	2900	25.35	27.52	29.73	32.51	36.26	37.99	39.68	42.95	46.08	51.84	56.93	61.30	64.88
	3500	30.40	32.97	35.59	38.25	42.62	44.60	46.52	50.20	53.66	59.88	65.10
	10	0.10	0.12	0.14	0.16	0.18	0.20	0.21	0.24	0.26	0.30	0.34	0.39	0.43
	20	0.20	0.24	0.27	0.31	0.35	0.41	0.43	0.47	0.51	0.60	0.69	0.77	0.86
	40	0.40	0.47	0.55	0.62	0.71	0.81	0.86	0.94	1.03	1.20	1.37	1.54	1.71
	60	0.60	0.71	0.82	0.94	1.06	1.22	1.29	1.41	1.54	1.80	2.06	2.32	2.57
	100	1.01	1.18	1.36	1.56	1.77	2.04	2.14	2.36	2.57	3.00	3.43	3.86	4.29
	200	1.97	2.30	2.66	3.03	3.55	4.07	4.29	4.71	5.10	5.88	6.62	7.35	8.06
	300	2.85	3.32	3.83	4.38	5.32	5.93	6.22	6.79	7.36	8.47	9.54	10.58	11.59
	400	3.70	4.31	4.97	5.68	7.09	7.68	8.05	8.80	9.53	10.96	12.34	13.68	14.97
	500	4.52	5.27	6.08	6.94	8.86	9.38	9.84	10.75	11.64	13.38	15.06	16.68	18.25
	600	5.33	6.21	7.16	8.17	10.50	11.05	11.59	12.65	13.70	15.74	17.71	19.61	21.43
	800	7.08	8.03	9.26	10.57	13.58	14.28	14.97	16.34	17.69	20.30	22.82	25.25	27.57
	1000	8.85	9.80	11.29	12.89	16.56	17.41	18.25	19.91	21.54	24.70	27.75	30.66	33.44
	1200	10.61	11.53	13.28	15.15	19.45	20.45	21.43	23.37	25.28	28.96	32.49	35.86	39.06
1400	12.37	13.44	15.21	17.36	22.28	23.41	24.54	26.75	28.91	33.10	37.09	40.87	44.45	
1600	14.12	15.35	17.10	19.51	25.04	26.31	27.57	30.04	32.45	37.11	41.52	45.70	49.61	
2000	17.61	19.13	20.77	23.69	30.40	31.93	33.44	36.39	39.27	44.79	49.96	54.78	59.24	
2500	21.93	23.82	25.74	28.68	31.77	33.31	34.82	37.75	40.59	45.86	50.63	54.86	58.53	
4000	34.52	37.41	40.34	43.32	47.56	49.70	51.76	55.68	59.31	65.63	
6000	42.49	45.02	47.46	49.78	51.99	54.08	67.97	
8000	47.00	49.17	
		85mm (3.35") Ancho de Banda (8M-85)												
RPM del Sprocket más pequeño	1160	25.56	32.82	34.49	36.16	39.44	42.65	48.88	54.85	60.55	65.97
	1460	31.30	40.18	42.22	44.24	48.22	52.12	59.64	66.80	73.59	80.00
	1750	36.67	47.07	49.45	51.80	56.42	60.92	69.60	77.80	85.50	92.70
	2900	56.51	63.03	66.03	68.97	74.66	80.09	90.11	98.96	106.54	112.78
	3500	66.48	74.09	77.52	80.85	87.25	93.27	104.09	113.15
	10	0.27	0.31	0.35	0.37	0.41	0.45	0.52	0.60	0.67	0.75
	20	0.54	0.62	0.71	0.75	0.82	0.89	1.04	1.19	1.34	1.49
	40	1.09	1.23	1.42	1.49	1.64	1.79	2.09	2.38	2.68	2.98
	60	1.63	1.85	2.12	2.24	2.46	2.68	3.13	3.58	4.02	4.47
	100	2.71	3.08	3.54	3.73	4.10	4.47	5.22	5.96	6.71	7.45
	200	5.27	6.16	7.08	7.45	8.19	8.87	10.21	11.51	12.78	14.00
	300	7.61	9.24	10.30	10.81	11.81	12.79	14.72	16.58	18.39	20.14
	400	9.87	12.32	13.35	14.00	15.29	16.56	19.05	21.45	23.78	26.02
	500	12.06	15.40	16.31	17.11	18.68	20.23	23.25	26.18	29.00	31.72
	600	14.21	18.26	19.20	20.14	21.99	23.81	27.35	30.78	34.08	37.26
	800	18.37	23.60	24.82	26.02	28.40	30.74	35.29	39.67	43.88	47.92
	1000	22.41	28.78	30.25	31.72	34.60	37.44	42.94	48.23	53.29	58.12
	1200	26.33	33.81	35.54	37.25	40.63	43.93	50.35	56.48	62.33	67.90
1400	30.17	38.73	40.70	42.65	46.49	50.25	57.53	64.46	71.04	77.27	
1600	33.91	43.53	45.74	47.92	52.21	56.41	64.50	72.18	79.43	86.24	
2000	41.18	52.85	55.50	58.12	63.26	68.26	77.85	86.84	95.22	102.96	
2500	49.86	55.22	57.90	60.52	65.62	70.53	79.71	88.00	95.36	101.73	
4000	75.30	82.67	86.38	89.97	96.79	103.10	114.07	
6000	86.53	90.37	94.00	118.15	
8000	

Las transmisiones que caen en el área sombreada pueden ser ruidosas y necesitan una guarda aislante de sonido para reducir las emisiones de ruido.



Capacidad de Potencia (HP) para Bandas RPP® de 14 mm

Las siguientes tablas indican la capacidad de potencia por banda para un determinado número de dientes, diámetro de paso y RPM. Estas capacidades de potencia deben ser multiplicadas por el factor de longitud de banda para obtener la capacidad de potencia corregida.

		40mm (1.57") Ancho de Banda (14M-40)																		
RPM del Sprocket más pequeño	Número de Dientes	28	29	30	32	34	36	38	40	44	48	52	56	60	64	68	72	80		
	DP mm Pulg.	124.78	129.23	133.69	142.60	151.51	160.43	169.34	178.25	196.08	213.90	231.73	249.55	267.38	285.21	303.03	320.86	356.51		
		4.912	5.088	5.263	5.614	5.965	6.316	6.667	7.018	7.720	8.421	9.123	9.825	10.527	11.229	11.930	12.632	14.036		
RPM del Sprocket más pequeño	1160	18.24	19.55	20.91	23.77	26.81	30.02	32.56	34.13	37.22	40.24	43.17	46.01	48.77	51.42	53.97	56.42	60.98		
	1460	20.70	22.18	23.72	26.93	30.35	33.96	36.72	38.35	41.50	44.48	47.29	49.92	52.35	54.58	56.60	58.39	61.29		
	1750	22.58	24.19	25.85	29.32	33.00	36.89	39.76	41.35	44.32	47.02	49.42	51.51	53.27	54.70	55.76	56.44	56.61		
	2900	33.08	33.94	34.76	36.30	37.69	40.50	42.71	43.04	42.92	42.39		
	3500	37.55	38.32	39.04	40.27	41.24	41.92	42.31	42.39	
	10	20	0.26	0.28	0.30	0.35	0.40	0.45	0.47	0.49	0.55	0.62	0.68	0.75	0.80	0.86	0.91	0.96	1.07	
		40	0.52	0.56	0.60	0.69	0.79	0.89	0.93	0.99	1.11	1.23	1.36	1.49	1.60	1.71	1.82	1.93	2.14	
		60	1.04	1.12	1.21	1.39	1.58	1.79	1.86	1.98	2.22	2.47	2.72	2.98	3.21	3.42	3.64	3.85	4.28	
		100	1.55	1.68	1.81	2.08	2.37	2.68	2.79	2.97	3.33	3.70	4.08	4.47	4.81	5.13	5.45	5.77	6.42	
		200	2.59	2.80	3.01	3.47	3.96	4.47	4.66	4.95	5.55	6.16	6.80	7.45	8.02	8.55	9.09	9.62	10.69	
	300	400	5.18	5.59	6.03	6.94	7.87	8.83	9.31	9.89	11.09	12.32	13.59	14.90	16.03	17.10	18.16	19.23	21.36	
		500	7.26	7.79	8.34	9.49	10.71	12.01	13.11	13.87	15.39	16.95	18.53	20.13	21.76	23.42	25.10	26.81	30.29	
		600	8.98	9.63	10.30	11.72	13.23	14.83	16.19	17.10	18.94	20.81	22.71	24.62	26.56	28.52	30.51	32.51	36.59	
		800	10.53	11.30	12.09	13.75	15.52	17.40	18.97	20.02	22.13	24.27	26.42	28.59	30.78	32.99	35.22	37.46	41.99	
		1000	11.96	12.82	13.72	15.61	17.62	19.75	21.51	22.68	25.03	27.39	29.76	32.14	34.54	36.94	39.35	41.76	46.62	
	800	1000	14.50	15.55	16.63	18.92	21.35	23.92	26.02	27.38	30.09	32.80	35.49	38.17	40.84	43.49	46.12	48.73	53.88	
		1200	16.69	17.90	19.15	21.77	24.56	27.51	29.87	31.37	34.34	37.26	40.14	42.97	45.75	48.47	51.13	53.73	58.74	
		1400	18.60	19.94	21.33	24.24	27.33	30.60	33.17	34.76	37.87	40.90	43.83	46.67	49.40	52.02	54.53	56.92	61.31	
		1600	20.25	21.70	23.21	26.36	29.71	33.25	35.97	37.60	40.76	43.77	46.62	49.32	51.85	54.19	56.35	58.32	61.63	
		1800	21.67	23.22	24.81	28.17	31.72	35.48	38.31	39.93	43.02	45.90	48.54	50.95	53.11	55.00	56.61	57.93	59.65	
	1800	2000	22.86	24.49	26.16	29.67	33.39	37.31	40.19	41.76	44.68	47.30	49.60	51.57	53.18	54.42	55.27	55.71	...	
		2500	24.37	25.53	27.26	30.88	34.72	38.75	41.63	43.10	45.74	47.98	49.79	51.15	52.03	52.41	52.27	
		3000	29.47	30.32	31.14	32.72	36.59	40.69	43.34	44.31	45.74	46.43	46.33	45.40	
		3000	33.91	34.76	35.58	37.09	38.43	40.20	42.26	42.40	42.28
		4000	40.27	40.86	41.35	42.07	42.38
			55mm (2.17Pulg.) Ancho de Banda (14M-55)																	
	RPM del Sprocket más pequeño	1160	26.67	28.59	30.58	34.75	39.19	43.89	47.60	49.90	54.42	58.82	63.11	67.27	71.29	75.18	78.91	82.49	89.15	
		1460	30.26	32.43	34.67	39.38	44.37	49.65	53.69	56.07	60.67	65.03	69.14	72.98	76.53	79.79	82.75	85.37	89.60	
1750		33.02	35.37	37.79	42.87	48.25	53.93	58.13	60.45	64.80	68.74	72.25	75.31	77.89	79.96	81.52	82.52	82.77		
2900		48.37	49.62	50.82	53.07	55.10	59.21	62.43	62.92	62.75	61.98		
3500		54.90	56.03	57.07	58.87	60.29	61.29	61.86	61.97	
10		20	0.38	0.41	0.44	0.51	0.58	0.65	0.68	0.72	0.81	0.90	0.99	1.09	1.17	1.25	1.33	1.41	1.56	
		40	0.76	0.82	0.88	1.01	1.16	1.31	1.36	1.45	1.62	1.80	1.99	2.18	2.35	2.50	2.66	2.81	3.13	
		60	1.51	1.64	1.76	2.03	2.31	2.62	2.72	2.89	3.24	3.61	3.98	4.36	4.69	5.00	5.32	5.63	6.25	
		100	2.27	2.45	2.64	3.04	3.47	3.92	4.09	4.34	4.87	5.41	5.97	6.54	7.04	7.50	7.97	8.44	9.38	
		200	3.79	4.09	4.41	5.07	5.78	6.54	6.81	7.24	8.11	9.01	9.94	10.90	11.72	12.51	13.29	14.07	15.63	
300		400	7.57	8.18	8.81	10.14	11.51	12.91	13.61	14.47	16.21	18.02	19.87	21.78	23.43	24.99	26.55	28.11	31.22	
		500	10.62	11.39	12.19	13.87	15.66	17.55	19.17	20.27	22.51	24.78	27.09	29.44	31.82	34.24	36.70	39.19	44.29	
		600	13.12	14.08	15.06	17.14	19.35	21.69	23.66	25.00	27.70	30.43	33.19	36.00	38.83	41.70	44.60	47.53	53.50	
		800	15.40	16.51	17.67	20.10	22.69	25.44	27.73	29.27	32.36	35.48	38.63	41.81	45.01	48.23	51.49	54.76	61.39	
		1000	17.48	18.75	20.06	22.82	25.76	28.87	31.45	33.16	36.59	40.04	43.51	46.99	50.49	54.00	57.52	61.06	68.16	
800		1000	21.19	22.73	24.32	27.66	31.21	34.97	38.04	40.03	44.00	47.95	51.89	55.81	59.71	63.58	67.42	71.24	78.78	
		1200	24.40	26.17	27.99	31.83	35.90	40.22	43.67	45.87	50.20	54.48	58.69	62.82	66.88	70.86	74.75	78.56	85.87	
		1400	27.19	29.15	31.18	35.43	39.95	44.74	48.50	50.82	55.37	59.80	64.08	68.23	72.22	76.05	79.72	83.21	89.64	
		1600	29.61	31.73	33.93	38.54	43.43	48.61	52.60	54.98	59.59	63.99	68.16	72.10	75.80	79.23	82.39	85.27	90.11	
		1800	31.68	33.94	36.28	41.18	46.38	51.87	56.01	58.38	62.89	67.10	70.97	74.49	77.64	80.41	82.77	84.70	87.22	
1800		2000	33.43	35.80	38.25	43.38	48.81	54.55	58.76	61.05	65.32	69.15	72.52	75.90	77.75	79.56	80.80	81.44	...	
		2500	35.63	37.32	39.85	45.15	50.75	56.66	60.87	63.01	66.87	70.14	72.79	74.78	76.07	76.63	76.42	
		3000	43.09	44.33	45.53	47.83	53.49	59.49	63.36	64.79	66.87	67.88	67.74	66.37	
		3000	49.58	50.82	52.01	54.22	56.18	58.78	61.79	61.98	61.81
		4000	58.87	59.73	60.46	61.50	61.96

Las transmisiones que caen en el área sombreada pueden ser ruidosas y necesitan una guarda aislante de sonido para reducir las emisiones de ruido.

* RPP® es una marca registrada de Carlisle Power Transmission Products Inc.



Capacidad de Potencia (HP) para Bandas RPP® de 14 y 20 mm

Las siguientes tablas indican la capacidad de potencia por banda para un determinado número de dientes, diámetro de paso y RPM. Estas capacidades de potencia deben ser multiplicadas por el factor de longitud de banda para obtener la capacidad de potencia corregida.

		170mm (6.69") Ancho de Banda (14M-170)													
RPM del Sprocket más pequeño	Número de Dientes	36	38	40	44	48	52	56	66	64	68	72	80		
	DP mm Pulg.	160.43 6.316	169.34 6.667	178.25 7.018	196.08 7.720	213.90 8.421	231.73 9.123	249.55 9.825	267.38 10.527	285.21 11.229	303.03 11.930	320.86 12.632	356.51 14.036		
RPM del Sprocket más pequeño	1160	150.10	162.78	170.65	186.11	201.18	215.84	230.06	243.83	257.10	269.87	282.11	304.89		
	1460	169.79	183.61	191.77	207.50	222.41	236.45	249.59	261.74	272.90	282.99	291.97	306.43		
	1750	184.44	198.81	206.73	221.60	235.08	247.09	257.55	266.37	273.48	278.78	282.20	283.06		
	2900	202.50	213.53	215.19	214.60	211.97		
	3500	209.62	211.56	211.93		
	10	2.24	2.33	2.47	2.77	3.08	3.40	3.73	4.01	4.28	4.55	4.81	5.35		
	20	4.47	4.66	4.95	5.55	6.16	6.80	7.45	8.02	8.56	9.09	9.63	10.70		
	40	8.95	9.31	9.90	11.10	12.33	13.60	14.91	16.04	17.11	18.18	19.25	21.39		
	60	13.42	13.97	14.85	16.64	18.49	20.40	22.36	24.06	25.67	27.27	28.87	32.08		
	100	22.37	23.29	24.74	27.74	30.82	34.00	37.27	40.10	42.77	45.44	48.11	53.46		
	200	44.14	46.56	49.47	55.45	61.61	67.96	74.49	80.14	85.48	90.81	96.14	106.79		
	300	60.03	65.55	69.33	76.97	84.74	92.64	100.67	108.82	117.10	125.50	134.03	151.46		
	400	74.17	80.93	85.50	94.72	104.06	113.53	123.10	132.80	142.61	152.53	162.57	182.97		
	500	86.99	94.84	100.09	110.67	121.34	132.11	142.97	153.92	164.96	176.09	187.29	209.96		
	600	98.74	107.56	113.41	125.15	136.95	148.81	160.72	172.68	184.68	196.73	208.82	233.11		
	800	119.60	130.08	136.89	150.47	164.00	177.46	190.86	204.19	217.43	230.58	243.63	269.41		
1000	137.54	149.37	156.86	171.70	186.32	200.71	214.86	228.74	242.35	255.66	268.66	293.68			
1200	153.01	165.87	173.81	189.37	204.50	219.16	233.33	246.99	260.10	272.64	284.58	306.57			
1400	166.23	179.87	188.02	203.79	218.83	233.12	246.60	259.23	270.97	281.77	291.61	308.17			
1600	177.38	191.54	199.65	215.10	229.48	242.72	254.76	265.54	275.00	283.06	289.67	298.27			
1800	186.54	200.95	208.79	223.39	236.50	248.01	257.84	265.90	272.09	276.34	278.54	...			
2000	193.77	208.17	215.49	228.70	239.89	248.95	255.75	260.16	262.07	261.35			
2500	203.46	216.69	221.57	228.71	232.15	231.66	226.99			
3000	201.02	211.31	211.98	211.38			
4000			
		115mm (4.53") Ancho de Banda (20M-115)													
RPM del Sprocket más pequeño	Número de Dientes	34	36	38	40	44	48	52	56	60	64	68	72	80	90
	DP mm Pulg.	216.46 8.522	229.18 9.023	241.91 9.524	254.66 10.026	280.11 11.028	305.59 12.031	331.04 13.033	356.51 14.036	381.97 15.038	407.44 16.041	432.89 17.043	458.37 18.046	509.30 20.051	572.95 22.557
RPM del Sprocket más pequeño	870	199.41	210.20	220.85	231.35	251.85	271.65	290.69	308.91	326.25	342.64	358.04	372.36	397.58	422.03
	960	214.31	225.69	236.88	247.87	269.18	289.56	308.93	327.19	344.28	360.10	374.57	387.63	409.12	426.50
	1160	244.73	257.05	269.02	280.65	302.76	323.22	341.91	358.67	373.36	385.83	395.94	403.55	410.65	...
	1460	283.02	295.65	307.61	318.87	339.13	356.15	369.63	379.29	384.84	385.98	382.43
	1750	310.91	322.38	332.71	341.83	356.21	365.02	367.76	363.94
	10	2.82	2.98	3.15	3.32	3.65	3.98	4.31	4.64	4.97	5.31	5.64	5.97	6.63	7.46
	20	5.64	5.97	6.30	6.63	7.30	7.96	8.62	9.29	9.95	10.61	11.28	11.94	13.27	14.92
	40	11.28	11.94	12.60	13.27	14.59	15.92	17.24	18.57	19.90	21.22	22.55	23.87	26.52	29.84
	60	16.91	17.91	18.90	19.90	21.88	23.87	25.86	27.85	29.84	31.82	33.81	35.80	39.77	44.73
	100	28.18	29.84	31.49	33.15	36.46	39.77	43.08	46.39	49.69	53.00	56.30	59.61	66.21	74.44
	200	56.30	59.61	62.91	66.21	72.80	79.38	85.95	92.52	99.07	105.62	112.15	118.66	131.66	147.82
	300	84.31	89.24	94.15	99.07	108.88	118.66	128.42	138.14	147.82	157.46	167.07	176.63	195.61	219.06
	400	109.02	115.29	121.54	127.77	140.19	152.52	164.77	176.93	189.00	200.98	212.84	224.60	247.77	276.01
	500	130.16	137.58	144.97	152.33	166.95	181.43	195.75	209.91	223.90	237.70	251.30	264.69	290.81	322.08
	600	150.19	158.66	167.09	175.46	192.04	208.38	224.46	240.27	255.78	270.97	285.83	300.33	328.19	360.67
	700	169.22	178.65	187.99	197.26	215.54	233.44	250.94	268.01	284.61	300.71	316.29	331.31	359.55	391.14
800	187.30	197.57	207.73	217.77	237.46	256.60	275.15	293.05	310.27	326.75	342.45	357.32	384.38	412.70	
900	204.46	215.46	226.30	236.97	257.78	277.81	296.99	315.27	332.58	348.84	364.00	377.97	402.13	424.49	
1000	220.70	232.31	243.70	254.86	276.45	296.99	316.38	334.52	351.34	366.73	380.60	392.86	412.18	425.61	
1100	236.00	248.09	259.90	271.40	293.42	314.05	333.15	350.61	366.30	380.10	391.88	401.53	413.90	415.11	
1200	250.36	262.79	274.86	286.53	308.61	328.88	347.18	363.35	377.23	388.66	397.47	403.51	406.62	...	
1400	276.10	288.78	300.87	312.34	333.29	351.38	366.35	377.95	385.91	390.00	389.94	
1600	297.67	309.93	312.32	331.78	349.75	363.46	372.52	376.56	375.19	
1800	314.73	325.84	335.71	344.26	357.17	364.02	364.26	
2000	326.94	336.08	343.52	349.16	354.68	351.91	

Las transmisiones que caen en el área sombreada pueden ser ruidosas y necesitan una guarda aislante de sonido para reducir las emisiones de ruido.

* RPP® es una marca registrada de Carlisle Power Transmission Products Inc.

Capacidad de Potencia (HP) para Bandas RPP® de 20 mm

Las siguientes tablas indican la capacidad de potencia por banda para un determinado número de dientes, diámetro de paso y RPM. Estas capacidades de potencia deben ser multiplicadas por el factor de longitud de banda para obtener la capacidad de potencia corregida.

		170mm (6.69") Ancho de Banda (20M-170)													
Número de Dientes		34	36	38	40	44	48	52	56	60	64	68	72	80	90
DP	mm	216.46	229.18	241.91	254.66	280.11	305.59	331.04	356.51	381.97	407.44	432.89	458.37	509.30	572.95
	Pulg.	8.522	9.023	9.524	10.026	11.028	12.031	13.033	14.036	15.038	16.041	17.043	18.046	20.051	22.557
RPM del Sprocket más pequeño	870	309.54	326.35	342.95	359.33	391.35	422.34	452.20	480.84	508.18	534.12	558.58	581.47	622.16	662.56
	960	332.79	350.55	368.02	385.19	418.56	450.54	481.02	509.87	536.98	562.21	585.47	606.61	642.08	672.38
	1160	380.41	399.70	418.49	436.76	471.60	504.02	533.81	560.75	584.62	605.21	622.31	635.71	650.52	...
	1460	440.83	460.80	479.79	497.74	530.30	558.06	580.60	597.48	608.28	612.57	609.92
	1750	485.60	504.07	520.85	535.84	560.12	576.17	583.24	580.60
	10	4.37	4.63	4.88	5.14	5.65	6.17	6.68	7.20	7.71	8.22	8.74	9.25	10.28	11.57
	20	8.74	9.25	9.77	10.28	11.31	12.34	13.37	14.39	15.42	16.45	17.48	18.51	20.56	23.13
	40	17.48	18.51	19.53	20.56	22.62	24.67	26.73	28.78	30.84	32.89	34.95	37.00	41.11	46.25
	60	26.21	27.76	29.30	30.84	33.92	37.00	40.09	43.17	46.25	49.33	52.41	55.49	61.65	69.34
	100	43.68	46.25	48.82	51.38	56.52	61.65	66.78	71.90	77.03	82.15	87.28	92.40	102.63	115.40
	200	87.28	92.40	97.51	102.63	112.85	123.05	133.25	143.43	153.59	163.74	173.87	183.98	204.14	229.22
	300	130.70	138.34	145.97	153.59	168.81	183.98	199.11	214.19	229.22	244.19	259.10	273.95	303.44	339.88
	400	169.03	178.75	188.45	198.12	217.38	236.53	255.55	274.44	293.20	311.81	330.26	348.55	384.61	428.63
	500	201.83	213.35	224.83	236.26	258.96	281.46	303.73	325.75	347.52	369.00	390.20	411.09	451.87	500.82
	600	232.94	246.11	259.20	272.21	297.99	323.41	348.45	373.08	397.27	421.00	444.22	466.93	510.64	561.80
	700	262.52	277.18	291.72	306.14	334.60	362.50	389.80	416.47	442.44	467.68	492.14	515.78	560.38	610.65
	800	290.67	306.65	322.47	338.11	368.82	398.72	427.74	455.80	482.85	508.81	533.62	557.19	600.38	646.22
	900	317.41	334.56	351.47	368.13	400.64	432.01	462.14	490.92	518.26	544.06	568.21	590.63	629.84	667.27
1000	342.77	360.89	378.70	396.16	430.00	462.27	492.85	521.59	548.36	573.02	595.44	615.47	647.85	672.47	
1100	366.72	385.63	404.12	422.16	456.79	489.36	519.67	547.55	572.81	595.27	614.75	631.07	653.48	660.43	
1200	389.24	408.74	427.69	446.06	480.93	513.12	542.39	568.52	591.25	610.36	625.60	636.74	645.76	...	
1400	429.85	449.85	468.99	487.21	520.70	549.96	574.61	594.26	608.55	617.10	619.52	
1600	464.21	483.74	501.98	518.86	548.23	571.30	587.50	596.28	597.05	
1800	491.85	509.82	525.95	540.15	562.32	575.53	578.98	
2000	512.27	527.47	540.15	550.17	561.70	560.97	
		230mm (9.06") Ancho de Banda (20M-230)													
Número de Dientes		38	40	44	48	52	56	60	64	68	72	80	90		
DP	mm	241.91	254.66	280.11	305.59	331.04	356.51	381.97	407.44	432.89	458.37	509.30	572.95		
	Pulg.	9.524	10.026	11.028	12.031	13.033	14.036	15.038	16.041	17.043	18.046	20.051	22.557		
RPM del Sprocket más pequeño	870	478.45	501.36	546.19	589.62	631.52	671.77	710.26	746.86	781.45	813.91	871.96	930.35		
	960	513.56	537.61	584.38	629.28	672.15	712.81	751.10	786.87	819.95	850.18	901.41	946.46		
	1160	584.44	610.10	659.15	704.91	747.11	785.45	819.64	849.39	874.42	894.44	918.25	...		
	1460	671.12	696.54	742.88	782.73	815.51	840.63	857.52	865.61	864.30		
	1750	730.14	751.76	787.25	811.61	823.82	822.89		
	10	6.81	7.16	7.88	8.60	9.31	10.03	10.75	11.46	12.18	12.89	14.33	16.12		
	20	13.61	14.33	15.76	17.19	18.62	20.06	21.49	22.92	24.36	25.79	28.65	32.23		
	40	27.22	28.65	31.52	34.38	37.25	40.11	42.98	45.84	48.70	51.57	57.29	64.45		
	60	40.83	42.98	47.27	51.57	55.86	60.16	64.45	68.74	73.04	77.33	85.91	96.63		
	100	68.03	71.61	78.76	85.91	93.06	100.21	107.35	114.49	121.63	128.76	143.02	160.83		
	200	135.90	143.02	157.27	171.50	185.71	199.90	214.07	228.21	242.34	256.43	284.55	319.52		
	300	203.44	214.07	235.28	256.43	277.53	298.56	319.52	340.40	361.20	381.91	423.07	473.93		
	400	262.67	276.15	303.02	329.42	356.26	382.62	408.79	434.76	460.53	486.07	536.46	598.00		
	500	313.41	329.35	361.03	392.43	423.52	454.27	484.68	514.71	544.34	573.56	630.65	699.26		
	600	361.38	379.54	415.53	451.04	486.03	520.46	554.30	587.51	620.04	651.87	713.22	785.21		
	700	406.80	426.94	466.70	505.71	543.92	581.25	617.65	653.06	687.41	720.64	783.49	854.63		
	800	449.79	471.65	514.61	556.46	597.13	636.50	674.50	711.03	745.98	779.28	840.51	906.01		
	900	490.37	513.68	559.23	603.21	645.51	686.00	724.53	760.97	795.19	827.06	883.18	937.67		
1000	528.54	553.01	600.47	645.82	688.87	729.43	767.33	802.37	834.38	863.16	910.32	947.81			
1100	564.23	589.55	638.23	684.10	726.93	766.46	802.45	834.66	862.83	886.71	920.65	934.57			
1200	597.40	632.22	672.35	717.86	759.41	796.70	829.41	857.20	879.77	896.79	912.88	...			
1400	655.77	681.52	729.05	770.84	806.40	835.20	856.74	870.51	875.99			
1600	702.83	726.89	769.10	802.78	827.16	841.49	845.00			
1800	737.64	758.20	790.90	811.49	818.87			
2000	759.16	774.20	792.75	794.71			

Las transmisiones que caen en el área sombreada pueden ser ruidosas y necesitan una guarda aislante de sonido para reducir las emisiones de ruido.



Capacidad de Potencia (HP) para Bandas RPP® de 20 mm

Las siguientes tablas indican la capacidad de potencia por banda para un determinado número de dientes, Diámetro de Paso y RPM. Estas capacidades de potencia deben ser multiplicadas por el factor de longitud de banda para obtener la capacidad de potencia corregida.

290mm (11.42") Ancho de Banda (20M-290)									
RPM del Sprocket más pequeño	Número de Dientes	52	56	60	64	68	72	80	90
	DP mm Pulg.	331.04 13.033	356.51 14.036	381.97 15.938	407.44 16.041	432.89 17.043	458.37 18.046	509.30 20.051	572.95 22.557
870		807.70	859.33	908.73	955.75	1000.23	1042.03	1116.95	1192.75
960		859.88	912.09	961.32	1007.37	1050.02	1089.07	1155.54	1214.69
1160		956.45	1005.89	1050.10	1088.72	1121.37	1147.70	1179.92	...
1460		1045.65	1078.65	1101.28	1112.79	1112.46
1750		1058.89	1059.25
10		11.90	12.81	13.73	14.65	15.56	16.48	18.31	20.60
20		23.80	25.63	27.46	29.29	31.12	32.95	36.61	41.19
40		47.59	51.25	54.91	58.57	62.23	65.89	73.21	82.35
60		71.38	76.87	82.35	87.84	93.32	98.81	109.77	123.48
100		118.91	128.04	137.17	146.30	155.42	164.53	182.76	205.51
200		237.30	255.43	273.54	291.62	309.67	327.59	363.62	408.32
300		354.65	381.53	408.32	435.01	461.60	488.08	540.70	605.74
400		455.29	488.99	522.46	555.67	588.62	621.29	685.74	764.49
500		541.30	580.64	619.53	657.95	695.87	733.26	806.35	894.25
600		621.29	665.35	708.66	751.17	792.84	833.61	912.25	1004.62
700		695.40	743.20	789.83	835.20	879.24	921.87	1002.58	1094.10
800		763.59	814.05	862.78	909.64	954.53	997.32	1076.15	1160.77
900		825.67	877.61	927.09	973.93	1017.97	1059.05	1131.59	1202.53
1000		881.38	933.50	982.26	1027.42	1068.75	1106.01	1167.41	1217.12
1100		930.40	981.30	1027.73	1069.39	1105.96	1137.13	1182.02	1202.19
1200		972.37	1020.52	1062.88	1099.06	1128.64	1151.22	1173.77	...
1400		1033.58	1071.18	1099.62	1118.26	1162.45
1600		1061.68	1081.18	1087.03
1800		1053.10
2000	
340mm (13.39") Ancho de Banda (20M-340)									
RPM del Sprocket más pequeño	No. de Dientes	52	56	60	64	68	72	80	90
	DP mm Pulg.	331.04 13.033	356.51 14.036	381.97 15.938	407.44 16.041	432.89 17.043	458.37 18.046	509.30 20.051	572.95 22.557
870		954.52	1015.63	1074.12	1129.82	1182.55	1232.13	1321.11	1411.41
960		1016.33	1078.16	1136.51	1191.11	1241.74	1288.14	1367.32	1438.22
1160		1130.90	1189.59	1242.15	1288.15	1327.16	1358.76	1397.98	...
1460		1237.44	1277.01	1304.41	1318.78	1319.27
1750		1254.78	1256.21
10		14.06	15.14	16.22	17.30	18.38	19.46	21.62	24.33
20		28.11	30.27	32.43	34.60	36.76	38.92	43.24	48.65
40		56.22	60.54	64.86	69.18	73.51	77.83	86.47	97.27
60		84.31	90.79	97.27	103.75	110.23	116.71	129.66	145.85
100		140.45	151.24	162.02	172.80	183.57	194.34	215.87	242.74
200		280.30	301.72	323.11	344.46	365.79	387.07	429.51	482.32
300		418.92	450.67	482.32	513.86	545.27	576.56	638.72	715.58
400		537.82	577.64	617.18	656.42	695.36	733.97	810.15	903.24
500		639.46	685.95	731.91	777.32	822.15	866.35	952.78	1056.74
600		734.00	786.09	837.29	887.56	936.84	985.06	1078.11	1187.47
700		821.64	878.17	933.32	986.99	1039.11	1089.57	1185.15	1293.65
800		902.31	962.01	1019.67	1075.15	1128.32	1179.03	1272.51	1373.06
900		975.80	1037.29	1095.89	1151.40	1203.63	1252.37	1338.60	1423.24
1000		1041.81	1103.56	1161.37	1214.96	1264.06	1308.39	1381.66	1441.54
1100		1099.96	1160.63	1215.46	1265.00	1308.57	1345.80	1399.82	1425.21
1200		1149.83	1207.03	1257.45	1300.60	1336.03	1363.25	1391.17	...
1400		1222.91	1267.83	1302.02	1324.72	1335.16
1600		1257.12	1280.92	1288.72
1800		1248.30
2000	

Las transmisiones que caen en el área sombreada pueden ser ruidosas y necesitan una guarda aislante de sonido para reducir las emisiones de ruido.

* RPP® es una marca registrada de Carlisle Power Transmission Products Inc.

Capacidad de Potencia (HP) para Bandas RPP® Plus de 8 mm



Las siguientes tablas indican la capacidad de potencia por banda para un determinado número de dientes, diámetro de paso y RPM. Estas capacidades de potencia deben ser multiplicadas por el factor de longitud de banda para obtener la capacidad de potencia corregida.

20mm (.79") Ancho de Banda (8M-20)																	
Número de Dientes																	
	22	24	26	28	30	32	34	36	38	40	44	48	56	64	72	80	
DP	mm	56.02	61.12	66.21	71.30	76.39	81.49	86.58	91.67	96.77	101.86	112.05	122.23	142.60	162.97	183.35	203.72
	Pulg.	2.206	2.406	2.607	2.807	3.008	3.208	3.409	3.609	3.810	4.010	4.411	4.812	5.614	6.416	7.218	8.020
RPM del Sprocket más pequeño	1160	4.41	4.86	5.32	5.78	6.24	6.70	7.17	7.64	8.12	8.59	9.55	10.52	12.47	14.45	16.44	18.44
	1460	5.24	5.77	6.31	6.85	7.40	7.95	8.50	9.06	9.62	10.18	11.31	12.44	14.73	17.04	19.35	21.66
	1750	5.99	6.60	7.22	7.83	8.46	9.08	9.71	10.34	10.98	11.61	12.89	14.18	16.75	19.33	21.90	24.45
	2900	8.68	9.55	10.42	11.30	12.17	13.05	13.92	14.80	15.67	16.54	18.27	19.98	23.31	26.51	29.53	32.33
	3500	9.93	10.92	11.90	12.88	13.86	14.83	15.80	16.77	17.72	18.67	20.53	22.35	25.81	28.98
	10	0.07	0.08	0.08	0.09	0.10	0.10	0.11	0.12	0.12	0.13	0.14	0.15	0.18	0.21	0.23	0.26
	20	0.14	0.15	0.17	0.18	0.19	0.21	0.22	0.23	0.24	0.26	0.28	0.31	0.36	0.41	0.46	0.51
	40	0.28	0.31	0.33	0.36	0.39	0.41	0.44	0.46	0.49	0.51	0.57	0.62	0.72	0.82	0.93	1.03
	60	0.42	0.46	0.50	0.54	0.58	0.62	0.66	0.70	0.73	0.77	0.85	0.93	1.08	1.24	1.39	1.54
	100	0.70	0.77	0.84	0.90	0.97	1.03	1.09	1.16	1.22	1.29	1.42	1.54	1.80	2.06	2.32	2.57
	200	1.18	1.30	1.43	1.55	1.67	1.80	1.93	2.05	2.18	2.31	2.57	2.83	3.37	3.91	4.46	5.02
	300	1.60	1.77	1.93	2.10	2.27	2.44	2.61	2.78	2.96	3.13	3.48	3.84	4.56	5.30	6.04	6.80
	400	1.99	2.19	2.40	2.60	2.81	3.02	3.24	3.45	3.67	3.88	4.32	4.76	5.66	6.57	7.49	8.43
	500	2.35	2.59	2.83	3.08	3.33	3.57	3.83	4.08	4.33	4.59	5.11	5.63	6.69	7.76	8.85	9.96
	600	2.69	2.97	3.25	3.53	3.81	4.10	4.39	4.67	4.97	5.26	5.85	6.45	7.66	8.89	10.14	11.40
	800	3.34	3.68	4.03	4.38	4.73	5.08	5.44	5.80	6.16	6.52	7.25	7.99	9.49	11.01	12.54	14.09
	1000	3.95	4.35	4.76	5.17	5.58	6.00	6.42	6.84	7.27	7.70	8.56	9.43	11.19	12.97	14.77	16.58
	1200	4.53	4.99	5.45	5.92	6.40	6.87	7.35	7.84	8.32	8.81	9.79	10.78	12.79	14.81	16.85	18.89
	1400	5.08	5.59	6.12	6.64	7.17	7.71	8.24	8.78	9.32	9.87	10.97	12.07	14.30	16.54	18.79	21.04
	1600	5.61	6.18	6.75	7.33	7.92	8.50	9.09	9.69	10.28	10.88	12.09	13.30	15.73	18.17	20.61	23.04
	2000	6.62	7.29	7.96	8.64	9.32	10.01	10.70	11.39	12.09	12.781	14.18	15.58	18.37	21.15	23.90	26.60
	2500	7.79	8.58	9.37	10.16	10.96	11.76	12.55	13.36	14.16	4.96	16.55	18.15	21.29	24.36	27.34	30.19
	4000	10.91	11.97	13.04	14.09	15.14	16.18	17.21	18.22	19.23	20.21	22.13	23.97	27.37
	6000	14.24	15.52	16.76	17.97	19.13	20.24	21.30	22.30	23.24	24.10
8000	16.71	17.91	19.09	20.16	21.11	
30mm (1.18") Ancho de Banda (8M-30)																	
RPM del Sprocket más pequeño	1160	6.97	7.68	8.40	9.13	9.86	10.59	11.33	12.08	12.83	13.58	15.10	16.63	19.72	22.84	26.00	29.17
	1460	8.28	9.12	9.97	10.83	11.69	12.56	13.44	14.32	15.20	16.09	17.87	19.67	23.30	26.95	30.61	34.27
	1750	9.47	10.43	11.40	12.38	13.37	14.36	15.35	16.35	17.35	18.36	20.38	22.42	26.50	30.59	34.67	38.71
	2900	13.73	15.10	16.48	17.87	19.25	20.64	22.03	23.42	24.80	26.18	28.93	31.65	36.97	42.09	46.94	51.48
	3500	15.71	17.27	18.82	20.38	21.93	23.48	25.02	26.55	28.08	29.59	32.56	35.47	41.02	46.15
	10	0.11	0.12	0.13	0.14	0.15	0.16	0.17	0.18	0.19	0.20	0.22	0.24	0.28	0.33	0.37	0.41
	20	0.22	0.24	0.26	0.28	0.31	0.33	0.35	0.37	0.39	0.41	0.45	0.49	0.57	0.65	0.73	0.81
	40	0.45	0.49	0.53	0.57	0.61	0.65	0.69	0.73	0.77	0.81	0.89	0.98	1.14	1.30	1.46	1.63
	60	0.67	0.73	0.79	0.85	0.92	0.98	1.04	1.10	1.16	1.22	1.34	1.46	1.71	1.95	2.20	2.44
	100	1.11	1.22	1.32	1.42	1.53	1.63	1.73	1.83	1.93	2.03	2.24	2.44	2.85	3.25	3.66	4.07
	200	1.87	2.06	2.25	2.45	2.64	2.84	3.04	3.24	3.45	3.65	4.06	4.48	5.32	6.18	7.05	7.93
	300	2.53	2.79	3.05	3.32	3.58	3.85	4.12	4.39	4.67	4.95	5.50	6.07	7.21	8.37	9.55	10.74
	400	3.14	3.46	3.79	4.12	4.45	4.78	5.11	5.45	5.79	6.13	6.83	7.52	8.94	10.38	11.84	13.32
	500	3.71	4.09	4.48	4.86	5.25	5.65	6.05	6.44	6.85	7.25	8.07	8.89	10.56	12.26	13.99	15.73
	600	4.26	4.69	5.13	5.58	6.02	6.47	6.93	7.39	7.85	8.31	9.24	10.19	12.10	14.05	16.02	18.01
	800	5.28	5.82	6.37	6.92	7.47	8.03	8.59	9.16	9.73	10.30	11.46	12.63	14.99	17.39	19.82	22.28
	1000	6.24	6.88	7.52	8.17	8.82	9.48	10.15	10.82	11.49	12.16	13.53	14.90	17.68	20.50	23.35	26.22
	1200	7.15	7.88	8.62	9.36	10.11	10.86	11.62	12.38	13.15	13.92	15.48	17.05	20.21	23.41	26.64	29.88
	1400	8.02	8.84	9.67	10.50	11.33	12.18	13.03	13.88	14.74	15.60	17.33	19.08	22.60	26.16	29.72	33.30
	1600	8.86	9.76	10.67	11.59	12.51	13.44	14.37	15.31	16.26	17.20	19.11	21.02	24.87	28.74	32.62	36.48
	2000	10.45	11.51	12.58	13.66	14.74	15.83	16.92	18.01	19.11	20.22	22.43	24.64	29.07	33.49	37.86	42.16
	2500	12.32	13.56	14.81	16.07	17.33	18.59	19.86	21.12	22.39	23.66	26.20	28.72	33.72	38.62	43.38	47.95
	4000	17.26	18.95	20.63	22.31	23.97	25.63	27.27	28.89	30.49	32.07	35.15	38.10	43.60
	6000	22.57	24.62	26.61	28.54	30.41	32.21	33.92	35.55	37.09	38.52
8000	26.58	28.53	30.45	32.22	33.80	

Las transmisiones que caen en el área sombreada pueden ser ruidosas y necesitan una guarda aislante de sonido para reducir las emisiones de ruido.



Capacidad de Potencia (HP) para Bandas RPP® Plus de 8 mm

Las siguientes tablas indican la capacidad de potencia por banda para un determinado número de dientes, diámetro de paso y RPM. Estas capacidades de potencia deben ser multiplicadas por el factor de longitud de banda para obtener la capacidad de potencia corregida.

		15mm (.59") Ancho de Banda (5M-15)												
Número de Dientes	DP mm Pulg.	28	30	32	34	36	38	40	44	48	56	64	72	80
		1160	15.83	17.10	18.37	19.66	20.95	22.25	23.55	26.18	28.84	34.20	39.63	45.11
1460	18.78	20.28	21.79	23.31	24.83	26.37	27.91	31.01	34.13	40.43	46.77	53.13	59.50	
1750	21.48	23.18	24.90	26.63	28.36	30.11	31.86	35.37	38.90	46.00	53.11	60.20	67.25	
2900	31.01	33.42	35.83	38.25	40.66	43.07	45.47	50.25	54.99	64.28	73.24	81.77	89.78	
3500	35.38	38.08	40.78	43.46	46.13	48.78	51.42	56.61	61.70	71.44	80.48	
10	0.25	0.26	0.28	0.30	0.32	0.34	0.35	0.39	0.42	0.49	0.56	0.63	0.71	
20	0.49	0.53	0.56	0.60	0.63	0.67	0.71	0.78	0.85	0.99	1.13	1.27	1.41	
40	0.99	1.06	1.13	1.20	1.27	1.34	1.41	1.55	1.69	1.98	2.26	2.57	2.82	
60	1.48	1.59	1.69	1.80	1.90	2.01	2.12	2.33	2.54	2.96	3.39	3.81	4.23	
100	2.47	2.65	2.82	3.00	3.17	3.35	3.53	3.88	4.23	4.94	5.64	6.35	7.05	
200	4.24	4.59	4.93	5.28	5.62	5.97	6.33	7.04	7.76	9.22	10.71	12.22	13.75	
300	5.75	6.21	6.68	7.15	7.62	8.10	8.58	9.54	10.52	12.50	14.51	16.56	18.63	
400	7.14	7.71	8.29	8.87	9.46	10.05	10.64	11.84	13.05	15.50	18.00	20.53	23.10	
500	8.44	9.11	9.80	10.48	11.18	11.87	12.57	13.99	15.42	18.32	21.27	24.26	27.28	
600	9.67	10.45	11.23	12.02	12.81	13.61	14.41	16.03	17.67	20.99	24.36	27.78	31.24	
800	11.99	12.96	13.92	14.90	15.88	16.87	17.87	19.87	21.90	26.00	30.17	34.38	38.64	
1000	14.17	15.31	16.45	17.60	18.76	19.92	21.10	23.46	25.84	30.67	35.56	40.50	45.48	
1200	16.23	17.53	18.84	20.16	21.48	22.81	24.15	26.85	29.57	35.06	40.62	46.22	51.85	
1400	18.21	19.66	21.12	22.60	24.08	25.56	27.06	30.07	33.10	39.22	45.39	51.59	57.80	
1600	20.10	21.70	23.31	24.93	26.56	28.20	29.84	33.15	36.47	43.17	49.89	56.63	63.34	
2000	23.69	25.57	27.46	29.35	31.26	33.16	35.08	38.92	42.77	50.48	58.16	65.77	73.27	
2500	27.87	30.06	32.26	34.46	36.66	38.87	41.08	45.49	49.88	58.60	67.14	75.46	83.48	
4000	38.74	41.65	44.53	47.39	50.22	53.01	55.77	61.17	66.37	76.06	
6000	49.69	52.97	56.14	59.17	62.06	64.80	67.36	
8000	56.32	59.17	
		25mm (.98") Ancho de Banda (5M-25)												
1160	34.22	36.47	38.73	41.01	45.59	50.21	59.56	69.01	78.55	88.14	
1460	40.58	43.24	45.91	48.59	53.99	59.43	70.40	81.45	92.54	103.65	
1750	46.37	49.39	52.42	55.47	61.59	67.75	80.11	92.51	104.88	117.18	
2900	66.62	70.83	75.03	79.22	87.57	95.85	112.09	127.77	142.72	156.80	
3500	75.73	80.39	85.02	89.62	98.70	107.60	124.67	140.56	
10	0.52	0.55	0.58	0.61	0.68	0.74	0.86	0.98	1.11	1.23	
20	1.04	1.11	1.17	1.23	1.35	1.47	1.72	1.97	2.21	2.46	
40	2.09	2.21	2.33	2.46	2.70	2.95	3.44	3.93	4.42	4.91	
60	3.13	3.32	3.50	3.68	4.05	4.42	5.16	5.90	6.63	7.37	
100	5.22	5.53	5.83	6.14	6.76	7.37	8.60	9.83	11.05	12.28	
200	9.18	9.79	10.40	11.02	12.26	13.51	16.06	18.65	21.28	23.94	
300	12.45	13.27	14.10	14.93	16.61	18.31	21.76	25.27	28.83	32.43	
400	15.44	16.46	17.49	18.52	20.61	22.71	26.99	31.34	35.75	40.22	
500	18.25	19.46	20.67	21.89	24.35	26.84	31.89	37.02	42.23	47.50	
600	20.92	22.30	23.69	25.09	27.91	30.76	36.54	42.42	48.37	54.40	
800	25.94	27.65	29.37	31.11	34.60	38.12	45.27	52.52	59.87	67.28	
1000	30.64	32.66	34.69	36.73	40.84	45.00	53.40	61.92	70.52	79.20	
1200	35.09	37.40	39.72	42.05	46.75	51.48	61.05	70.73	80.49	90.30	
1400	39.34	41.92	44.51	47.12	52.36	57.64	68.30	79.04	89.85	100.67	
1600	43.41	46.25	49.10	51.96	57.72	63.51	75.18	86.90	98.64	110.36	
2000	51.11	54.43	57.75	61.09	67.78	74.49	87.93	101.33	114.62	127.73	
2500	60.01	63.86	67.70	71.55	79.24	86.91	102.12	117.05	131.60	145.65	
4000	82.60	87.54	92.44	97.26	106.71	115.82	132.86	
6000	103.36	108.45	113.29	117.83	
8000	

Las transmisiones que caen en el área sombreada pueden ser ruidosas y necesitan una guarda aislante de sonido para reducir las emisiones de ruido.

* RPP® Plus es una marca registrada de Carlisle Power Transmission Products Inc.

Capacidad de Potencia (HP) para Bandas RPP® Plus de 14 mm

Las siguientes tablas indican la capacidad de potencia por banda para un determinado número de dientes, diámetro de paso y RPM. Estas capacidades de potencia deben ser multiplicadas por el factor de longitud de banda para obtener la capacidad de potencia corregida.

		40mm (1.57") Ancho de Banda (14M-40)																	
Número de Dientes		28	29	30	32	34	36	38	40	44	48	52	56	60	64	68	72	80	
DP	mm	124.78	129.23	133.69	142.60	151.51	160.43	169.34	178.25	196.08	213.90	231.73	249.55	267.38	285.21	303.03	320.86	356.51	
	Pulg.	4.912	5.088	5.263	5.614	5.965	6.316	6.667	7.018	7.720	8.421	9.123	9.825	10.527	11.229	11.930	12.632	14.036	
RPM del Sprocket más pequeño	1160	28.94	30.14	31.36	33.80	36.26	38.73	41.23	43.74	48.79	53.89	59.01	64.16	69.31	74.47	79.63	84.77	94.99	
	1460	34.19	35.60	37.02	39.86	42.73	45.61	48.50	51.40	57.21	63.04	68.85	74.65	80.42	86.13	91.78	97.37	108.26	
	1750	38.88	40.47	42.06	45.24	48.44	51.65	54.85	58.05	64.44	70.79	77.07	83.26	89.34	95.29	101.10	106.74	117.43	
	2900	54.18	56.21	58.22	62.19	66.09	69.89	73.60	77.19	84.01	90.26	
	3500	60.06	62.14	64.18	68.14	71.93	75.53	78.93	82.10
	10	0.53	0.54	0.56	0.60	0.64	0.68	0.71	0.75	0.83	0.90	0.98	1.05	1.13	1.20	1.28	1.35	1.50	
	20	1.05	1.09	1.13	1.20	1.28	1.35	1.43	1.50	1.65	1.80	1.95	2.10	2.25	2.40	2.55	2.70	3.00	
	40	2.10	2.18	2.25	2.40	2.55	2.70	2.85	3.00	3.30	3.60	3.90	4.21	4.51	4.81	5.11	5.41	6.01	
	60	3.15	3.27	3.38	3.60	3.83	4.06	4.28	4.51	4.96	5.41	5.86	6.31	6.76	7.21	7.66	8.11	9.01	
	100	4.64	4.84	5.04	5.43	5.84	6.25	6.66	7.07	7.91	8.77	9.64	10.51	11.26	12.01	12.76	13.51	15.02	
	200	7.81	8.14	8.47	9.14	9.82	10.50	11.19	11.89	13.31	14.74	16.20	17.68	19.18	20.70	22.23	23.78	26.92	
	300	10.58	11.03	11.48	12.38	13.30	14.23	15.16	16.11	18.02	19.97	21.94	23.95	25.97	28.02	30.09	32.18	36.43	
	400	13.12	13.68	14.23	15.36	16.49	17.64	18.80	19.97	22.35	24.75	27.20	29.67	32.18	34.71	37.27	39.85	45.09	
	500	15.50	16.16	16.82	18.14	19.49	20.84	22.21	23.59	26.39	29.23	32.10	35.02	37.96	40.94	43.95	46.98	53.12	
	600	17.76	18.51	19.27	20.79	22.32	23.87	25.44	27.01	30.21	33.45	36.73	40.06	43.41	46.80	50.22	53.67	60.64	
	800	22.00	22.93	23.86	25.73	27.63	29.54	31.46	33.41	37.33	41.31	45.33	49.39	53.49	57.62	61.77	65.94	74.35	
	1000	25.95	27.04	28.13	30.33	32.55	34.79	37.04	39.31	43.89	48.52	53.19	57.90	62.62	67.37	72.13	76.90	86.44	
	1200	29.66	30.90	32.14	34.64	37.15	39.69	42.24	44.81	49.97	55.17	60.40	65.65	70.90	76.15	81.39	86.61	96.97	
	1400	33.17	34.54	35.92	38.69	41.48	44.29	47.10	49.93	55.60	61.30	66.99	72.68	78.34	83.97	89.55	95.08	105.91	
	1600	36.50	38.00	39.50	42.52	45.55	48.59	51.64	54.70	60.81	66.91	72.98	79.00	84.95	90.82	96.59	102.25	113.16	
	1800	39.65	41.27	42.89	46.13	49.38	52.63	55.88	59.13	65.60	72.02	78.35	84.59	90.69	96.66	102.45	108.06	...	
	2000	42.65	44.37	46.08	49.52	52.96	56.39	59.81	63.22	69.96	76.60	83.09	89.42	95.54	101.43	107.07	
	2500	49.45	51.37	53.29	57.10	60.87	64.60	68.28	71.90	78.94	85.66	92.01	97.94	
	3000	55.26	57.31	59.34	63.33	67.23	71.03	74.71	78.27	84.96	
	4000	63.77	65.78	67.72	71.41	74.82
			55mm (2.17") Ancho de Banda (14M-55)																
	RPM del Sprocket más pequeño	1160	42.33	44.09	45.87	49.44	53.05	56.68	60.33	64.01	71.42	78.89	86.41	93.97	101.54	109.13	116.72	124.30	139.38
		1460	50.02	52.09	54.17	58.34	62.55	66.77	71.01	75.26	83.81	92.37	100.94	109.48	117.99	126.43	134.80	143.07	159.27
1750		56.92	59.24	61.58	66.26	70.95	75.66	80.37	85.09	94.50	103.86	113.14	122.31	131.34	140.20	148.86	157.30	173.40	
2900		79.55	82.55	85.53	91.42	97.22	102.89	108.43	113.83	124.12	133.64	
3500		88.40	91.50	94.55	100.49	106.21	111.67	116.86	121.74
10		0.77	0.80	0.82	0.88	0.93	0.99	1.04	1.10	1.21	1.32	1.43	1.54	1.65	1.76	1.87	1.98	2.20	
20		1.54	1.59	1.65	1.76	1.87	1.98	2.09	2.20	2.42	2.63	2.85	3.07	3.29	3.51	3.73	3.95	4.39	
40		3.07	3.18	3.29	3.51	3.73	3.95	4.17	4.39	4.83	5.27	5.71	6.15	6.59	7.03	7.47	7.90	8.78	
60		4.61	4.78	4.94	5.27	5.60	5.93	6.26	6.59	7.25	7.90	8.56	9.22	9.88	10.54	11.20	11.86	13.17	
100		6.79	7.07	7.36	7.95	8.54	9.13	9.73	10.34	11.57	12.82	14.09	15.37	16.47	17.56	18.66	19.76	21.95	
200		11.41	11.90	12.38	13.36	14.35	15.35	16.36	17.38	19.45	21.55	23.69	25.85	28.04	30.26	32.50	34.76	39.36	
300		15.47	16.12	16.78	18.10	19.45	20.80	22.17	23.55	26.35	29.20	32.08	35.01	37.97	40.97	44.00	47.06	53.27	
400		19.18	19.99	20.81	22.45	24.12	25.80	27.49	29.20	32.67	36.20	39.77	43.39	47.05	50.76	54.50	58.28	65.94	
500		22.67	23.63	24.59	26.53	28.49	30.47	32.48	34.49	38.58	42.74	46.95	51.21	55.52	59.88	64.28	68.72	77.70	
600		25.98	27.07	28.17	30.39	32.64	34.91	37.19	39.50	44.18	48.92	53.72	58.59	63.50	68.46	73.47	78.52	88.72	
800		32.18	33.53	34.89	37.63	40.40	43.20	46.02	48.86	54.61	60.43	66.32	72.27	78.27	84.32	90.41	96.53	108.86	
1000		37.95	39.54	41.14	44.36	47.61	50.89	54.19	57.51	64.23	71.01	77.86	84.75	91.69	98.66	105.65	112.66	126.70	
1200		43.39	45.20	47.02	50.67	54.36	58.08	61.81	65.57	73.15	80.78	88.46	96.17	103.89	111.61	119.33	127.03	142.33	
1400		48.53	50.54	52.56	56.62	60.71	64.82	68.96	73.10	81.44	89.81	98.19	106.56	114.91	123.22	131.47	139.64	155.71	
1600		53.42	55.61	57.82	62.25	66.70	71.16	75.64	80.13	89.13	98.11	107.06	115.95	124.75	133.45	142.02	150.44	166.75	
1800		58.06	60.42	62.80	67.56	72.33	77.11	81.90	86.68	96.22	105.69	115.06	124.30	133.38	142.27	150.93	159.34	...	
2000		62.46	64.99	67.51	72.57	77.62	82.68	87.72	92.74	102.71	112.54	122.18	131.60	140.75	149.60	158.10	
2500		72.51	75.34	78.17	83.79	89.38	94.90	100.36	105.74	116.24	126.32	135.89	144.90	
3000		81.17	84.20	87.20	93.14	98.95	104.63	110.15	115.51	125.65	
4000		94.11	97.14	100.09	105.71	110.96

Las transmisiones que caen en el área sombreada pueden ser ruidosas y necesitan una guarda aislante de sonido para reducir las emisiones de ruido. * RPP® Plus es una marca registrada de Carlisle Power Transmission Products Inc.

Capacidad de Potencia (HP) para Bandas RPP® Plus de 14 mm

Las siguientes tablas indican la capacidad de potencia por banda para un determinado número de dientes, diámetro de paso y RPM. Estas capacidades de potencia deben ser multiplicadas por el factor de longitud de banda para obtener la capacidad de potencia corregida.

		170mm (6.69") Ancho de Banda (14M-170)											
Número de Dientes		36	38	40	44	48	52	56	60	64	68	72	80
DP	mm	160.43	169.34	178.25	196.08	213.90	231.73	249.55	267.38	285.21	303.03	320.86	356.51
	pulg.	6.316	6.667	7.018	7.720	8.421	9.123	9.825	10.527	11.229	11.930	12.632	14.036
RPM del Sprocket más pequeño	1160	194.06	206.60	219.22	244.67	270.36	296.23	322.25	348.37	374.56	400.77	426.98	479.26
	1460	228.82	243.40	258.05	287.48	317.03	346.62	376.20	405.69	435.04	464.19	493.08	
	1750	259.57	275.83	292.11	324.67	357.13	389.39	421.35	452.93	484.03	514.56	544.44	
	2900	355.58	375.18	394.35	431.21	465.80
	3500	388.41	407.28	425.24
	10	3.38	3.57	3.75	4.13	4.51	4.88	5.26	5.63	6.01	6.38	6.76	7.51
	20	6.76	7.13	7.51	8.26	9.01	9.76	10.51	11.26	12.02	12.77	13.52	15.02
	40	13.52	14.27	15.02	16.52	18.02	19.52	21.03	22.53	24.03	25.53	27.03	30.04
	60	20.28	21.40	22.53	24.78	27.03	29.29	31.54	33.79	36.04	38.30	40.55	45.05
	100	31.23	33.28	35.36	39.57	43.85	48.19	52.56	56.32	60.07	63.82	67.58	75.08
	200	52.51	55.96	59.46	66.53	72.72	81.02	88.42	95.91	103.49	111.16	118.90	134.62
	300	71.15	75.83	80.55	90.13	99.86	109.74	119.75	129.89	140.14	150.51	160.98	182.22
	400	88.23	94.04	99.89	111.76	123.81	136.04	148.43	160.97	173.65	186.46	199.40	225.62
	500	104.24	111.09	118.00	131.99	146.20	160.61	175.20	189.96	204.89	219.95	235.16	265.95
	600	119.41	127.24	135.14	151.14	167.38	183.83	200.48	217.32	234.33	251.49	268.79	303.79
	800	147.82	157.47	167.21	186.90	206.86	227.05	247.46	268.05	288.81	309.71	330.75	373.14
	1000	174.18	185.50	196.90	219.93	243.22	266.73	290.43	314.28	338.27	362.35	386.51	434.96
	1200	198.88	211.71	224.62	250.65	276.90	303.32	329.87	356.51	383.19	409.88	436.53	489.62
	1400	222.11	236.32	250.58	279.28	308.12	337.05	366.00	394.91	423.73	452.41	480.89	537.08
	1600	244.00	259.43	274.91	305.94	337.00	368.00	398.86	429.51	459.87	489.88	519.46	577.07
1800	264.60	281.12	297.65	330.67	363.55	396.17	428.44	460.24	491.50	522.11	551.99	...	
2000	283.96	301.41	318.83	353.48	387.75	421.51	454.63	486.98	518.43	548.87	
2500	326.92	346.01	364.89	401.86	437.61	471.88	504.45	
3000	361.91	381.53	400.64	437.17	
4000	

Las transmisiones que caen en el área sombreada pueden ser ruidosas y necesitan una guarda aislante de sonido para reducir las emisiones de ruido.

* RPP® Plus es una marca registrada de Carlisle Power Transmission Products Inc.

DIÁMETRO DEL SPROCKET Y VELOCIDAD

Las transmisiones indicadas en las Tablas de Selección de Transmisión en las páginas K-94 a la K-149 utilizan poleas con diámetros que podrían disminuir la vida de la banda. Esta disminución depende de la velocidad. Entre mayor sea la velocidad, mayor será la reducción en la vida útil de la banda. Estas transmisiones deben usarse cuando se deba cumplir con requerimientos de espacio y de relación de velocidad.

Los espacios en blanco en la parte inferior derecha de las tablas hacen evidente que la velocidad de corona del sprocket es mayor a los 6500 pies por minuto. Arriba de esa velocidad las fuerzas centrífugas hacen inseguro el uso de sprockets estándar de hierro colado. Cuando la velocidad de corona exceda los 6500 pies por minuto contacte a *Martin*.

USO DE SPROCKETS CON CEJA

Las cejas guía son necesarias para mantener la banda en el sprocket. Debido a sus características, aun en las transmisiones mejor alineadas, las bandas tienden a moverse hacia las orillas de los sprockets. Las cejas pueden prevenir esta situación. En todas las transmisiones ya sea que usen sprockets estándar o sprockets hechos sobre pedido se deben revisar las siguientes condiciones al seleccionar sprockets con ceja:

1. En todas las transmisiones que usen dos sprockets HTS, se debe usar un sprocket con dos cejas o dos sprockets con una ceja en lados opuestos.
2. En transmisiones en donde la distancia entre centros es de más de ocho veces el diámetro del sprocket pequeño, los sprockets deberán tener dos cejas.
3. En transmisiones con ejes verticales, un sprocket debe tener cejas en los dos lados. Los demás sistemas de sprockets deben tener cejas solamente en la parte inferior.
4. En las transmisiones con más de dos sprockets, un sprocket sí y el otro no deben tener dos cejas o una ceja en cada sprocket en lados alternos.

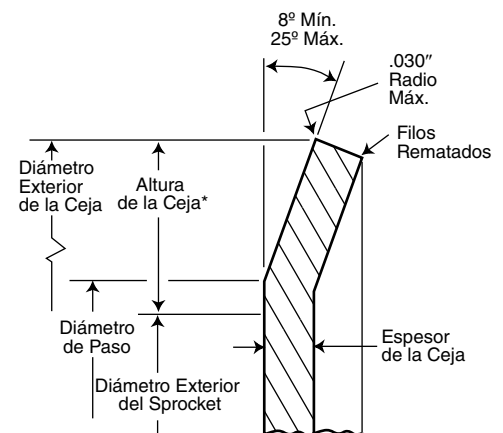
En los sprockets hechos sobre pedido, las cejas deben asegurarse usando soldadura, sujetadores mecánicos o cualquier otro método aceptable.

Las dimensiones mínimas recomendadas para las cejas se indican a continuación:

Dimensiones de Cejas (pulg.)

Sección de Banda	Espesor nominal de la Ceja	Altura Nominal de la Ceja*
8mm	$\frac{3}{32}$	$\frac{21}{64}$
14mm	$\frac{1}{8}$	$\frac{5}{8}$

*Consulte a la fábrica para conocer las dimensiones exactas

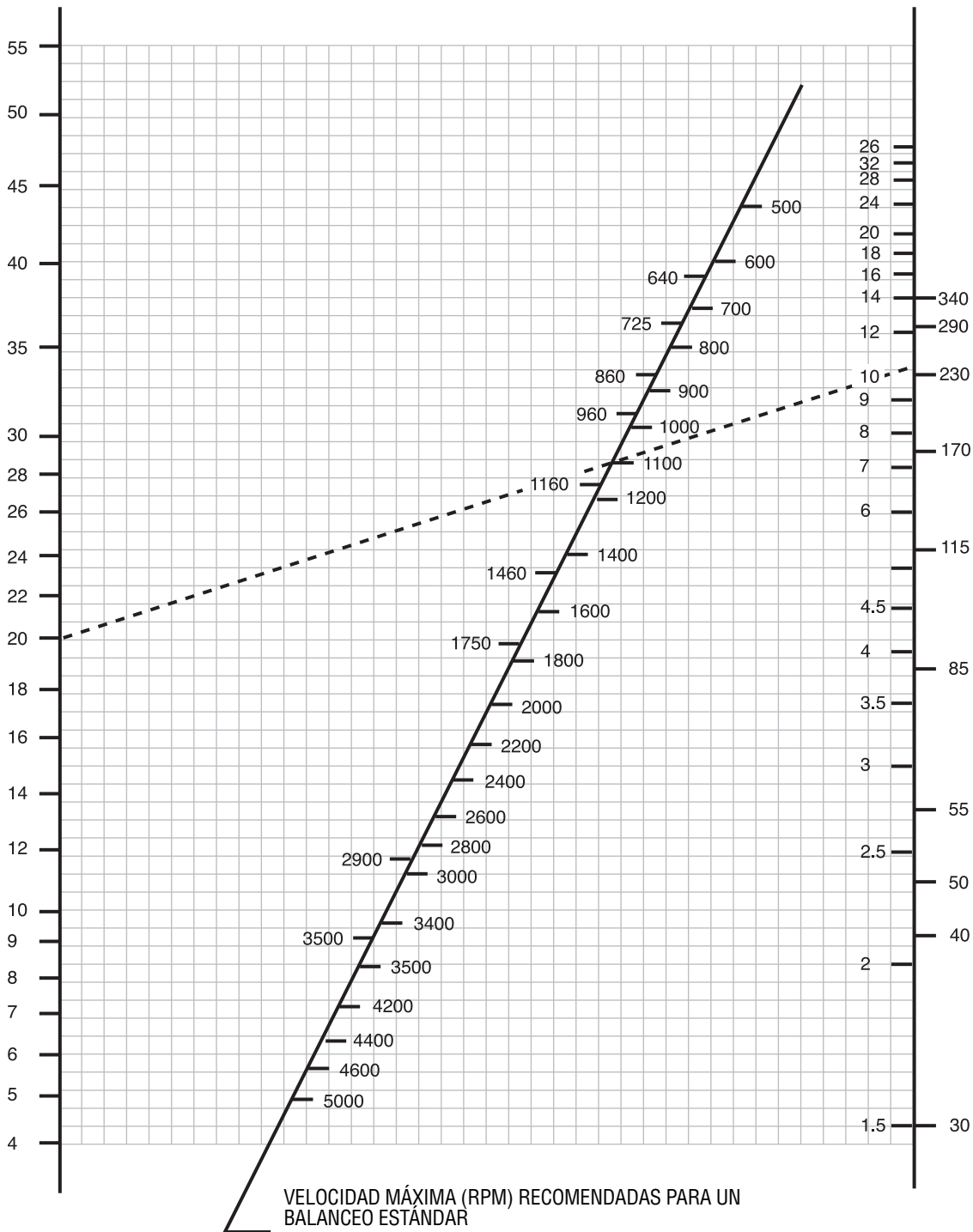


Balaneo de los Sprockets HTS®



Este nomograma nos indica el límite máximo de velocidad (en RPM) para un sprocket de fabricación estándar de un diámetro y ancho de cara determinado y estáticamente balanceado. Para obtener esta información, coloque una regla entre el diámetro y el ancho de cara. Lea la velocidad máxima recomendada para balanceo estándar en donde la regla cruce la línea diagonal. A velocidades mayores se recomienda balanceo dinámico.

Ejemplo: Si un sprocket de 20" de diámetro y 10" (230 mm) de ancho de cara opera a una velocidad mayor de 1100 RPM, se recomienda balancear dinámicamente



Advertencia: Cuando la velocidad de la banda excede los 6500 pies por minuto, se deben usar materiales especiales de construcción; consulte a *Martin* para requerimientos especiales de diseño.

CENTROS FIJOS (NO AJUSTABLES)

Las aplicaciones de transmisión positiva con distancias entre centros fijos no se recomiendan para transmisiones que no sean de torque bajo o sin torque (diferentes a las de transferencia de movimiento). Un centro fijo se refiere a tolerancias exactas. Las tolerancias en el largo de las bandas de transferencia positiva generalmente son menores a las que tenemos para otras aplicaciones. Es un hecho que ninguna banda puede ser fabricada sin alguna tolerancia. Existen tolerancias geométricas básicas en las transmisiones de centros fijos. No es posible dar la tensión adecuada y no pueden utilizarse los procedimientos aceptados de mantenimiento.

Debido a que no se pueden utilizar los procedimientos apropiados para tensar la banda, una inadecuada tensión de la banda puede ocasionar una reducción en su funcionamiento. El uso de poleas idlers internas puede corregir estos problemas potenciales.

POLEAS IDLERS O POLEAS CON RUEDA LOCA

Solo utilice poleas idlers cuando sea necesario... Como un medio para aplicar tensión cuando la distancia entre centros no se puede ajustar. Se deben instalar en el lado flojo de la transmisión. Para poleas idler internas se recomienda usar sprockets de hasta 40 ranuras. Para diámetros mayores se pueden usar poleas planas. Los diámetros de las poleas idler internas no deben ser menores que el sprocket más pequeño del sistema. Las poleas idler externas deben ser planas. Se recomienda usar cejas en poleas idler que no sean menores a $\frac{1}{3}$ del sprocket más pequeño del sistema.

Mantenga al mínimo el arco de contacto de las poleas idler. Todas las poleas idler deben estar aseguradas en su posición durante el arranque y la operación.

En la mayoría de los casos de las aplicaciones de transmisión positiva no se recomienda usar poleas idler con tensor de resorte. Este tipo de transmisión puede generar suficiente tensión como para vencer cualquier fuerza razonable impuesta por el resorte de la polea idler. Como en esta situación la polea idler no será efectiva, se provocará en la banda un efecto de matraca. El aplicar una gran fuerza que imponga artificialmente una gran tensión a la banda puede resultar excesiva y reducirá la vida de la banda. La única excepción es en aplicaciones de transferencia de movimiento.

DISTANCIA ENTRE CENTROS Y LARGO DE BANDA

Para estimar una distancia tentativa entre centros, considérela igual al diámetro del sprocket más grande, ó $\frac{1}{2} (D+3d)$, lo que sea mayor. Se puede calcular un largo de banda tentativo resolviendo cualquiera de las fórmulas siguientes:

Fórmula 1

$$\text{Largo tentativo de banda} = 1.57 (D+d) + (\text{distancia tentativa entre centros} \times 2).$$

En donde: D = diámetro del sprocket mayor
d = diámetro del sprocket menor

Fórmula 2

$$L_p = 2C + 1.57 (D+d) + \frac{(D-d)^2}{4C}$$

Donde: L_p = largo de la banda, en pulgadas
 D = diámetro del sprocket mayor, pulgadas
 d = diámetro del sprocket menor, pulgadas
 C = distancia entre centros, en pulgadas

Fórmula 3

$$L_p = 2C = \cos \varnothing + \frac{\pi (D + d)}{2} + \frac{\pi \varnothing (D - d)}{180}$$

Donde: L_p = paso del largo de la banda, pulgadas
 C = distancia de centros, pulgadas
 D = diámetro del sprocket mayor, pulgadas
 d = diámetro del sprocket menor, pulgadas

Fórmula 4

$$C = K + \sqrt{\frac{K^2 - 32 (D - d)^2}{16}}$$

Donde: $K = 4L_p - 6.28 (D+d)$

DIENTES ENGRANADOS

Las capacidades de potencia (HP) indicadas en este catálogo están basadas considerando un mínimo de 6 dientes de la banda engranados en el sprocket. Si hay menos de 6 dientes engranados, las capacidades deben ser corregidas para evitar una carga excesiva en los dientes (vea la tabla de factores de corrección). Para transmisiones no estándar que no se encuentran en las Tablas de Selección, los dientes engranados pueden ser calculados usando la fórmula siguiente:

Fórmula 5

$$\text{Dientes Engranados (TIM)} = \left[0.5 - \left(\frac{D-d}{6C} \right) \right] N_g$$

En donde: D = diámetro de paso del sprocket mayor en pulgadas
 d = diámetro de paso del sprocket menor en pulgadas
 C = distancia entre centros de ejes, en pulgadas
 N_g = número de ranuras del sprocket menor

Factor de Corrección por Dientes Engranados

Dientes engranados	Factor K_{tm}
6 o más	1.00
5	.80
4	.60
3	.40
2	.20

ALINEACIÓN DE LA TRANSMISIÓN

Para asegurar que la transmisión esté alineada adecuadamente, utilice la información incluida en esta sección referente a la alineación de distancias entre centros. Una alternativa es cambiar la posición del sprocket idler de tal forma que la banda pueda deslizarse fácilmente en la transmisión. Cuando instale la banda no la force sobre la ceja. Esto puede dañar las cuerdas tensiles de la banda.

Las bandas de transmisión positiva son muy sensibles al desalineamiento por lo que no se deben usar en aplicaciones en donde prevalezca la desalineación. Esta condición puede ocasionar que las cuerdas tensiles fallen prematuramente y que el desgaste de la banda no sea uniforme.

Los dos tipos más comunes de desalineamiento se muestran en los dibujos. El desalineamiento paralelo es provocado cuando los ejes motriz e impulsado están paralelos pero los sprockets se encuentran en diferente plano. Cuando los dos ejes no están paralelos se produce el desalineamiento angular.

El ángulo de desviación (aquí mostrado) nos indica en donde entra y sale la banda del sprocket y equivale a la suma del desalineamiento angular y del paralelo.

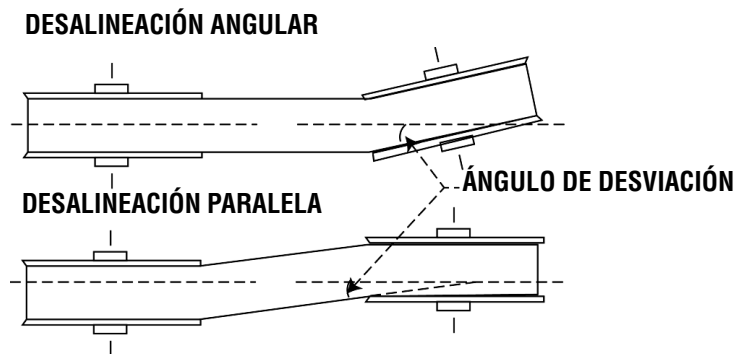
Cualquier grado de desalineamiento del sprocket hará que la vida útil de la banda se reduzca. El desalineamiento en este tipo de transmisiones no debe exceder $\frac{1}{4}$ " ó $\frac{1}{16}$ " por cada pie de la distancia entre centros. La alineación debe ser revisada usando una regla o herramienta recta colocada sobre las caras planas maquinadas de los sprockets motriz e impulsado. De esta forma se puede observar el efecto del desalineamiento angular y paralelo.

El desalineamiento también puede ocasionar problemas con la trayectoria de la banda. Un poco de variación en la trayectoria de la banda es normal y no afecta el funcionamiento.

Sin embargo, cuando la distancia entre centros es mayor a ocho veces el diámetro del sprocket menor la variación en la trayectoria si puede ser un problema. Se debe hacer un ajuste especial, corrigiendo la posición paralela de los dos sprockets hasta que una ceja guíe la banda en el sistema y esta se mueva completamente sobre los sprockets. Independientemente de la distancia entre centros de la transmisión la mejor operación es con la banda haciendo contacto únicamente con una ceja.

Un verdadero problema en la aplicación será cuando la banda haga contacto con cejas que se encuentren en lados opuestos de los sprockets. Esto atrapa la banda en un desalineamiento paralelo indeseable.

Si el buje no ha sido instalado adecuadamente puede ocasionar que todo el ensamble (buje/sprocket) se atore en el eje, provocando desalineación angular. Siempre siga las instrucciones de instalación de los bujes *Martin*.



INSTALACIÓN Y TOLERANCIAS DE TENSIÓN

No recomendamos transmisiones con centros fijos. Para evitar que la banda se dañe y tenga un desgaste excesivo, utilice los valores indicados en la Tabla de Tolerancias en Distancia (página K-168). La tolerancia estándar de instalación es el decremento mínimo en la distancia entre centros que se necesita para instalar la banda cuando los sprockets con cejas son desmontados de sus ejes durante la instalación de la banda. La primera columna de la tabla nos da la información necesaria, de una forma más comprensible, para el incremento mínimo requerido para tensar la banda durante su vida normal.

Si una banda debe ser instalada sobre sprockets con ceja, sin quitarlas, la tolerancia de instalación adicional para distancia entre centros indicada en la segunda columna debe ser añadida a la de la primera columna.

Tabla de Tolerancias en Distancia

Largo de la banda (pulg.)	Tolerancia Estándar de Instalación*	Tolerancia para Tensión (cualquier transmisión)
20 y menor	0.04"	0.03"
más de 20 hasta 40	0.05"	0.03"
más de 40 hasta 60	0.07"	0.04"
más de 60 hasta 90	0.09"	0.05"
más de 90 hasta 120	0.11"	0.05"
más de 120 hasta 160	0.14"	0.05"
más de 160 hasta 190	0.17"	0.05"
más de 190 hasta 260	0.21"	0.05"

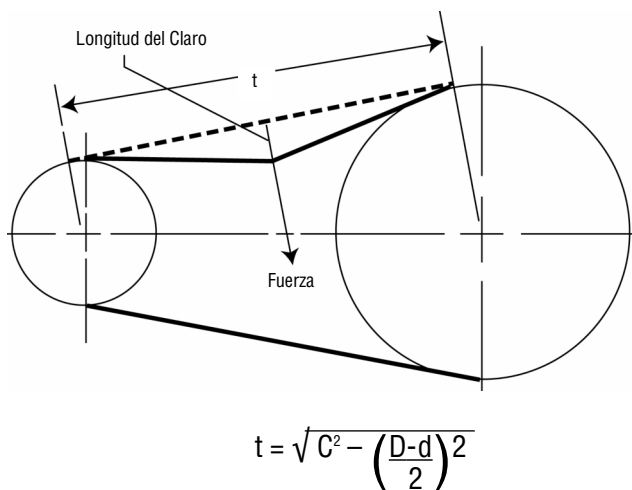
*Sprockets con cejas desmontadas para la instalación.

TENSIÓN DE LA BANDA HTS® Y FUERZA DE DEFLEXIÓN

Coloque la banda en los sprockets ajustando el tensor de tal manera que los dientes de la banda se engranen con seguridad en la ranuras de los sprockets. Mida el claro de la banda "t". Tense la banda hasta que al aplicarle una fuerza, la deflexión sea de 1/64" por cada pulgada de claro (vea la tabla de abajo).

Ejemplo: A una banda de 14 mm de paso, 85 mm de ancho, con un claro de 30" se le debe aplicar una fuerza máxima de 28 lb y la deflexión será de 30/64", es decir 1/2" por cada pulgada de claro (el claro "t" debe medirse como se muestra en el diagrama inferior).

Estas fuerzas de deflexión son aplicables para la instalación de la transmisión. La tensión real de operación depende de los dientes engranados, los picos de carga, la rigidez del sistema, etc.



Paso de Banda	Ancho de Banda	Fuerza*
5mm	9mm	9 a 18 oz
	15mm	1 a 2 lb
	25mm	1½ a 3 lb
8mm	20mm	3 a 4 lb
	30mm	5 a 6½ lb
	50mm	9 a 12 lb
	85mm	16 a 20 lb
14mm	40 mm	10 a 13 lb
	55mm	15 a 18 lb
	85 mm	23 a 28 lb
	115mm	32 a 39 lb
20mm	170mm	48 a 57 lb
	115mm	45 a 55 lb
	170mm	70 a 85 lb
	230mm	95 a 120 lb
	290mm	120 a 150 lb
	340mm	145 a 180 lb

* Esta fuerza es aplicable en transmisiones que excedan los 600 RPM.

Para bandas más anchas de 2", usted puede evitar la distorsión de la banda colocando una placa metálica de 3/4" o de 1" entre la banda y el probador de tensión.

Sprockets Sincrónicos MPC®

	PB 8MX - 22S - 12		
Opciones de Bujes		Número de Dientes	
PB – Barreno Piloto		La "S" identifica	
Sin Prefijo – Bujes Taper		al sprocket	
Bujes QD (JA, SH, SK, SF)		como MPC	
	Paso de la Banda	Ancho de la Banda	
	8mm	12, 21, 36, 62	
	14mm	20, 37, 68, 90, 125	



Los Sprockets Sincrónicos MPC® operan con bandas Poly Chain® GT® 2 y Falcon Pd®.

Los Sprockets Sincrónicos MPC® están disponibles en cualquier configuración.

- Disponibles para bandas de 8mm y 14mm.
 - Para bandas con anchos de: 12 mm, 21mm, 36 mm y 62 mm (en paso de 8 mm). 20 mm, 37 mm, 68 mm, 90 mm y 125 mm (en paso de 14 mm).
- Disponibles con bujes QD, Taper o con adaptadores especiales.
- También están disponibles en diámetros y anchos especiales así como en diversos materiales.

Presentamos el más nuevo de nuestros sprockets sincrónicos.

Sin importar si es para bandas Poly Chain® GT® 2 o Falcon Pd® nosotros fabricaremos los sprockets para completar sus transmisiones. Además nuestra línea de sprockets MPC® hace que *Martin* pueda satisfacer todas sus necesidades de poleas sincrónicas.

Sprockets Sincrónicos HTS® de Alta Potencia

W	24	8M	22 - JA
	Número de Dientes		
	Paso de la Banda	Ancho de la Banda	Bujes o MPB
Alta Potencia HTS	8mm	12, 22, 35, 60	
	14mm	20, 42, 65, 90, 120	



“W” Los sprockets HTS® de Alta Potencia (perfil de diente RPP®) operan con bandas Hawk Pd®, Panther®, QT Power Chain®.

“W” Los sprockets HTS® de Alta Potencia están diseñados para operar con los diseños más recientes de bandas de alta potencia.

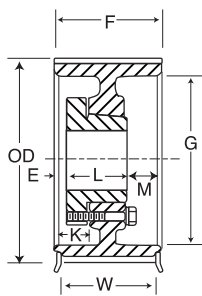
Los sprockets *Martin* HTS® de Alta Potencia están diseñados para operar con los perfiles de bandas de alta potencia (RPP®) actuales.

Los sprockets sincrónicos HTS® de Alta Potencia le permiten más flexibilidad en los criterios de selección.

- Disponibles para bandas de 8mm y 14mm
 - Para bandas con anchos de: 12 mm, 22mm, 35 mm y 60 mm (en paso de 8 mm). 20 mm, 42 mm, 65 mm, 90 mm y 120 mm (en paso de 14 mm).
- Disponibles en existencia con bujes QD, Taper o MPB
- Un número de parte típico puede ser: W248M22-JA.

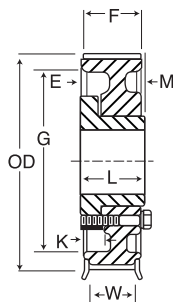
Sprockets HTS® de Alta Potencia de 8mm

Tipo A



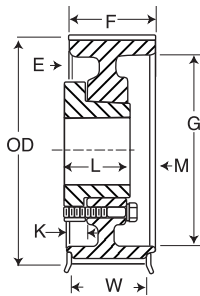
Tipo AF

Tipo C



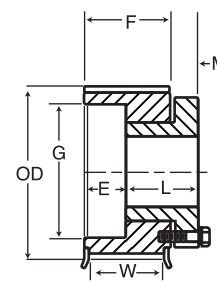
Tipo CF

Tipo D



Tipo DF

Tipo E•



Tipo EF•

Paso 8mm, 12 mm (0.47") Ancho de Banda (8M-12)

Número de Dientes	Número de Parte	Barreno	Paso	Diámetro (pulgadas)		Tipo +	Barreno Máximo	Dimensiones (pulgadas)							Peso* Aprox. (lb)	
				D.E.	Ceja			E	L	M	K	H	F	G		W
22	W228M12-MPB	MPB	2.206	2.154	2.562	MPB	1.188	0.623	1.452	1.620	0.827	...	0.577	1.0
24	W248M12-JA	JA	2.406	2.354	2.750	E1F•	1.250	0.265	1.063	0.500	0.000	...	0.827	1.340	0.577	0.5
26	W268M12-JA	JA	2.607	2.554	2.937	E1F•	1.250	0.265	1.063	0.500	0.000	...	0.827	1.340	0.577	0.6
28	W288M12-H	H	2.807	2.755	3.156	E1F•	1.500	0.000	1.250	0.375	0.000	...	0.827	1.570	0.577	0.7
30	W308M12-H	H	3.008	2.955	3.344	E1F•	1.500	-0.048	1.250	0.375	0.000	...	0.827	1.570	0.577	0.9
32	W328M12-H	H	3.208	3.155	3.562	E1F•	1.500	0.000	1.250	0.375	0.000	...	0.827	1.570	0.577	1.1
34	W348M12-SH	SH	3.409	3.355	3.750	D1F	1.688	0.500	1.313	0.014	0.000	...	0.827	2.750	0.577	1.1
36	W368M12-SH	SH	3.609	3.556	3.937	D1F	1.688	0.500	1.313	0.014	0.000	...	0.827	2.820	0.577	1.3
38	W388M12-SH	SH	3.810	3.756	4.156	D1F	1.688	0.500	1.313	0.014	0.000	...	0.827	3.000	0.577	1.6
40	W408M12-SH	SH	4.010	3.956	4.344	D1F	1.688	0.500	1.313	0.014	0.000	...	0.827	3.000	0.577	1.9
44	W448M12-SDS	SDS	4.411	4.357	4.750	C1F	2.000	0.548	1.375	0.000	0.077	...	0.827	3.500	0.577	2.1
48	W488M12-SDS	SDS	4.812	4.757	5.157	C1F	2.000	0.548	1.375	0.000	0.077	...	0.827	3.800	0.577	2.7
56	W568M12-SDS	SDS	5.614	5.558	5.937	C1F	2.000	0.548	1.375	0.000	0.077	...	0.827	4.600	0.577	4.0
64	W648M12-SDS	SDS	6.416	6.359	6.750	C1F	2.000	0.548	1.375	0.000	0.077	...	0.827	5.400	0.577	5.5
72	W728M12-SDS	SDS	7.218	7.160	7.562	C1F	2.000	0.548	1.375	0.000	0.077	...	0.827	6.200	0.577	7.3
80	W808M12-SDS	SDS	8.020	7.961	8.375	C2F	2.000	0.548	1.375	0.000	0.077	...	0.827	6.900	0.577	9.2
90	W908M12-SDS	SDS	9.023	8.963	...	C2	2.000	0.548	1.375	0.000	0.077	...	0.827	7.625	...	9.5
112	W1128M12-SK	SK	11.229	11.166	...	C3	2.625	0.688	1.938	0.423	0.000	...	0.827	9.875	...	13.3
144	W1448M12-SK	SK	14.447	14.370	...	C3	2.625	0.688	1.938	0.423	0.000	...	0.827	12.875	...	19.1
192	W1928M12-SF	SF	19.249	19.176	...	C3	2.938	0.813	2.063	0.423	0.000	...	0.827	17.625	...	23.0

Paso 8mm, 22 mm (0.86") Ancho de Banda (8M-22)

22	W228M22-MPB	MPB	2.206	2.154	2.562	MPB1F	1.188	0.619	1.840	0.000	...	1.625	1.22	...	0.97	1.3
24	W248M22-JA	JA	2.406	2.354	2.750	E1F•	1.250	0.658	1.063	0.500	0.000	...	1.22	1.34	0.97	0.7
26	W268M22-JA	JA	2.607	2.554	2.937	E1F•	1.250	0.658	1.063	0.500	0.000	...	1.22	1.34	0.97	1.0
28	W288M22-H	H	2.807	2.755	3.156	E1F•	1.500	0.345	1.250	0.375	0.000	...	1.22	1.57	0.97	1.1
30	W308M22-H	H	3.008	2.955	3.344	E1F•	1.500	0.345	1.250	0.375	0.000	...	1.22	1.57	0.97	1.3
32	W328M22-H	H	3.208	3.155	3.562	C1F•	1.500	0.030	1.250	0.000	0.345	...	1.22	1.57	0.97	1.7
34	W348M22-SH	SH	3.409	3.355	3.750	D1F	1.688	0.092	1.313	0.000	0.408	...	1.22	2.75	0.97	1.3
36	W368M22-SH	SH	3.609	3.556	3.937	D1F	1.688	0.092	1.313	0.000	0.408	...	1.22	2.82	0.97	1.6
38	W388M22-SH	SH	3.810	3.756	4.156	D1F	1.688	0.092	1.313	0.000	0.408	...	1.22	3.00	0.97	1.9
40	W408M22-SH	SH	4.010	3.956	4.344	D1F	1.688	0.092	1.313	0.000	0.408	...	1.22	3.00	0.97	2.3
44	W448M22-SDS	SDS	4.411	4.357	4.750	D1F	2.000	0.155	1.375	0.000	0.470	...	1.22	3.50	0.97	2.5
48	W488M22-SDS	SDS	4.812	4.757	5.157	D1F	2.000	0.155	1.375	0.000	0.470	...	1.22	3.80	0.97	3.2
56	W568M22-SDS	SDS	5.614	5.558	5.937	D1F	2.000	0.155	1.375	0.000	0.470	...	1.22	4.60	0.97	4.6
64	W648M22-SK	SK	6.416	6.359	6.750	D1F	2.625	0.438	1.938	-0.280	0.250	...	1.22	5.40	0.97	7.7
72	W728M22-SK	SK	7.218	7.160	7.562	D1F	2.625	0.438	1.938	-0.280	0.250	...	1.22	6.20	0.97	9.1
80	W808M22-SK	SK	8.020	7.961	8.375	D2F	2.625	0.438	1.938	-0.280	0.250	...	1.22	6.90	0.97	9.1
90	W908M22-SK	SK	9.023	8.963	...	D2	2.625	0.438	1.938	-0.280	0.250	...	1.22	7.63	...	12.0
112	W1128M22-SK	SK	11.229	11.166	...	D3	2.625	0.438	1.938	-0.280	0.250	...	1.22	9.88	...	15.3
144	W1448M22-SF	SF	14.447	14.370	...	D3	2.938	0.563	2.063	-0.280	0.250	...	1.22	12.88	...	19.1
192	W1928M22-E	E	19.249	19.176	...	C3	3.500	1.202	2.625	0.202	-0.202	...	1.22	17.63	...	38.4

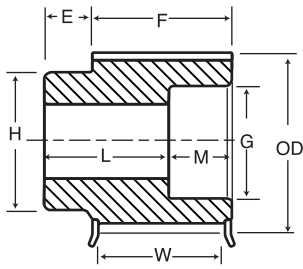
* El peso indicado es para el Sprocket sin el buje.

• Sólo para montaje reversible.

◇ Consulte a *Martin*.

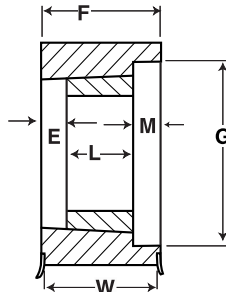
+ Los números (1=Sólido, 2=Alma, 3=Rayos) dentro de "Tipo" indican la construcción. La "F" indica que el sprocket tiene cejas.

Tipo MPB



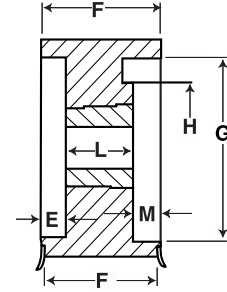
Tipo MPBF

Tipo K



Tipo KF

Tipo W



Tipo WF

Paso 8mm, 35 mm (1.38") Ancho de Banda (8M-35)

Número de Dientes	Número de Parte	Barreno	Paso	Diámetro (pulgadas)		Tipo +	Barreno Máximo	Dimensiones (pulgadas)							Peso* Aprox. (lb)	
				D.E.	Ceja			E	L	M	K	H	F	G		W
22	W228M35-MPB	MPB	2.206	2.154	2.56	MBP1F	1.188	0.618	2.3500	1.6250	1.73	...	1.428	1.6
24	W248M35-MPB	MPB	2.406	2.354	2.75	MBP1F	1.250	0.618	2.3500	1.8125	1.73	...	1.428	2
26	W268M35-MPB	MPB	2.607	2.554	2.94	MBP1F	1.375	0.618	2.3500	2.0000	1.73	...	1.428	2.4
28	W288M35-H	H	2.807	2.755	3.16	E1F•	1.500	0.855	1.2500	0.375	0.000	...	1.73	1.570	1.428	1.5
30	W308M35-H	H	3.008	2.955	3.34	E1F•	1.500	0.855	1.2500	0.375	0.000	...	1.73	1.570	1.428	1.9
32	W328M35-H	H	3.208	3.155	3.56	A1F•	1.500	0.245	1.2500	0.235	0.620	...	1.73	1.570	1.428	2.4
34	W348M35-SH	SH	3.409	3.355	3.75	A1F	1.688	0.120	1.3125	0.298	0.620	...	1.73	2.750	1.428	2.4
36	W368M35-SH	SH	3.609	3.556	3.94	A1F	1.688	0.120	1.3125	0.298	0.620	...	1.73	2.820	1.428	2.8
38	W388M35-SH	SH	3.810	3.756	4.16	A1F	1.688	0.120	1.3125	0.298	0.620	...	1.73	3.000	1.428	3.0
40	W408M35-SH	SH	4.010	3.956	4.34	A1F	1.688	0.120	1.3125	0.298	0.620	...	1.73	3.000	1.428	2.8
44	W448M35-SD	SD	4.411	4.357	4.75	D1F	2.000	0.313	1.8125	0.232	0.250	...	1.73	3.500	1.428	3.1
48	W488M35-SD	SD	4.812	4.757	5.16	D1F	2.000	0.313	1.8125	0.232	0.250	...	1.73	3.800	1.428	3.5
56	W568M35-SK	SK	5.614	5.558	5.94	D1F	2.625	0.438	1.9375	0.230	0.250	...	1.73	4.600	1.428	5.3
64	W648M35-SK	SK	6.416	6.359	6.75	D1F	2.625	0.438	1.9375	0.230	0.250	...	1.73	5.400	1.428	8.4
72	W728M35-SK	SK	7.218	7.160	7.56	D1F	2.625	0.438	1.9375	0.230	0.250	...	1.73	6.200	1.428	9.1
80	W808M35-SF	SF	8.020	7.961	8.38	D1F	2.938	0.563	2.0625	0.230	0.250	...	1.73	6.900	1.428	15.1
90	W908M35-SF	SF	9.023	8.963	...	D2	2.938	0.563	2.0625	0.230	0.250	...	1.73	7.625	...	20.7
112	W1128M35-SF	SF	11.229	11.166	...	A3	2.938	0.563	2.0625	0.230	0.250	...	1.73	9.875	...	18.0
144	W1448M35-E	E	14.447	14.370	...	C3	3.500	0.893	2.6250	0.000	0.107	...	1.73	12.875	...	38.0
192	W1928M35-E	E	19.249	19.176	...	C3	3.500	0.893	2.6250	0.000	0.107	...	1.73	17.625	...	53.0

Paso 8mm, 60 mm (2.36") Ancho de Banda (8M-60)

22	W228M60-MPB	MPB	2.206	2.154	2.562	MPB1F	1.188	0.619	3.375	1.625	2.756	...	2.506	2.2
24	W248M60-MPB	MPB	2.406	2.354	2.750	MPB1F	1.250	0.619	3.375	1.813	2.756	...	2.506	2.7
26	W268M60-MPB	MPB	2.607	2.554	2.937	MPB1F	1.375	0.619	3.375	2.000	2.756	...	2.506	3.3
28	W288M60-MPB	MPB	2.807	2.755	3.156	MPB1F	1.500	0.619	3.375	2.281	2.756	...	2.506	4.4
30	W308M60-MPB	MPB	3.008	2.955	3.344	MPB1F	1.563	0.619	3.375	2.468	2.756	...	2.506	5.1
32	W328M60-MPB	MPB	3.208	3.155	3.562	MPB1F	1.625	0.619	3.375	2.593	2.756	...	2.506	5.9
34	W348M60-MPB	MPB	3.409	3.355	3.750	MPB1F	1.688	0.619	3.375	2.796	2.756	...	2.506	6.6
36	W368M60-MPB	MPB	3.609	3.556	3.937	MPB1F	1.750	0.619	3.375	3.000	2.756	...	2.506	7.8
36	W368M60-2012	2012*	3.609	3.556	3.937	K1F	2.000	1.506	1.250	0.000	2.756	2.820	2.506	2.3
38	W388M60-MPB	MPB	3.810	3.756	4.156	MPB1F	1.938	0.619	3.375	3.188	2.756	...	2.506	8.8
38	W388M60-2012	2012*	3.810	3.756	4.156	K1F	2.000	1.506	1.250	0.000	2.756	3.000	2.506	2.8
40	W408M60-MPB	MPB	4.010	3.956	4.344	MPB1F	2.125	0.619	3.375	3.813	2.756	...	2.506	9.8
40	W408M60-2012	2012*	4.010	3.956	4.344	W1F	2.000	1.506	1.250	0.000	2.756	3.000	2.506	2.3
44	W448M60-2517	2517	4.411	4.357	4.750	W1F	2.500	0.503	1.750	0.503	2.756	3.500	2.506	5.4
48	W488M60-2517	2517	4.812	4.757	5.157	W1F	2.500	0.503	1.750	0.503	2.756	3.800	2.506	3.2
56	W568M60-3020	3020	5.614	5.558	5.937	W1F	3.000	0.378	2.000	0.378	2.756	4.600	2.506	6.3
64	W648M60-SF	SF	6.416	6.359	6.750	A1F	2.938	-0.061	2.063	0.754	0.752	...	2.756	5.400	2.506	9.8
72	W728M60-E	E	7.218	7.160	7.562	A1F	3.500	0.000	2.625	0.131	1.000	...	2.756	6.200	2.506	12.8
80	W808M60-E	E	8.020	7.961	8.375	A1F	3.500	0.000	2.625	0.131	1.000	...	2.756	6.900	2.506	19.3
90	W908M60-E	E	9.023	8.963	...	A1	3.500	0.000	2.625	0.131	1.000	...	2.756	7.625	...	20.7
112	W1128M60-F	F	11.229	11.166	...	C3	4.000	0.869	3.625	0.000	0.256	...	2.756	9.875	...	50.3
144	W1448M60-F	F	14.447	14.370	...	C3	4.000	0.869	3.625	0.000	0.256	...	2.756	12.875	...	73.2
192	W1928M60-F	F	19.249	19.176	...	C3	4.000	0.869	3.625	0.000	0.256	...	2.756	17.625	...	81.3

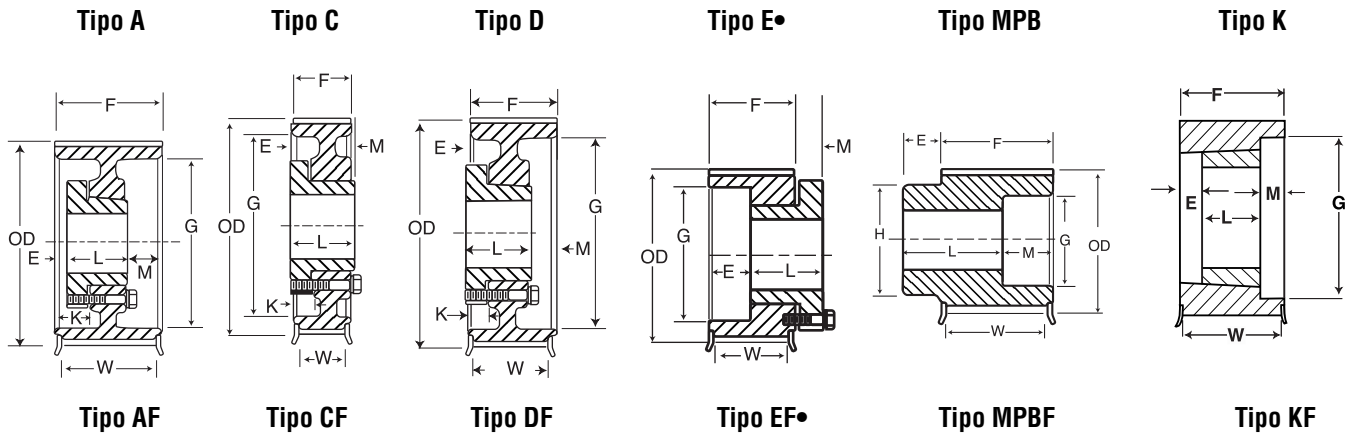
* El peso indicado es para el Sprocket sin el buje.

• Sólo para montaje reversible.

◇ Consulte a *Martin*.

+ Los números (1=Sólido, 2=Alma, 3=Rayos) dentro de "Tipo" indican la construcción. La "F" indica que el sprocket tiene cejas.

Sprockets HTS[®] de Alta Potencia de 14 mm



Paso 14mm, 20 mm (0.79") Ancho de Banda (14M-20)

Número de Dientes	Número de Parte	Barreno	Paso	Diámetro (pulgadas)		Tipo +	Barreno Máximo	Dimensiones (pulgadas)							Peso* Aprox. (lb)	
				D.E.	Ceja			E	L	M	K	H	F	G		W
28	W2814M20-SK	SK	4.912	4.805	5.56	D1F	2.625	0.688	1.938	-0.030	0.000	..	1.220	2.740	0.908	3.6
29	W2914M20-SK	SK	5.088	4.981	5.56	D1F	2.625	0.688	1.938	-0.030	0.000	..	1.220	2.740	0.908	4.0
30	W3014M20-SK	SK	5.263	5.156	6.13	D1F	2.625	0.688	1.938	-0.030	0.000	..	1.220	2.740	0.908	4.4
32	W3214M20-SK	SK	5.614	5.507	6.13	D1F	2.625	0.688	1.938	-0.030	0.000	..	1.220	2.740	0.908	5.3
34	W3414M20-SK	SK	5.965	5.857	6.5	D1F	2.625	0.688	1.938	-0.030	0.000	..	1.220	2.740	0.908	6.2
36	W3614M20-SF	SF	6.316	6.208	6.81	C1F	2.938	0.813	2.063	-0.030	0.000	..	1.220	3.050	0.908	5.7
38	W3814M20-SF	SF	6.667	6.559	7.16	C1F	2.938	0.813	2.063	-0.030	0.000	..	1.220	3.050	0.908	6.5
40	W4014M20-SF	SF	7.018	6.910	7.5	C1F	2.938	0.813	2.063	-0.030	0.000	..	1.220	3.050	0.908	7.6
44	W4414M20-E	E	7.720	7.611	8.22	C1F	3.500	1.000	2.625	0.405	0.000	..	1.220	...	0.908	10.2
48	W4814M20-E	E	8.421	8.312	8.94	C1F	3.500	1.000	2.625	0.405	0.000	..	1.220	...	0.908	13.0
52	W5214M20-E	E	9.123	9.014	9.69	C1F	3.500	1.000	2.625	0.405	0.000	..	1.220	...	0.908	16.7
56	W5614M20-E	E	9.825	9.715	10.38	C1F	3.500	1.000	2.625	0.405	0.000	..	1.220	...	0.908	20.4
60	W6014M20-E	E	10.527	10.417	11.06	C1F	3.500	1.000	2.625	0.405	0.000	..	1.220	...	0.908	23.6
64	W6414M20-E	E	11.229	11.118	11.75	C1F	3.500	1.000	2.625	0.405	0.000	..	1.220	...	0.908	27.1
68	W6814M20-E	E	11.930	11.820	12.5	C2F	3.500	1.000	2.625	0.405	0.000	..	1.220	...	0.908	26.8
72	W7214M20-E	E	12.632	12.521	13.19	C2F	3.500	1.000	2.625	0.405	0.000	..	1.220	...	0.908	29.6
80	W8014M20-E	E	14.036	13.924	14.63	C2F	3.500	1.000	2.625	0.405	0.000	..	1.220	...	0.908	35.3
90	W9014M20-E	E	15.790	15.677	...	C3	3.500	1.188	2.625	0.218	-0.188	..	1.220	13.563	...	36.6
112	W11214M20-E	E	19.650	19.535	...	C3	3.500	1.188	2.625	0.218	-0.188	..	1.220	17.375	...	48.0
144	W14414M20-E	E	25.264	25.147	...	C3	3.500	1.188	2.625	0.218	-0.188	..	1.220	23.000	...	59.4
168	W16814M20-F	F	29.475	29.355	...	C3	4.000	1.563	3.625	0.842	-0.438	..	1.220	27.250	...	98.4
192	W19214M20-J	J	33.686	33.564	...	C3	4.500	1.938	4.500	1.342	-0.626	..	1.220	31.375	...	147.4
216	W21614M20-J	J	37.896	37.772	...	C3	4.500	1.938	4.500	1.342	-0.626	..	1.220	35.625	...	155.6

Paso 14mm, 42 mm (1.65") Ancho de Banda (14M-42)

28	W2814M42-SK	SK	4.912	4.805	5.56	E1F•	2.625	0.837	1.938	0.688	2.087	2.740	1.774	5.5
29	W2914M42-SK	SK	5.088	4.981	5.56	E1F•	2.625	0.837	1.938	0.688	2.087	2.740	1.774	6.2
30	W3014M42-SK	SK	5.263	5.156	6.13	D1F	2.625	0.267	1.938	0.416	0.421	..	2.087	3.920	1.774	5.9
32	W3214M42-SK	SK	5.614	5.507	6.13	D1F	2.625	0.267	1.938	0.416	0.42	..	2.087	3.920	1.774	7.4
34	W3414M42-SF	SF	5.965	5.857	6.50	D1F	2.938	0.391	2.063	0.415	0.421	..	2.087	3.920	1.774	8.8
36	W3614M42-SF	SF	6.316	6.208	6.81	D1F	2.938	0.391	2.063	0.415	0.421	..	2.087	4.688	1.774	7.8
38	W3814M42-SF	SF	6.667	6.559	7.16	D1F	2.938	0.391	2.063	0.415	0.421	..	2.087	4.938	1.774	9.2
40	W4014M42-SF	SF	7.018	6.910	7.50	D1F	2.938	0.391	2.063	0.415	0.421	..	2.087	5.063	1.774	10.8
44	W4414M42-E	E	7.720	7.611	8.22	D1F	3.500	0.772	2.625	0.234	0.228	..	2.087	6.125	1.774	13.1
48	W4814M42-E	E	8.421	8.312	8.94	D1F	3.500	0.772	2.625	0.234	0.228	..	2.087	6.500	1.774	17.2
52	W5214M42-E	E	9.123	9.014	9.69	D1F	3.500	0.772	2.625	0.234	0.228	..	2.087	7.188	1.774	21.2
56	W5614M42-E	E	9.825	9.715	10.38	D1F	3.500	0.772	2.625	0.234	0.228	..	2.087	7.875	1.774	25.6
60	W6014M42-E	E	10.527	10.417	11.06	D1F	3.500	0.772	2.625	0.234	0.228	..	2.087	8.500	1.774	30.3
64	W6414M42-E	E	11.229	11.118	11.75	D1F	3.500	0.772	2.625	0.234	0.228	..	2.087	9.250	1.774	35.1
68	W6814M42-E	E	11.930	11.820	12.50	D2F	3.500	0.772	2.625	0.234	0.228	..	2.087	10.000	1.774	33.7
72	W7214M42-E	E	12.632	12.521	13.19	D2F	3.500	0.772	2.625	0.234	0.228	..	2.087	10.688	1.774	37.3
80	W8014M42-E	E	14.036	13.924	14.63	D2F	3.500	0.772	2.625	0.234	0.228	..	2.087	12.125	1.774	44.5
90	W9014M42-F	F	15.790	15.677	...	C3	4.000	1.125	3.625	0.413	2.087	13.563	...	50.8
112	W11214M42-F	F	19.650	19.535	...	C3	4.000	1.125	3.625	0.413	2.087	17.375	...	77.3
144	W14414M42-F	F	25.264	25.147	...	C3	4.000	1.125	3.625	0.413	2.087	23.000	...	97.4
168	W16814M42-F	F	29.475	29.355	...	C3	4.000	1.125	3.625	0.413	2.087	27.250	...	119.3
192	W19214M42-J	J	33.686	33.564	...	C3	4.500	1.505	4.500	0.908	...	-0.192	2.087	31.375	...	173.5
216	W21614M42-J	J	37.896	37.772	...	C3	4.500	1.505	4.500	0.908	...	-0.192	2.087	35.625	...	206.0

* El peso indicado es para el Sprocket sin el buje.

♦ Consulte a *Martin*.

+ Los números (1=Sólido, 2=Alma, 3=Rayos) dentro de "Tipo" indican la construcción. La "F" indica que el sprocket tiene cejas.

• Sólo para montaje reversible.

Sprockets HTS[®] de Alta Potencia de 8mm

Tabla de Selección de Transmisión



Combinación de Sprockets						Capacidad de Potencia (HP) @ 1750 RPM (Motriz)										
Relación de Velocidad	Motriz		Impulsada			Anchos de Banda RPP Panther (mm)										
	Número de Dientes	D.P.	Número de Dientes	D.P.	VI RPM	12	22	35	60	480	560	600	640	720	800	
Multiplique la Capacidad de Potencia (HP) por el Factor de Longitud de Banda para Obtener el Ancho de la Transmisión – FACTOR DE LONGITUD DE BANDA						0.8	0.8	0.8	0.9	0.9	0.9	0.9	0.9	0.9	0.9	
1.00	80	8.02	80	8.02	1750	26.51	48.64	77.42	132.74							
1.00	72	7.22	72	7.22	1750	23.77	43.62	69.42	119.03							
1.00	64	6.42	64	6.42	1750	21.02	38.57	61.39	105.26							
1.00	56	5.61	56	5.61	1750	18.27	33.52	53.35	91.47						6.9	
1.00	48	4.81	48	4.81	1750	15.52	28.47	45.32	77.70				5.0	6.6	8.2	
1.00	44	4.41	44	4.41	1750	14.15	25.96	41.31	70.84			4.9	5.7	7.2	8.8	
1.00	40	4.01	40	4.01	1750	12.78	23.45	37.32	63.99		4.7	5.5	6.3	7.9	9.5	
1.00	38	3.81	38	3.81	1750	12.10	22.20	35.33	60.58		5.0	5.8	6.6	8.2	9.8	
1.00	36	3.61	36	3.61	1750	11.42	20.95	33.35	57.18	3.8	5.4	6.1	6.9	8.5	10.1	
1.00	34	3.41	34	3.41	1750	10.74	19.71	31.37	53.79	4.1	5.7	6.5	7.2	8.8	10.4	
1.00	32	3.21	32	3.21	1750	10.07	18.47	29.40	50.41	4.4	6.0	6.8	7.6	9.1	10.7	
1.00	30	3.01	30	3.01	1750	9.40	17.24	27.43	47.04	4.7	6.3	7.1	7.9	9.5	11.0	
1.00	28	2.81	28	2.81	1750	8.72	16.01	25.47	43.68	5.0	6.6	7.4	8.2	9.8	11.3	
1.00	26	2.61	26	2.61	1750	8.06	14.78	23.53	40.34	5.4	6.9	7.7	8.5	10.1	11.7	
1.00	24	2.41	24	2.41	1750	7.39	13.56	21.59	37.01	5.7	7.2	8.0	8.8	10.4	12.0	
1.00	22	2.21	22	2.21	1750	6.73	12.35	19.66	33.71	6.0	7.6	8.4	9.1	10.7	12.3	
1.05	38	3.81	40	4.01	1663	12.10	22.20	35.33	60.58		4.9	5.7	6.5	8.0	9.6	
1.06	36	3.61	38	3.81	1658	11.42	20.95	33.35	57.18		5.2	6.0	6.8	8.4	9.9	
1.06	34	3.41	36	3.61	1653	10.74	19.71	31.37	53.79	3.9	5.5	6.3	7.1	8.7	10.2	
1.06	32	3.21	34	3.41	1647	10.07	18.47	29.40	50.41	4.3	5.8	6.6	7.4	9.0	10.6	
1.07	30	3.01	32	3.21	1641	9.40	17.24	27.43	47.04	4.6	6.1	6.9	7.7	9.3	10.9	
1.07	28	2.81	30	3.01	1633	8.72	16.01	25.47	43.68	4.9	6.5	7.2	8.0	9.6	11.2	
1.08	26	2.61	28	2.81	1625	8.06	14.78	23.53	40.34	5.2	6.8	7.6	8.4	9.9	11.5	
1.08	24	2.41	26	2.61	1615	7.39	13.56	21.59	37.01	5.5	7.1	7.9	8.7	10.2	11.8	
1.09	44	4.41	48	4.81	1604	14.15	25.96	41.31	70.84				5.4	6.9	8.5	
1.09	22	2.21	24	2.41	1604	6.73	12.35	19.66	33.71	5.8	7.4	8.2	9.0	10.6	12.1	
1.10	40	4.01	44	4.41	1591	12.78	23.45	37.32	63.99		4.4	5.2	6.0	7.6	9.1	
1.11	72	7.22	80	8.02	1575	23.77	43.62	69.42	119.03							
1.11	36	3.61	40	4.01	1575	11.42	20.95	33.35	57.18		5.0	5.8	6.6	8.2	9.8	
1.12	34	3.41	38	3.81	1566	10.74	19.71	31.37	53.79	3.8	5.4	6.1	6.9	8.5	10.1	
1.13	80	8.02	90	9.02	1556	26.51	48.64	77.42	132.74							
1.13	64	6.42	72	7.22	1556	21.02	38.57	61.39	105.26							
1.13	32	3.21	36	3.61	1556	10.07	18.47	29.40	50.41	4.1	5.7	6.5	7.2	8.8	10.4	
1.13	30	3.01	34	3.41	1544	9.40	17.24	27.43	47.04	4.4	6.0	6.8	7.6	9.1	10.7	
1.14	56	5.61	64	6.42	1531	18.27	33.52	53.35	91.47							
1.14	28	2.81	32	3.21	1531	8.72	16.01	25.47	43.68	4.7	6.3	7.1	7.9	9.5	11.0	
1.15	26	2.61	30	3.01	1517	8.06	14.78	23.53	40.34	5.0	6.6	7.4	8.2	9.8	11.3	
1.16	38	3.81	44	4.41	1511	12.10	22.20	35.33	60.58		4.6	5.4	6.1	7.7	9.3	
1.17	48	4.81	56	5.61	1500	15.52	28.47	45.32	77.70					6.0	7.6	
1.17	24	2.41	28	2.81	1500	7.39	13.56	21.59	37.01	5.4	6.9	7.7	8.5	10.1	11.7	
1.18	34	3.41	40	4.01	1488	10.74	19.71	31.37	53.79		5.2	6.0	6.8	8.3	9.9	
1.18	22	2.21	26	2.61	1481	6.73	12.35	19.66	33.71	5.7	7.2	8.0	8.8	10.4	12.0	
1.19	32	3.21	38	3.81	1474	10.07	18.47	29.40	50.41	3.9	5.5	6.3	7.1	8.7	10.2	
1.20	40	4.01	48	4.81	1458	12.78	23.45	37.32	63.99		4.9	5.7	6.5	8.1	9.7	
1.20	30	3.01	36	3.61	1458	9.40	17.24	27.43	47.04	4.2	5.8	6.6	7.4	9.0	10.6	
1.21	28	2.81	34	3.41	1441	8.72	16.01	25.47	43.68	4.6	6.1	6.9	7.7	9.3	10.9	
1.22	36	3.61	44	4.41	1432	11.42	20.95	33.35	57.18		4.7	5.5	6.3	7.9	9.4	
1.23	26	2.61	32	3.21	1422	8.06	14.78	23.53	40.34	4.9	6.5	7.2	8.0	9.6	11.2	
1.25	72	7.22	90	9.02	1400	23.77	43.62	69.42	119.03							
1.25	64	6.42	80	8.02	1400	21.02	38.57	61.39	105.26							
1.25	32	3.21	40	4.01	1400	10.07	18.47	29.40	50.41	3.8	5.3	6.1	6.9	8.5	10.1	
1.25	24	2.41	30	3.01	1400	7.39	13.56	21.59	37.01	5.2	6.8	7.6	8.3	9.9	11.5	
1.26	38	3.81	48	4.81	1385	12.10	22.20	35.33	60.58			5.0	5.8	7.4	9.0	
1.27	44	4.41	56	5.61	1375	14.15	25.96	41.31	70.84					6.3	7.9	
1.27	30	3.01	38	3.81	1382	9.40	17.24	27.43	47.04	4.1	5.7	6.4	7.2	8.8	10.4	
1.27	22	2.21	28	2.81	1375	6.73	12.35	19.66	33.71	5.5	7.1	7.9	8.7	10.2	11.8	
1.29	56	5.61	72	7.22	1361	18.27	33.52	53.35	91.47							
1.29	34	3.41	44	4.41	1352	10.74	19.71	31.37	53.79		4.9	5.7	6.4	8.0	9.6	
1.29	28	2.81	36	3.61	1361	8.72	16.01	25.47	43.68	4.4	6.0	6.8	7.6	9.1	10.7	
1.31	26	2.61	34	3.41	1338	8.06	14.78	23.53	40.34	4.7	6.3	7.1	7.9	9.4	11.0	
1.33	48	4.81	64	6.42	1313	15.52	28.47	45.32	77.70						6.9	
1.33	36	3.61	48	4.81	1313	11.42	20.95	33.35	57.18		4.4	5.2	6.0	7.5	9.1	
1.33	30	3.01	40	4.01	1313	9.40	17.24	27.43	47.04	3.9	5.5	6.3	7.1	8.7	10.3	
1.33	24	2.41	34	3.21	1313	7.39	13.56	21.59	37.01	5.0	6.6	7.4	8.2	9.8	11.3	
1.36	28	2.81	38	3.81	1289	8.72	16.01	25.47	43.68	4.2	5.8	6.6	7.4	9.0	10.5	

Multiplique la Capacidad de Potencia (HP) por el Factor de Longitud de Banda para Obtener el Ancho de la Transmisión – FACTOR DE LONGITUD DE BANDA 0.8 0.8 0.8 0.9 0.9 0.9

Sprockets HTS® de Alta Potencia de 8mm

Tabla de Selección de Transmisión

Combinación de Sprockets						Capacidad de Potencia (HP) @ 1750 RPM (Motriz)										
Relación de Velocidad	Motriz		Impulsada			Anchos de Banda RPP Panther (mm)										
	Número de Dientes	D.P.	Número de Dientes	D.P.	VI RPM	12	22	35	60	480	560	600	640	720	800	
Multiplique la Capacidad de Potencia (HP) por el Factor de Longitud de Banda para Obtener el Ancho de la Transmisión – FACTOR DE LONGITUD DE BANDA																
1.36	22	2.21	30	3.01	1283	6.73	12.35	19.66	33.71	5.3	6.9	7.7	8.5	10.1	11.7	
1.38	32	3.21	44	4.41	1273	10.07	18.47	29.40	50.41		5.0	5.8	6.6	8.2	9.8	
1.38	26	2.61	36	3.61	1264	8.06	14.78	23.53	40.34	4.5	6.1	6.9	7.7	9.3	10.9	
1.40	80	8.02	112	11.23	1250	26.51	48.64	77.42	132.74							
1.40	40	4.01	56	5.61	1250	12.78	23.45	37.32	63.99				5.0	6.6	8.2	
1.41	64	6.42	90	9.02	1244	21.02	38.57	61.39	105.26							
1.41	34	3.41	48	4.81	1240	10.74	19.71	31.37	53.79		4.5	5.3	6.1	7.7	9.3	
1.42	24	2.41	34	3.41	1235	7.39	13.56	21.59	37.01	4.9	6.4	7.2	8.0	9.6	11.2	
1.43	56	5.61	80	8.02	1225	18.27	33.52	53.35	91.47							
1.43	28	2.81	40	4.01	1225	8.72	16.01	25.47	43.68	4.1	5.6	6.4	7.2	8.8	10.4	
1.45	44	4.41	64	6.42	1203	14.15	25.96	41.31	70.84					5.6	7.2	
1.45	22	2.21	32	3.21	1203	6.73	12.35	19.66	33.71	5.2	6.8	7.5	8.3	9.9	11.5	
1.46	26	2.61	38	3.81	1197	8.06	14.78	23.53	40.34	4.4	6.0	6.7	7.5	9.1	10.7	
1.47	38	3.81	56	5.61	1188	12.10	22.20	35.33	60.58				5.1	6.7	8.3	
1.47	30	3.01	44	4.41	1193	9.40	17.24	27.43	47.04		5.2	5.9	6.7	8.3	9.9	
1.50	48	4.81	72	7.22	1167	15.52	28.47	45.32	77.70						6.2	
1.50	32	3.21	48	4.81	1167	10.07	18.47	29.40	50.41		4.7	5.5	6.3	7.8	9.4	
1.50	24	2.41	36	3.61	1167	7.39	13.56	21.59	37.01	4.7	6.3	7.1	7.9	9.4	11.0	
1.54	26	2.61	40	4.01	1138	8.06	14.78	23.53	40.34	4.2	5.8	6.6	7.4	9.0	10.5	
1.55	22	2.21	34	3.41	1132	6.73	12.35	19.66	33.71	5.0	6.6	7.4	8.2	9.8	11.3	
1.56	72	7.22	112	11.23	1125	23.77	43.62	69.42	119.03							
1.56	36	3.61	56	5.61	1125	11.42	20.95	33.35	57.18				5.3	6.9	8.4	
1.57	28	2.81	44	4.41	1114	8.72	16.01	25.47	43.68	3.7	5.3	6.1	6.9	8.5	10.1	
1.58	24	2.41	38	3.81	1105	7.39	13.56	21.59	37.01	4.5	6.1	6.9	7.7	9.3	10.8	
1.60	40	4.01	64	6.42	1094	12.78	23.45	37.32	63.99					5.9	7.5	
1.60	30	3.01	48	4.81	1094	9.40	17.24	27.43	47.04		4.8	5.6	6.4	8.0	9.6	
1.61	56	5.61	90	9.02	1089	18.27	33.52	53.35	91.47							
1.64	44	4.41	72	7.22	1069	14.15	25.96	41.31	70.84						6.5	
1.64	22	2.21	36	3.61	1069	6.73	12.35	19.66	33.71	4.8	6.4	7.2	8.0	9.6	11.2	
1.65	34	3.41	56	5.61	1063	10.74	19.71	31.37	53.79			4.6	5.4	7.0	8.6	
1.67	48	4.81	80	8.02	1050	15.52	28.47	45.32	77.70							
1.67	24	2.41	40	4.01	1050	7.39	13.56	21.59	37.01	4.3	5.9	6.7	7.5	9.1	10.7	
1.68	38	3.81	64	6.42	1039	12.10	22.20	35.33	60.58					6.0	7.6	
1.69	26	2.61	44	4.41	1034	8.06	14.78	23.53	40.34	3.8	5.4	6.2	7.0	8.6	10.2	
1.71	28	2.81	48	4.81	1021	8.72	16.01	25.47	43.68		4.9	5.7	6.5	8.1	9.7	
1.73	22	2.21	38	3.81	1013	6.73	12.35	19.66	33.71	4.7	6.3	7.0	7.8	9.4	11.0	
1.75	64	6.42	112	11.23	1000	21.02	38.57	61.39	105.26							
1.75	32	3.21	56	5.61	1000	10.07	18.47	29.40	50.41			4.7	5.5	7.1	8.7	
1.78	36	3.61	64	6.42	984	11.42	20.95	33.35	57.18					6.1	7.8	
1.80	80	8.02	144	14.44	972	26.51	48.64	77.42	132.74							
1.80	40	4.01	72	7.22	972	12.78	23.45	37.32	63.99						6.7	
1.82	44	4.41	80	8.02	963	14.15	25.96	41.31	70.84							
1.82	22	2.21	40	4.01	963	6.73	12.35	19.66	33.71	4.5	6.1	6.9	7.7	9.3	10.8	
1.83	24	2.41	44	4.41	955	7.39	13.56	21.59	37.01	4.0	5.6	6.4	7.2	8.8	10.4	
1.85	26	2.61	48	4.81	948	8.06	14.78	23.53	40.34		5.1	5.9	6.7	8.3	9.9	
1.87	30	3.01	56	5.61	938	9.40	17.24	27.43	47.04			4.9	5.7	7.3	8.9	
1.88	48	4.81	90	9.02	933	15.52	28.47	45.32	77.70							
1.88	34	3.41	64	6.42	930	10.74	19.71	31.37	53.79					6.3	7.9	
1.89	38	3.81	72	7.22	924	12.10	22.20	35.33	60.58						6.9	
2.00	72	7.22	144	14.44	875	23.77	43.62	69.42	119.03							
2.00	56	5.61	112	11.23	875	18.27	33.52	53.35	91.47							
2.00	40	4.01	80	8.02	875	12.78	23.45	37.32	63.99							
2.00	36	3.61	72	7.22	875	11.42	20.95	33.35	57.18						7.0	
2.00	32	3.21	64	6.42	875	10.07	18.47	29.40	50.41					6.4	8.0	
2.00	28	2.81	56	5.61	875	8.72	16.01	25.47	43.68			5.0	5.8	7.4	9.0	
2.00	24	2.41	48	4.81	875	7.39	13.56	21.59	37.01		5.2	6.0	6.8	8.4	10.0	
2.00	22	2.21	44	4.41	875	6.73	12.35	19.66	33.71	4.1	5.7	6.5	7.3	8.9	10.5	
2.05	44	4.41	90	9.02	856	14.15	25.96	41.31	70.84							
2.11	38	3.81	80	8.02	831	12.10	22.20	35.33	60.58						6.1	
2.12	34	3.41	72	7.22	826	10.74	19.71	31.37	53.79					5.5	7.2	
2.13	30	3.01	64	6.42	820	9.40	17.24	27.43	47.04				4.9	6.6	8.2	
2.15	26	2.61	56	5.61	813	8.06	14.78	23.53	40.34		4.3	5.1	6.0	7.6	9.2	
2.18	22	2.21	48	4.81	802	6.73	12.35	19.66	33.71	3.7	5.4	6.2	7.0	8.6	10.2	
2.22	36	3.61	80	8.02	788	11.42	20.95	33.35	57.18						6.2	
2.25	64	6.42	144	14.44	778	21.02	38.57	61.39	105.26							
Multiplique la Capacidad de Potencia (HP) por el Factor de Longitud de Banda para Obtener el Ancho de la Transmisión – FACTOR DE LONGITUD DE BANDA																

Sprockets HTS® de Alta Potencia de 8mm

Tabla de Selección de Transmisión

Combinación de Sprockets						Capacidad de Potencia (HP) @ 1750 RPM (Motriz)										
Relación de Velocidad	Motriz		Impulsada			Anchos de Banda RPP Panther (mm)										
	Número de Dientes	D.P.	Número de Dientes	D.P.	VI RPM	12	22	35	60	480	560	600	640	720	800	
Multiplique la capacidad de potencia (HP) por el factor de longitud de banda para obtener el ancho de la transmisión – FACTOR DE LONGITUD DE BANDA						0.8	0.8	0.8	0.9	0.9	0.9					
2.25	40	4.01	90	9.02	778	12.78	23.45	37.32	63.99							
2.25	32	3.21	72	7.22	778	10.07	18.47	29.40	50.41					5.6	7.3	
2.29	28	2.81	64	6.42	766	8.72	16.01	25.47	43.68			5.0	6.7	8.3		
2.33	48	4.81	112	11.23	750	15.52	28.47	45.32	77.70							
2.33	24	2.41	56	5.61	750	7.39	13.56	21.59	37.01		4.4	5.3	6.1	7.7	9.3	
2.35	34	3.41	80	8.02	744	10.74	19.71	31.37	53.79						6.4	
2.37	38	3.81	90	9.02	739	12.10	22.20	35.33	60.58							
2.40	80	8.02	192	19.25	729	26.51	48.64	77.42	132.74							
2.40	30	3.01	72	7.22	729	9.40	17.24	27.43	47.04					5.8	7.4	
2.46	26	2.61	64	6.42	711	8.06	14.78	23.53	40.34				5.2	6.8	8.5	
2.50	36	3.61	90	9.02	700	11.42	20.95	33.35	57.18							
2.50	32	3.21	80	8.02	700	10.07	18.47	29.40	50.41						6.5	
2.55	44	4.41	112	11.23	688	14.15	25.96	41.31	70.84							
2.55	22	2.21	56	5.61	688	6.73	12.35	19.66	33.71		4.6	5.4	6.2	7.9	9.5	
2.57	56	5.61	144	14.44	681	18.27	33.52	53.35	91.47							
2.57	28	2.81	72	7.22	681	8.72	16.01	25.47	43.68					5.9	7.6	
2.65	34	3.41	90	9.02	661	10.74	19.71	31.37	53.79							
2.67	72	7.22	192	19.25	656	23.77	43.62	69.42	119.03							
2.67	30	3.01	80	8.02	656	9.40	17.24	27.43	47.04						6.6	
2.67	24	2.41	64	6.42	656	7.39	13.56	21.59	37.01			4.4	5.3	7.0	8.6	
2.77	26	2.61	72	7.22	632	8.06	14.78	23.53	40.34					6.0	7.7	
2.80	40	4.01	112	11.23	625	12.78	23.45	37.32	63.99							
2.81	32	3.21	90	9.02	622	10.07	18.47	29.40	50.41							
2.86	28	2.81	80	8.02	613	8.72	16.01	25.47	43.68						6.7	
2.91	22	2.21	64	6.42	602	6.73	12.35	19.66	33.71			4.5	5.4	7.1	8.7	
2.95	38	3.81	112	11.23	594	12.10	22.20	35.33	60.58							
3.00	64	6.42	192	19.25	583	21.02	38.57	61.39	105.26							
3.00	48	4.81	144	14.44	583	15.52	28.47	45.32	77.70							
3.00	30	3.01	90	9.02	583	9.40	17.24	27.43	47.04							
3.00	24	2.41	72	7.22	583	7.39	13.56	21.59	37.01					6.1	7.8	
3.08	26	2.61	80	8.02	569	8.06	14.78	23.53	40.34						6.9	
3.11	36	3.61	112	11.23	563	11.42	20.95	33.35	57.18							
3.21	28	2.81	90	9.02	544	8.72	16.01	25.47	43.68							
3.27	44	4.41	144	14.44	535	14.15	25.96	41.31	70.84							
3.27	22	2.21	72	7.22	535	6.73	12.35	19.66	33.71					6.3	8.0	
3.29	34	3.41	112	11.23	531	10.74	19.71	31.37	53.79							
3.33	24	2.41	80	8.02	525	7.39	13.56	21.59	37.01						7.0	
3.43	56	5.61	192	19.25	510	18.27	33.52	53.35	91.47							
3.46	26	2.61	90	9.02	506	8.06	14.78	23.53	40.34							
3.50	32	3.21	112	11.23	500	10.07	18.47	29.40	50.41							
3.60	40	4.01	144	14.44	486	12.78	23.45	37.32	63.99							
3.64	22	2.21	80	8.02	481	6.73	12.35	19.66	33.71					5.3	7.1	
3.73	30	3.01	112	11.23	469	9.40	17.24	27.43	47.04							
3.75	24	2.41	90	9.02	467	7.39	13.56	21.59	37.01						5.8	
3.79	38	3.81	144	14.44	462	12.10	22.20	35.33	60.58							
4.00	48	4.81	192	19.25	438	15.52	28.47	45.32	77.70							
4.00	36	3.61	144	14.44	438	11.42	20.95	33.35	57.18							
4.00	28	2.81	112	11.23	438	8.72	16.01	25.47	43.68							
4.09	22	2.21	90	9.02	428	6.73	12.35	19.66	33.71						5.9	
4.24	34	3.41	144	14.44	413	10.74	19.71	31.37	53.79							
4.31	26	2.61	112	11.23	406	8.06	14.78	23.53	40.34							
4.36	44	4.41	192	19.25	401	14.15	25.96	41.31	70.84							
4.50	32	3.21	144	14.44	389	10.07	18.47	29.40	50.41							
4.67	24	2.41	112	11.23	375	7.39	13.56	21.59	37.01							
4.80	40	4.01	192	19.25	365	12.78	23.45	37.32	63.99							
4.80	30	3.01	144	14.44	365	9.40	17.24	27.43	47.04							
5.05	38	3.81	192	19.25	346	12.10	22.20	35.33	60.58							
5.09	22	2.21	112	11.23	344	6.73	12.35	19.66	33.71							
5.14	28	2.81	144	14.44	340	8.72	16.01	25.47	43.68							
5.33	36	3.61	192	19.25	328	11.42	20.95	33.35	57.18							
5.54	26	2.61	144	14.44	316	8.06	14.78	23.53	40.34							
5.65	34	3.41	192	19.25	310	10.74	19.71	31.37	53.79							
6.00	32	3.21	192	19.25	292	10.07	18.47	29.40	50.41							
6.00	24	2.41	144	14.44	292	7.39	13.56	21.59	37.01							
6.40	30	3.01	192	19.25	273	9.40	17.24	27.43	47.04							
6.55	22	2.21	144	14.44	267	6.73	12.35	19.66	33.71							
6.86	28	2.81	192	19.25	255	8.72	16.01	25.47	43.68							
7.38	26	2.61	192	19.25	237	8.06	14.78	23.53	40.34							
8.00	24	2.41	192	19.25	219	7.39	13.56	21.59	37.01							
8.73	22	2.21	192	19.25	201	6.73	12.35	19.66	33.71							
Multiplique la capacidad de potencia (HP) por el factor de longitud de banda para obtener el ancho de la transmisión – FACTOR DE LONGITUD DE BANDA						0.8	0.8	0.8	0.9	0.9	0.9					

Sprockets HTS® de Alta Potencia de 14mm

Tabla de Selección de Transmisión



Combinación de Sprockets						Capacidad de Potencia (HP) @ 1750 RPM (Motriz)						Capacidad de Potencia (HP) @ 1160 RPM				
Relación de Velocidad	Motriz		Impulsada		VI RPM	Anchos de Banda RPP Panther (mm)					VI RPM	Anchos de Banda RPP Panther (mm)				
	Número de Dientes	DP	Número de Dientes	DP		20	42	65	90	120		20	42	65	90	120
Multiplique la capacidad de potencia (HP) por el factor de longitud de banda para obtener el ancho de la transmisión – FACTOR DE LONGITUD DE BANDA																
3.00	30	5.26	90	15.79	583	50.50	106.16	164.36	227.61	303.52	387	37.42	78.67	121.79	168.66	224.90
3.10	29	5.09	90	15.79	564	48.85	102.69	158.97	220.16	293.57	374	36.17	76.05	117.73	163.04	217.41
3.11	36	6.32	112	19.65	563	60.33	126.83	196.35	271.91	362.59	373	44.88	94.34	146.05	202.26	269.71
3.18	68	11.93	216	37.90	551	108.63	228.36	353.54	489.60	652.87	365	83.54	175.62	271.89	376.53	502.09
3.20	60	10.53	192	33.69	547	97.37	204.69	316.89	438.84	585.19	363	74.10	155.77	241.16	333.97	445.34
3.21	28	4.91	90	15.79	544	47.19	99.20	153.58	212.68	283.61	361	34.93	73.42	113.67	157.42	209.91
3.23	52	9.12	168	29.48	542	85.51	179.76	278.29	385.39	513.91	359	64.49	135.57	209.88	290.65	387.58
3.27	44	7.72	144	25.26	535	73.13	153.74	238.02	329.62	439.54	354	54.74	115.07	178.15	246.71	328.99
3.29	34	5.97	112	19.65	531	57.07	119.98	185.75	257.23	343.02	352	42.40	89.12	137.98	191.08	254.80
3.38	64	11.23	216	37.90	519	103.08	216.69	335.47	464.58	619.51	344	78.84	165.74	256.60	355.35	473.85
3.43	56	9.83	192	33.69	510	91.51	192.37	297.82	412.43	549.97	338	69.31	145.71	225.58	312.40	416.58
3.50	48	8.42	168	29.48	500	79.38	166.87	258.34	357.77	477.08	331	59.63	125.36	194.07	268.75	358.38
3.50	32	5.61	112	19.65	500	53.80	113.09	175.08	242.46	323.32	331	39.91	83.90	129.89	179.88	239.86
3.60	60	10.53	216	37.90	486	97.37	204.69	316.89	438.84	585.19	322	74.10	155.77	241.16	333.97	445.34
3.60	40	7.02	144	25.26	486	66.78	140.39	217.34	300.98	401.35	322	49.82	104.73	162.14	224.54	299.42
3.69	52	9.12	192	33.69	474	85.51	179.76	278.29	385.39	513.91	314	64.49	135.57	209.88	290.65	387.58
3.73	30	5.26	112	19.65	469	50.50	106.16	164.36	227.61	303.52	311	37.42	78.67	121.79	168.66	224.90
3.79	38	6.67	144	25.26	462	63.57	133.63	206.88	286.50	382.04	306	47.35	99.54	154.10	213.41	284.58
3.82	44	7.72	168	29.48	458	73.13	153.74	238.02	329.62	439.54	304	54.74	115.07	178.15	246.71	328.99
3.86	56	9.83	216	37.90	454	91.51	192.37	297.82	412.43	549.97	301	69.31	145.71	225.58	312.40	416.58
3.86	29	5.09	112	19.65	453	48.85	102.69	158.97	220.16	293.57	300	36.17	76.05	117.73	163.04	217.41
4.00	48	8.42	192	33.69	438	79.38	166.87	258.34	357.77	477.08	290	59.63	125.36	194.07	268.75	358.38
4.00	36	6.32	144	25.26	438	60.33	126.83	196.35	271.91	362.59	290	44.88	94.34	146.05	202.26	269.71
4.00	28	4.91	112	19.65	438	47.19	99.20	153.58	212.68	283.61	290	34.93	73.42	113.67	157.42	209.91
4.15	52	9.12	216	37.90	421	85.51	179.76	278.29	385.39	513.91	279	64.49	135.57	209.88	290.65	387.58
4.20	40	7.02	168	29.48	417	66.78	140.39	217.34	300.98	401.35	276	49.82	104.73	162.14	224.54	299.42
4.24	34	5.97	144	25.26	413	57.07	119.98	185.75	257.23	343.02	274	42.40	89.12	137.98	191.08	254.80
4.36	44	7.72	192	33.69	401	73.13	153.74	238.02	329.62	439.54	266	54.74	115.07	178.15	246.71	328.99
4.42	38	6.67	168	29.48	396	63.57	133.63	206.88	286.50	382.04	262	47.35	99.54	154.10	213.41	284.58
4.50	48	8.42	216	37.90	389	79.38	166.87	258.34	357.77	477.08	258	59.63	125.36	194.07	268.75	358.38
4.50	32	5.61	144	25.26	389	53.80	113.09	175.08	242.46	323.32	258	39.91	83.90	129.89	179.88	239.86
4.67	36	6.32	168	29.48	375	60.33	126.83	196.35	271.91	362.59	249	44.88	94.34	146.05	202.26	269.71
4.80	40	7.02	192	33.69	365	66.78	140.39	217.34	300.98	401.35	242	49.82	104.73	162.14	224.54	299.42
4.80	30	5.26	144	25.26	365	50.50	106.16	164.36	227.61	303.52	242	37.42	78.67	121.79	168.66	224.90
4.91	44	7.72	216	37.90	356	73.13	153.74	238.02	329.62	439.54	236	54.74	115.07	178.15	246.71	328.99
4.94	34	5.97	168	29.48	354	57.07	119.98	185.75	257.23	343.02	235	42.40	89.12	137.98	191.08	254.80
4.97	29	5.09	144	25.26	352	48.85	102.69	158.97	220.16	293.57	234	36.17	76.05	117.73	163.04	217.41
5.05	38	6.67	192	33.69	346	63.57	133.63	206.88	286.50	382.04	230	47.35	99.54	154.10	213.41	284.58
5.14	28	4.91	144	25.26	340	47.19	99.20	153.58	212.68	283.61	226	34.93	73.42	113.67	157.42	209.91
5.25	32	5.61	168	29.48	333	53.80	113.09	175.08	242.46	323.32	221	39.91	83.90	129.89	179.88	239.86
5.33	36	6.32	192	33.69	328	60.33	126.83	196.35	271.91	362.59	218	44.88	94.34	146.05	202.26	269.71
5.40	40	7.02	216	37.90	324	66.78	140.39	217.34	300.98	401.35	215	49.82	104.73	162.14	224.54	299.42
5.60	30	5.26	168	29.48	313	50.50	106.16	164.36	227.61	303.52	207	37.42	78.67	121.79	168.66	224.90
5.65	34	5.97	192	33.69	310	57.07	119.98	185.75	257.23	343.02	205	42.40	89.12	137.98	191.08	254.80
5.68	38	6.67	216	37.90	308	63.57	133.63	206.88	286.50	382.04	204	47.35	99.54	154.10	213.41	284.58
5.79	29	5.09	168	29.48	302	48.85	102.69	158.97	220.16	293.57	200	36.17	76.05	117.73	163.04	217.41
6.00	36	6.32	216	37.90	292	60.33	126.83	196.35	271.91	362.59	193	44.88	94.34	146.05	202.26	269.71
6.00	32	5.61	192	33.69	292	53.80	113.09	175.08	242.46	323.32	193	39.91	83.90	129.89	179.88	239.86
6.00	28	4.91	168	29.48	292	47.19	99.20	153.58	212.68	283.61	193	34.93	73.42	113.67	157.42	209.91
6.35	34	5.97	216	37.90	275	57.07	119.98	185.75	257.23	343.02	183	42.40	89.12	137.98	191.08	254.80
6.40	30	5.26	192	33.69	273	50.50	106.16	164.36	227.61	303.52	181	37.42	78.67	121.79	168.66	224.90
6.62	29	5.09	192	33.69	264	48.85	102.69	158.97	220.16	293.57	175	36.17	76.05	117.73	163.04	217.41
6.75	32	5.61	216	37.90	259	53.80	113.09	175.08	242.46	323.32	172	39.91	83.90	129.89	179.88	239.86
6.86	28	4.91	192	33.69	255	47.19	99.20	153.58	212.68	283.61	169	34.93	73.42	113.67	157.42	209.91
7.20	30	5.26	216	37.90	243	50.50	106.16	164.36	227.61	303.52	161	37.42	78.67	121.79	168.66	224.90
7.45	29	5.09	216	37.90	235	48.85	102.69	158.97	220.16	293.57	156	36.17	76.05	117.73	163.04	217.41
7.71	28	4.91	216	37.90	227	47.19	99.20	153.58	212.68	283.61	150	34.93	73.42	113.67	157.42	209.91

Multiplique la capacidad de potencia (HP) por el factor de longitud de banda para obtener el ancho de la transmisión – FACTOR DE LONGITUD DE BANDA



Sprockets HTS® de Alta Potencia de 14mm

Tabla de Selección de Transmisión

Distancias entre Centros Teóricas para Varias Longitudes de Banda, en Pulgadas																		Relación de Ratio			
Designación de Código de Largo de Banda (mm)																					
966	1190	1400	1610	1778	1890	2100	2310	2450	2590	2800	3150	3360	3500	3850	4326	4578	4956	Relación de Ratio			
0.8	0.8	0.9	0.9	0.95	0.95	1	1	1.05	1.05	1.1	1.1	1.15	1.15	1.2	1.2	1.25	1.25				
			14.2	17.7	20.0	24.2	28.5	31.3	34.0	38.2	45.2	49.3	52.1	59.0	68.4	73.4	80.9	3.00			
			14.3	17.8	20.1	24.4	28.6	31.4	34.2	38.4	45.3	49.5	52.2	59.2	68.6	73.5	81.0	3.10			
					15.3	19.8	24.2	27.0	29.8	34.1	41.1	45.3	48.0	55.0	64.4	69.4	76.9	3.11			
													26.5	34.2	44.1	49.3	56.9	3.18			
			14.4	17.9	20.2	24.5	28.7	31.5	34.3	38.5	24.5	29.1	32.1	39.4	49.1	54.2	61.8	3.20			
											45.4	49.6	52.4	59.3	68.7	73.7	81.1	3.21			
							17.3	20.4	23.4	27.8	30.0	34.3	37.2	44.3	53.9	58.9	66.5	3.23			
							13.0	15.6	20.0	24.4	27.3	30.1	34.3	41.3	45.5	48.3	55.3	64.7	69.7	77.1	3.27
														26.9	34.6	44.6	49.7	57.4	3.38		
											24.9	29.5	32.5	39.8	49.5	54.6	62.2	3.43			
										22.9	30.4	34.8	37.7	44.8	54.4	59.4	67.0	3.50			
				13.3	15.8	20.3	24.6	27.5	30.3	34.6	41.6	45.8	48.6	55.5	64.9	69.9	77.4	3.50			
														35.1	45.0	50.2	57.9	3.60			
							17.7	20.8	23.9	28.3	35.5	39.7	42.6	49.6	59.1	64.1	71.6	3.60			
											25.4	30.0	33.0	40.3	50.0	55.1	62.7	3.69			
				13.5	16.0	20.5	24.9	27.7	30.6	34.8	41.8	46.0	48.8	55.8	65.2	70.2	77.7	3.73			
							17.9	21.1	24.1	28.5	35.7	40.0	42.8	49.8	59.4	64.4	71.9	3.79			
											23.3	30.9	35.2	38.1	45.3	54.9	59.9	67.5	3.82		
												24.5	27.8	35.5	45.5	50.7	58.4	3.86			
				13.6	16.1	20.6	25.0	27.8	30.7	34.9	42.0	46.1	48.9	55.9	65.3	70.3	77.8	3.86			
											25.8	30.4	33.4	40.7	50.5	55.6	63.2	4.00			
							18.1	21.3	24.3	28.7	36.0	40.2	43.1	50.1	59.6	64.6	72.1	4.00			
				13.7	16.2	20.7	25.1	28.0	30.8	35.1	42.1	46.3	49.1	56.0	65.5	70.4	77.9	4.00			
												24.9	28.2	35.9	46.0	51.2	58.9	4.15			
							18.3	21.5	24.5	29.0	31.3	35.7	38.6	45.7	55.4	60.4	68.0	4.20			
												36.2	40.5	50.3	59.9	64.9	72.4	4.24			
												26.2	30.9	41.2	51.0	56.1	63.7	4.36			
												31.5	35.9	46.0	55.6	60.7	68.2	4.42			
												25.3	28.6	36.4	46.4	51.6	59.3	4.50			
							18.6	21.7	24.8	29.2	36.4	40.7	43.5	50.6	60.1	65.1	72.6	4.50			
									19.3	24.2	31.8	36.2	39.1	46.2	55.8	60.9	68.5	4.67			
											26.6	31.3	34.3	41.7	51.5	56.6	64.2	4.80			
							18.8	21.9	25.0	29.4	36.7	40.9	43.8	50.8	60.4	65.4	72.9	4.80			
												25.8	29.1	36.8	46.9	52.1	59.8	4.91			
												32.0	36.4	46.5	56.1	61.2	68.7	4.94			
							18.9	22.0	25.1	29.5	36.8	41.1	43.9	51.0	60.5	65.5	73.0	4.97			
												26.8	31.5	41.9	51.7	56.8	64.4	5.05			
												36.9	41.2	51.1	60.6	65.6	73.2	5.14			
												19.7	24.6	32.2	36.6	46.7	56.3	61.4	5.25		
												27.1	31.7	34.8	42.1	51.9	57.1	64.7	5.33		
													26.2	29.5	37.3	47.3	52.6	60.3	5.40		
												19.9	24.8	32.4	36.9	46.9	56.6	61.6	5.60		
												27.3	31.9	35.0	42.4	52.2	57.3	64.9	5.65		
												26.4	29.7	37.5	47.6	52.8	60.5	5.68			
												37.0	39.9	47.1	56.7	61.8	69.3	5.79			
												26.6	29.9	37.7	47.8	53.0	60.8	6.00			
												27.5	32.2	35.2	42.6	52.4	57.5	65.2	6.00		
							20.1	25.0	32.7	37.1	40.0	47.2	56.8	61.9	69.5	6.00	6.00				
												26.8	30.1	37.9	48.0	53.3	61.0	6.35			
												27.7	32.4	42.8	52.6	57.8	65.4	6.40			
												27.8	32.5	42.9	52.8	57.9	65.5	6.62			
												27.0	30.3	38.2	48.3	53.5	61.3	6.75			
												27.9	32.6	43.1	52.9	58.0	65.7	6.86			
												27.2	30.5	38.4	48.5	53.7	61.5	7.20			
												21.7	27.3	30.6	38.5	48.6	53.8	61.6	7.45		
												21.8	27.4	30.7	38.6	48.7	54.0	61.7	7.71		
966	1190	1400	1610	1778	1890	2100	2310	2450	2590	2800	3150	3360	3500	3850	4326	4578	4956	Relación de Velocidad			

Capacidad de Potencia (HP) para Bandas HTS® de Alta Potencia de 14mm



Las siguientes tablas indican la capacidad de potencia por banda para un determinado número de dientes, diámetro de paso y RPM. Estas capacidades de potencia deben ser multiplicadas por el factor de longitud de banda para obtener la capacidad de potencia corregida.

120mm (4.72") Ancho de Banda (14M-120)																		
RPM del Sprocket más pequeño	No. de Dientes	28	29	30	32	34	36	38	40	44	48	52	56	60	64	68	72	80
	DP mm	124.78	129.23	133.69	142.60	151.52	160.43	169.34	178.25	196.08	213.90	231.73	249.55	267.38	285.21	303.03	320.86	356.51
	DP pulg	4.91	5.09	5.26	5.61	5.97	6.32	6.67	7.02	7.72	8.42	9.12	9.82	10.53	11.23	11.93	12.63	14.04
870	169.57	175.66	181.74	193.90	206.06	218.21	230.34	242.47	266.68	290.82	314.90	338.90	362.81	386.62	410.32	433.91	480.71	
1160	209.91	217.41	224.90	239.86	254.80	269.71	284.58	299.42	328.99	358.38	387.58	416.58	445.34	473.85	502.09	530.05	585.01	
1750	283.61	293.57	303.52	323.32	343.02	362.59	382.04	401.35	439.54	477.08	513.91	549.97	585.19	619.51	652.87	685.20		
3450	450.62	464.84	478.86	506.23	532.68	558.13												
10	2.75	2.85	2.95	3.14	3.34	3.54	3.73	3.93	4.32	4.72	5.11	5.50	5.90	6.29	6.68	7.08	7.86	
20	5.20	5.39	5.57	5.95	6.32	6.69	7.06	7.43	8.18	8.92	9.67	10.41	11.16	11.90	12.64	13.39	14.88	
30	7.55	7.82	8.09	8.63	9.17	9.71	10.26	10.80	11.88	12.96	14.04	15.12	16.20	17.28	18.36	19.44	21.61	
50	12.09	12.52	12.95	13.81	14.68	15.54	16.41	17.27	19.00	20.73	22.46	24.19	25.92	27.65	29.38	31.11	34.57	
70	16.47	17.06	17.65	18.83	20.00	21.18	22.36	23.54	25.89	28.25	30.61	32.96	35.32	37.68	40.03	42.39	47.11	
100	22.87	23.69	24.50	26.14	27.77	29.41	31.04	32.68	35.95	39.22	42.49	45.76	49.04	52.31	55.58	58.85	65.39	
200	43.27	44.81	46.36	49.45	52.54	55.64	58.73	61.82	68.01	74.19	80.38	86.56	92.75	98.93	105.11	111.30	123.65	
300	62.82	65.06	67.31	71.80	76.29	80.77	85.26	89.75	98.72	107.70	116.67	125.63	134.60	143.56	152.52	161.47	179.36	
400	81.84	84.76	87.68	93.53	99.37	105.21	111.06	116.90	128.58	140.25	151.92	163.57	175.23	186.87	198.50	210.13	233.34	
500	100.46	104.05	107.63	114.80	121.97	129.14	136.30	143.46	157.78	172.08	186.37	200.65	214.91	229.15	243.37	257.58	285.92	
600	118.77	123.01	127.24	135.71	144.18	152.64	161.10	169.55	186.45	203.32	220.17	236.99	253.78	270.55	287.28	303.98	337.26	
700	136.81	141.69	146.57	156.31	166.05	175.79	185.52	195.24	214.65	234.04	253.38	272.68	291.94	311.15	330.31	349.41	387.44	
800	154.63	160.14	165.64	176.64	187.64	198.62	209.59	220.56	242.45	264.28	286.06	307.78	329.43	351.01	372.51	393.92	436.49	
900	173.90	180.14	186.38	198.84	211.30	223.75	236.18	248.61	273.41	298.13	322.78	347.34	371.80	396.15	420.38	444.48	492.27	
1000	188.06	194.80	201.53	214.99	228.43	241.85	255.26	268.64	295.35	321.95	348.43	374.79	401.00	427.06	452.95	478.66	529.49	
1100	201.83	209.04	216.26	230.66	245.05	259.41	273.75	288.05	316.57	344.95	373.16	401.20	429.05	456.68	484.08	511.25	564.77	
1200	215.24	222.92	230.59	245.91	261.21	276.47	291.70	306.89	337.13	367.19	397.03	426.63	455.98	485.05	513.82	542.27	598.12	
1300	228.31	236.44	244.56	260.77	276.94	293.07	309.15	325.18	357.06	388.70	420.06	451.12	481.84	512.21	542.19	571.76	629.55	
1400	241.08	249.65	258.20	275.26	292.27	309.23	326.12	342.95	376.39	409.51	442.29	474.67	506.64	538.16	569.19	599.70	659.04	
1500	253.57	262.55	271.51	289.40	307.22	324.97	342.64	360.23	395.14	429.65	463.72	497.32	530.39	562.91	594.83	626.10	686.57	
1600	265.78	275.16	284.53	303.21	321.80	340.31	358.72	377.03	413.31	449.11	484.38	519.06	553.10	586.46	619.09	650.93	712.09	
1700	277.73	287.50	297.26	316.70	336.03	355.26	374.37	393.36	430.93	467.92	504.26	539.89	574.76	608.80	641.96	674.18		
1800	289.43	299.58	309.71	329.87	349.92	369.83	389.61	409.24	448.01	486.07	523.37	559.82	595.36	629.91	663.42			
1900	300.88	311.40	321.88	342.75	363.47	384.04	404.44	424.66	464.53	503.57	541.70	578.84	614.89	649.79				
2000	312.11	322.97	333.80	355.33	376.69	397.87	418.86	439.63	480.52	520.42	559.26	596.93	633.34	668.39				
2500	364.89	377.29	389.60	413.98	438.03	461.70	484.98	507.85	552.25	594.71								
3000	412.36	425.90	439.31	465.69	491.47	516.60	541.05	564.77										
3500	454.60	468.88	482.94	510.38	536.84	562.27												

Las transmisiones que caen en el área sombreada pueden ser ruidosas y necesitan una guarda aislante de sonido para reducir las emisiones de ruido.